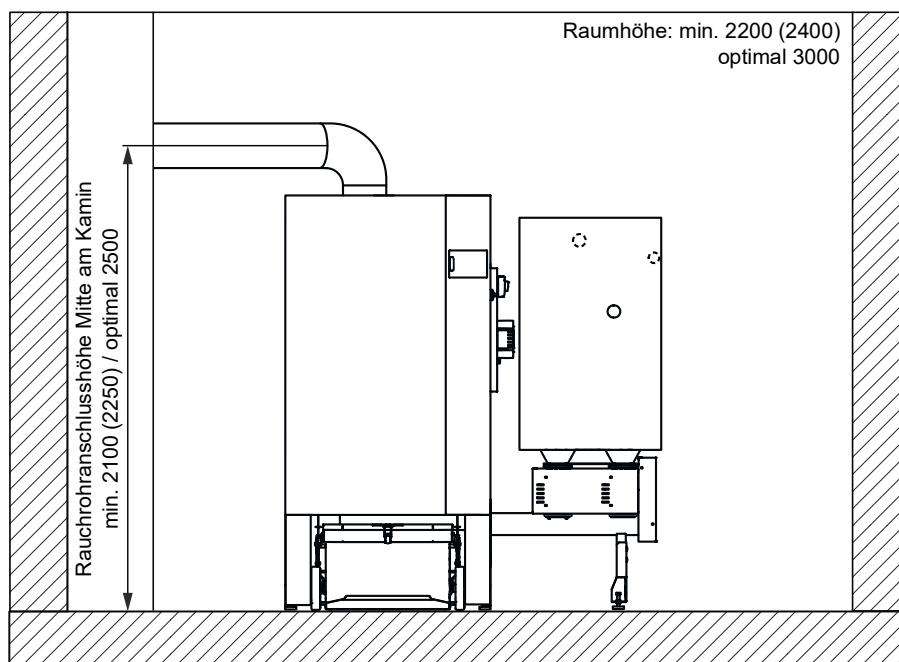
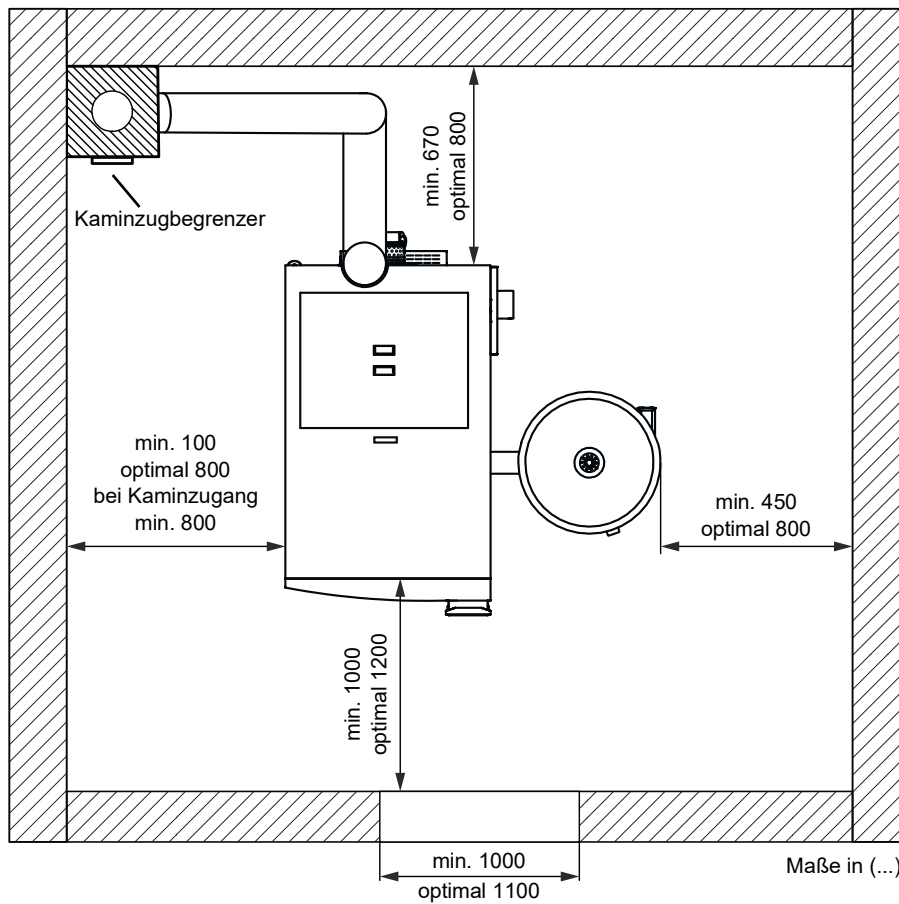


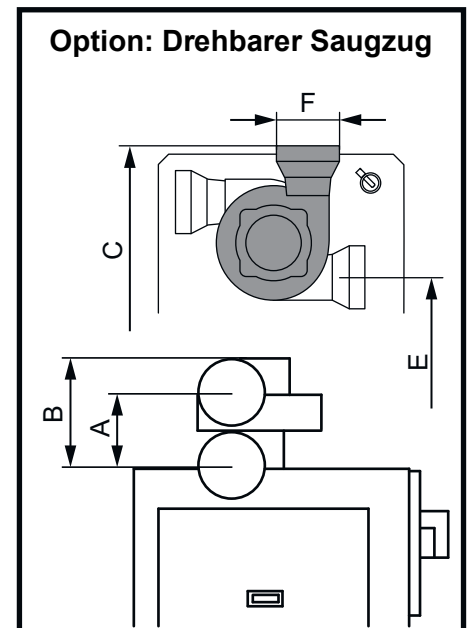
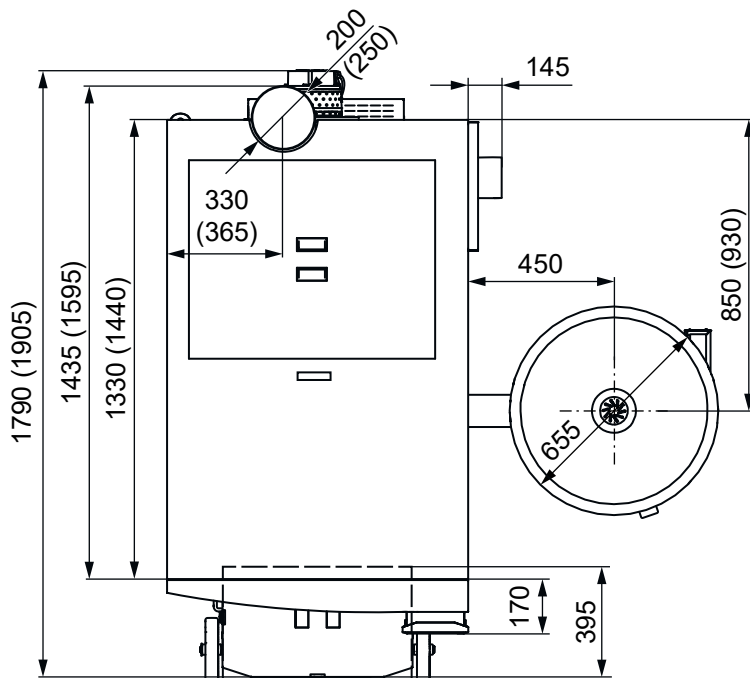
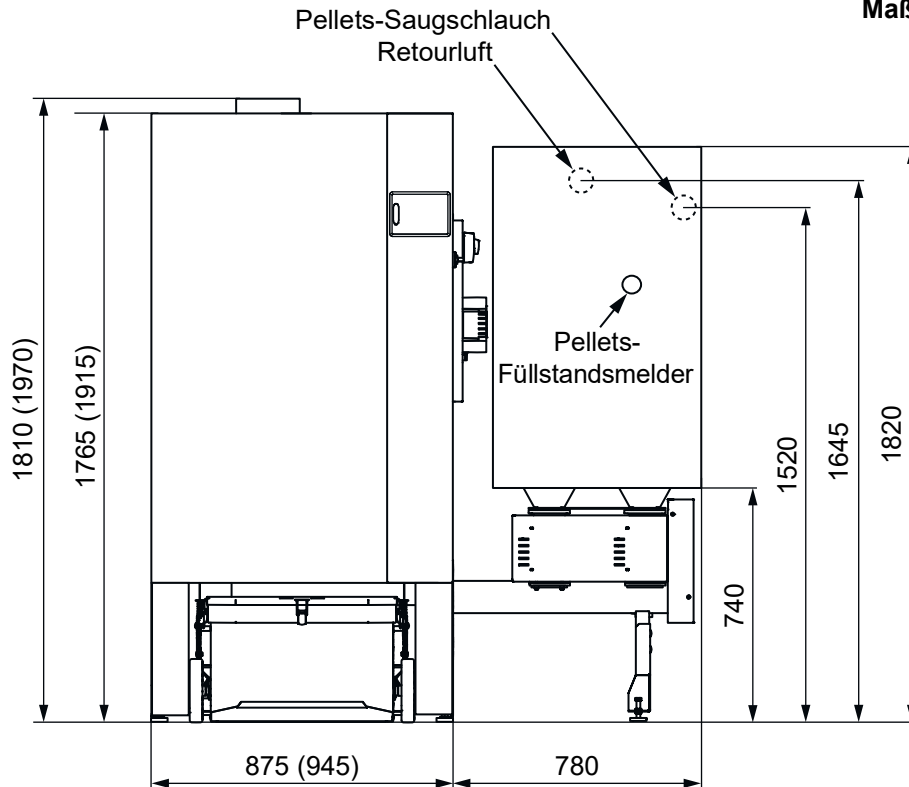
1 Einbaumaße Eco-PK 130-230

1.1 Platzbedarf



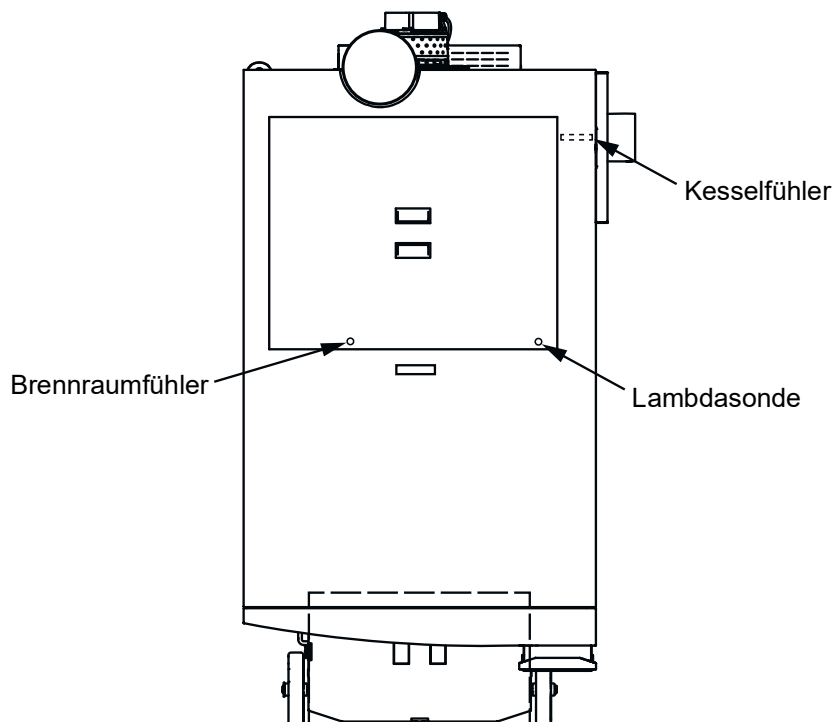
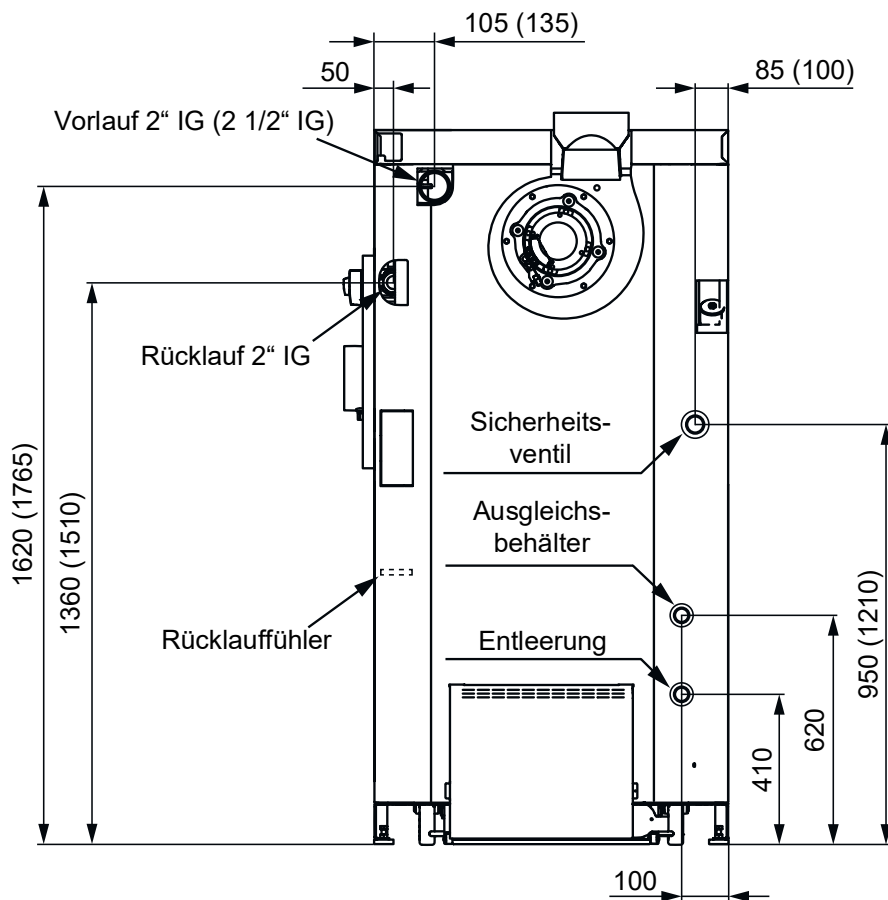
1.2 Bemaßung

Maße in (...) gültig für Eco-PK 200-230
alle Maße in mm



	A	B	C	E	F
Eco-PK 130-170	225	325	1790	1360	Ø200
Eco-PK 200-230	300	425	1950	1510	Ø250

1.3 Anschlüsse



1.4 Technische Daten Eco-PK 130-170

Bezeichnung	Einheit	Eco-PK 130	Eco-PK 150	Eco-PK 170
Nennwärmeleistung	kW	39 - 130	44,7 - 149	49 - 166
Brennstoffwärmeleistung	kW	139	158,8	176,2
Kesselklasse (gemäß ÖNORM EN 303-5:2012)		5		
Brennstoff und -Klasse (gemäß EN ISO 17225)		Holzpellets (A1)		
Kesselhöhe	mm	1810		
Kesselbreite	mm	875		
Kesseltiefe	mm	1790		
Einbringmaß (HxBxT)	mm	1810 / 875 / 1435		
Höhe Anschluss VL	mm	1620		
Höhe Anschluss RL	mm	1360		
Entleerung	Zoll	3/4 IG		
Vorlauf	Zoll	2 IG		
Rücklauf	Zoll	2 IG		
Anschluss Ausgleichsbehälter	Zoll	3/4 IG		
Anschluss Sicherheitsventil	Zoll	1 IG		
Zulässiger Betriebsdruck	bar	3		
max. Betriebstemperatur	°C	95		
Wasserinhalt	Liter	253		
Gewicht	kg	1190		
Notwendiger Förderdruck	Pa	5		
Kaminzug max. Begrenzung	Pa	10		
Rauchrohrdurchmesser	mm	200		
Abgastemperatur	°C	150		
CO ₂	%	14		
Massenstrom	kg/sec	0,0731	0,0836	0,0926
Wasserseitiger Widerstand dT 10°	mbar	160,0	184,6	209,21
Wasserseitiger Widerstand dT 20°	mbar	42,7	49,0	55,5
Leistungsaufnahme	W	191	201	211
Elektroanschluss		400V AC, 50 Hz, 13 A		
Schallemission (Normalbetrieb) ^a	dB(A)	57		

a. Luftschallemission der Pelletsanlage im Heizraum; keine Aussagekraft für Schallemissionen an der Kaminmündung bzw. in der Umgebung

1.5 Technische Daten Eco-PK 200-230

Bezeichnung	Einheit	Eco-PK 200	Eco-PK 220	Eco-PK 230
Nennwärmeleistung	kW	59 - 199	59 - 216	67,8 - 226
Brennstoffwärmeleistung	kW	210,1	228,1	238,6
Kesselklasse (gemäß ÖNORM EN 303-5:2012)		5		
Brennstoff und -Klasse (gemäß EN ISO 17225)		Holzpellets (A1)		
Kesselhöhe	mm	1970		
Kesselbreite	mm	945		
Kesseltiefe	mm	1905		
Einbringmaß (HxBxT)	mm	1970 / 945 / 1595		
Höhe Anschluss VL	mm	1765		
Höhe Anschluss RL	mm	1510		
Entleerung	Zoll	3/4 IG		
Vorlauf	Zoll	2 1/2 IG		
Rücklauf	Zoll	2 IG		
Anschluss Ausgleichsbehälter	Zoll	3/4 IG		
Anschluss Sicherheitsventil	Zoll	1 IG		
Zulässiger Betriebsdruck	bar	3		
max. Betriebstemperatur	°C	95		
Wasserinhalt	Liter	360		
Gewicht	kg	1320		
Notwendiger Förderbedarf	Pa	5		
Kaminzug max. Begrenzung	Pa	10		
Rauchrohrdurchmesser	mm	250		
Abgastemperatur	°C	160		
CO ₂	%	14		
Massenstrom	kg/sec	0,1105	0,1200	0,1255
Wasserseitiger Widerstand dT 10°	mbar	227	250	263
Wasserseitiger Widerstand dT 20°	mbar	63	69	72
Leistungsaufnahme	W	226	226	228
Elektroanschluss		400V AC, 50 Hz, 13 A		
Schallemission (Normalbetrieb) ^a	dBA	56		

a. Luftschallemission der Pelletsanlage im Heizraum; keine Aussagekraft für Schallemissionen an der Kaminmündung bzw. in der Umgebung