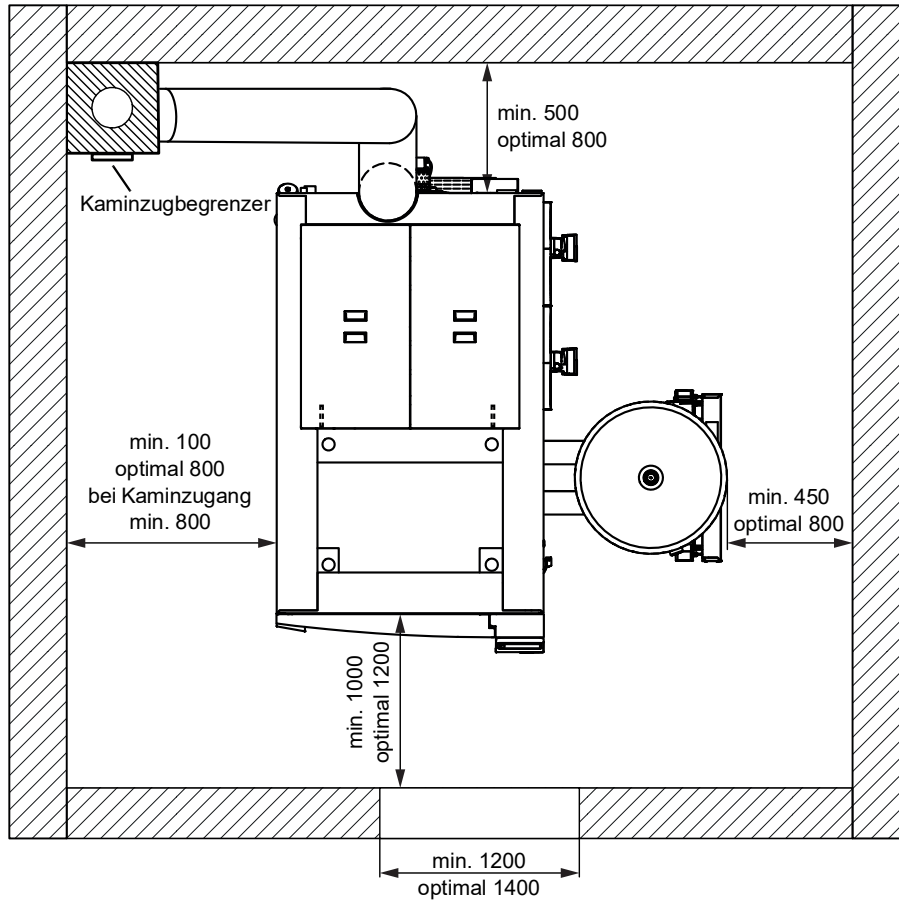
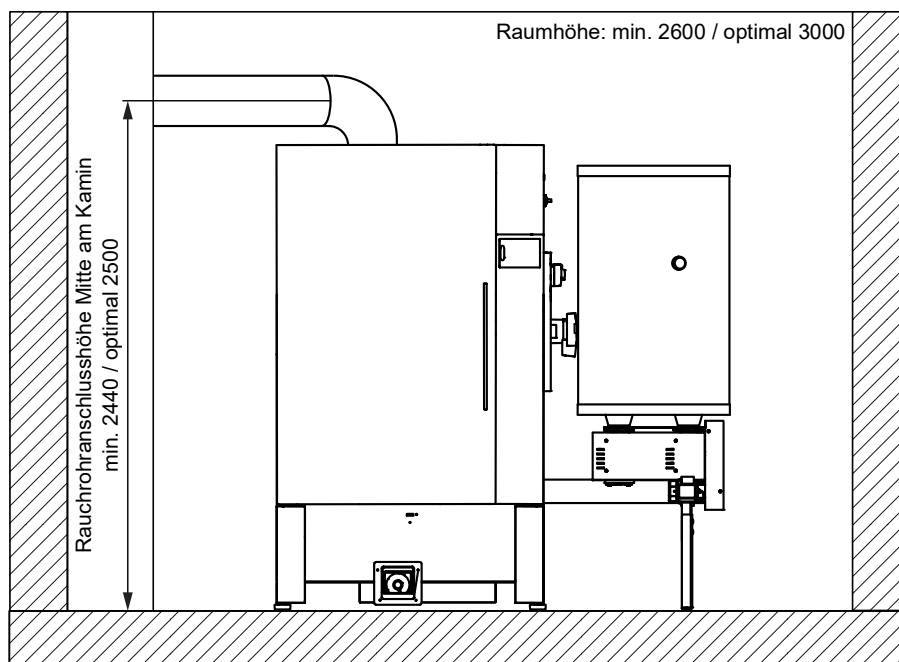


1 Einbaumaße Eco-PK 250-330

1.1 Platzbedarf

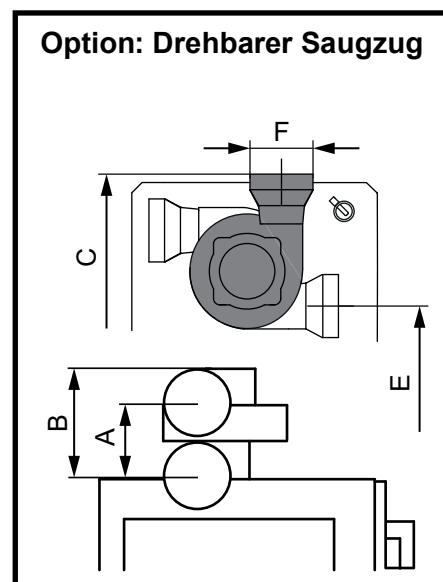
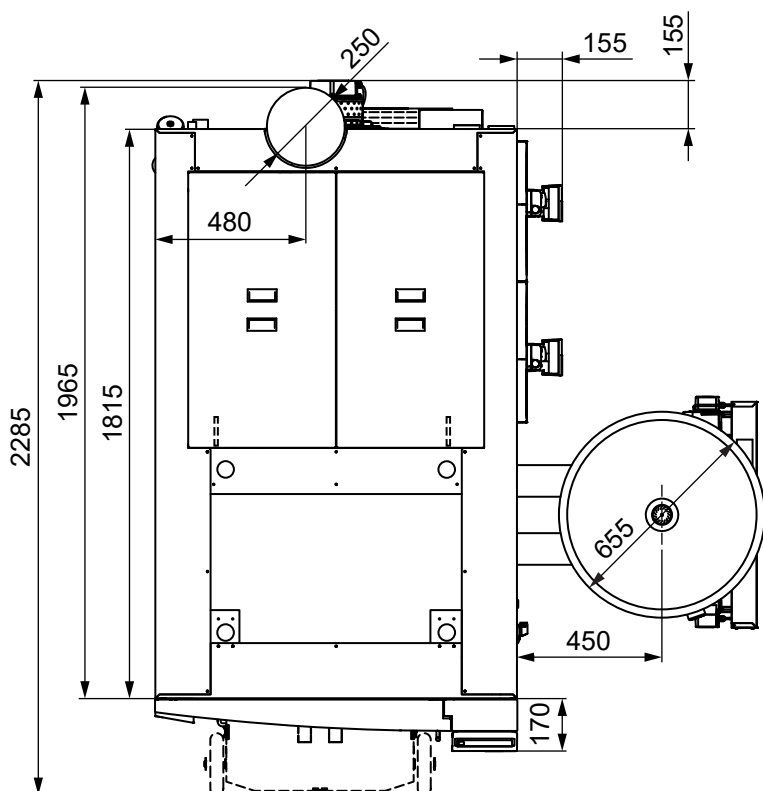
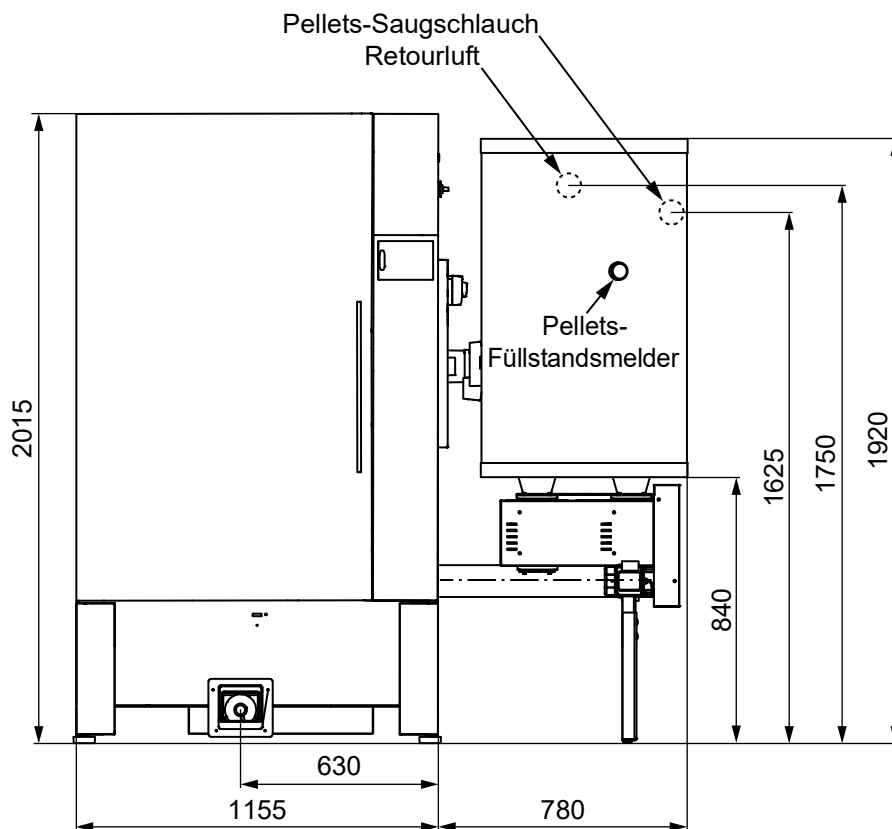


alle Maße in mm



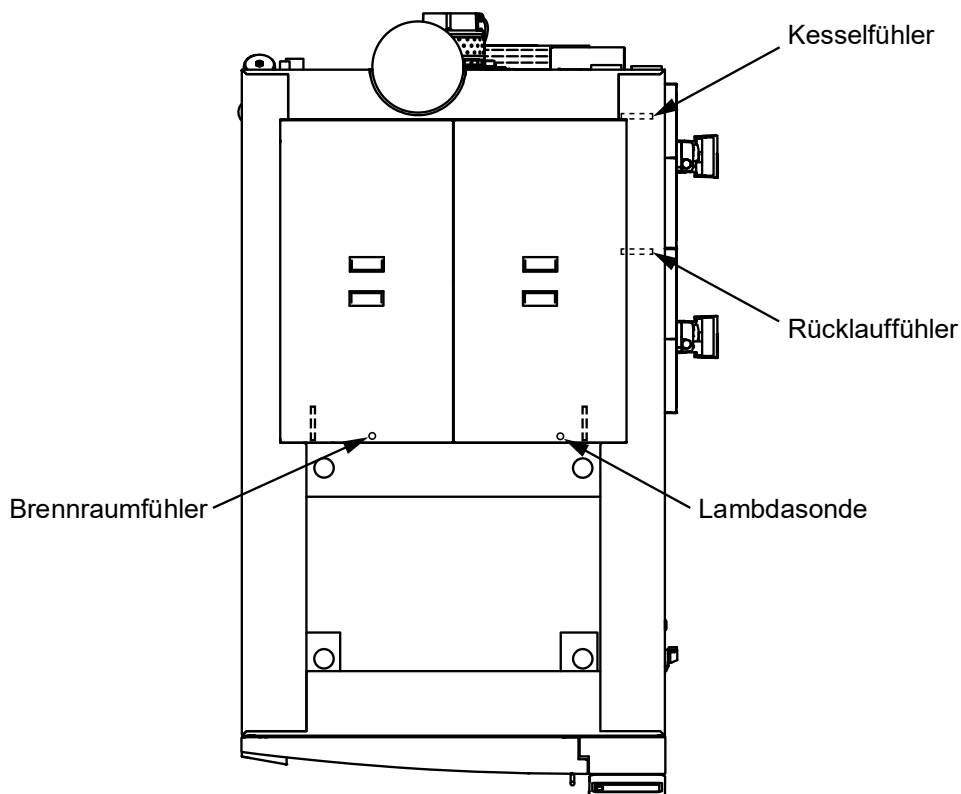
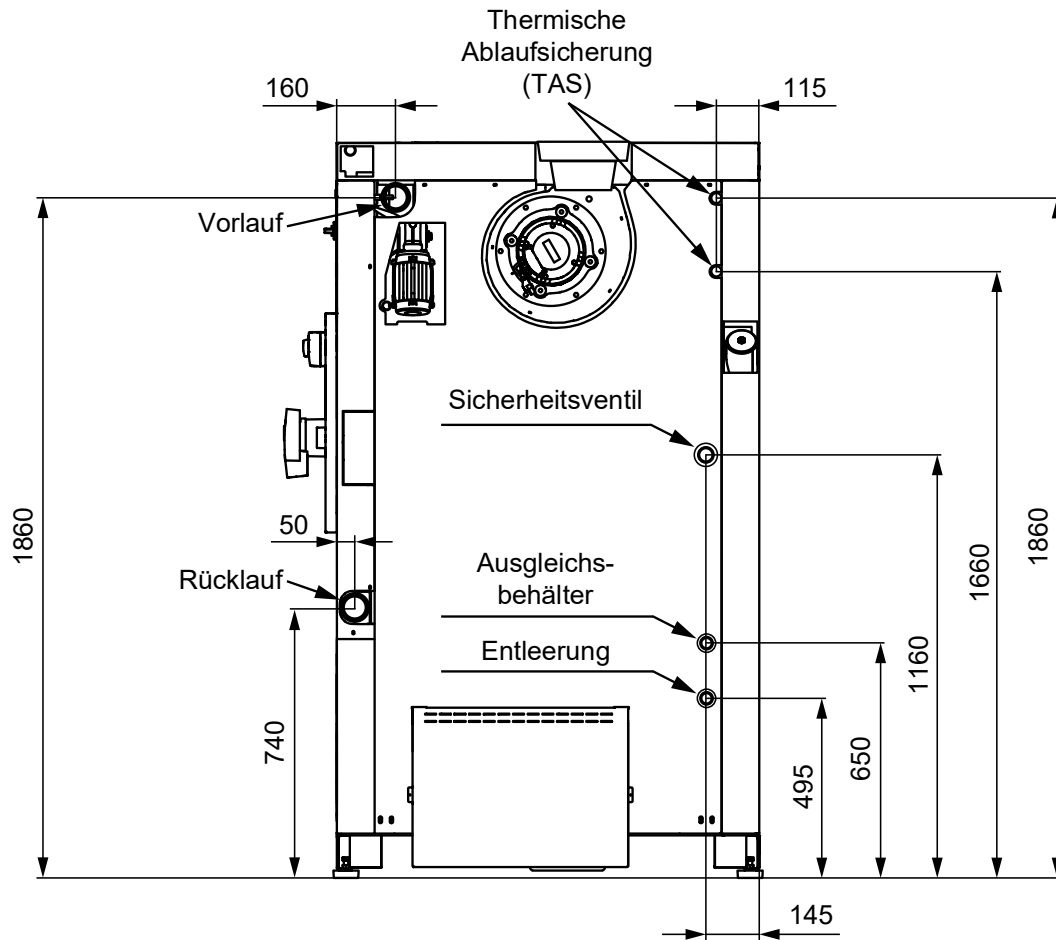
1.2 Bemaßung

alle Maße in mm



	A	B	C	E	F
Eco-PK 250-330	315	520	2010	1625	Ø250

1.3 Anschlüsse



1.4 Technische Daten Eco-PK 250-330

Bezeichnung	Einheit	Eco-PK 250	Eco-PK 300	Eco-PK 330
Nennwärmeleistung	kW	74,7 - 249	89,7 - 299	99 - 330
Brennstoffwärmeleistung	kW	263,2	316,7	349,9
Kesselklasse (EN 303-5:2012)		5		
Brennstoff und -Klasse (EN ISO 17225)		Holzpellets (A1)		
Kesselhöhe	mm	2015		
Kesselbreite	mm	1155		
Kesseltiefe inkl. Aschebox	mm	2290		
Einbringmaß (HxBxT)	mm	2015 x 1155 x 1965		
Höhe Anschluss VL / RL	mm	1860 / 740		
Höhe Ablauf TAS	mm	1860		
Höhe Kaltwasseranschluss TAS	mm	1660		
Entleerung	Zoll	3/4 IG		
Vorlauf / Rücklauf	Zoll	2 1/2 IG		
Anschluss Ausgleichsbehälter	Zoll	3/4 IG		
Anschluss Sicherheitsventil	Zoll	1 1/4 IG		
Fühler thermische Ablaufsicherung TAS	Zoll	1/2 IG		
Thermische Ablaufsicherung TAS	Zoll	3/4 AG		
Zulässiger Betriebsdruck	bar	3		
max. Betriebstemperatur	°C	95		
Wasserinhalt	Liter	570		
Gewicht	kg	2150		
Notwendiger Förderdruck	Pa	5		
Kaminzug max. Begrenzung	Pa	10		
Rauchrohrdurchmesser	mm	250		
Abgastemperatur	°C	140	150	150
CO ₂	%	14		
Abgas-Massenstrom	kg/sec	0,1385	0,1666	0,1841
Wasserseitiger Widerstand dT 10°	mbar	51	74	89
Wasserseitiger Widerstand dT 20°	mbar	203	294	356
Leistungsaufnahme	W	262	337	270
Elektroanschluss		400V AC, 50 Hz, 13 A		
Schallemission (Betrieb)	dBA	---		