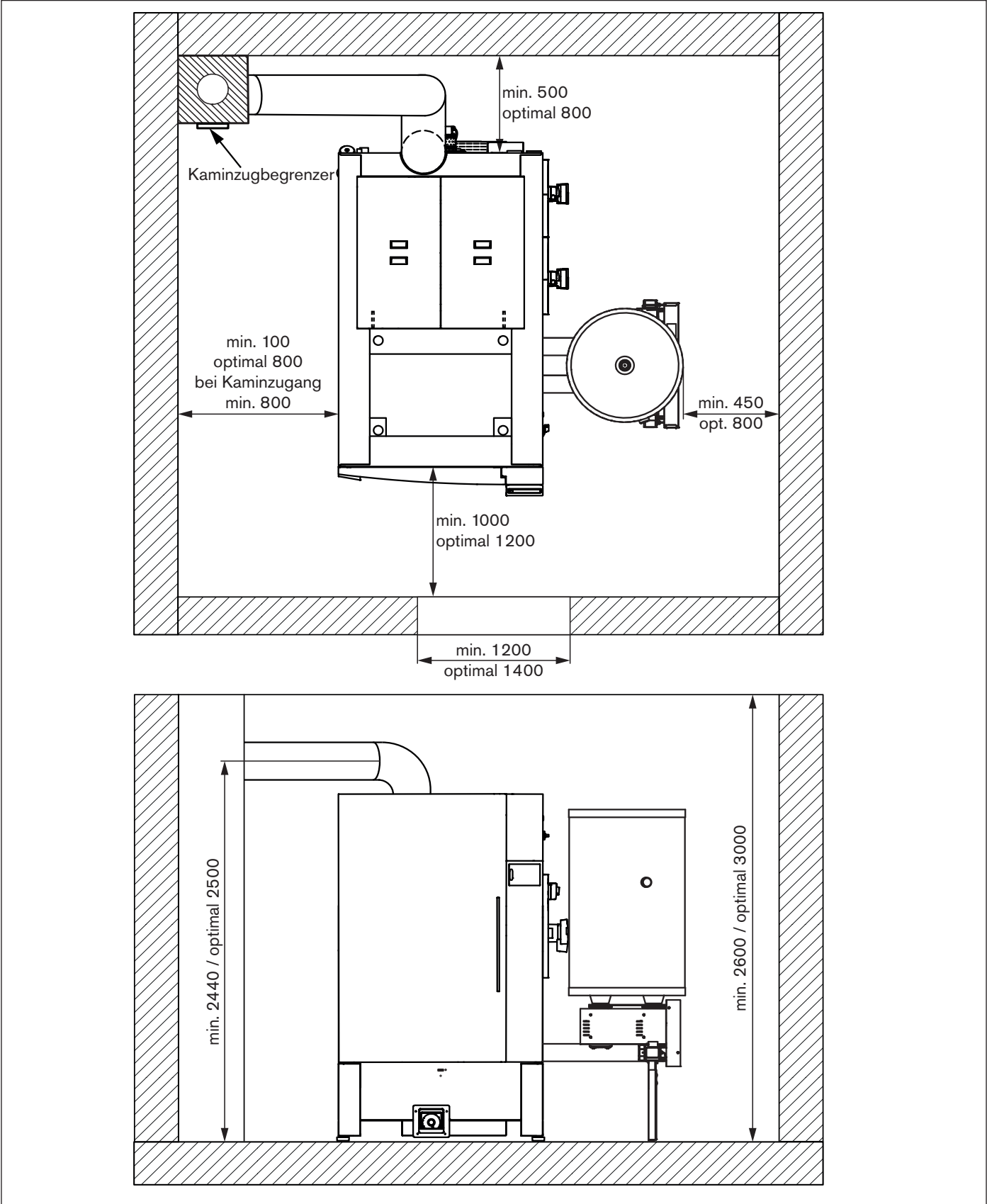


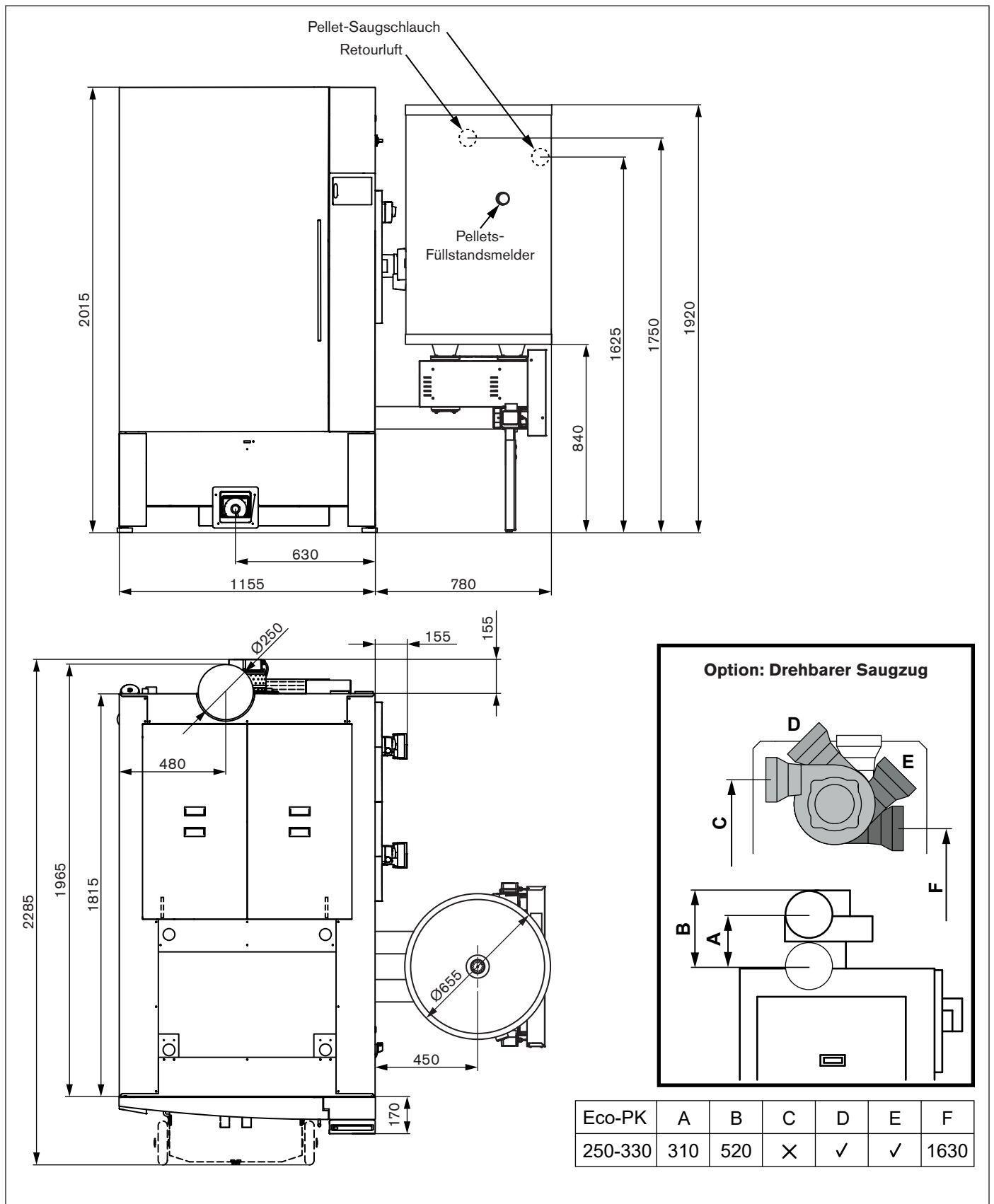
1 Einbaumaße Eco-PK 250-330

1.1 Platzbedarf



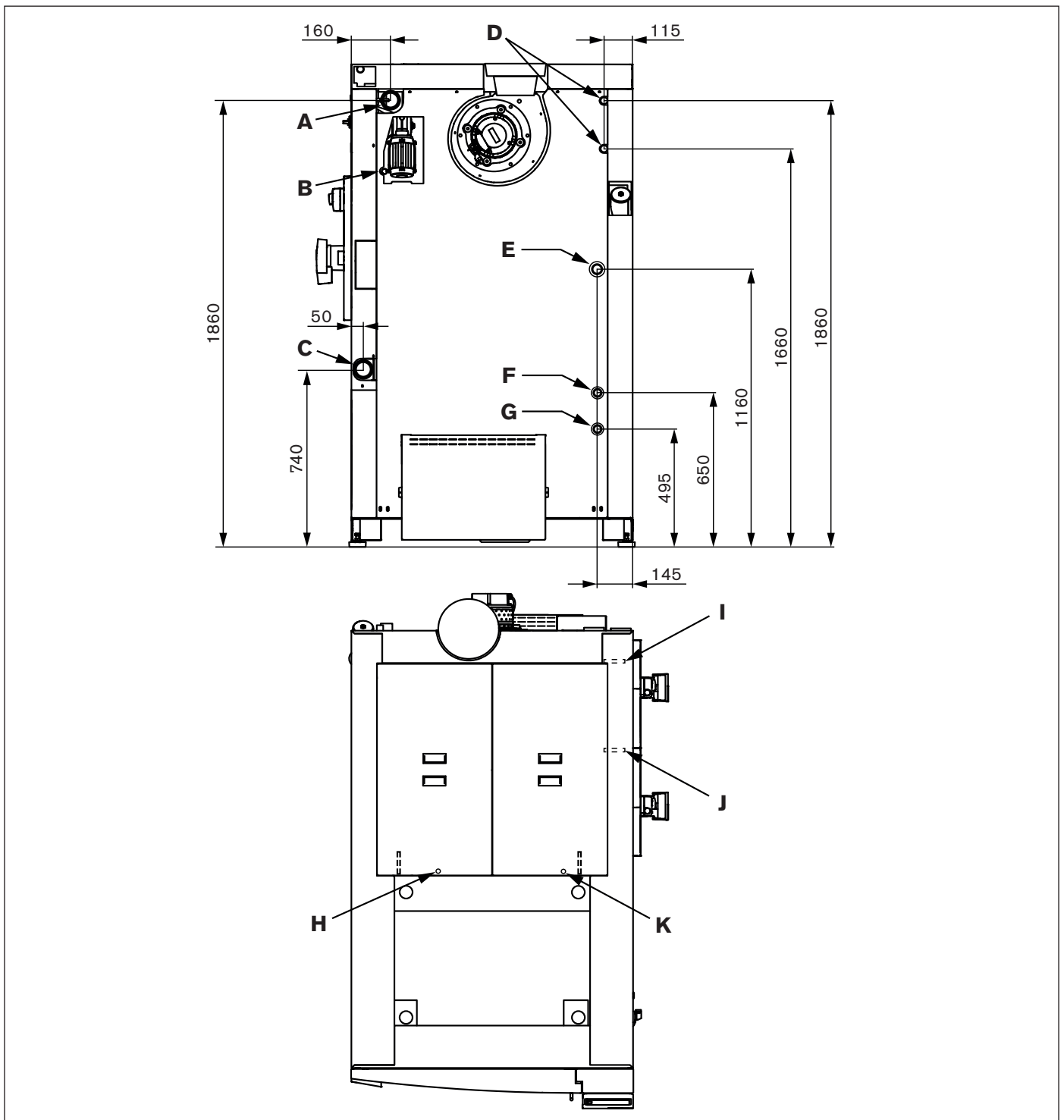
Alle Maße in mm

1.2 Bemaßung



Alle Maße in mm

1.3 Anschlüsse



Alle Maße in mm

Pos	Benennung	Pos	Benennung
A	Vorlauf	G	Entleerung
B	Fühler thermische Ablaufsicherung TAS	H	Brennraumfühler
C	Rücklauf	I	Kesselfühler
D	Anschluss thermische Ablaufsicherung TAS	J	Rücklauffühler
E	Sicherheitsventil	K	Lambdasonde
F	Anschluss Ausgleichsbehälter		

1.4 Technische Daten

Eco-PK 250-330				
Bezeichnung	Einheit	Eco-PK 250	Eco-PK 300	Eco-PK 330
Nennwärmeleistung	kW	74,7 - 249	89,7 - 299	99 - 330
Brennstoffwärmeleistung	kW	263,2	316,7	349,9
Kesselklasse (EN 303-5)		5		
Brennstoff und -klasse (EN ISO 17225)		Holzpellets (A1)		
Kesselhöhe	mm	2015		
Kesselbreite	mm	1155		
Kesseltiefe inkl. Aschebox	mm	2290		
Einbringmaß H x B x T	mm	2015 x 1155 x 1965		
Höhe Anschluss VL / RL	mm	1860 / 740		
Höhe Kaltwasseranschluss TAS	mm	1860		
Höhe Ablauf TAS	mm	1660		
Entleerung	Zoll	3/4 IG		
Vorlauf / Rücklauf	Zoll	2 1/2 IG		
Anschluss Ausgleichsbehälter	Zoll	3/4 IG		
Anschluss Sicherheitsventil	Zoll	1 1/4 IG		
Fühler thermische Ablaufsicherung TAS	Zoll	1/2 IG		
Thermische Ablaufsicherung TAS	Zoll	3/4 AG		
Zulässiger Betriebsdruck	bar	3		
Max. Betriebstemperatur	°C	95		
Wasserinhalt	l	570		
Gewicht	kg	2150		
Notwendiger Förderdruck	Pa	2		
Kaminzug max. Begrenzung	Pa	10		
Rauchrohrdurchmesser	mm	250		
Abgastemperatur	°C	140	150	150
CO ₂	%	14		
Abgas-Massenstrom	kg/sec	0,1385	0,1666	0,1841
Wasserseitiger Widerstand dT 10°	mbar	51	74	89
Wasserseitiger Widerstand dT 20°	mbar	203	294	356
Leistungsaufnahme	W	262	337	270
Elektroanschluss		400V AC, 50 Hz, 13 A		
Schallemmission (Betrieb) ¹	dBA	56		

1 Luftschallemmission der Pelletanlage im Heizraum; keine Aussagekraft für Schallemmissionen an der Kaminmündung bzw. der Umgebung