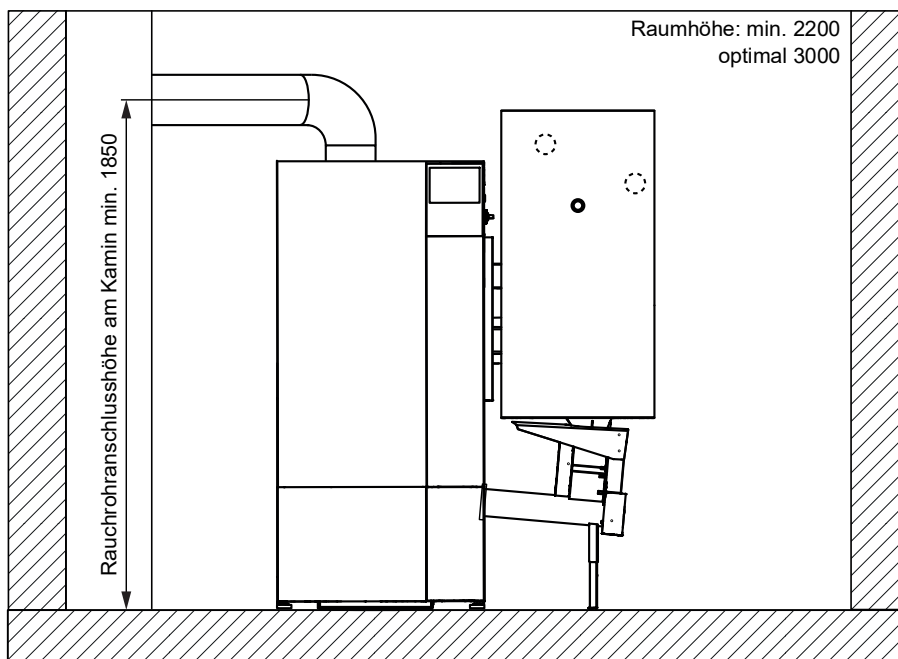
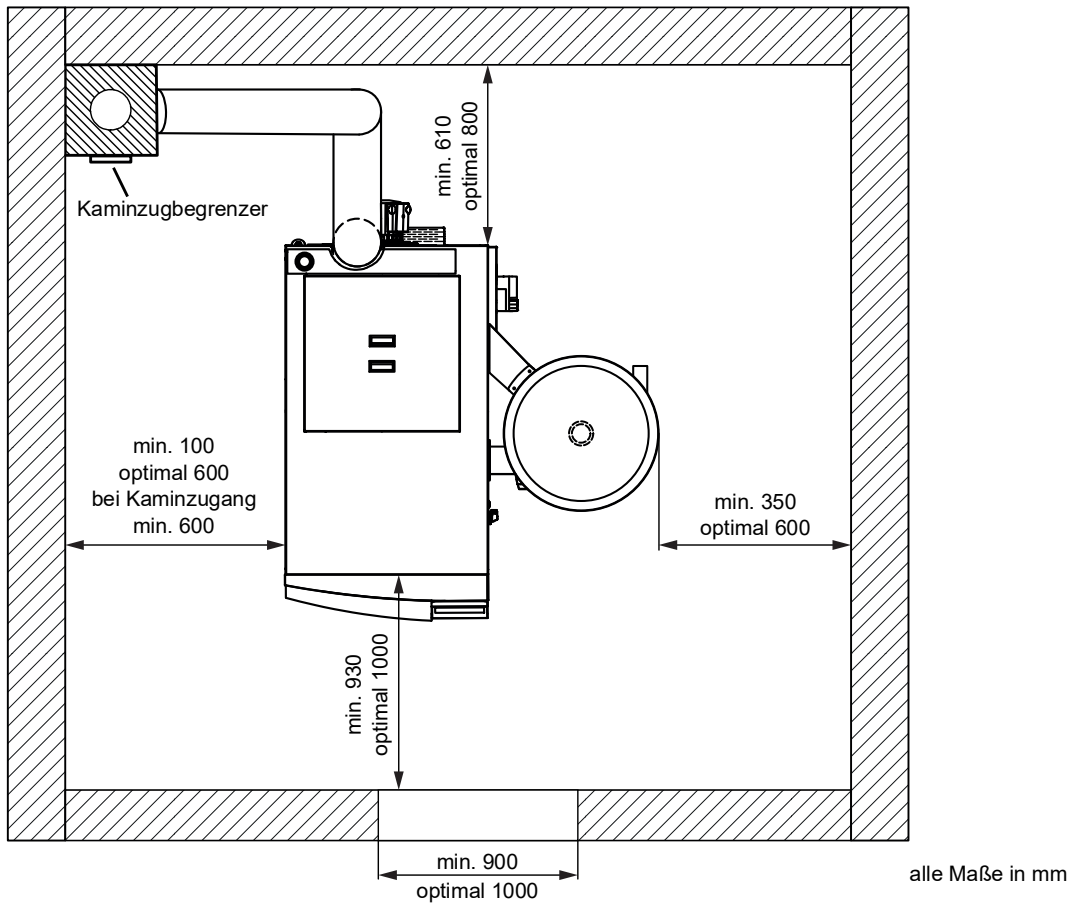
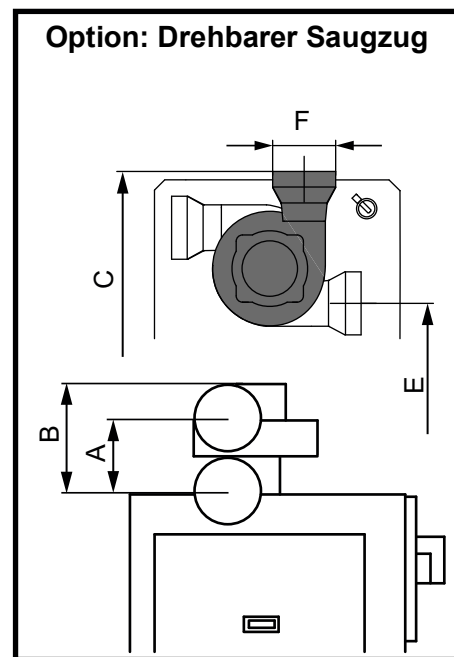
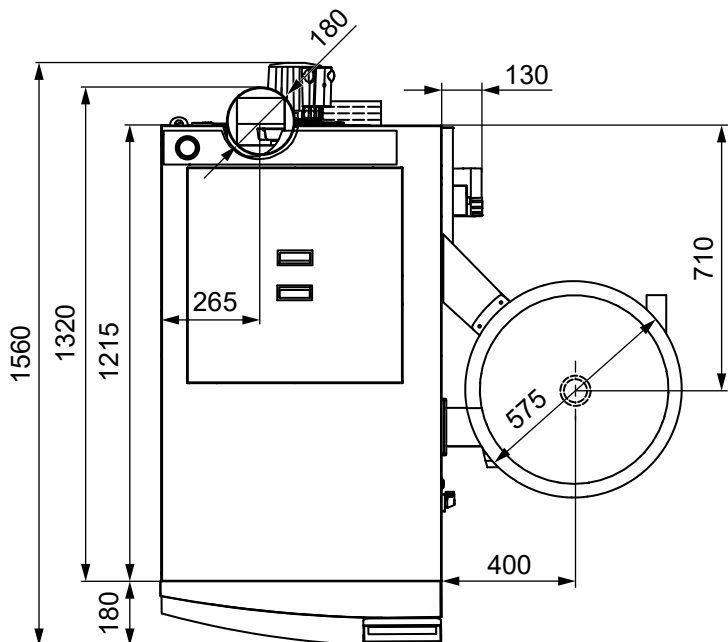
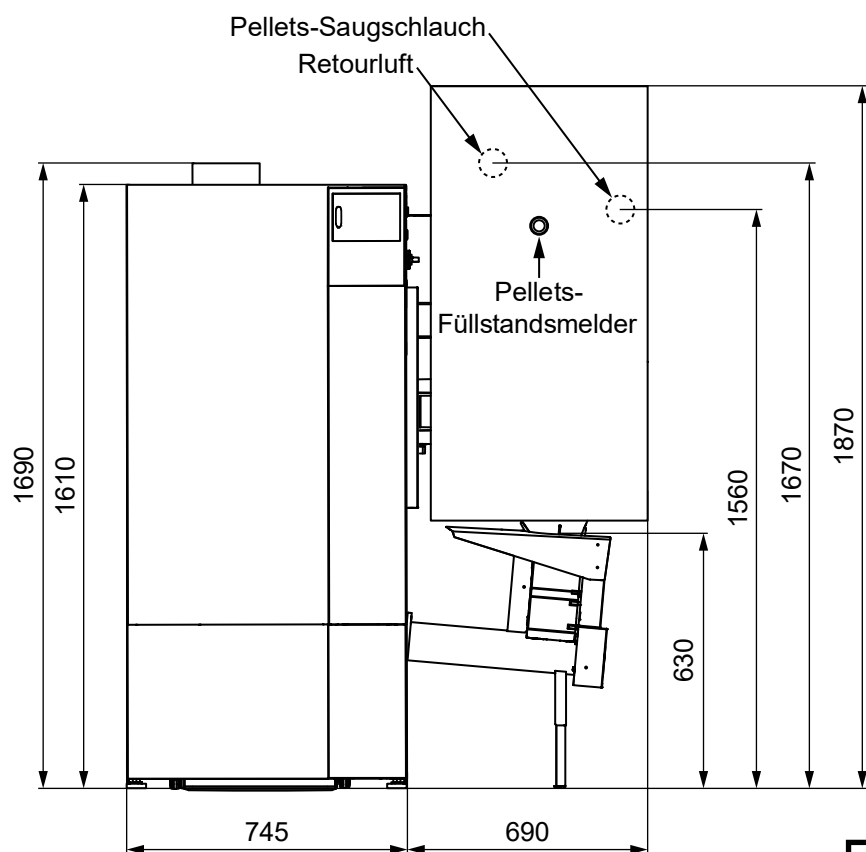


1 Einbaumaße Eco-PK 70-120

1.1 Platzbedarf

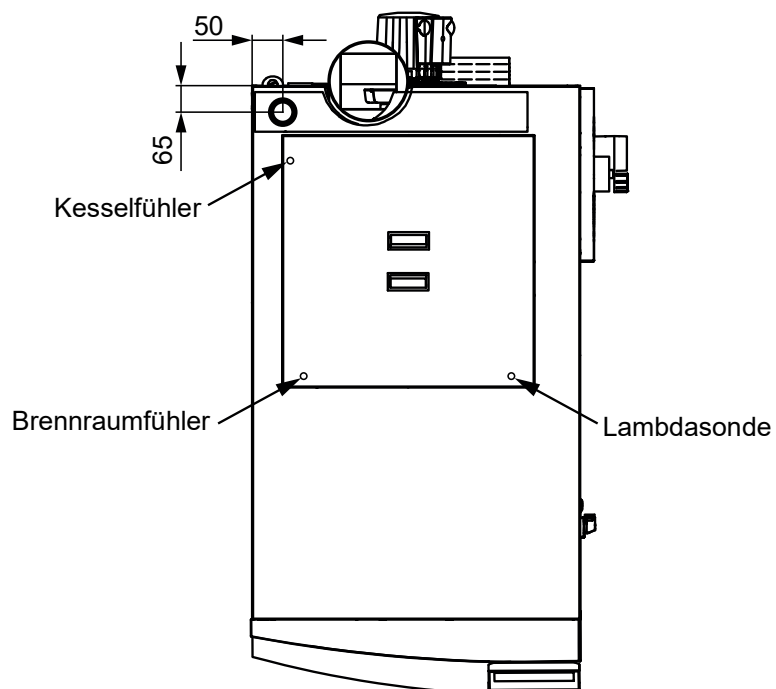
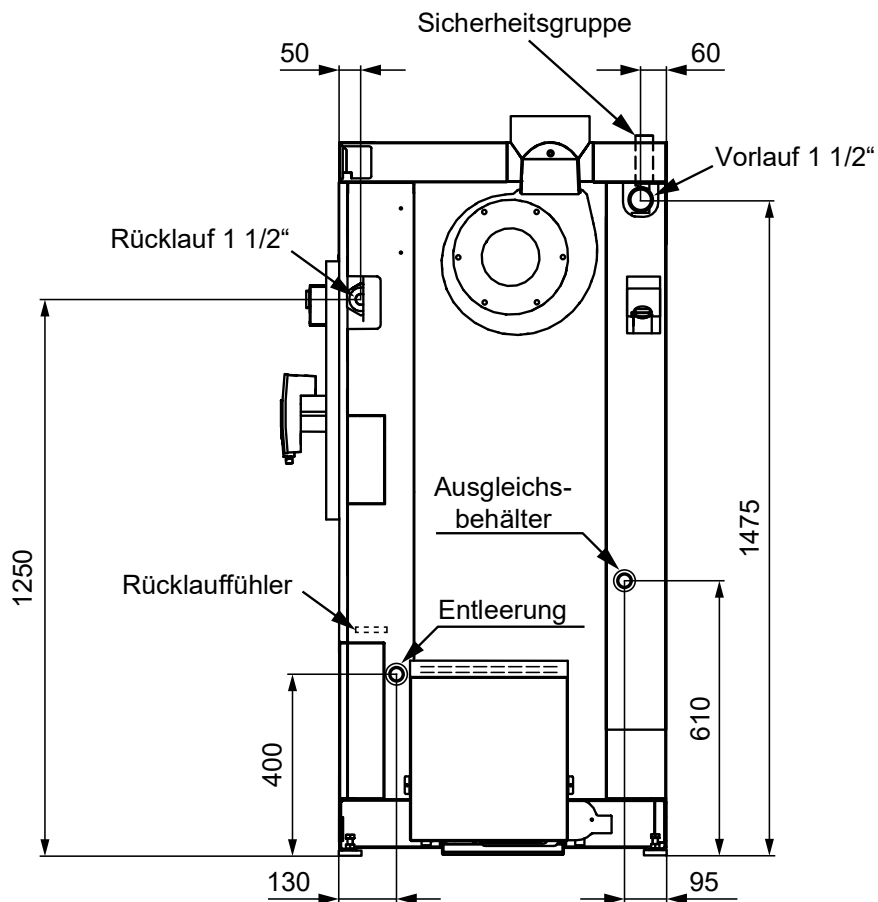


1.2 Bemaßung



	A	B	C	E	F
Eco-PK 70-120	205	295	1655	1260	Ø180

1.3 Anschlüsse



1.4 Technische Daten

Bezeichnung	Einheit	Eco-PK 70	Eco-PK 90	Eco-PK 100	Eco-PK 110	Eco-PK 120
Nennwärmeleistung	kW	21-70	27-90	29,7-99	32,4-108	36-120
Brennstoffwärmeleistung	kW	74	95,6	105,5	115,4	128,6
Kesselklasse (gemäß ÖNORM EN303-5:2012)		5				
Brennstoff und -Klasse (gemäß EN ISO 17225)		Holzpellets (A1)				
Kesselhöhe	mm	1690				
Kesselbreite	mm	745				
Kesseltiefe	mm	1560				
Einbringmaß (H / B / T)	mm	1690 / 745 / 1320				
Höhe Anschluss VL	mm	1475				
Höhe Anschluss RL	mm	1250				
Entleerung	Zoll	3/4 IG				
Vorlauf	Zoll	1 1/2 IG				
Rücklauf	Zoll	1 1/2 IG				
Anschluss Ausgleichsbehälter	Zoll	3/4 IG				
Anschluss Sicherheitsventil	Zoll	1 IG				
Zulässiger Betriebsdruck	bar	3				
max. Betriebstemperatur	°C	85				
Wasserinhalt	Liter	180				
Gewicht	kg	865			890	
Notwendiger Förderdruck	Pa	2				
Kaminzug max. Begrenzung	Pa	10				
Rauchrohrdurchmesser	mm	180				
Abgastemperatur	°C	140	150	140	150	160
CO ₂	%	14				
Massenstrom	kg/sec	0,0389	0,0503	0,0555	0,0607	0,0677
Wasserseitiger Widerstand dT 10°	mbar	57,1	94,4	112,4	133,7	165,1
Wasserseitiger Widerstand dT 20°	mbar	14,6	24,1	28,7	34,1	42,1
Leistungsaufnahme	W	191				
Elektroanschluss		400V AC, 50 Hz, 13 A				