

Elektrohandbuch Pelletsanlage Eco-PK 70-120

HARGASSNER
HEIZTECHNIK DER ZUKUNFT

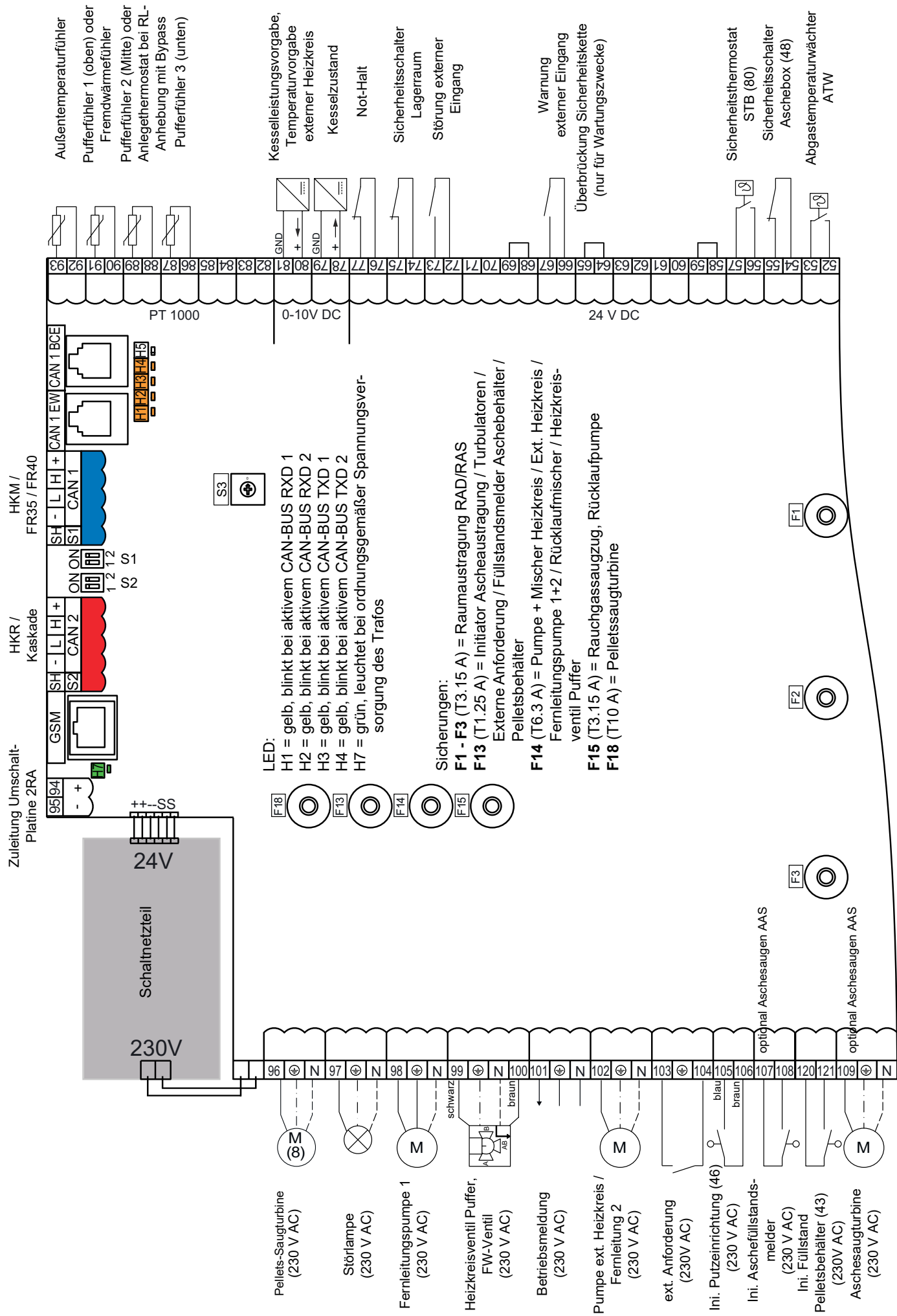


Anleitung lesen und aufbewahren

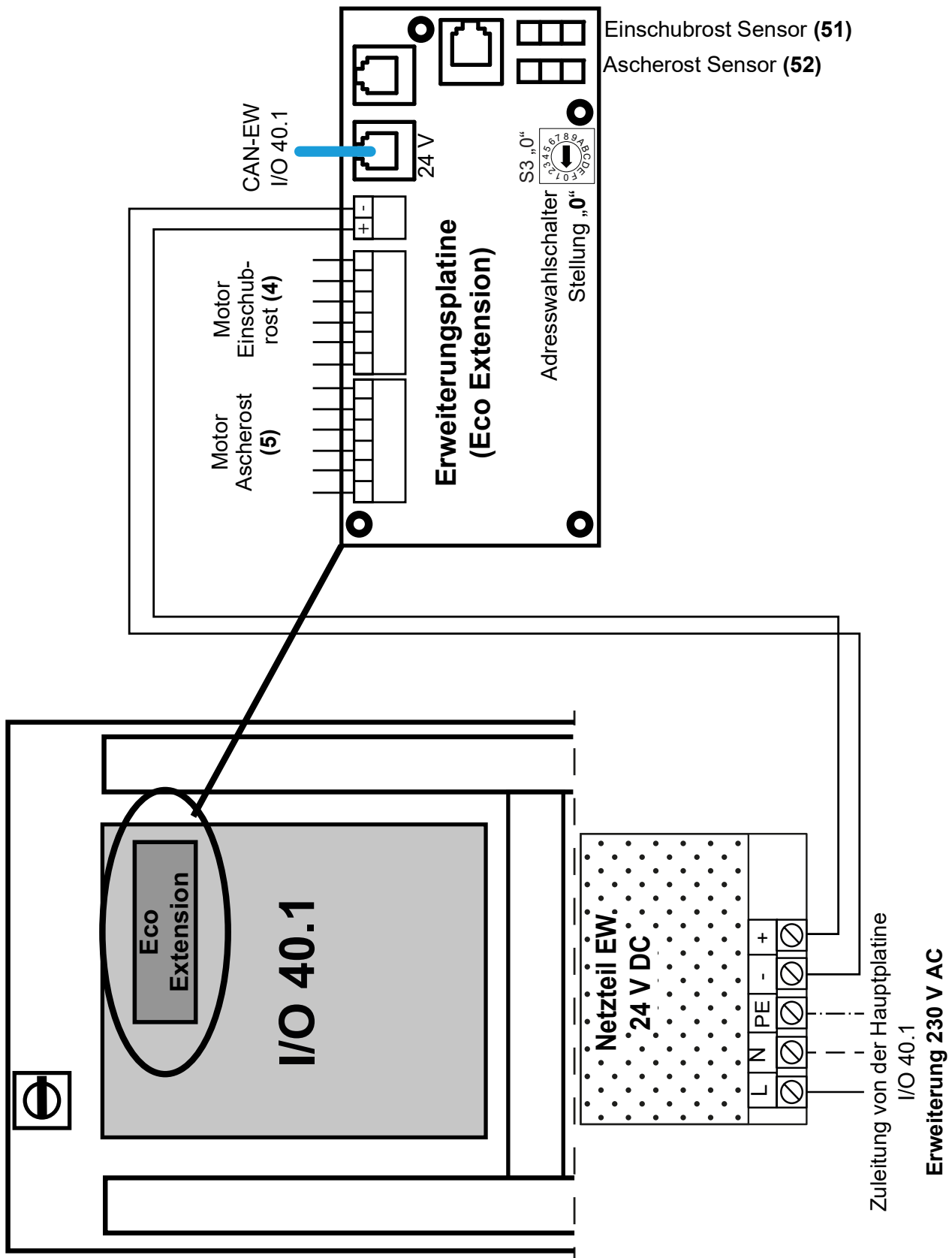
HARGASSNER Ges mbH

A 4952 Weng OÖ
Tel.: +43/7723/5274-0
Fax.: +43/7723/5274-5
office@hargassner.at
www.hargassner.at

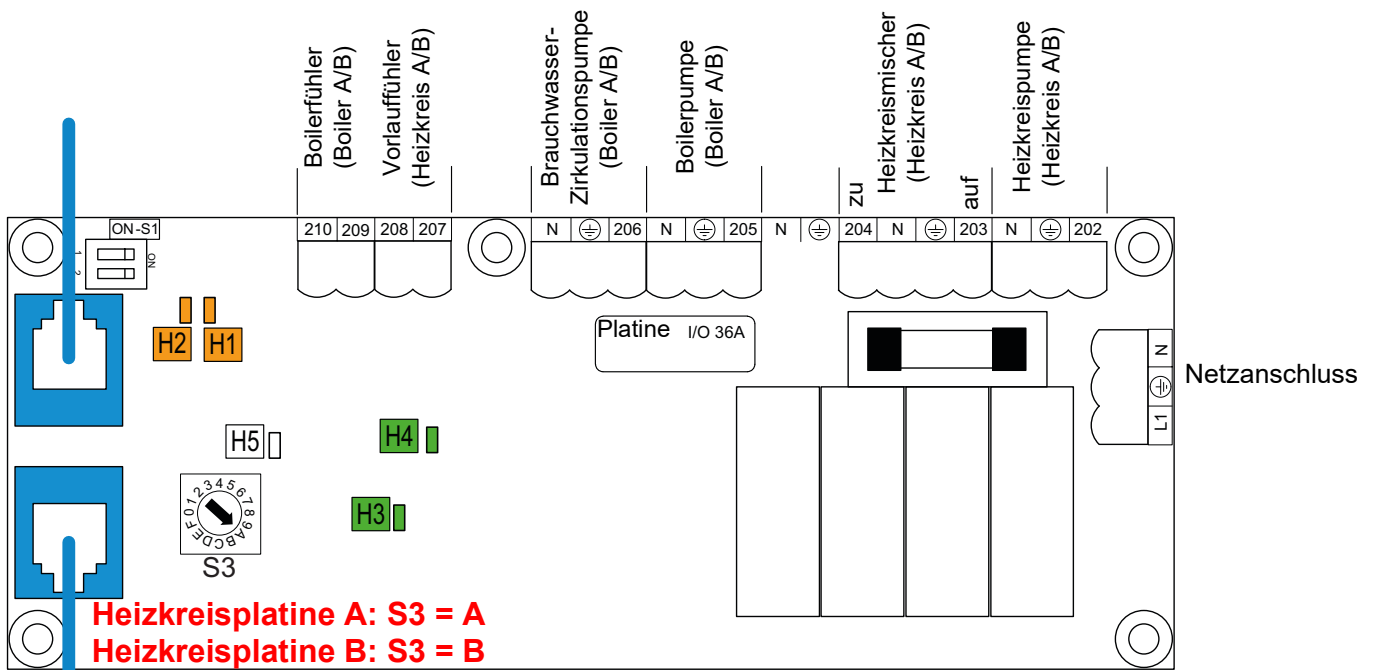
DE - V02 02/2022 - 11061556



Eco Erweiterungsplatine



Anschlussplan Platine I/O 36.1 / Heizkreis AB (HKA / HKB)



Heizkreisplatine A: S3 = A
Heizkreisplatine B: S3 = B

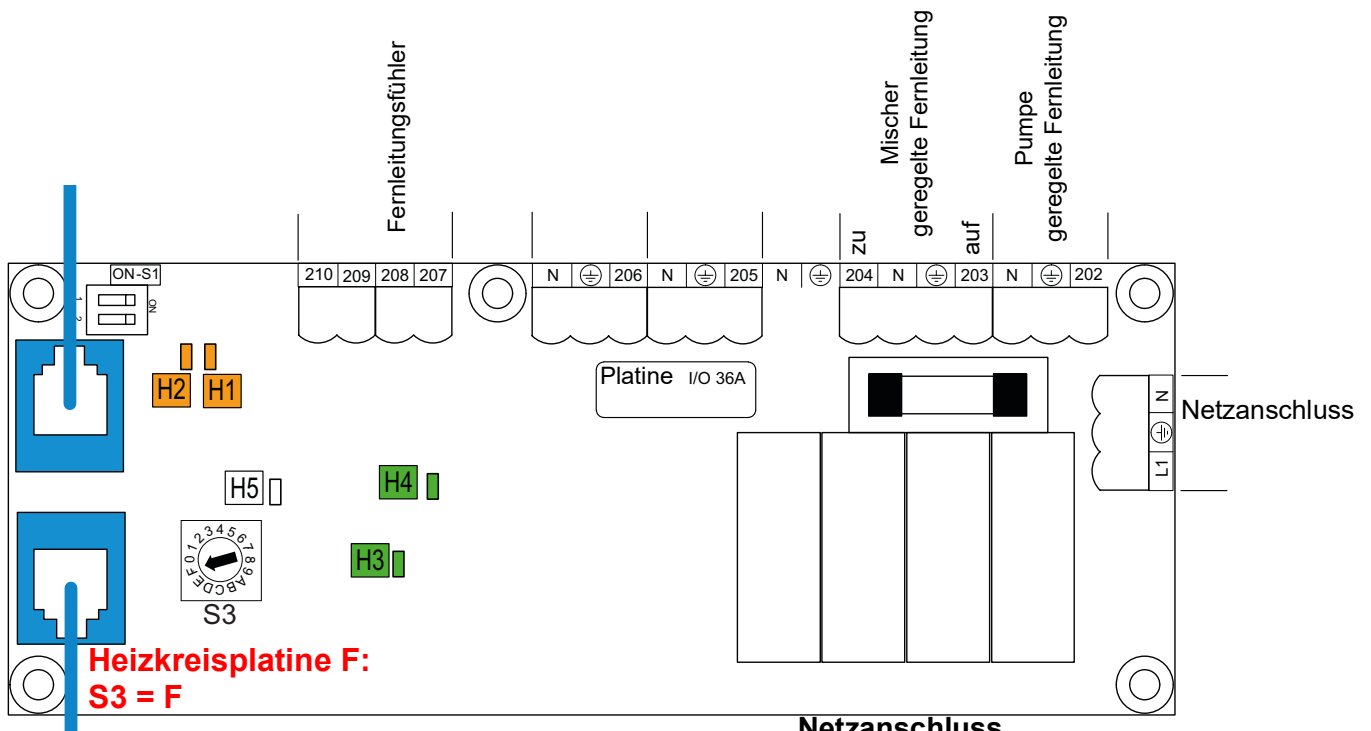
Achtung

Änderung von S3 wird nach **Netz Aus / Ein** wirksam

Netzanschluss

bei **Eco-HK/PK** direkt am Ausgang vom Hauptschalter anschließen

Anschlussplan Platine I/O 36.1 / geregelte Fernleitung HKF



Heizkreisplatine F:
S3 = F

Achtung

Änderung von S3 wird nach **Netz Aus / Ein** wirksam

Netzanschluss

bei **Eco-HK/PK** direkt am Ausgang vom Hauptschalter anschließen

LED-Anzeige bei I/O 36.1:

H1 = orange, blinkt bei CAN RX empfängt

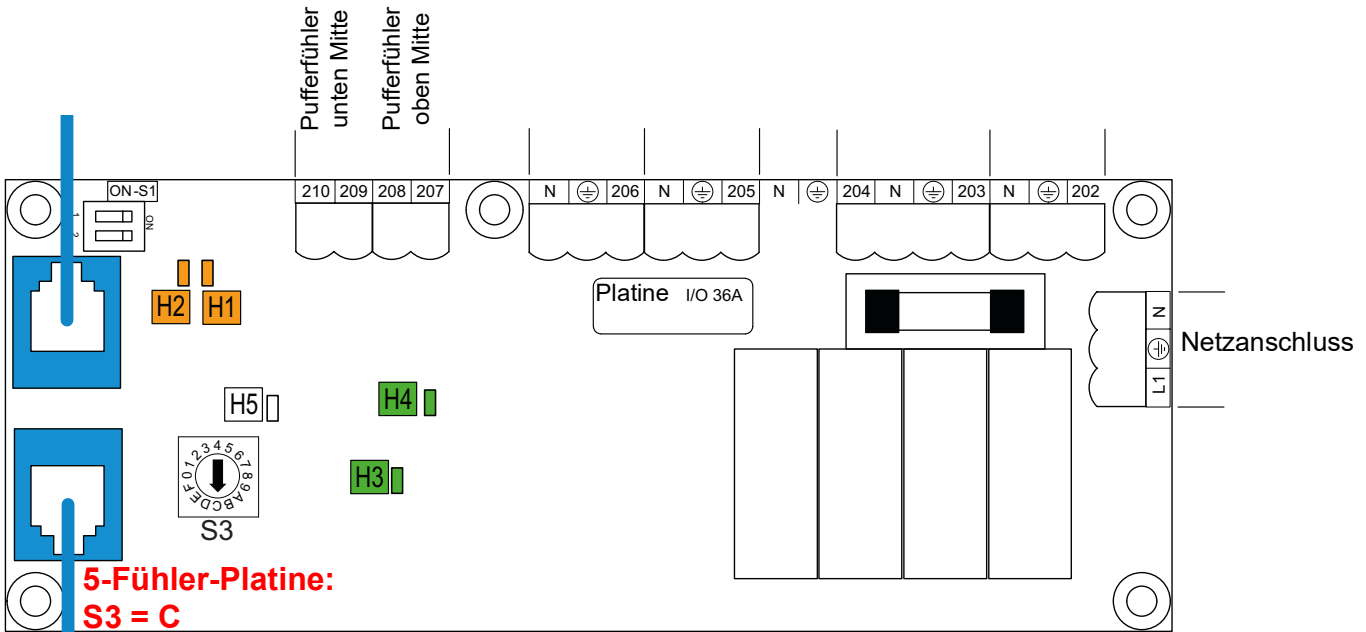
H2 = orange, blinkt bei CAN TX sendet

H3 = grün, leuchtet bei ordnungsgemäßer Spannungsversorgung der Elektrik

H4 = grün, leuchtet bei ordnungsgemäßer Spannungsversorgung des Prozessors

H5 = grün, blinkt bei Softwareupdate

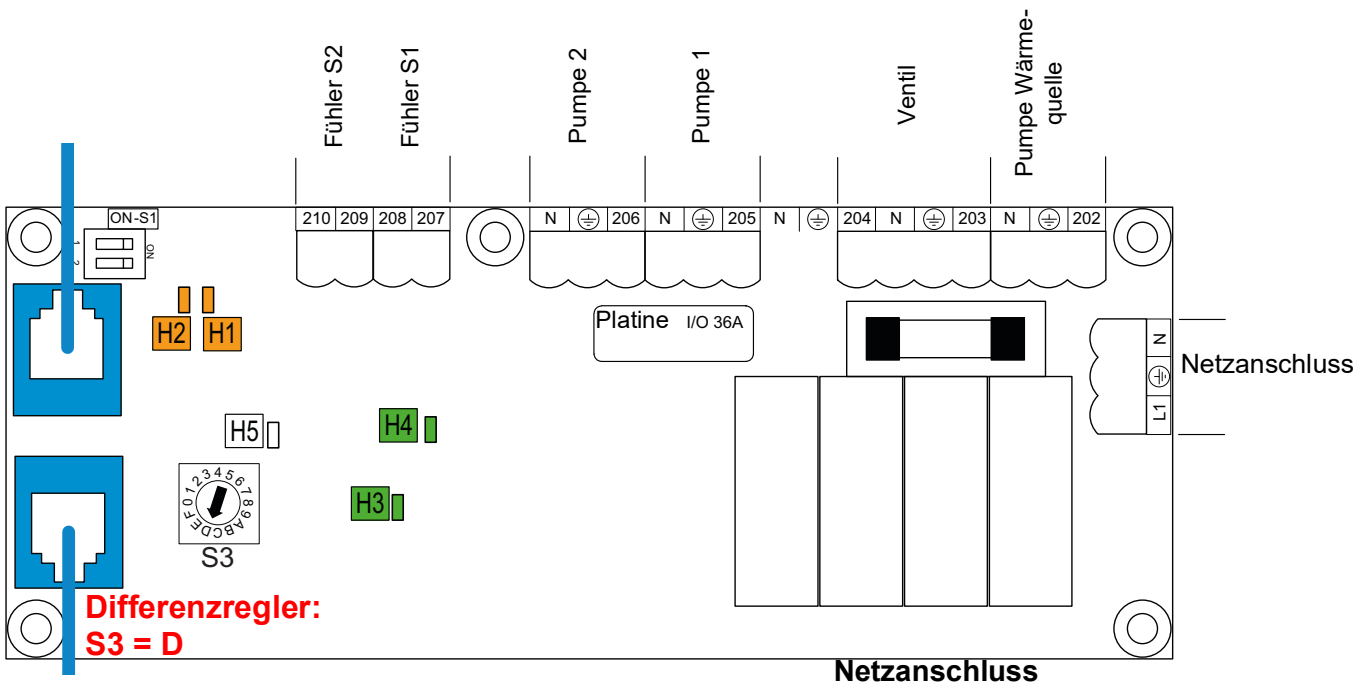
Anschlussplan Platine I/O 36.1 / 5-Fühler-Puffer PF



Achtung
Änderung von S3 wird nach **Netz Aus / Ein** wirksam

Netzanschluss
bei **Eco-HK/PK** direkt am Ausgang vom Hauptschalter anschließen

Anschlussplan Platine I/O 36.1 / Differenzregler D



Achtung
Änderung von S3 wird nach **Netz Aus / Ein** wirksam

Netzanschluss
bei **Eco-HK/PK** direkt am Ausgang vom Hauptschalter anschließen

LED-Anzeige bei I/O 36.1:

- H1 = orange, blinkt bei CAN RX empfängt
- H2 = orange, blinkt bei CAN TX sendet
- H3 = grün, leuchtet bei ordnungsgemäßer Spannungsversorgung der Elektrik
- H4 = grün, leuchtet bei ordnungsgemäßer Spannungsversorgung des Prozessors
- H5 = grün, blinkt bei Softwareupdate

Anschlussplan M-Bus-Modul

Wärmemengenzähler
(Kamstrup 403
Klemmen Nr. 24 und 25)

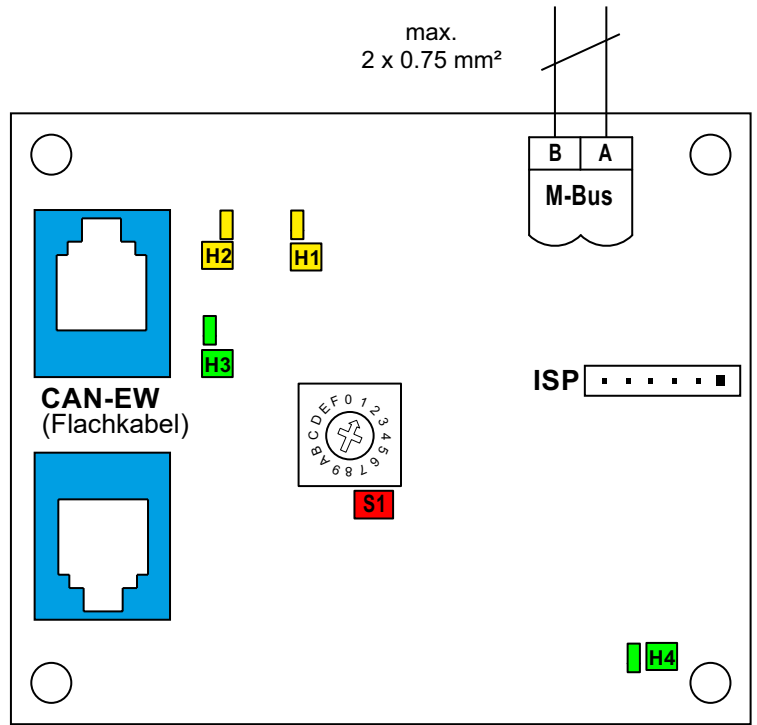
M-Bus-Modul 1: S1 = 0
M-Bus-Modul 2: S1 = 1

ACHTUNG

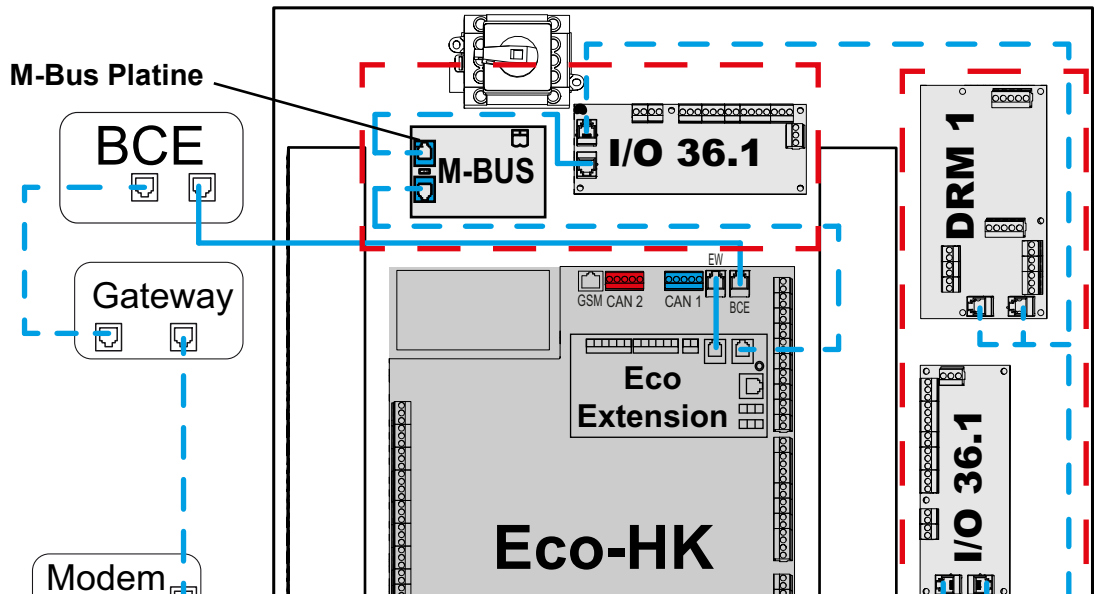
Änderung von S1 wird nach
Netz Aus / Ein wirksam

LED

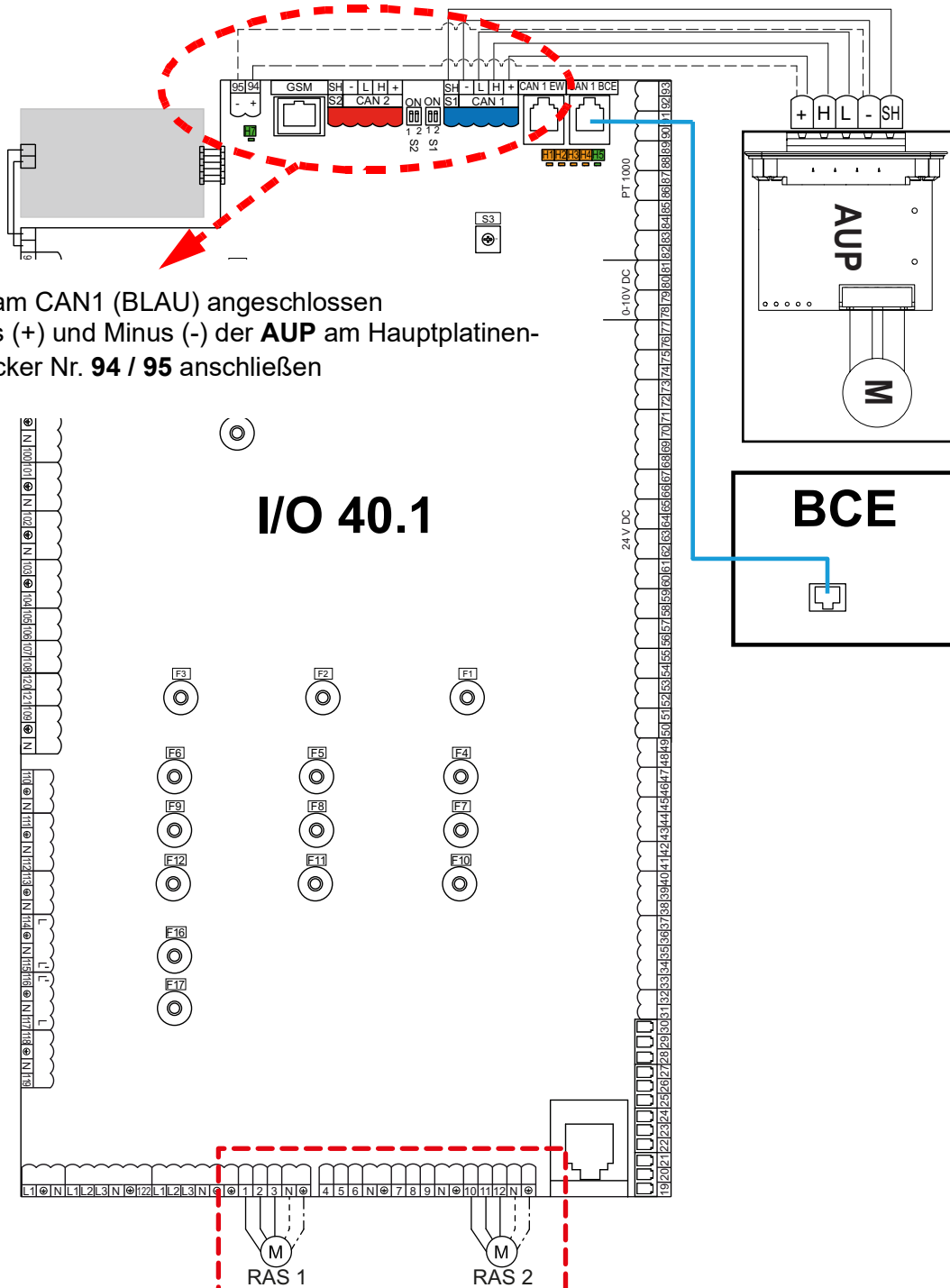
- H1 = orange, blinkt bei CAN RX empfängt
- H2 = orange, blinkt bei CAN TX sendet
- H3 = grün, leuchtet bei ordnungsgemäßer Spannungsversorgung des Prozessors
- H4 = grün, leuchtet bei ordnungsgemäßer Spannungsversorgung der Elektrik



Die Montageposition des optionalen **M-Bus Moduls** für Wärmemengenzähler ist unterhalb des Netzteils am Platinengrundblech.

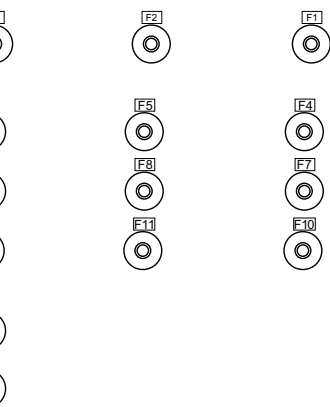


Anschlussplan Hauptplatine I/O 40.1 und AUP-Platine



- ☞ FR40 am CAN1 (BLAU) angeschlossen
- ☞ Plus (+) und Minus (-) der AUP am Hauptplatten-Stecker Nr. 94 / 95 anschließen

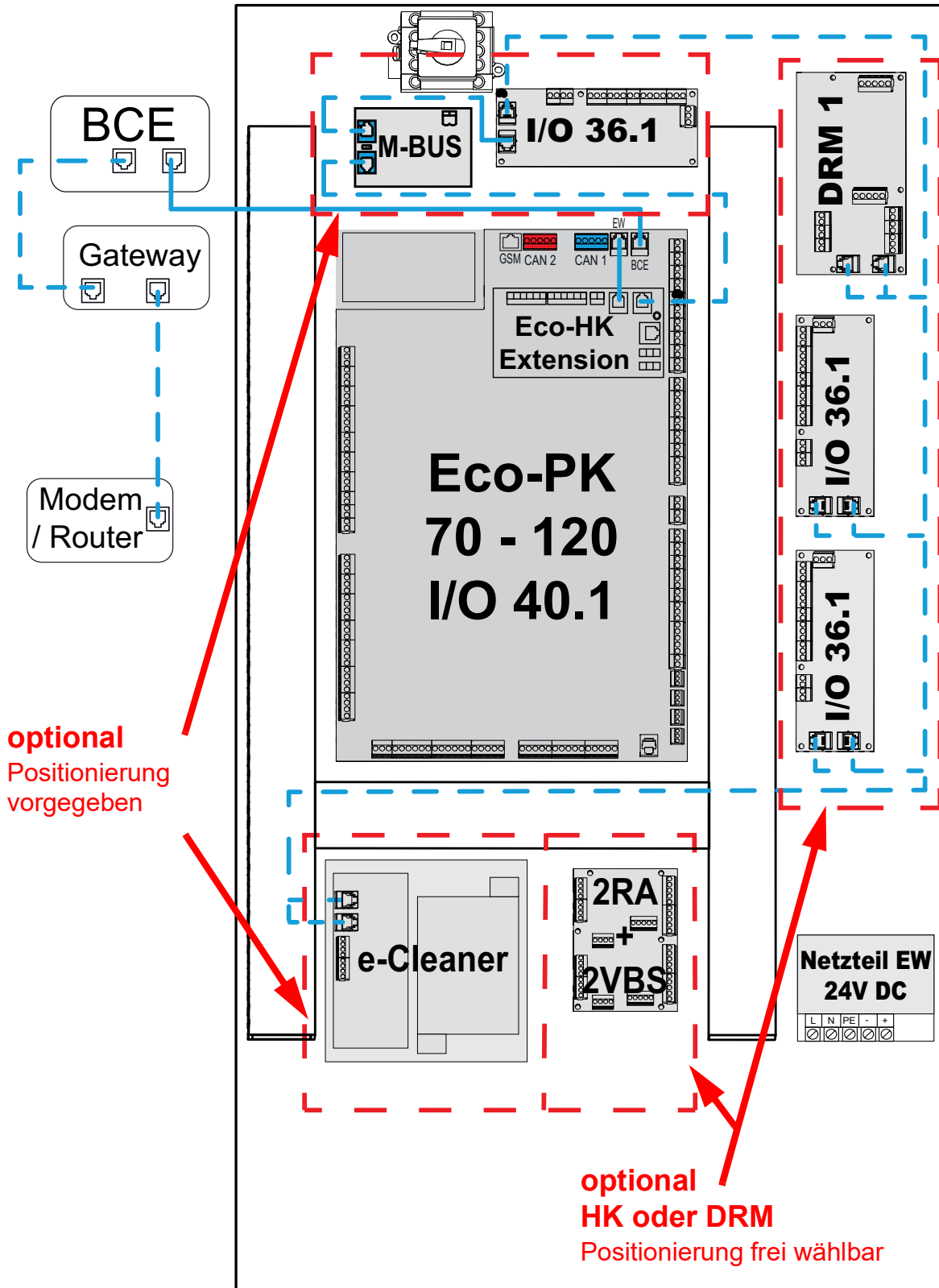
I/O 40.1



Anschlussmöglichkeiten der AUP

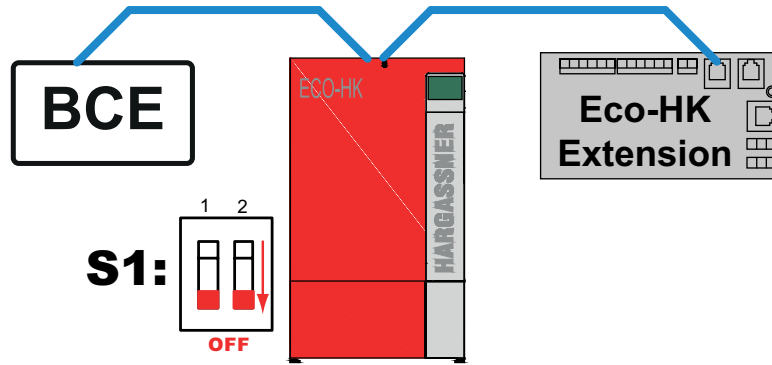
- AUP-Stecker bei der Hauptplatine am CAN1 (blau) anschließen
 - High (H), Low (L) und Schirm (SH) am CAN1 (blau) der Hauptplatine
 - Plus (+) und Minus (-) am Stecker Nr. 94 / 95
- ☞ Kabel (2x2x0.5 mm², geschirmt, paarverdrillt) bauseits bereitstellen
- Zwei Pellets-Saugschnecken (RAS 1+2)
 - Motor RAS 1 bei der Kessel-Hauptplatine am Stecker 1 / 2 / 3 / N / PE
 - Motor RAS 2 bei der Kessel-Hauptplatine am Stecker 10 / 11 / 12 / N / PE

Platinenübersicht / CAN-BUS Verdrahtung (Flachkabel)



☞ Empfehlung: wenn mehr als 2 Zusatzplatinen benötigt werden, ein UEM-Gehäuse verwenden

1 Standard-Verkabelung (Flachkabel)



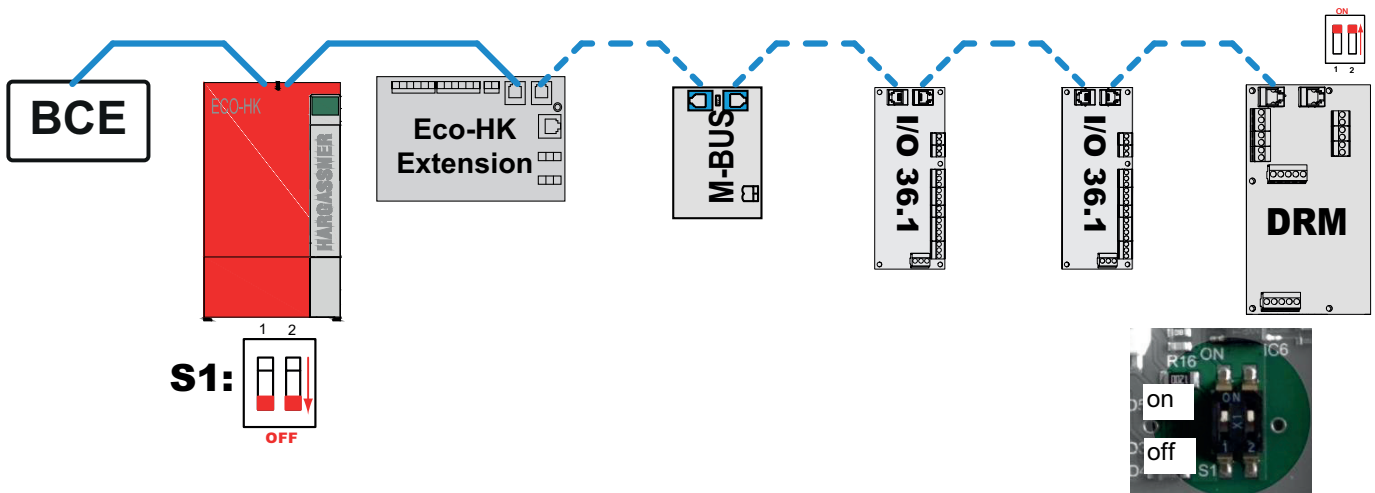
CAN - BCE (I/O 40.1) => BCE
 CAN - EW (I/O 40.1) => Eco-HK Extension

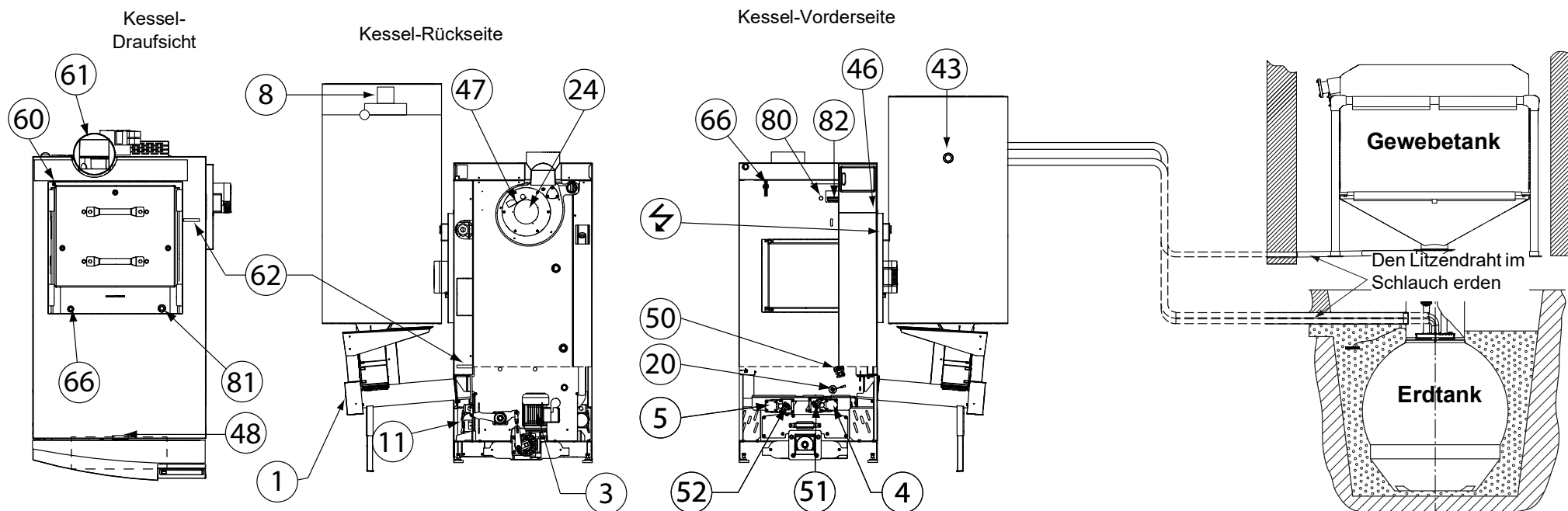
2 Optionale Verkabelung (bei Erweiterungen)

CAN - EW (I/O 40.1) => Eco-HK Extension => M-Bus Modul => I/O 36.1 (z.B. HKA) => I/O 36.1 (z.B. 5-Fühler) => DRM-Platine (z.B. AFS)

☞ **DRM-Platin** der letzte Teilnehmer im CAN-EW (Flachkabel)
 ACHTUNG: Bei der letzten Erweiterungsplatine die Abschlusswiderstände aktivieren (bei allen anderen deaktivieren)

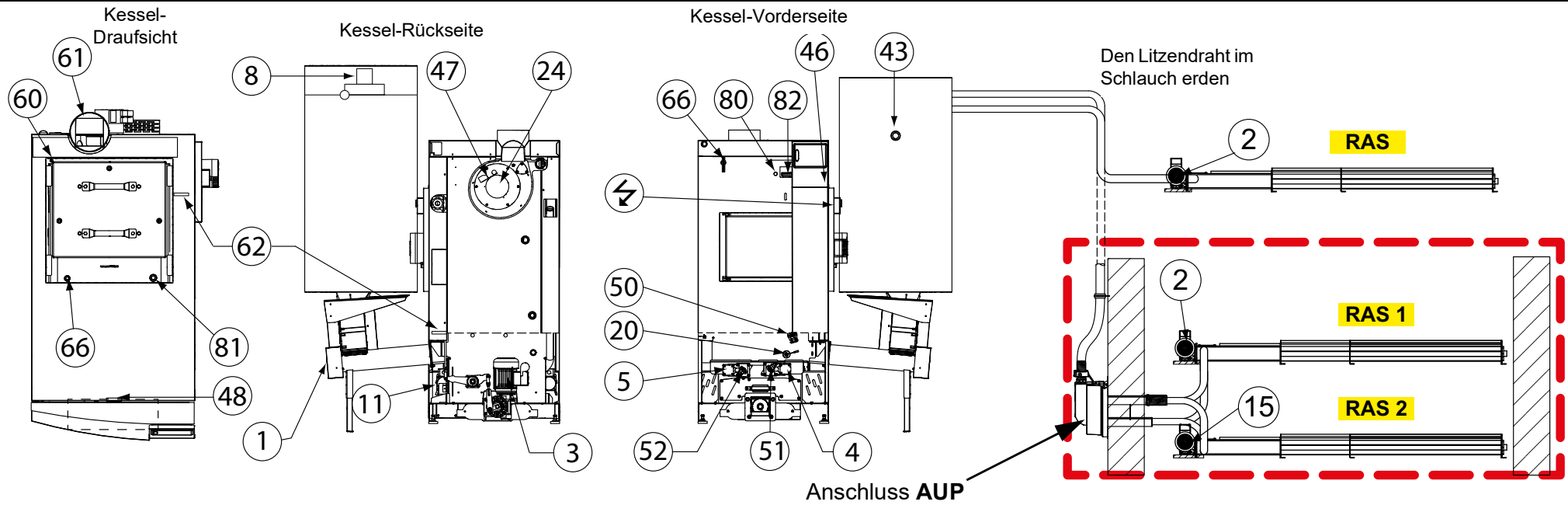
Beispiel für Abschlusswiderstand: Eco-PK mit M-Bus, zwei I/O 36.1-Platinen und einer DRM-Platine



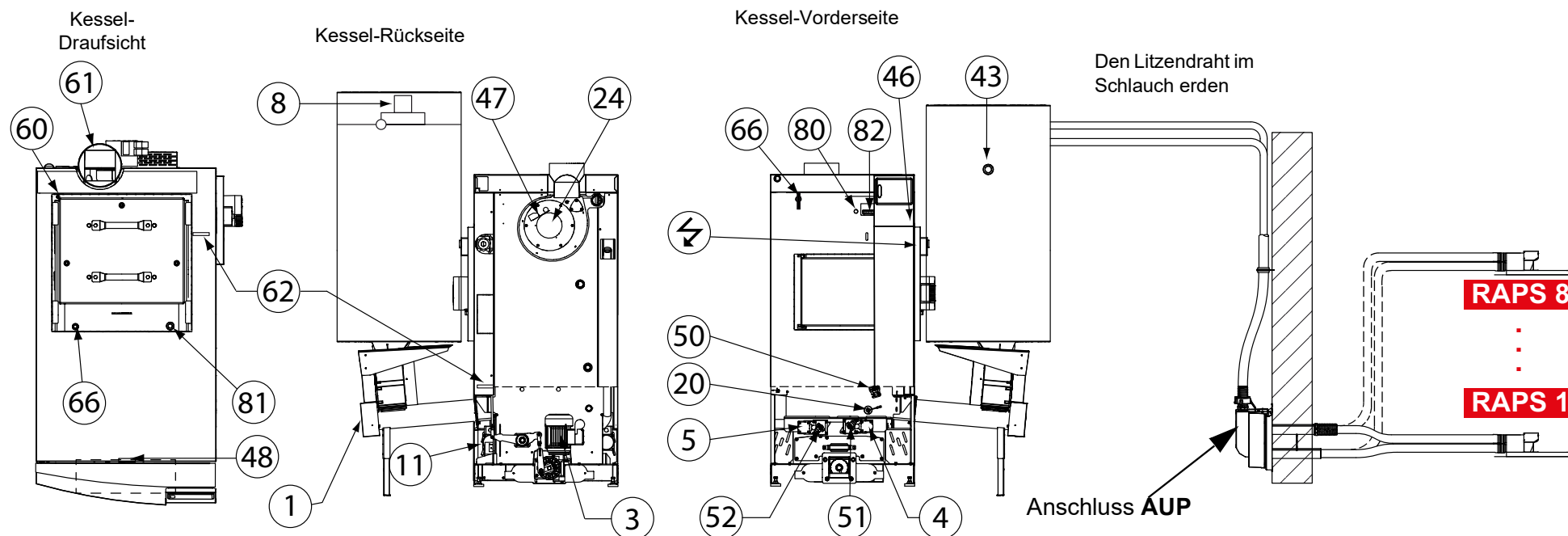


Nr	Motoren	Nr	Verbrennung	Nr	Schalter / Sensoren	Nr	Fühler	Nr	Steuerelemente
1	Motor Einschubschnecke	20	Zündung	43	Füllstandsmelder	60	Fühler Kessel (VL)	80	Sicherheitsthermostat (STB)
3	Motor Ascheaustragung	24	Rauchgassaugzug	46	Initiator Putzeinrichtung	61	Fühler Rauchgas (RGF)		
4	Motor Einschubrost			47	Drehzahlmessung - Rauchgassaugzug	62	Fühler Rücklauf (RL)	81	Lambdasonde
5	Motor Ascherost					66	Brennraumfühler	82	Unterdrucksensor
8	Pellets-Saugturbine			48	Schalter Aschebox				
11	Motor Primärluftklappe			50	Glutbett-Niveausensor				
				51	Sensor Einschubrost				
				52	Sensor Ascherost				

Elektroschema - RAS AUP mit RAS 1+2

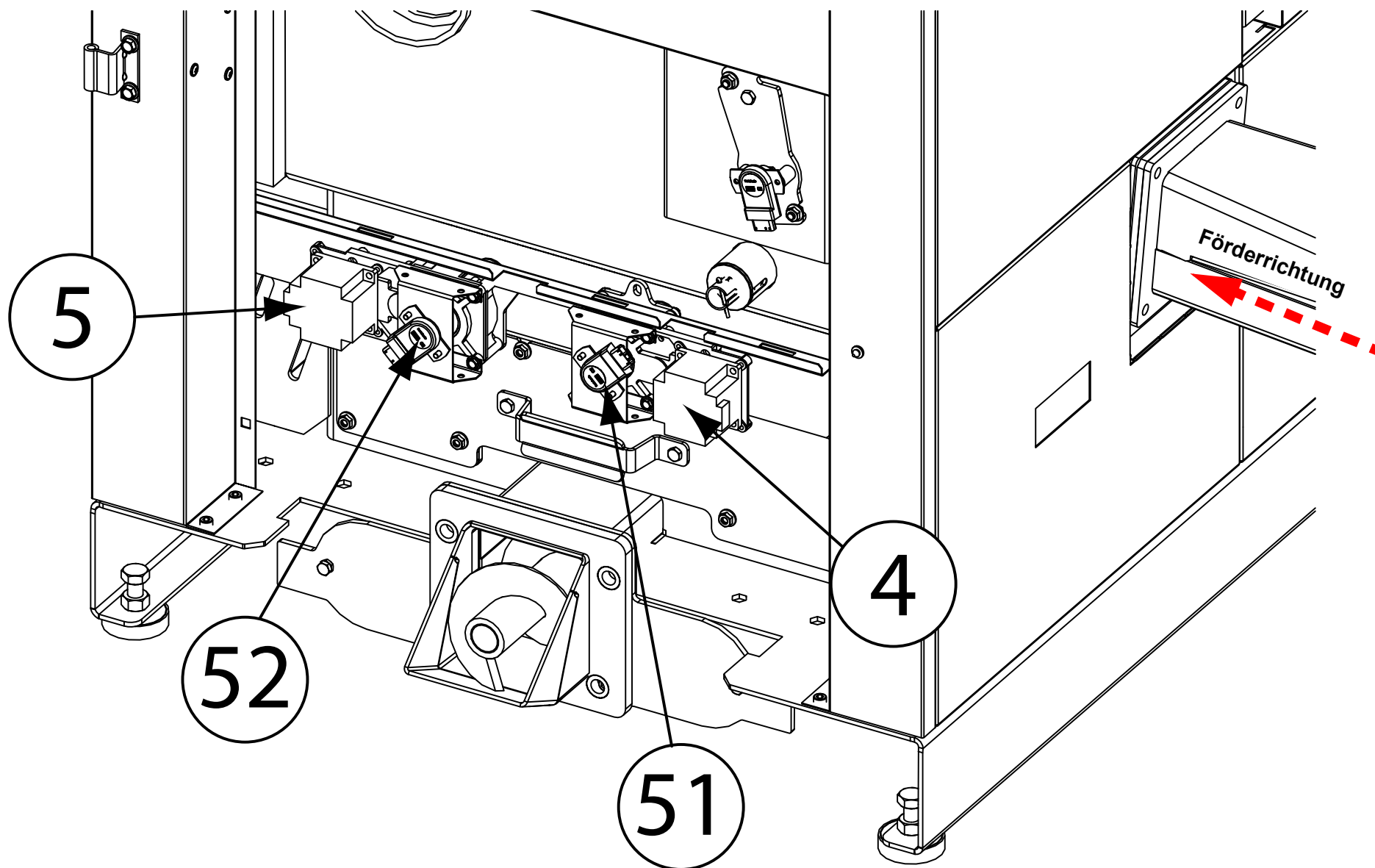


Nr	Motoren	Nr	Verbrennung	Nr	Schalter / Sensoren	Nr	Fühler	Nr	Steuerelemente
1	Motor Einschubschnecke	20	Zündung	43	Füllstandsmelder	60	Fühler Kessel (VL)	80	Sicherheitsthermostat (STB)
2	Raumaustragung RAS 1	24	Rauchgassaugzug	46	Initiator Putzeinrichtung	61	Fühler Rauchgas (RGF)		
3	Motor Ascheaustragung			47	Drehzahlmessung - Rauchgassaugzug	62	Fühler Rücklauf (RL)	81	Lambdasonde
4	Motor Einschubrost			48	Schalter Aschebox	66	Brennraumfühler	82	Unterdrucksensor
5	Motor Ascherost			50	Glutbett-Niveausensor				
8	Pellets-Saugturbine			51	Sensor Einschubrost				
11	Motor Primärluftklappe			52	Sensor Ascherost				
15	Raumaustragung RAS 2								



Nr	Motoren	Nr	Verbrennung	Nr	Schalter / Sensoren	Nr	Fühler	Nr	Steuerelemente
1	Motor Einschubschnecke	20	Zündung	43	Füllstandsmelder	60	Fühler Kessel (VL)	80	Sicherheitsthermostat (STB)
3	Motor Ascheaustragung	24	Raughassaugzug	46	Initiator Putzeinrichtung	61	Fühler Rauchgas (RGF)		
4	Motor Einschubrost			47	Drehzahlmessung - Raughassaugzug	62	Fühler Rücklauf (RL)	81	Lambdasonde
5	Motor Ascherost			66	Brennraumfühler	82	Unterdrucksensor		
8	Pellets-Saugturbine			48	Schalter Aschebox				
11	Motor Primärluftklappe			50	Glutbett-Niveausensor				
				51	Sensor Einschubrost				
				52	Sensor Ascherost				

Standard-Elekroschema Detailansicht Roste



1 Allgemeine Hinweise

- Achtung bei nicht angeschlossenen Klemmen sind Restspannungen vorhanden
- Zur Verdrahtung dürfen nur Kabel mit flexiblen Adern mit Aderendhülsen verwendet werden
- Netz- und Fühlerleitungen dürfen nicht in einem gemeinsamen Kabelkanal verlegt werden
- **Fühlerkabelverlängerung:**
 - Mindestquerschnitt bis 50 m 1,0 mm²
 - Mindestquerschnitt bis 100 m 1,5 mm²
- **CAN-BUS** fähiges Kabel:
 - Geschirmt und paarverdrillt (z. B. LiYCY):
 - Kabel 2x2x0,5 mm²
 - Ab 200 m 0,75 mm²
- **Zuleitung Hauptschalter:**
 - 3x 400V AC über allpoligen Hauptschalter (vor Heizraumtür)
 - Vorsicherung max. 13 A (C-Charakteristik)
 - nur 5 polige Zuleitung verwenden
 - ☞ N-Leiter direkt von Verteilung
 - PVC-Schlauchleitung (H05VV-F)
 - Mindestquerschnitt 1,5 mm²

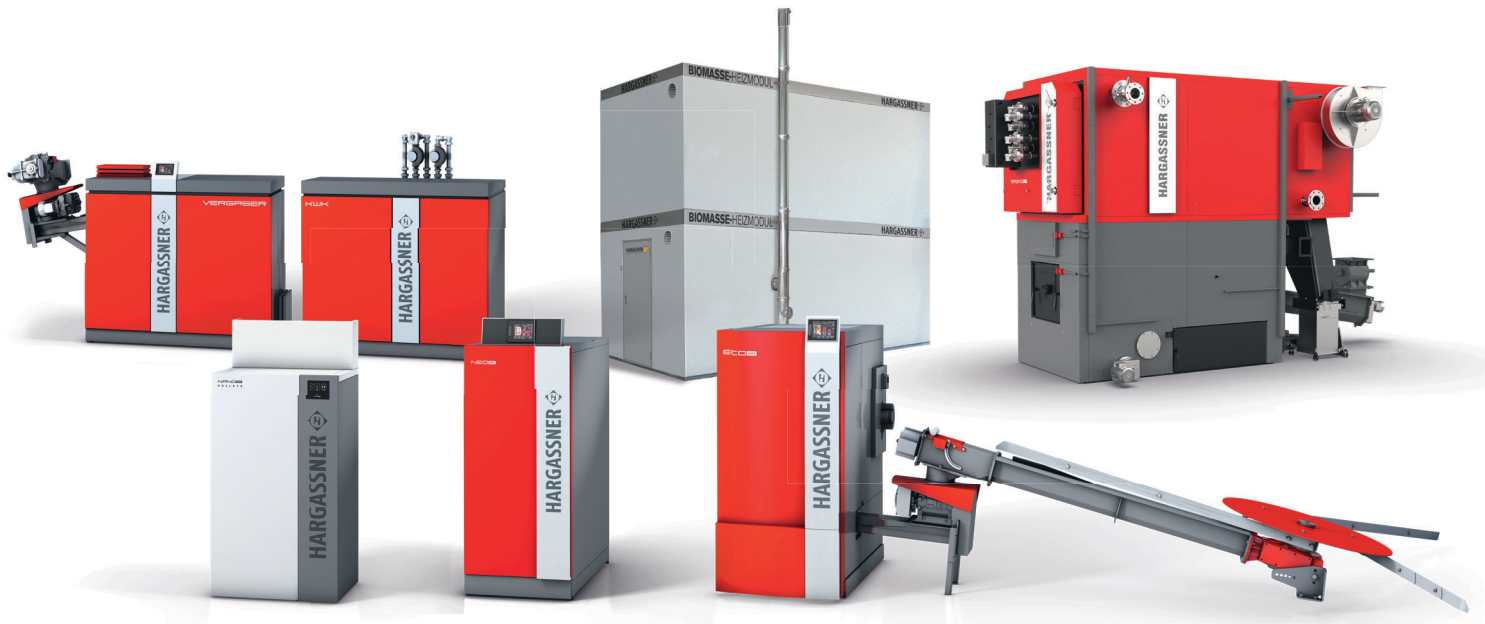
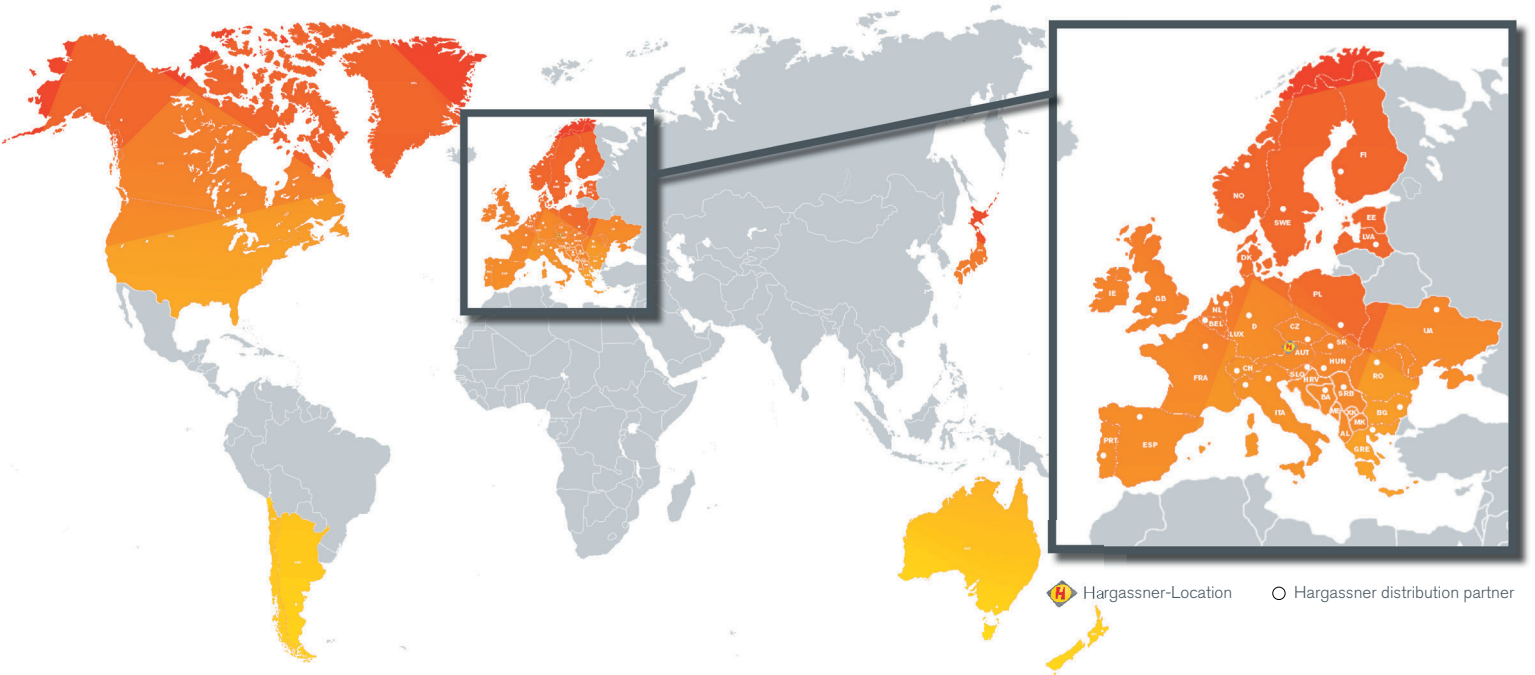
2 Sicherungen (Standard)

- **F1 - F3** (T3.15A): Raumaustragung RAS 1 / RAD
- **F4 - F6** (T3.15A): Einschubschnecke
- **F7 - F9** (T3.15A): Raumaustragung RAS 2
- **F10 - F12** (T3.15A): Ascheaustragung
- **F13** (T1.25A): Initiator Überwachung Ascheaustragung / Initiator Aschefüllstandsmelder / Turbulatoren / externe Anforderung
- **F14** (T6.3A): Pumpe + Mischer Heizkreis / Externer Heizkreis / Rücklaufmischer / Fernleitungspumpe 1+2 / Heizkreisventil Puffer / Störlampe
- **F15** (T3.15A): Rauchgassaugzug, Rücklaufpumpe
- **F16** (T6.3A): Zündung
- **F17** (T6.3A): Aschesaugturbine (optional)
- **F18** (T10A): Pelletssaugturbine

3 LED

- **H1 (orange)**: Blinkt bei Kommunikation am **CAN-BUS RXD1** (blauer CAN)
- **H2 (orange)**: Blinkt bei Kommunikation am **CAN-BUS RXD2** (roter CAN)
- **H3 (orange)**: Blinkt bei Kommunikation am **CAN-BUS TXD1** (blauer CAN)
- **H4 (orange)**: Blinkt bei Kommunikation am **CAN-BUS TXD2** (roter CAN)
- **H7 (grün)**: leuchtet bei ordnungsgemäßer Spannungsversorgung

Your expert for **PELLET | WOOD LOG | WOOD CHIP** HEATING



hargassner.com

AUSTRIA

HARGASSNER Ges mbH
Anton Hargassner Strasse 1
A-4952 Weng
Tel. +43 (0) 77 23 / 52 74
Fax +43 (0) 77 23 / 52 74 - 5
office@hargassner.at

GERMANY

HARGASSNER DE GmbH
Heraklithstraße 10a
D-84359 Simbach/Inn
Tel. +43 (0) 77 23 / 52 74
Fax +43 (0) 77 23 / 52 74 - 5