

Montageanleitung Pelletsanlage Eco-PK 130-230

HARGASSNER
HEIZTECHNIK DER ZUKUNFT



Anleitung lesen und aufbewahren

HARGASSNER Ges mbH

A 4952 Weng OÖ
Tel.: +43/7723/5274-0
Fax.: +43/7723/5274-5
office@hargassner.at
www.hargassner.at


DE - V04 02/2022 - 11057996


1 Allgemeines	4
2 Transport	5
2.1 Transportgewicht	5
2.2 Aufstellungsort	5
2.3 Platzbedarf der Anlage, Bedienbereich	5
3 Einbaumaße	6
3.1 Platzbedarf	6
3.2 Bemaßung	7
3.3 Anschlüsse	8
3.4 Technische Daten Eco-PK 130-170	9
3.5 Technische Daten Eco-PK 200-230	10
4 Übersicht Lieferumfang	11
5 Abladen der Anlage	12
6 Aufstellen	13
6.1 Demontage der Verkleidungstür	14
7 Montage der Türblende	15
8 Montage des Rauchgassaugzug-Motors	15
9 Montage der Stellfüße	15
10 Montage der Einschubeinheit	16
10.1 Montage des Pellets-Tagesbehälters	17
11 Montagehinweise für Pelletsschläuche	18
11.1 Erdung der Pelletsschläuche und Pellets-Stahlrohre	18
11.2 Kennzeichnung der Pelletsschläuche	19
11.3 Verlegen von Pelletsschläuchen	21
11.4 Verlegen von Pellets-Stahlrohren	23
11.5 Zubehör für Pelletsschläuche und Pellets-Stahlrohre	25
12 Aschebox	26
12.1 Montage des Aschebox-Flansches	26
12.2 Montage Aschebox (75L)	27
13 Ausführung des Brennstofflagerraumes	30
13.1 Belüftung Pelletslagerraum	30
13.2 Aufkleber für den Lagerraum	31
14 Einrichtungen bauseits	32
14.1 Länderspezifische Vorschriften	32
14.2 Qualifizierung des Installationspersonals	32
14.3 Feuerlöscher	32
14.4 Ausführungen des Heizraumes	33
14.5 Belüftung des Heizraumes	34
14.6 Kaminanschluss, Rauchrohr	34
14.7 Kaminzugbegrenzer	35

15 Hydraulische Installationen	35
15.1 Rücklaufanhebegruppe	36
15.2 Brauchwassermischer	37
15.3 Sicherheitsventil	37
16 Elektrische Installationen	38
16.1 Montage des Netzhauptschalters	39
16.2 Kabelmontage	39
17 Fühlermontage	40
17.1 Außenfühler	40
17.2 Vorlauf-, Puffer-, Fremdwärmefühler	40
18 Fernbedienung FR25 / FR35 / FR40	42
18.1 Fernbedienung FR25 (analog)	42
18.2 Fernbedienung FR35 (digital)	42
18.3 Fernbedienung FR40 (digital)	42
19 Heizkreismodul, -platine oder -regler	43
19.1 Heizkreismodul 0, 1, 2	43
19.2 Zusatzplatine I/O 36 (HK AB / F, 5-Fühler-Puffer oder Differenzregler)	43
19.3 Heizkreisregler HKR	43
20 Genehmigungen und Meldepflicht	43
21 Inbetriebnahme der Anlage	43

1 Allgemeines

Diese Montageanleitung ist Teil der Bedienungsanleitung der Anlage.

	G E F A H R
	<p>Lebensgefahr Tod, Verletzungen, Beschädigungen durch Nichtbeachten der Sicherheitshinweise</p> <ul style="list-style-type: none">• Sicherheitshinweise an der Anlage und in der Anleitung beachten• Das Durchführen der beschriebenen Tätigkeiten erfolgt nur durch ausgebildetes Montagepersonal von Hargassner

	G E F A H R
	<p>Lebensgefahr Tod, Verletzungen, Beschädigungen durch falsche Ausführung des Aufstellungs- und Brennstofflagerraumes</p> <p>Aufstellungsraum</p> <ul style="list-style-type: none">• Ausführung laut den örtlichen Brandschutzbestimmungen• Brandsichere, ebene und feste Bodenbeschaffenheit sicherstellen• Genügend Zufuhr der Verbrennungsluft laut örtlichen Bestimmungen gewährleisten• Witterungsgeschützte und frostsichere Ausführung sicherstellen• Tragfähigkeit des Fundamentes beachten<ul style="list-style-type: none">☞ Gewicht der Anlage <p>Brennstofflagerraum</p> <ul style="list-style-type: none">• Auf statische Ausführung achten<ul style="list-style-type: none">☞ Gewicht der Lagermenge an Brennstoff• Auf einfache Zugänglichkeit und Befüllmöglichkeit achten• Auf frostsichere Ausführung des Aufstellungsraumes achten• Maximale Umgebungstemperatur 35 °C• Sicherheitseinrichtungen laut örtlichen Bestimmungen installieren• Sicherheitshinweise bei der Zutrittsmöglichkeit anbringen

2 Transport

2.1 Transportgewicht

Die Anlieferung der Anlage erfolgt in einzeln verpackten Baugruppen auf Paletten.

Bezeichnung	Eco-PK 130-170	Eco-PK 200-230
Palette mit Kessel je nach Ausführung	ca. 1300 kg	ca. 1400 kg
Palette mit Einschubeinheit und Tagesbehälter	max. 300 kg	

Entladung, Kontrolle und Schadensmeldung

- Anlage entladen
- Verpackung entfernen
- Verpackungen gemäß Abfallentsorgungsgesetz entsorgen
 - ☞ Recycling-Materialien können in getrenntem und gereinigtem Zustand der Wiederverwertung zugeführt werden
- Anlage auf Transportschäden untersuchen
- Lieferung auf Vollständigkeit prüfen
 - ⇒ **Siehe „Übersicht Lieferumfang“ auf Seite 11.**
 - ☞ Unvollständigkeit der Lieferung sofort schriftlich festhalten und Bericht an die Hargassner Ges mbH senden
 - ☞ Transportschäden sofort schriftlich festhalten, fotografieren und Bericht an die Hargassner Ges mbH senden
 - ☞ Liegt ein Verschulden des Transportunternehmens vor, ist die Reklamation auch auf den Speditionspapieren zu vermerken

2.2 Aufstellungsort

Beschaffenheit

- Ausreichende Beleuchtung
- Brandsichere, ebene und feste Boden- bzw. Deckenbeschaffenheit
- Frei von störenden Elektroinstallationen und Rohrleitungen

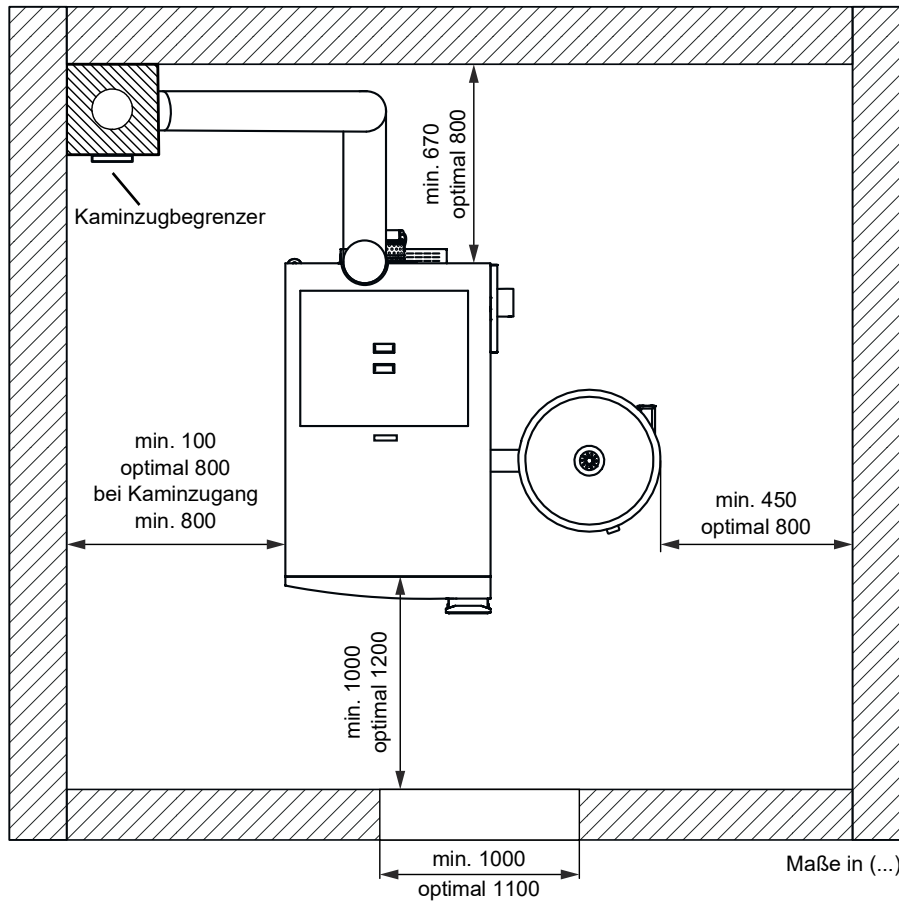
2.3 Platzbedarf der Anlage, Bedienbereich

- Siehe Datenblatt bzw. individuellen Kundenplan
- Mindestabstände und Raumbedarf beachten
- Zeichnung der Einbaumaße
- Für den Zugang zum Kamin 600 mm freilassen

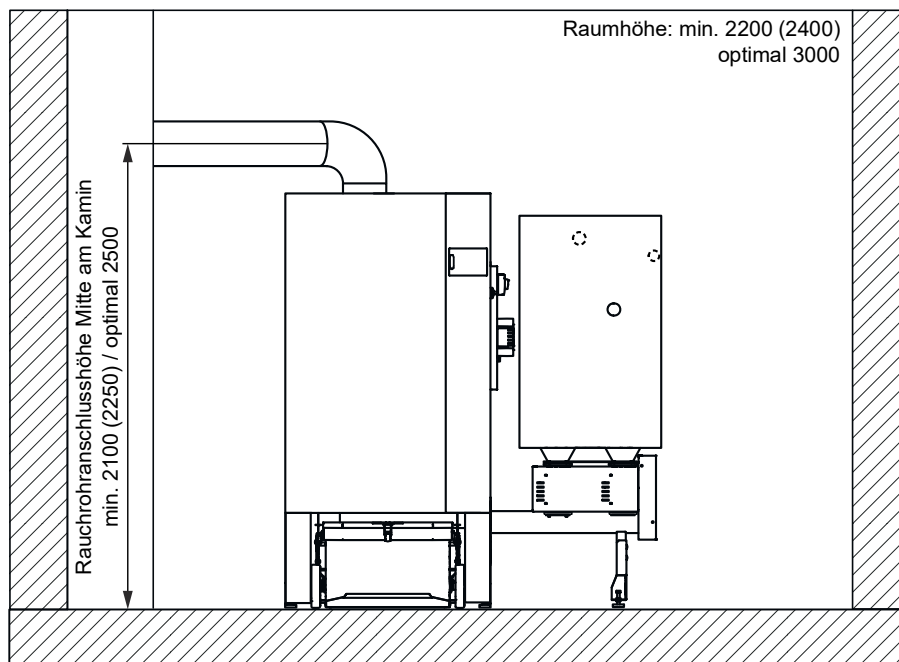
Bezeichnung	Eco-PK 130-170	Eco-PK 200-230
Raumhöhe	min. 220 cm	min. 240 cm

3 Einbaumaße

3.1 Platzbedarf

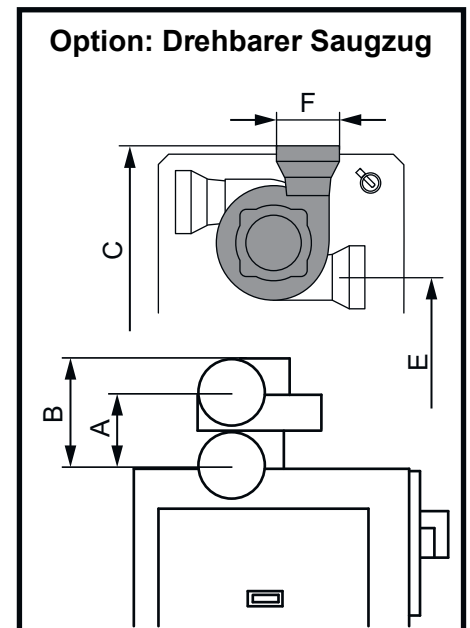
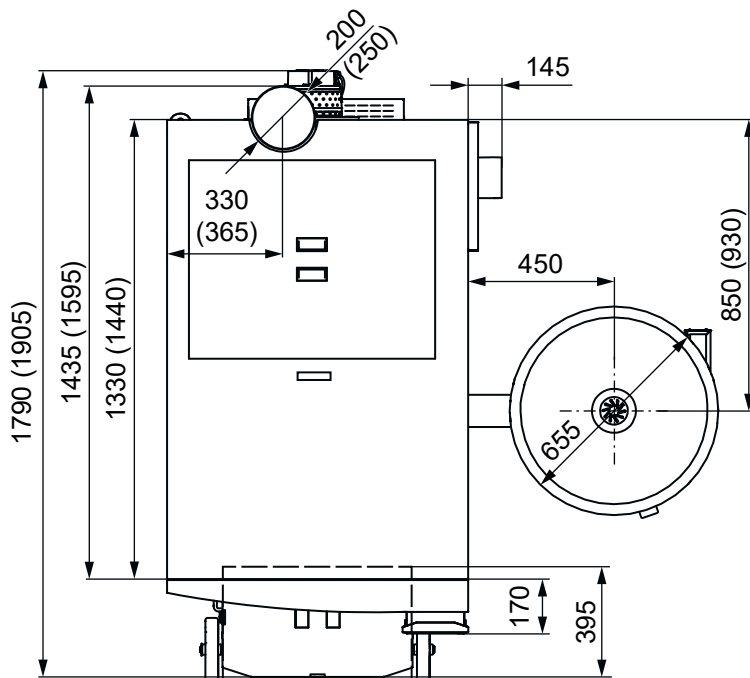
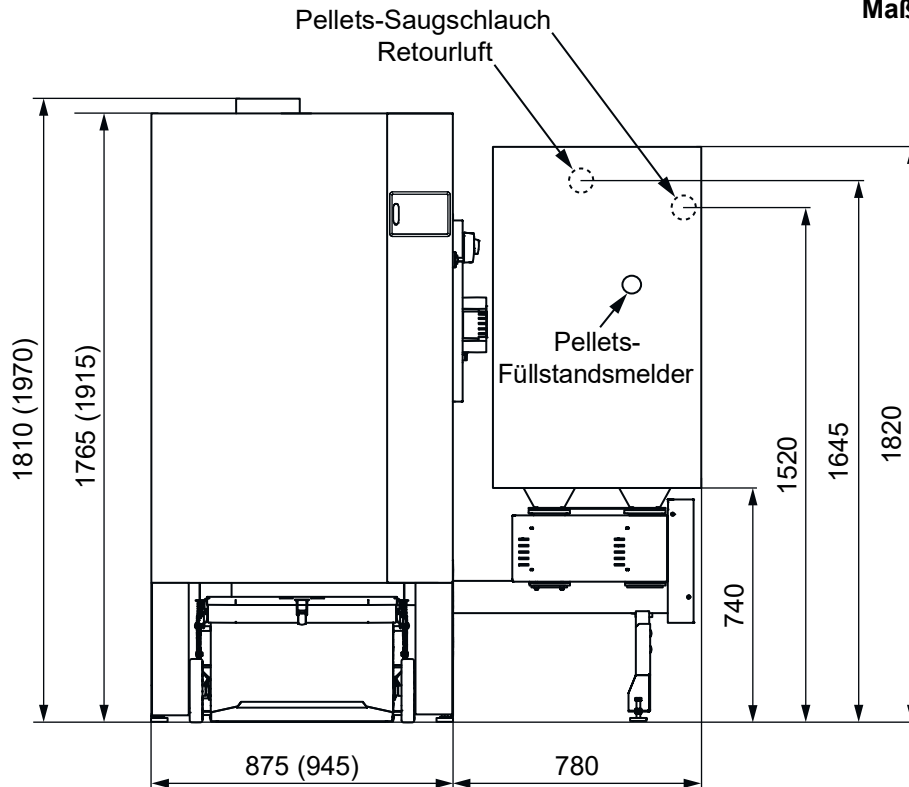


Maße in (...) gültig für **Eco-PK 200-230**
alle Maße in mm



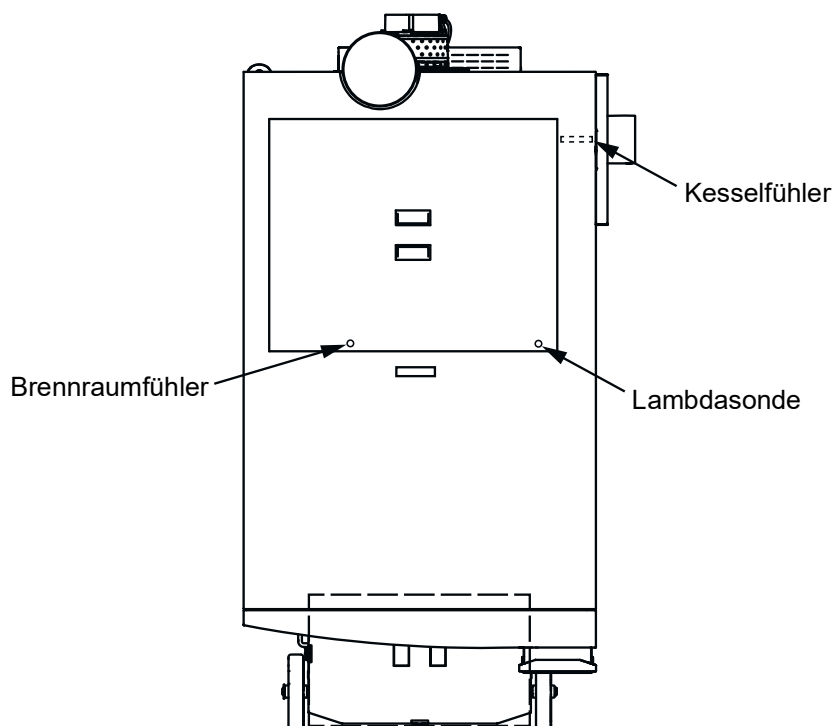
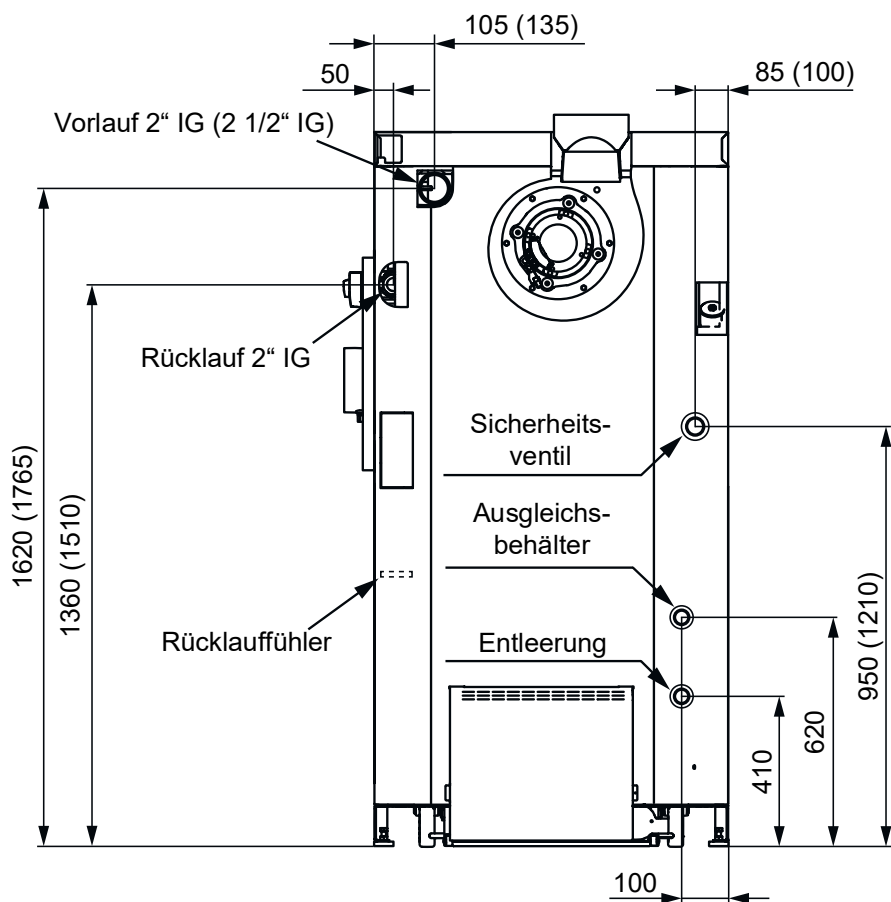
3.2 Bemaßung

Maße in (...) gültig für Eco-PK 200-230
alle Maße in mm



	A	B	C	E	F
Eco-PK 130-170	225	325	1790	1360	Ø200
Eco-PK 200-230	300	425	1950	1510	Ø250

3.3 Anschlüsse



3.4 Technische Daten Eco-PK 130-170

Bezeichnung	Einheit	Eco-PK 130	Eco-PK 150	Eco-PK 170
Nennwärmeleistung	kW	39 - 130	44,7 - 149	49 - 166
Brennstoffwärmeleistung	kW	139	158,8	176,2
Kesselklasse (gemäß ÖNORM EN 303-5:2012)		5		
Brennstoff und -Klasse (gemäß EN ISO 17225)		Holzpellets (A1)		
Kesselhöhe	mm	1810		
Kesselbreite	mm	875		
Kesseltiefe	mm	1790		
Einbringmaß (HxBxT)	mm	1810 / 875 / 1435		
Höhe Anschluss VL	mm	1620		
Höhe Anschluss RL	mm	1360		
Entleerung	Zoll	3/4 IG		
Vorlauf	Zoll	2 IG		
Rücklauf	Zoll	2 IG		
Anschluss Ausgleichsbehälter	Zoll	3/4 IG		
Anschluss Sicherheitsventil	Zoll	1 IG		
Zulässiger Betriebsdruck	bar	3		
max. Betriebstemperatur	°C	95		
Wasserinhalt	Liter	253		
Gewicht	kg	1190		
Notwendiger Förderdruck	Pa	5		
Kaminzug max. Begrenzung	Pa	10		
Rauchrohrdurchmesser	mm	200		
Abgastemperatur	°C	150		
CO ₂	%	14		
Massenstrom	kg/sec	0,0731	0,0836	0,0926
Wasserseitiger Widerstand dT 10°	mbar	160,0	184,6	209,21
Wasserseitiger Widerstand dT 20°	mbar	42,7	49,0	55,5
Leistungsaufnahme	W	191	201	211
Elektroanschluss		400V AC, 50 Hz, 13 A		
Schallemission (Normalbetrieb) ^a	dBA	57		

a. Luftschallemission der Pelletsanlage im Heizraum; keine Aussagekraft für Schallemissionen an der Kaminmündung bzw. in der Umgebung

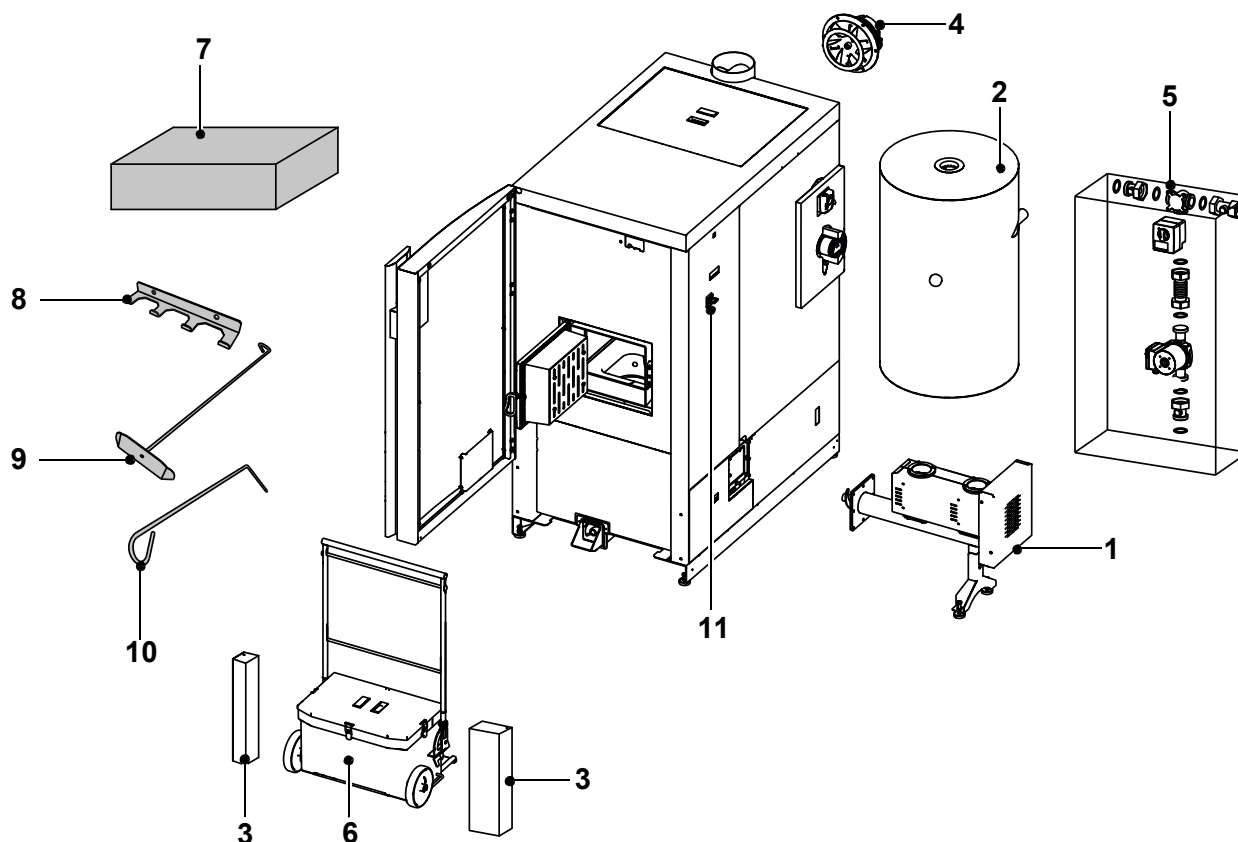
3.5 Technische Daten Eco-PK 200-230

Bezeichnung	Einheit	Eco-PK 200	Eco-PK 220	Eco-PK 230
Nennwärmeleistung	kW	59 - 199	59 - 216	67,8 - 226
Brennstoffwärmeleistung	kW	210,1	228,1	238,6
Kesselklasse (gemäß ÖNORM EN 303-5:2012)		5		
Brennstoff und -Klasse (gemäß EN ISO 17225)		Holzpellets (A1)		
Kesselhöhe	mm	1970		
Kesselbreite	mm	945		
Kesseltiefe	mm	1905		
Einbringmaß (HxBxT)	mm	1970 / 945 / 1595		
Höhe Anschluss VL	mm	1765		
Höhe Anschluss RL	mm	1510		
Entleerung	Zoll	3/4 IG		
Vorlauf	Zoll	2 1/2 IG		
Rücklauf	Zoll	2 IG		
Anschluss Ausgleichsbehälter	Zoll	3/4 IG		
Anschluss Sicherheitsventil	Zoll	1 IG		
Zulässiger Betriebsdruck	bar	3		
max. Betriebstemperatur	°C	95		
Wasserinhalt	Liter	360		
Gewicht	kg	1320		
Notwendiger Förderbedarf	Pa	5		
Kaminzug max. Begrenzung	Pa	10		
Rauchrohrdurchmesser	mm	250		
Abgastemperatur	°C	160		
CO ₂	%	14		
Massenstrom	kg/sec	0,1105	0,1200	0,1255
Wasserseitiger Widerstand dT 10°	mbar	227	250	263
Wasserseitiger Widerstand dT 20°	mbar	63	69	72
Leistungsaufnahme	W	226	226	228
Elektroanschluss		400V AC, 50 Hz, 13 A		
Schallemission (Normalbetrieb) ^a	dBA	56		

a. Luftschallemission der Pelletsanlage im Heizraum; keine Aussagekraft für Schallemissionen an der Kaminmündung bzw. in der Umgebung

4 Übersicht Lieferumfang

Die Anbauteile sind einzeln verpackt und befinden sich im Kessel oder auf den Paletten.



Pos	Benennung	Funktion
1	Einschubeinheit	Transportiert den Brennstoff in den Brennraum ⇒ Siehe „Montage der Einschubeinheit“ auf Seite 16.
2	Tagesbehälter	Transportiert den Brennstoff vom Lagerraum in die Einschubeinheit ⇒ Siehe „Montage des Pellets-Tagesbehälters“ auf Seite 17.
3	Türblende	Unterteil der Verkleidungstür ⇒ Siehe „Montage der Türblende“ auf Seite 15.
4	Raughassaugzug-Motor	Fördert das Abgas aus der Kesseleinheit in den Kamin ⇒ Siehe „Montage des Raughassaugzug-Motors“ auf Seite 15.
5	Rücklaufanhebegruppe (optional)	Regelt auf eine konstante Rücklauftemperatur ⇒ Siehe „Rücklaufanhebegruppe“ auf Seite 36.
6	Aschebox	Zum Sammeln der Asche aus dem Verbrennungsvorgang ⇒ Siehe „Aschebox“ auf Seite 26.
7	Fühlerpaket	Vorläuffühler, Rücklauffühler, Sicherheitstemperaturbegrenzer (STB), Thermostat, Raughassfühler, Lambdasonde etc. laut Fühlerplan
8	Halterung Kaminbesteck	Wandhalterung für das Kaminbesteck
9	Ascheschieber	Zum Reinigen der Anlage
10	Schürhaken	Zum Reinigen des Brennraums
11	Netzauptschalter	Ein-/Aus-Schalter der Spannungsversorgung des Kessels ⇒ Siehe „Montage des Netzauptschalters“ auf Seite 39.

5 Abladen der Anlage

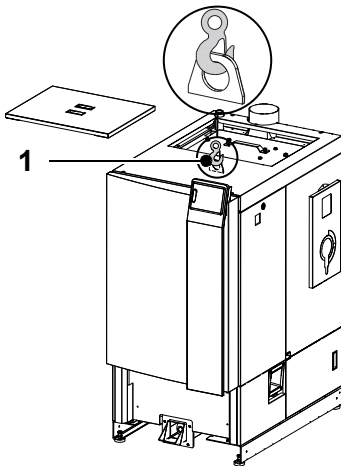
GEFAHR



Tod, Verletzungen, Beschädigungen durch herab- oder umfallende Lasten


- Das Aufstellen der Anlage erfolgt ausschließlich durch ausgebildetes Personal
- Nur geprüfte Hebezeuge mit ausreichender Tragfähigkeit und in einwandfreiem Zustand verwenden
- Die höchstzulässige Belastung (Tragfähigkeit) des Staplers oder Hubwagens nicht überschreiten, Typenschild beachten
- Die Anlage oder Anlagenteile niemals an Lagerbolzen, Spindeln, Wellenenden oder beweglichen Teilen anhängen
- Sorgen Sie dafür, dass niemand unter schwebende Lasten tritt
- Heben Sie die Anlage zuerst nur minimal vom Boden
 - ☞ Kontrolle, ob die Lastanschlagpunkte richtig gewählt sind und fest sitzen
 - ☞ Erst wenn die Last richtig aufgenommen ist, darf sie über größere Strecken befördert werden
- Auf den Schwerpunkt achten
 - ☞ Lastaufnahmepunkt ist nicht über dem Schwerpunkt
 - ☞ Gegen Kippen sichern
- Heben Sie die Anlage beim Transport mit einem Gabelstapler / Hubwagen nur so weit vom Boden, dass sie gefahrlos transportiert werden kann
- Abstellen der Anlage auf ebenem, horizontalem Platz

- Verkleidungsdeckel der Anlage entfernen
- Hebezeug (Haken) in die Transportöse (1) einhängen
 - ☞ Beim Hochheben auf Kippgefahr achten
 - ☞ Lastaufnahmepunkt ist nicht über dem Schwerpunkt



6 Aufstellen

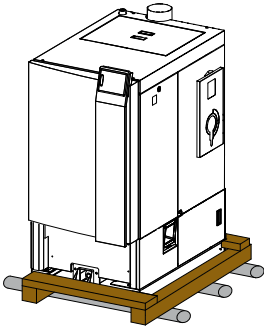
Es gibt mehrere Möglichkeiten, die Anlage in den Heizraum zu transportieren

	H I N W E I S
	Zum sicheren Transport beim Einbringen Palette beim Einbringen nicht von der Anlage abbauen

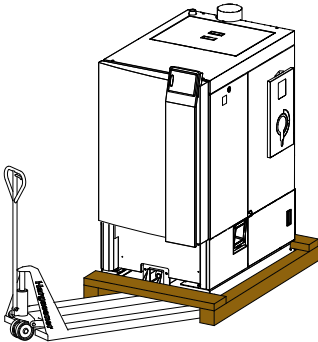
- ☞ Empfehlung: Das Einbringen der Anlage soll von mindestens vier Personen durchgeführt werden

Anlage über Rollen transportieren

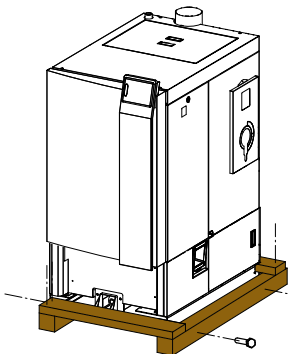
- ☞ Für besseres Rollverhalten mindestens 1"-Rohre oder Gleichwertiges verwenden




Anlage mit Hubwagen oder Stapler transportieren



- Anlage am vorgesehenen Platz positionieren
- Transporthölzer von der Anlage entfernen



	H I N W E I S
	Enge Platzverhältnisse beim Einbringen (z. B.: enge Türen, Treppenhaus) <input type="checkbox"/> Die Verkleidungstür demontieren, Transportmaße verringern

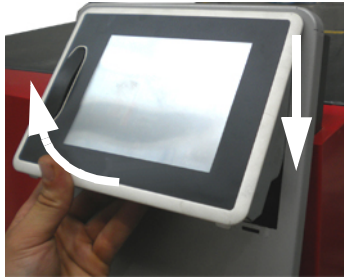
- ☞ Das Verringern der Transportmaße soll von mindestens zwei Personen durchgeführt werden

6.1 Demontage der Verkleidungstür

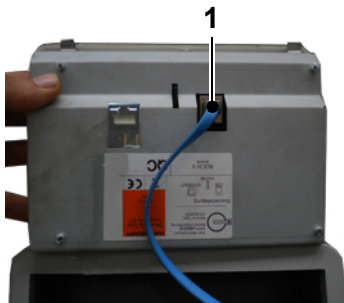
6.1.1 Demontage der Bedieneinheit (BCE)



- Die Bedieneinheit nach **oben** schieben, bis diese unten aus der Verkleidung austrastet



- Die Bedieneinheit herauskippen und nach unten aus der Verkleidung nehmen



- Auf der Rückseite der Bedieneinheit die BUS-Steckverbindung **(1)** lösen

- Das blaue Flachbandkabel aus der Verkleidungstür ziehen

- Die Bedieneinheit geschützt beiseite legen



6.1.2 Aushängen der Verkleidungstür



- Zuerst den unteren und dann den oberen Scharnierbolzen **(2)** nach oben aus dem Scharnier ziehen

☞ Die Tür gegen Kippen sichern

- Verkleidungstür entnehmen und geschützt zur Seite legen

- Nach dem Einbringen der Anlage erfolgt die Montage der Verkleidungstür in umgekehrter Reihenfolge zur Demontage

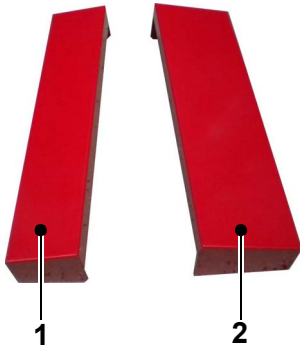
- Tür einhängen
- BUS-Kabel einziehen
- Bedieneinheit montieren

H I N W E I S

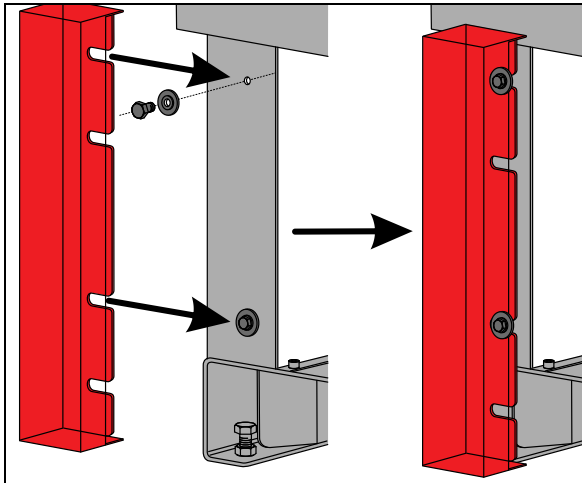


Empfehlung: Die Verkleidungstür ebenso für die Montage der Türblende demontieren

7 Montage der Türblende

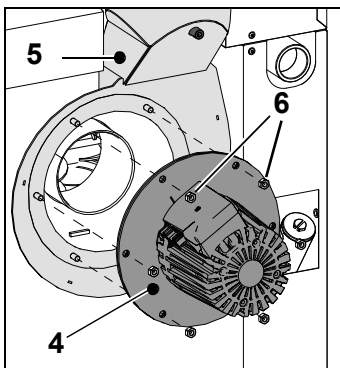


- Türblenden bündig zur Verkleidungstür positionieren
- Schmale Türblende (1) links, breite Türblende (2) rechts



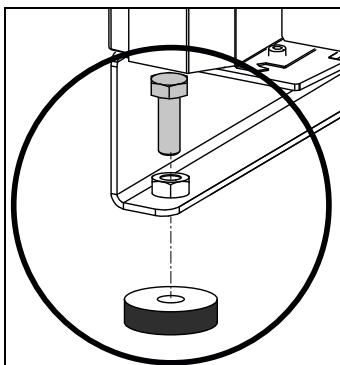
- Türblenden seitlich aufstecken
- Mit Schrauben M6x16 und Kunststoff-Scheiben fixieren

8 Montage des Rauchgassaugzug-Motors



- Rauchgassaugzug-Motor (4) am Rauchgassaugzug-Gehäuse (5) befestigen
- Motor mit Kupfermuttern M8 (6) befestigen
- Dichtungen am Motor und Gehäuse nicht beschädigen

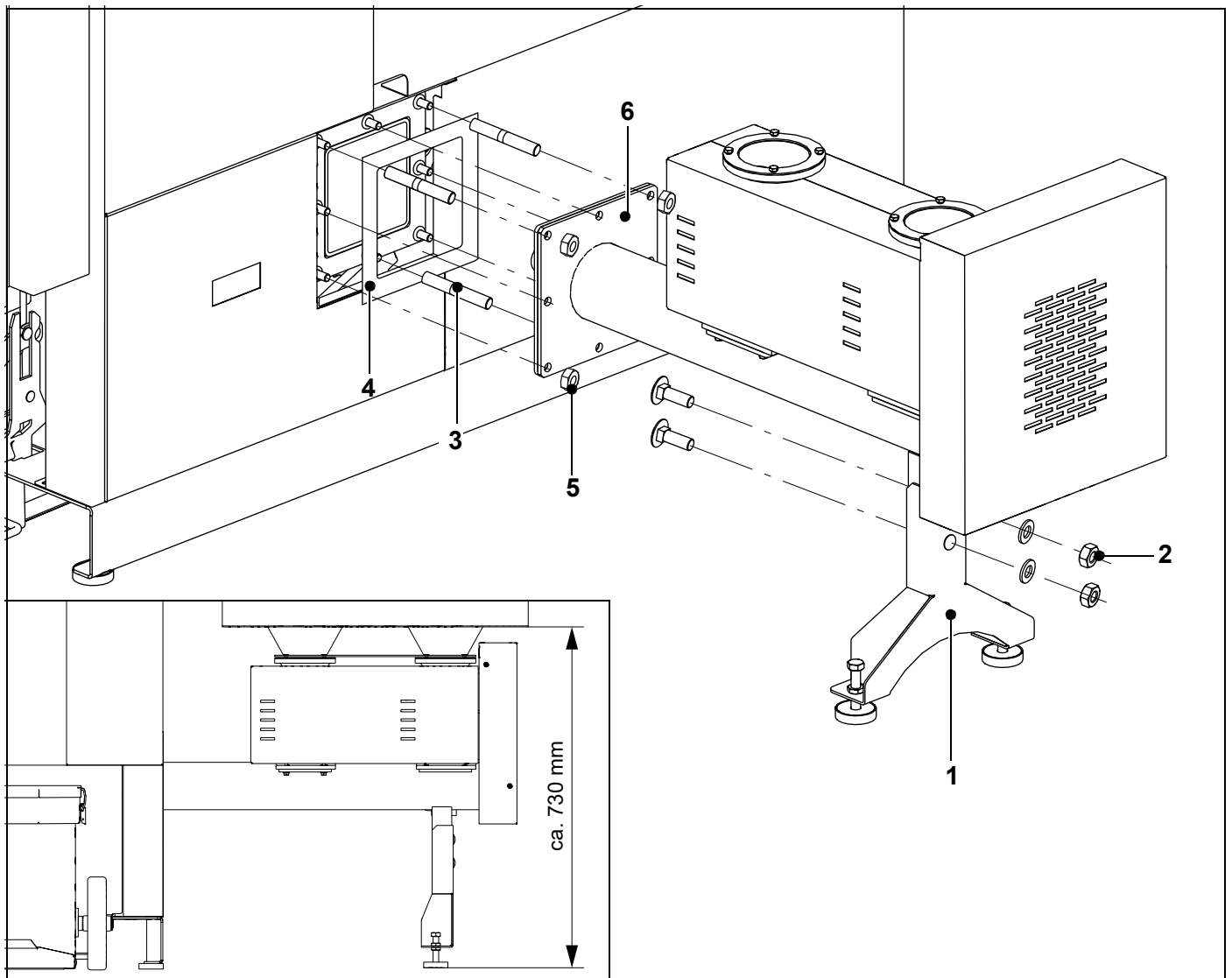
9 Montage der Stellfüße



Steht die Anlage am Aufstellort, muss diese mit den Stellfüßen waagrecht eingerichtet werden.

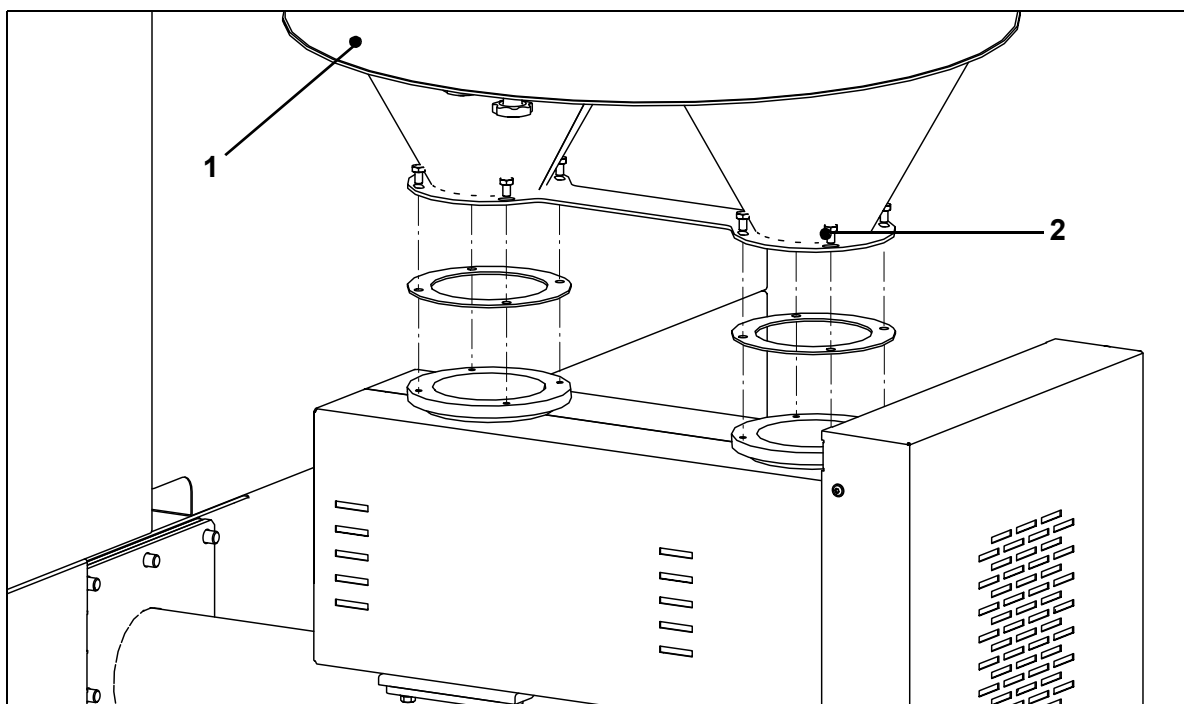
- Schrauben M12x40 von oben in den Kesselkorpus schrauben
- Stellfüße unter den Schrauben positionieren
- Anlage auf die Stellfüße absenken
- Anlage mit den Schrauben waagrecht ausrichten

10 Montage der Einschubeinheit




- Den Stellfuß **(1)** einschieben und fixieren
 - ☞ Je nach Höhe positionieren
 - ☞ Abstand vom Boden (bei ebenem Fundament): 730 mm
 - ☞ Torbandschrauben M8x20, Scheiben M8 und Flanschmutter M8 **(2)**
- 8 Stiftschrauben M10x25 (Gesamtlänge 37 mm) **(3)** mit der **kurzen Gewinde-**
seite (Gewindelänge 10 mm) in den Kesselflansch einschrauben
- Dichtung **(4)** einsetzen
- Einschubeinheit **(6)** am Kesselflansch befestigen
 - ☞ 8 Sicherstmutter M10 **(5)**

10.1 Montage des Pellets-Tagesbehälters





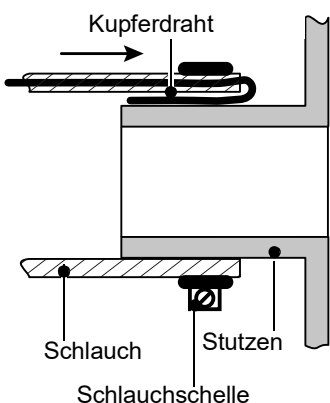
- Pellets-Tagesbehälter (1) auf der Einschubeinheit positionieren und befestigen (2)

11 Montagehinweise für Pelletsschläuche

A C H T U N G	
	<p>Beschädigungen der Anlage durch falsche Verlegung der Pelletsschläuche</p> <ul style="list-style-type: none">• Schläuche nicht knicken<ul style="list-style-type: none">⇒ Siehe „Verlegen von Pelletsschläuchen“ auf Seite 21.• Temperaturbeständigkeit der Schläuche: minimal -5 °C, maximal 60 °C<ul style="list-style-type: none">☞ Schläuche nicht an unisolierten Heizungsrohren anliegen lassen☞ Mindestabstand zu unisolierten Abgasrohren: 20 cm• Schläuche nicht ungeschützt im Freien verlegen<ul style="list-style-type: none">☞ Schläuche sind nicht UV-beständig• Richtungspfeile (Luft-Pelletsschlauch) beachten<ul style="list-style-type: none">⇒ Siehe „Kennzeichnung der Pelletsschläuche“ auf Seite 19.• Richtige Schlauchführung zum Überwinden von Höhen planen<ul style="list-style-type: none">⇒ Siehe „Verlegeschema der Pelletsschläuche / Höhendifferenz überwinden“ auf Seite 22.• Pellets-Saugschlauch nicht stückeln<ul style="list-style-type: none">⇒ Siehe „Verlängerung der Pelletsschläuche“ auf Seite 25.• Pelletsschläuche sind Verschleißteile<ul style="list-style-type: none">☞ Schläuche so verlegen, dass sie für einen Austausch bei Abnutzung leicht zugänglich sind

11.1 Erdung der Pelletsschläuche und Pellets-Stahlrohre

W A R N U N G	
 	<p>Brandgefahr durch elektrostatische Entladung</p> <p>Erdung der Pelletsschläuche</p> <ul style="list-style-type: none">• Pelletsschläuche an beiden Schlauchenden mit eingearbeitetem Kupferdraht erden• Stutzen aus Metall verwenden<ul style="list-style-type: none">☞ Beim Verlängern des Retourluftschlauches☞ Eventuell vorhandenen Lack entfernen (blanke Oberfläche)





Durch den Transport der Pellets in den Schläuchen entsteht elektrostatische Aufladung.

- Pellets-Saugschlauch und Retourluftschlauch bei jeder Befestigung am Stutzen erden (auf beiden Enden)
- Kupferdraht aus dem Schlauch abziehen und ca. 5 cm von der Isolierung befreien
- Kupferdraht zwischen Stutzen und Schlauch einklemmen
- Schlauch über den Stutzen stecken
- Schlauch mit Schlauchselle am Stutzen befestigen

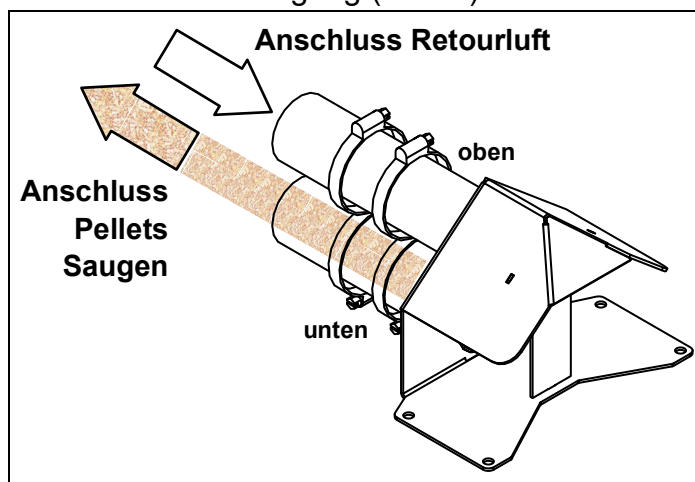
Erdung bei Pellets-Stahlrohren

- Den Drahtbügel der Einlegekupplung nach innen einbiegen

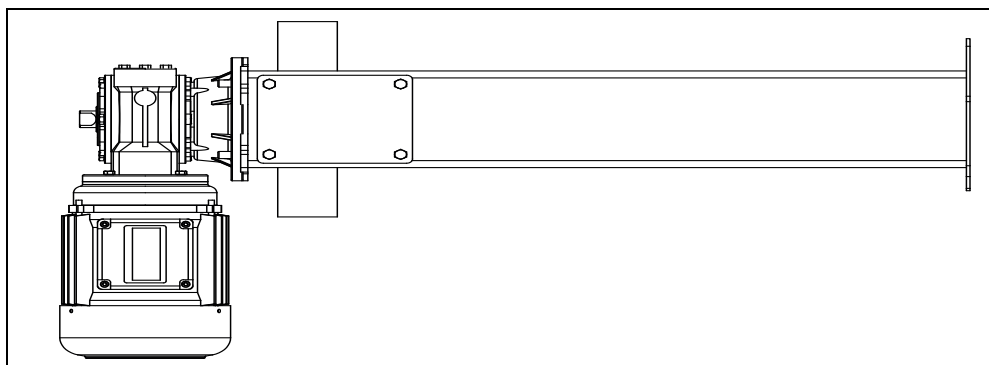
11.2 Kennzeichnung der Pelletsschläuche

	A C H T U N G
	Beschädigungen der Anlage durch falschen Anschluss der Pelletsschläuche <ul style="list-style-type: none">• Die Pelletsschläuche entsprechend der Richtungspfeile am Schlauchstutzen anschließen
	H I N W E I S
	Schläuche kennzeichnen <ul style="list-style-type: none">• Pellets-Saugschlauch und Retourluftschlauch verwechslungssicher und dauerhaft an den Schlauchenden kennzeichnen☞ Verhindert eine Verwechslung bei der Montage oder bei Wartungsarbeiten

11.2.1 Punktabsaugung (RAPS)

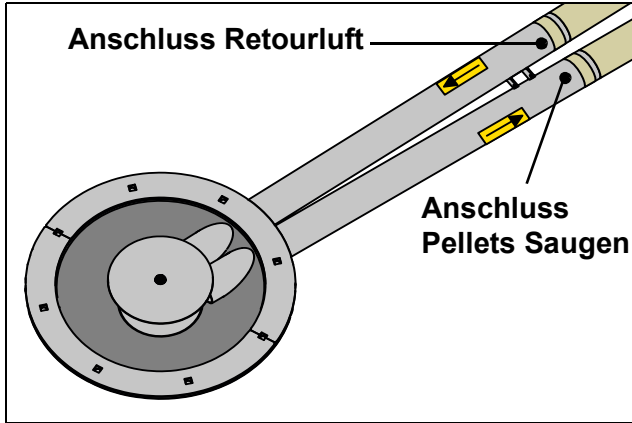


11.2.2 Raumaustragungsschnecke (RAS)

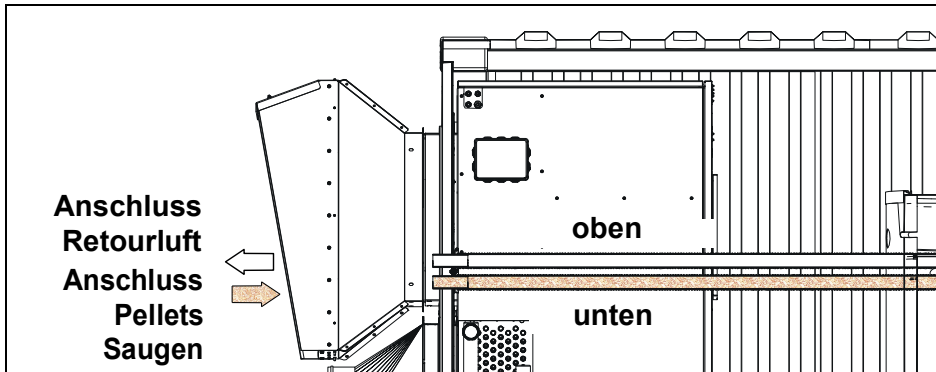


- Je nach Platzverhältnissen den Pellettschlauch links oder rechts am Stutzen anschließen

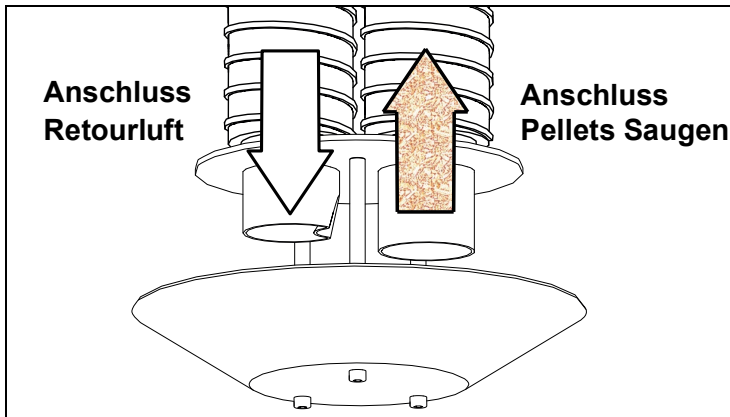
11.2.3 Gewebetank (GWTS / GWT-MAX)



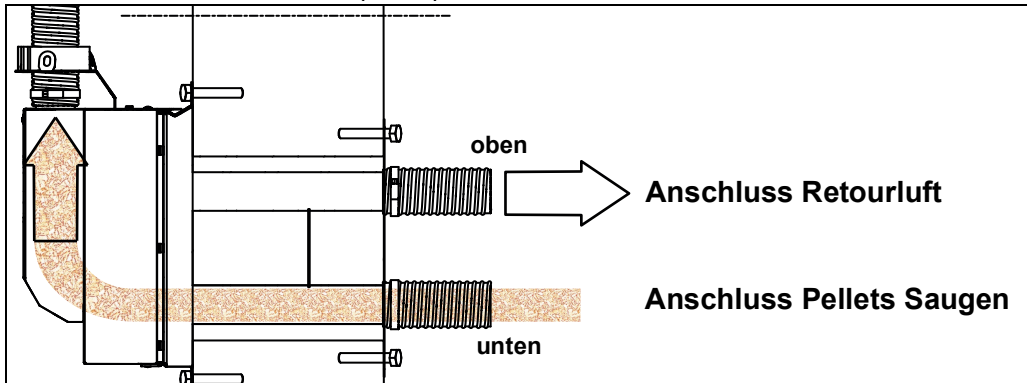
11.2.4 Power-Box



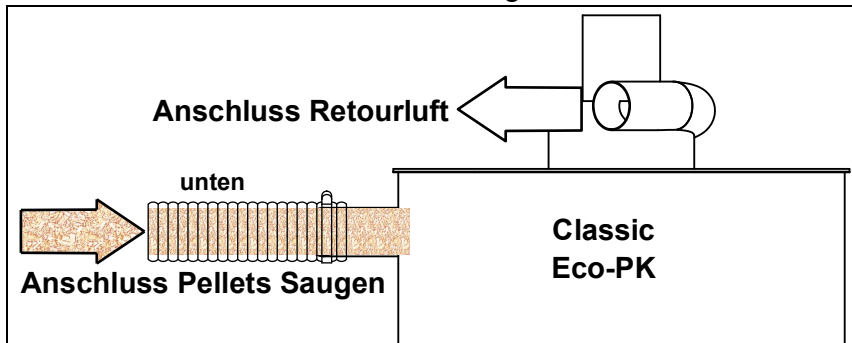
11.2.5 Pellets-Wochenbehälter (PWB) und Pellets-Erdtank



11.2.6 Umschalteinheit (AUP)



11.2.7 Pelletsbehälter an der Anlage



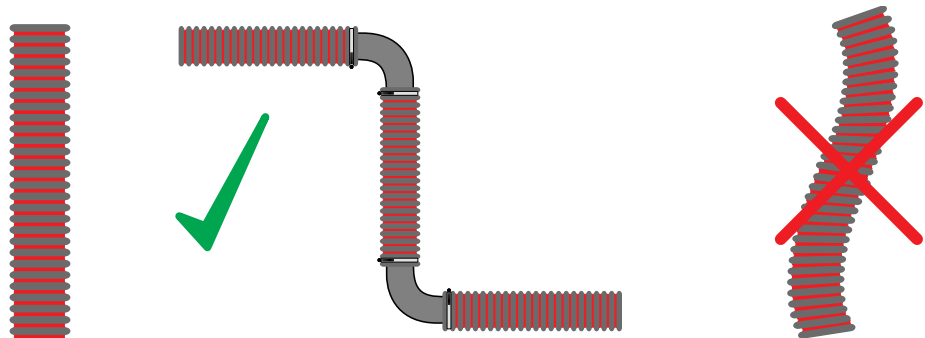
11.3 Verlegen von Pelletsschläuchen

11.3.1 Verlegen des Pellets-Saugschlauches

	A C H T U N G
	Verstopfungsgefahr und Abriebgefahr durch Pellets beim Einsaugen <ul style="list-style-type: none">• Richtungswechsel mit 90°-Stahlrohrbögen ausführen• Schläuche mit Rohrschellen gegen Verschieben sichern

Pelletsanlagen ab 70 kW

- Pellets-Saugschläuche immer exakt gerade verbauen
- Richtungswechsel ausschließlich mit 90°-Stahlrohrbögen ausführen

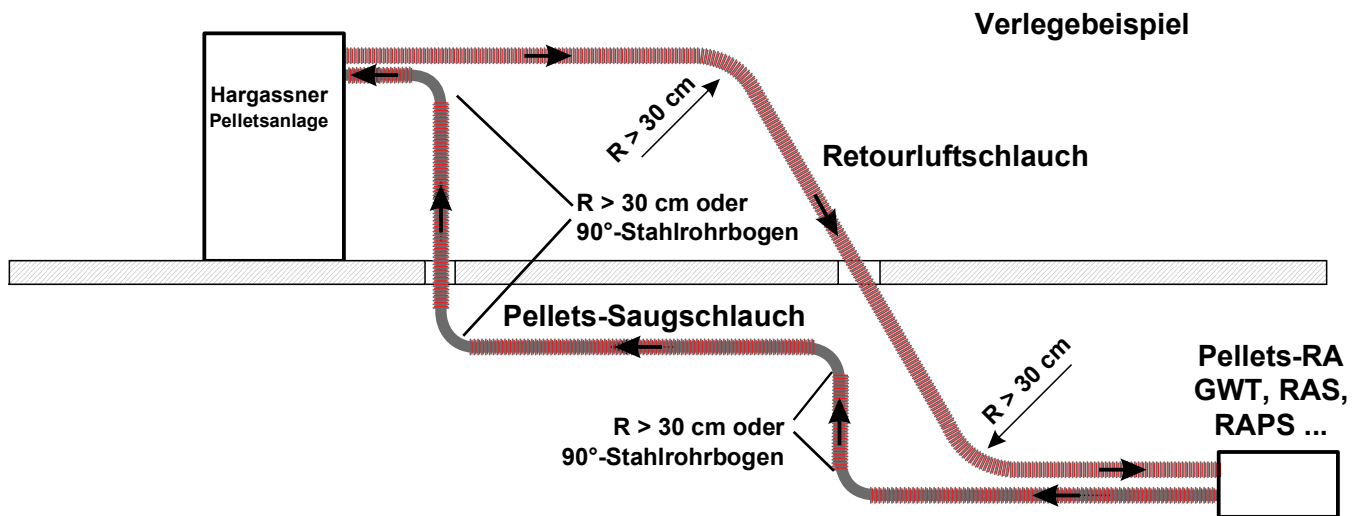


Empfehlung: Ausführung zur Gänze mit Stahlrohr.

11.3.2 Verlegen des Retourluftschlauches

- Verlegeradius von mindestens 30 cm nicht unterschreiten
 - ☞ Mit beigelegter Schablone prüfen

11.3.3 Verlegeschema der Pelletsschläuche / Höhendifferenz überwinden



- ☞ Die Saugturbine ist zum Saugen der Pellets über eine Länge von 20 m bei Pelletsschläuchen und einer Höhendifferenz von 5 m ausgelegt
- ☞ Bei der Sauglänge von 20 m können maximal 6 90° -Stahlrohrbögen verwendet werden
- ☞ Bei Verwendung einer Raumaustragung RAS kann die Saugleitung bis zu 30 m lang sein, wenn die Förderschnecke in den Serviceeinstellungen getaktet wird. Bei längeren oder höheren Transportwegen unbedingt Rücksprache mit der Hargassner Ges mbH halten
- ☞ Bei der Verwendung der Punktabsaugungen (RAPS, GWT) fallen die Pellets im Saugschlauch zurück nach unten, sobald die Saugturbine ausschaltet. Diese zurückfallenden Pellets können den Pelletsschlauch verstopfen. Um das zu vermeiden, waagrechte Teilstücke zur Höhenüberwindung einbauen
- ☞ Zur besseren Verlegbarkeit der Pelletsschläuche Befestigungsschellen oder Tragschalen verwenden
 - ⇒ [Siehe „Wandbefestigungselemente“ auf Seite 25.](#)

11.3.4 Keine Schlaufenbildung bei den Pellets-Saugschläuchen

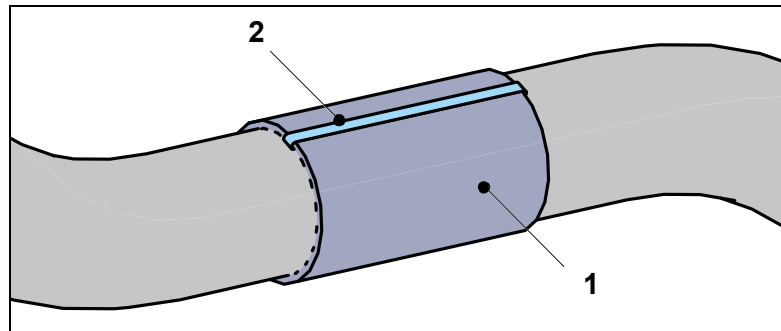


- ☐ Beim Verlegen keine Auf- / Ab-Schlaufen (Säcke) in der Schlauchführung bilden
 - ☞ Zurückfallende Pellets können den Saugschlauch verstopfen

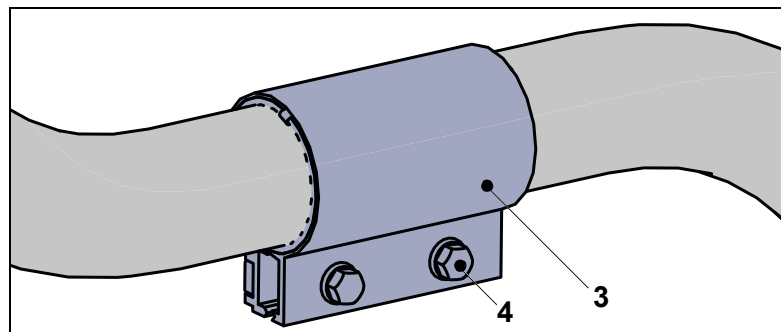
11.4 Verlegen von Pellets-Stahlrohren

- ☞ Bei AUP und GWTS / GWT-MAX den letzten Meter des Pellets-Stahlrohrs zum Anschluss an die Raumaustragung mit flexiblen Pelletsschlauch ausführen
- ☞ Vibrationen und kleine Bewegungen der Raumaustragung können von flexiblen Schläuchen besser absorbiert werden

11.4.1 Verschraubung der Pellets-Stahlrohre

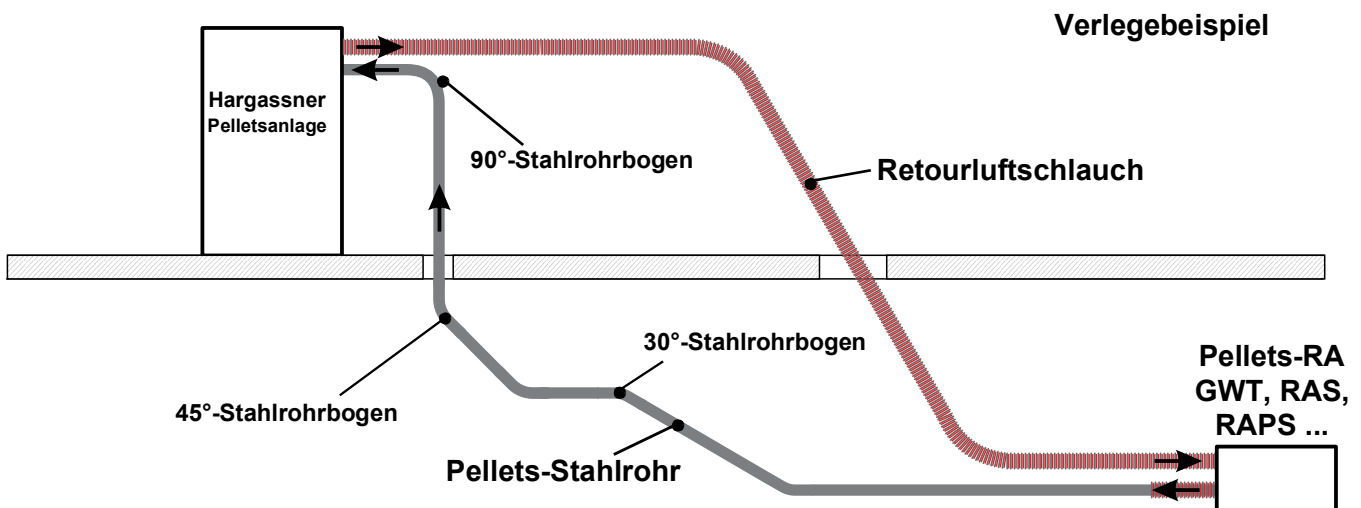


- Die beiden Pellets-Stahlrohr-Elemente verbinden und die Manschette (1) darüber positionieren
- Den Drahtbügel (2) nach innen einbiegen



- Die Rohrkupplung (3) über die Manschette positionieren
- Die beiden Schrauben (4) festziehen

11.4.2 Verlegeschema der Pellets-Stahlrohren / Höhendifferenz überwinden



- ☞ Die Saugturbine ist zum Saugen der Pellets über eine Länge von 30 m bei Stahlrohren sowie einer Höhendifferenz von 5 m ausgelegt
- ☞ Bei der Sauglänge von 30 m können maximal 6 90°-Stahlrohrebögen verwendet werden
- ☞ Bei Verwendung einer Raumaustragung RAS kann die Saugleitung bis zu 30 m lang sein, wenn die Förderschnecke in den Serviceeinstellungen getaktet wird. Bei längeren oder höheren Transportwegen unbedingt Rücksprache mit der Hargassner Ges mbH halten
- ☞ Bei der Verwendung der Punktabsaugungen (RAPS, GWT) fallen die Pellets im Saugrohr zurück nach unten, sobald die Saugturbine ausschaltet. Diese zurückfallenden Pellets können das Pellets-Stahlrohr verstopfen. Um das zu vermeiden, waagrechte Teilstücke zur Höhenüberwindung einbauen
- ☞ Zur besseren Verlegbarkeit der Pellets-Stahlrohre Befestigungsschellen oder Tragschalen verwenden
 - ⇒ [Siehe „Wandbefestigungselemente“ auf Seite 25.](#)
- ☞ Die Mauerdurchbrüche nach lokalen Brandschutzvorschriften ausführen


11.4.3 Keine Schlaufenbildung bei den Pellets-Stahlrohren

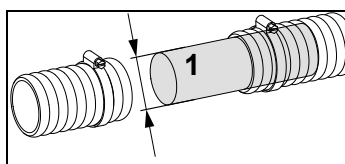


- ☐ Beim Verlegen keine Auf- / Ab-Schlaufen (Säcke) in der Rohrführung bilden
 - ☞ Zurückfallende Pellets können das Pellets-Stahlrohr verstopfen

11.5 Zubehör für Pelletsschläuche und Pellets-Stahlrohre

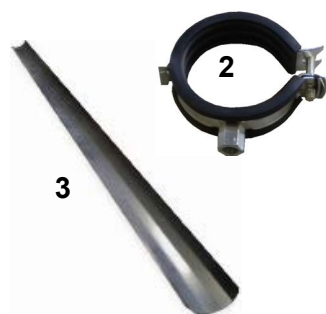
11.5.1 Verlängerung der Pelletsschläuche

A C H T U N G	
	<p>Beschädigungen der Anlage durch falsche Verlängerung der Pelletsschläuche</p> <p>Pellets-Saugschlauch nicht verlängern</p> <ul style="list-style-type: none">☞ Unzureichender Pelletstransport <p>Retourluftschlauch bei Bedarf ordnungsgemäß verlängern</p> <ul style="list-style-type: none">• Retourluftschlauch außerhalb des Pelletslageraumes und zugänglich stückeln• Verlängerungsrohr aus Metall• Retourluftschlauch am Verlängerungsrohr erden <p>⇒ Siehe „Erdung der Pelletsschläuche und Pellets-Stahlrohre“ auf Seite 18.</p>



- ☐ Zum Verlängern des Retourluftschlauches beide Schlauchenden auf ein Metallrohr (1) stecken, erden und mit Schlauchklemmen befestigen

11.5.2 Wandbefestigungselemente



- ☐ Zur einfachen Montage des Pelletsschlauches an der Wand können sowohl einzelne Befestigungsschellen (2) als auch Tragschalen (3) verwendet werden

11.5.3 Saugschlauchbogen 90°



- ☐ Bei sehr engen Kurven oder Außenbögen den 90°-Saugschlauchbogen (4) mit Schraubklemmen verwenden
- ☞ Ab 70 kW Anlagenleistung Pellets-Saugschläuche Richtungswechsel ausschließlich mit 90°-Stahlrohrbögen ausführen

11.5.4 Brandschutzmanschette für Pelletsschläuche



- ☐ Bei jedem Wanddurchbruch eine Brandschutzmanschette (5) auf dem Pelletsschlauch montieren

12 Aschebox

12.1 Montage des Aschebox-Flansches

1. Verkleidungstür öffnen



2. Flansch am Kessel richtig positionieren



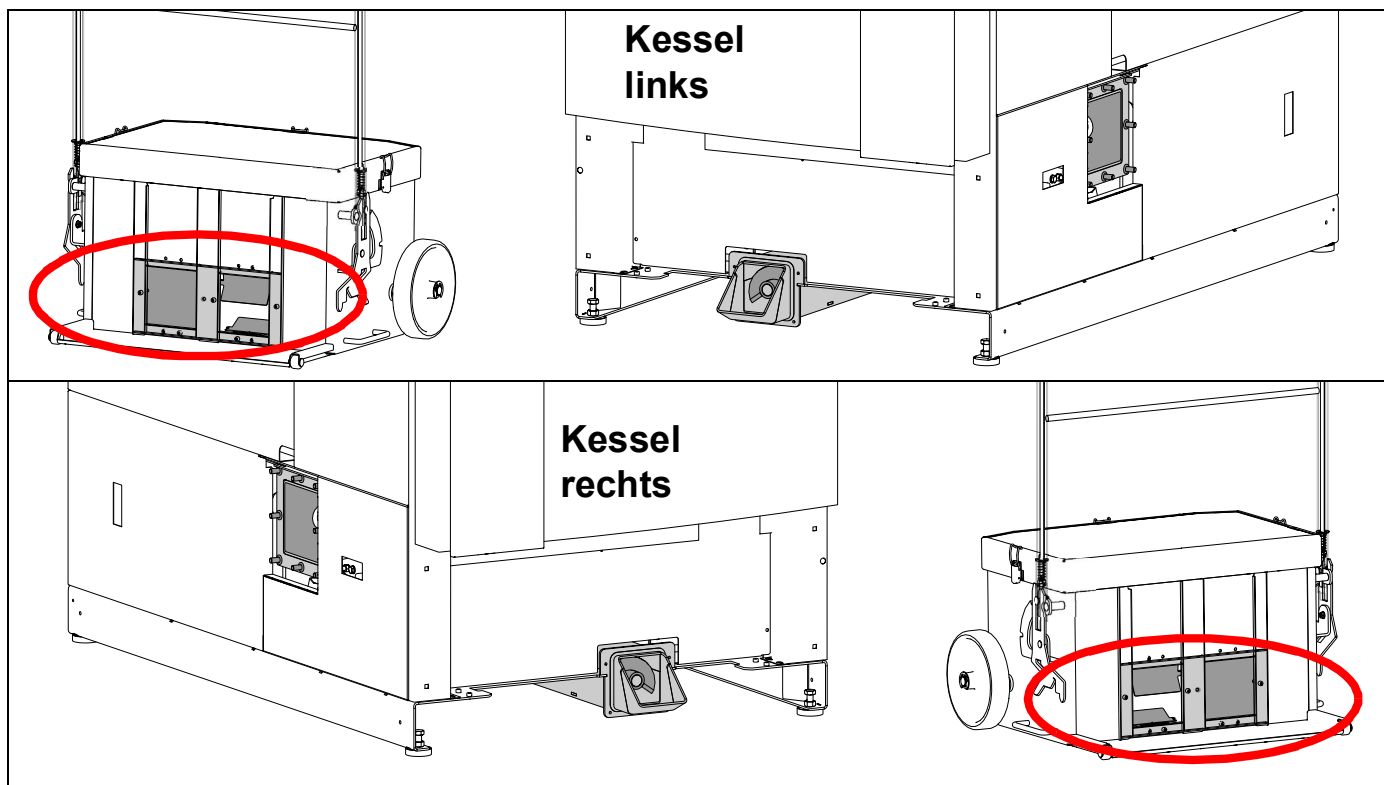
3. Flansch mit 4 Innensechskant-Schrauben M6x16 (im Schraubenpaket) befestigen



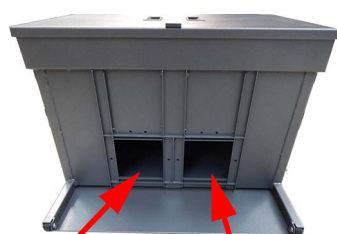
12.2 Montage Aschebox (75L)

12.2.1 Abdeckung des Aschekanal

- ☞ Die Anlieferung der Aschebox erfolgt für linke und rechte Kessel gleich. Je nach Ausführung (links oder rechts) muss die Abdeckung des Aschekanal montiert werden



Kessel links



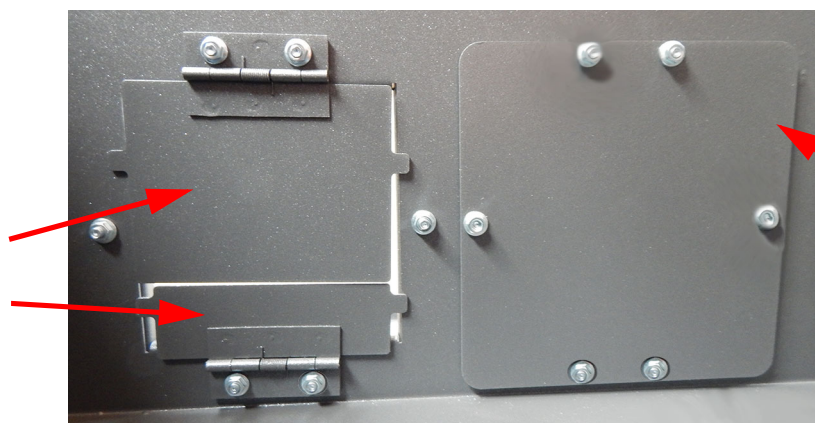
geschlossen Klappen

Folgende Montageschritte erläutern das Montieren der Abdeckungen für einen „linken Kessel“ (für einen „rechten Kessel“ ist die Montage spiegelbildlich)

- ☐ Jede Abdeckung (Klappen und komplette Abdeckung) wird mit 6 Schrauben M5x10 und Bundmuttern M5 montiert
 - ☞ Schrauben außen, Muttern innen
 - ☞ **Kleine Klappe unten, große Klappe oben**

Aschebox innen

Klappen
Oben: Große Klappe
Unten: Kleine Klappe



geschlossene Abdeckung

12.2.2 Transportgriff-Position

□ Zum Ändern der Transportgriff-Position die Entriegelstange nach oben ziehen



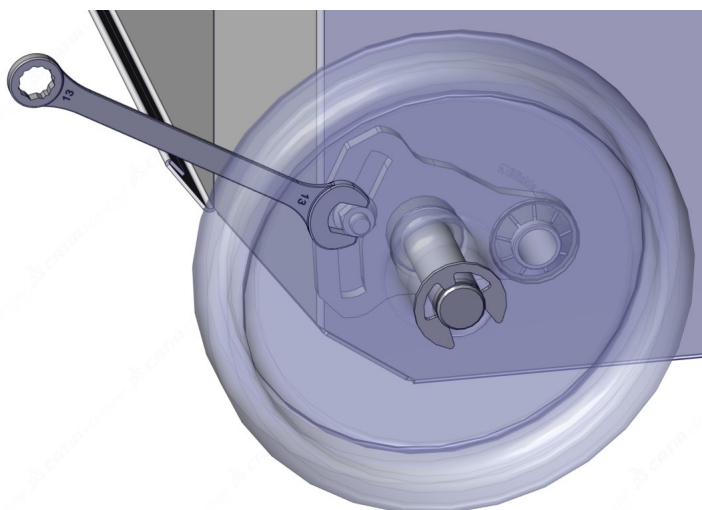
12.2.3 Einstellen der Ascheboxräder



- Aschebox am Kessel anbringen und verriegeln
 - ☞ Beide Seiten müssen einrasten




- Aschebox mit einer Wasserwaage ausrichten
- Mutter M8 lockern



- Rad fest auf den Boden drücken und Mutter festziehen
- Auf der anderen Seite wiederholen

13 Ausführung des Brennstofflagerraumes

G E F A H R	
	<p>Staubexplosion im Lagerraum</p> <p>Verbrennungen durch explosionsartiges Verbrennen von Staub (Pelletsstaub)</p> <ul style="list-style-type: none">• Auf Erdung der Transportschläuche achten• Keine Motoren im Lagerraum• Keine sonstigen Zündquellen (Licht) im Lagerraum• Keine elektrischen Einrichtungen (Schalter) im Lagerraum• Keine Schweißarbeiten in staubiger Atmosphäre <p>Erstickungsgefahr durch geruchloses Kohlenmonoxid</p> <ul style="list-style-type: none">• Vor Betreten des Lagerraumes ausreichend belüften• Während des Aufenthalts Fenster / Tür offen halten• Zur Aufsicht zweite Person außerhalb positionieren

Brennstofflagerraum entsprechend den örtlichen Bestimmungen (z. B.: EN ISO 20023 oder VDI 3464) ausführen.

- Ab einer Lagermenge > 15 m³ ist ein unabhängiger Brennstofflagerraum erforderlich; siehe länderspezifische Vorschriften z.B.: TRVB 118 H
- Keine elektrischen Geräte im Lagerraum; sämtliche Installationen unter Putz
- Ausführung der Befüllstutzen und Verdrehenschutz aus Metall, über Potentialausgleich geerdet
- Bei Wanddurchbrüchen auf Schallschutz achten
- Schutz vor Feuchtigkeit und Nässe, Staumdichtheit
- Prallschutzmatte positionieren und Schrägboden richtig ausführen
- Belüftung des Lagerraumes entsprechend den gesetzlichen Vorschriften

13.1 Belüftung Pelletslagerraum

☞ Lagerräume und Lagerbehälter müssen belüftet werden, um eine gefährliche CO-Konzentration zu vermeiden

Allgemeine Belüpfungsfunktionen:

- Luftwechsel zwischen Lagerraum und Umgebungsluft gewährleisten
- Belüftungsleitungen so kurz wie möglich und so wenig Richtungsänderungen wie nötig ausführen
 - ☞ Möglichst geringer Druckverlust
- Belüftung bevorzugt ins Freie führen
 - ☞ Eintritt von Regenwasser über die Lüftungsöffnungen verhindern
- Lüftungsquerschnitt laut örtlichen geltenden Bestimmungen ausführen
 - ☞ Unterschiedliche Querschnitte ja nach Lagerraumgröße und -ausführung


13.2 Aufkleber für den Lagerraum

BRENNSTOFFLAGERRAUM SICHERHEIT PELLETS	
HARGASSNER HEIZTECHNIK DER ZUKUNFT 	
G E F A H R	
	<p>Unbefugten ist der Zutritt zum Brennstofflagerraum verboten. Kinder fernhalten! Vor dem Betreten: Anlage mit Netz Hauptschalter an der Steuerung ausschalten!</p>
	<p>Bei großen Pelletslagerräumen entsteht geruchloses Kohlenmonoxid in gefährlicher Konzentration. Pelletslagerraum vor dem Betreten ausreichend belüften und Gasmessung durchführen!</p>
	<p>Während des Aufenthalts Türen offen halten! Zur Aufsicht eine zweite Person außerhalb des Lagerraumes positionieren!</p>
	<p>Zugriff zur Transportschnecke und zu beweglichen Teilen vermeiden!</p>
	<p>Im Bereich des Brennstofflagerraumes kein offenes Feuer verwenden und nicht rauchen!</p>
W A R N U N G	
	<p>Vor dem Einblasen von Pellets in den Lagerraum die Anlage unbedingt ausschalten! Gefahr des Absaugens von Rauchgas aus dem Kessel - Brandgefahr</p>
	<p>Brennstoff vor Feuchtigkeit schützen!</p>


- Den Inhalt des Aufklebers dem Bediener detailliert erklären
- Den Aufkleber im Zugangsbereich zum Brennstofflagerraum (Lagerraumtür etc.) so anbringen, dass er gut sichtbar ist und vor dem Befüllen des Lager- raumes nochmals gelesen wird
- Aufkleber auf einer ebenen, gut haftenden Fläche anbringen

14 Einrichtungen bauseits

14.1 Länderspezifische Vorschriften

A C H T U N G	
	<p>Länderspezifische Vorschriften beachten</p> <p>Die Vorschriften und Sicherheitsbestimmungen zum Betreiben von Feuerungsanlagen und der Lagerung von Brennstoffen sind in den Ländern unterschiedlich vorgeschrieben</p> <p>Vor Inbetriebnahme länderspezifische behördliche Vorschriften beachten</p> <ul style="list-style-type: none">☞ Brandschutz☞ Betreiben von Feuerungsanlagen☞ Lagerung von Brennstoffen☞ Ausführungen des Heizraumes und Brennstofflagerraumes☞ Vorgaben des Rauchfangkehrers

14.2 Qualifizierung des Installationspersonals

W A R N U N G	
	<p>Tod, Verletzungen, Beschädigungen durch unsachgemäße Installationen</p> <ul style="list-style-type: none">• Arbeiten an der Elektrik, Hydraulik, an Komponenten des Abgassystems, bauliche Maßnahmen und für den Brandschutz nur von autorisiertem Personal durchführen lassen• Der Anlagenbetreiber ist verpflichtet, das Abgassystem und den Brandschutz von konzessionierten autorisierten Stellen prüfen zu lassen

Neben der Bedienungsanleitung und den im Verwenderland und an der Einsatzstelle geltenden verbindlichen Regelungen zur Unfallverhütung sind auch die anerkannten fachtechnischen Regeln für sicherheits- und fachgerechtes Arbeiten zu beachten.

14.3 Feuerlöscher



Geprüften (alle 2 Jahre) Feuerlöscher leicht zugänglich und außerhalb des Heizraumes neben der Heizraumtür montieren.

Heizraumgröße	Menge Löschpulver	Prüfzeichen
< 20 m ²	6 kg	EN3
20 - 50 m ²	12 kg	EN3

14.4 Ausführungen des Heizraumes

- ☞ Ein Heizraum ist für Feuerungsanlagen ab einer Nennwärmeleistung > 50 kW erforderlich
- ☞ Heizräume entsprechend den örtlichen Bestimmungen ausführen
- ☞ Brandsichere, ebene und feste Boden- bzw. Deckenbeschaffenheit
- ☞ Witterungsgeschützt und frostsicher (Umgebungstemperatur bis +40 °C)
- ☞ Frei von störenden Elektroinstallationen und Rohrleitungen
- ☞ Keine entzündlichen Materialien in der Nähe der Anlage lagern

14.4.1 Vorschriften Österreich

- Länderspezifische Heizraumverordnung
- Ö-Norm M7510 (Überprüfung von Heizungsanlagen für feste Brennstoffe)
- TRVB 118 H (Vorbeugender Brandschutz)
- TRVB 124 F (Erste und erweiterte Löschhilfe)
- TRVB 105 H (Feuerstätten für feste Brennstoffe)
- TRVB C 141 (Lagerung fester brennbarer Stoffe im Freien)
- Ö-Norm H5170 (Heizungsanlagen - Anforderungen an die Bau- und Sicherheitstechnik sowie an den Brand- und Umweltschutz)
 - Wände und Decken REI 90 (F90)
 - Türen EI₂30-C (F30)
 - ☞ Breite: ≥ 0,8 m; Höhe: ≥ 2 m
 - Lagerraum vor Wassereintritt schützen

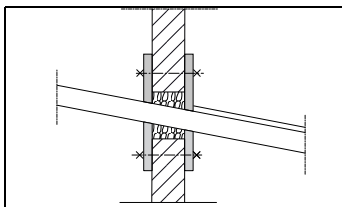
14.4.2 Vorschriften Deutschland

- FeuVO (Feuerverordnung der Bundesländer)

14.4.3 Vorschriften Schweiz

- Ein Heizraum ist für Feuerungsanlagen ab einer Nennwärmeleistung > 70 kW erforderlich
- VKF (Vereinigung Kantonalen Feuerversicherungen) Brandschutzrichtlinie
- ☞ Wichtige Punkte aus der VKF „Brandschutzrichtlinien“ Fassung 01.01.2017
 - Türen mit Feuerwiderstand EI 30 und Wände mit Feuerwiderstand EI 60
 - Wände hinter Feuerungsanlagen müssen aus nicht brennbarem Material und mindestens 0,12 m dick sein


14.4.4 Brandbeständigkeit des Mauerdurchbruches



- Brandbeständigkeit des Mauerdurchbruches herstellen EI 90
- ☞ Bei Notwendigkeit eines Brennstofflagerraumes
- Wandöffnung maximal 50 x 50 cm
- Abdeckung mit Stahlblechen (Stärke mindestens 1,5 mm)
- Abdeckung mit feuerfesten Platten (Stärke mindestens 8 mm)
 - ☞ Zum Befestigen der Abdeckung mindestens 10 Schrauben verwenden
- Zwischen der Raumaustragung und der Mauer einen Spalt lassen
 - ☞ Verhindert Schallübertragung
- Füllung: mit Steinwolle EI 90 (F90) ausfüllen

14.5 Belüftung des Heizraumes

Für den Verbrennungsvorgang sind im Heizraum Zu- und Abluftöffnungen vorzusehen.

H I N W E I S	
	<p>Die Größe der Zu- und Abluftöffnungen den örtlichen Bestimmungen entnehmen</p> <p>Minstdimensionierung: Pro kW Anlagen-Nennleistung mindestens einen Zuluft-Querschnitt von 5 cm² vorsehen, mindestens jedoch einen Gesamt-Querschnitt von 200 cm². Es ist sicherzustellen, dass keinerlei Beeinträchtigungen durch Luftströmungen oder Witterungseinflüsse entstehen. Bei Abdeckgittern u. ä. muss die Querschnittsfläche erhalten bleiben.</p>

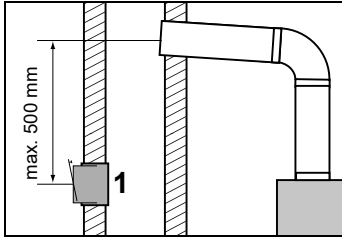
14.6 Kaminanschluss, Rauchrohr

Benennung	Einheit	Eco-PK 130	Eco-PK 150	Eco-PK 170	Eco-PK 200	Eco-PK 220	Eco-PK 230
Nennleistung	kW	130	149	166	199	216	226
Abgastemperatur	°C	150			160		
CO ₂	%	14					
Abgas-Massenstrom	kg/sec	0,0731	0,0836	0,0926	0,1105	0,1200	0,1255
verfügbarer Förderdruck Gebläse	Pa	5					
Kaminzug Begrenzung max.	Pa	10					
Rauchrohrdurchmesser	mm	200			250		

Die Abgasanlage muss gemäß den örtlichen Vorschriften bzw. nach ÖNORM EN 3384-1 ausführt werden.

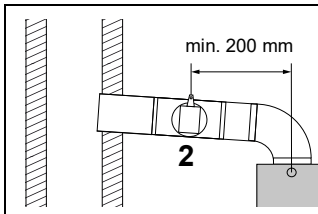
- Rauchrohr zum Kamin hin steigend und so kurz wie möglich ausführen
- Entsprechende Reinigungsöffnungen einbauen
- Rauchrohr isolieren
 - ☞ Schutz vor heißer Oberfläche am Rauchrohr (Verbrennungsgefahr)
 - ☞ Schutz von brennbaren Teilen und Stoffen (z. B. elektrischen Leitungen)
 - ☞ Zur Reduzierung der Kondenswasserbildung
 - ☞ Isolierung (Steinwolle alukaschiert) 30 mm, optimal > 50 mm
 - ☞ Stöße verkleben
- Keine brennbaren Materialien innerhalb von 20 cm bei isoliertem Rauchrohr

14.7 Kaminzugbegrenzer



Im Kamin muss unterhalb der Einmündung der Verbindungsleitung ein Kaminzugbegrenzer mit Explosionschutzklappe **(1)** verbaut werden.

- Kaminzugbegrenzer mit Abgasmessgerät auf 10 Pa einstellen
- Rauchrohr steigend ausführen
- ☞ Abstand zur Rauchrohreinmündung in den Kamin maximal 500 mm
- ☞ Einbau des Kaminzugbegrenzers im Kamin ist vorteilhaft in Überdruck-Situationen und bei schlechtem Kaminzug



Ist kein Einbau im Kamin möglich, muss in der Verbindungsleitung zum Kamin ein Kaminzugbegrenzer mit Explosionsklappe **(2)** eingebaut werden.


- ☞ Abstand zum Rauchgasfühler mindestens 200 mm

Bei einem Kaminzug unter 30 Pa kann der Kaminzugbegrenzer verriegelt werden.

15 Hydraulische Installationen

- Hydraulik nach beigelegtem Hydraulikschema (Heizungsschema) installieren
 - ☞ Ausführungskriterien nach EN 12828
 - ☞ Verrohrung und Dichtungen müssen einer maximalen Temperatur von 110 °C standhalten
 - ☞ Anschlussbezeichnungen an der Anlage beachten
- Pufferspeicher mit ausreichendem Volumen verwenden
 - ☞ Bei einem Pufferspeicher mit integrierter Brauchwasserwendel ist ein Brauchwassermischer zwingend notwendig
- Sämtliche Sicherheitseinrichtungen anschließen
 - ☞ HLE, SLE, Thermische Ablaufsicherung
- Öffnungsrichtung der Mischer kontrollieren
- Regelventile laut Hydraulikschema einbauen
- Fühler laut Hydraulikschema montieren
 - ☞ **Siehe „Fühlermontage“ auf Seite 40.**
- Heizungswasser muss in seinen chemischen und physikalischen Eigenschaften den länderspezifischen Normen entsprechen (EN 12828, ÖNORM H 5195-1, VDI 2035, SWKI BT 102-01, SIA 384)
- Die elektrische Leitfähigkeit des Heizungswasser soll zwischen 20 und 200 µS liegen
- Bei der Befüllung mit Heizungswasser darf keine Luft ins Heizsystem gelangen - den Befüllschlauch vor dem Anschließen entlüften
- Für die Befüllung mit Heizungswasser nur zugelassene Heizungsfülleinrichtungen verwenden

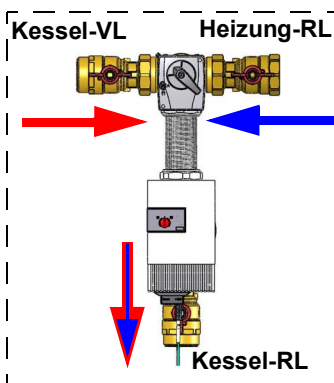
15.1 Rücklaufanhebegruppe

	A C H T U N G
	<p>Korrosion durch Kondenswasser im Kessel</p> <p>Beschädigungen der Anlage durch aggressives Kondensat</p> <ul style="list-style-type: none"> • Rücklaufanhebegruppe laut Hydraulikschema fachgerecht installieren

Beim Unterschreiten des Taupunktes in der Anlage kommt es zur Bildung von Kondenswasser. Dieses verbindet sich mit Verbrennungsrückständen zu einem aggressiven Kondensat und führt zu Korrosion im Kessel.

- ☞ Solange die Temperatur vom Heizwasser-Rücklauf zur Anlage unter der Mindest-Rücklauftemperatur für den Kessel ist, erfolgt eine Beimischung des Kessel-Vorlaufheizwassers
 - ☞ Regelung auf konstante Rücklauftemperatur
 - ☞ Es erfolgt fast immer eine Beimischung

15.1.1 Hargassner Rücklaufanhebegruppe



- ☞ Anhebegruppe seitlich am Kessel montieren
 - ⇒ **Siehe beige packte Montageanleitung**
- ☞ Auf die Mischerdrehrichtung achten

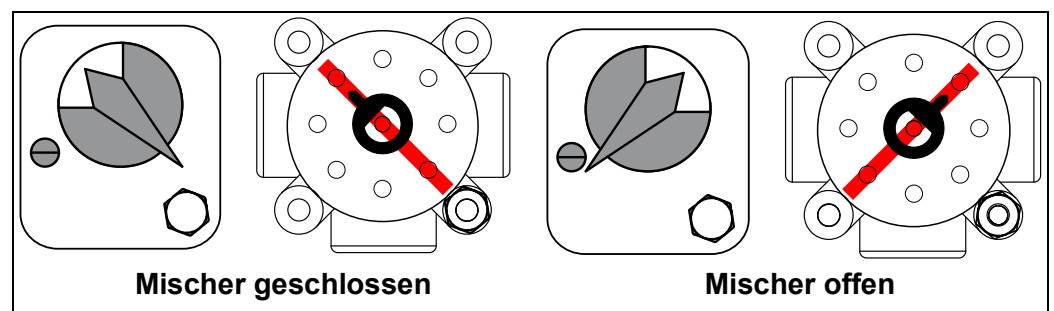
Der Mischer ist **geschlossen**, wenn der Anlagenkreislauf geschlossen ist bzw. der Mischer ist **offen**, wenn der Anlagenkreislauf (**RL**) offen ist.

Im Betrieb steigt die Rücklauftemperatur, wenn der Mischer **Zu** geht und sie sinkt wenn er **Auf** geht.

- Entlüftungsvorrichtung setzen
- Pumpe entlüften

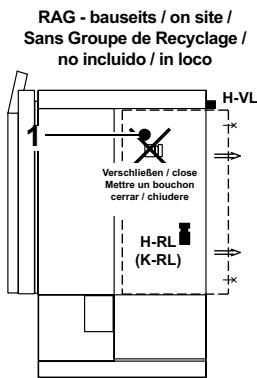
15.1.2 Stellung des Mischerkübens

Stellung des
Mischerkübens



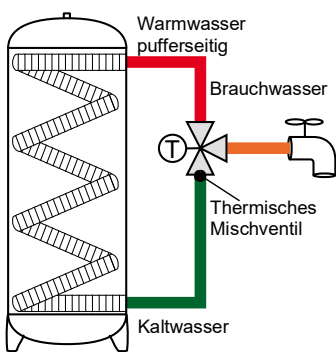
- ☞ Der Mischer ist **geschlossen**, wenn der Anlagenkreislauf geschlossen ist
 - ☞ Maximale Rücklaufanhebung, keine Energie für die Heizung
- ☞ Der Mischer ist **offen**, wenn der Anlagenkreislauf offen ist
 - ☞ Minimale Rücklaufanhebung, maximale Energie für die Heizung. Beim Anheizen fährt der Mischer in die Position **geschlossen**, um die Rücklauftemperatur schnellstmöglich zu erreichen. Nach dem Erreichen der Rücklauftemperatur regelt die Anlage durch Öffnen des Mischers auf eine konstante Rücklauftemperatur

15.1.3 Rücklaufanhebegruppe bauseits



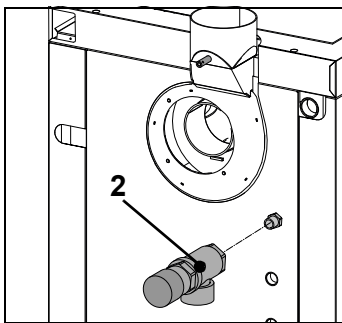
- Seitliche Kesselverkleidung entfernen
- Nicht verwendeten Anschluss **(1)** verschließen
 - ☞ Auf die Mischerdrehrichtung achten
- Entlüftungsvorrichtung setzen
- Pumpe entlüften

15.2 Brauchwassermischer



- Warmwasser-Aufbereitung mittels Pufferspeicher mit integrierter Brauchwasserwendel oder integriertem Boiler oder externem Boiler.
- ☞ Zum Schutz vor Verbrühungen zwingend ein thermisches Mischventil einbauen

15.3 Sicherheitsventil



- Sicherheitsventil an der Rückseite des Kessels anschließen **(2)**
- Dichtheit prüfen

H I N W E I S	
	<p>Ablauf am Überdruckventil anschließen</p> <p>Um einen sicheren Ablauf nach Auslösen des Überdruckventils zu gewährleisten, ist ein Schlauch oder eine Verrohrung anzuschließen, welche in den Ablauf führt. Der Abfluss mit Ablauftrichter muss frei beobachtbar sein, um eine Undichtheit (Tropfen) des Ventils zu erkennen.</p>


16 Elektrische Installationen

Zur elektrischen Installation ist ein ausführliches Elektrohandbuch beigelegt.

- Anschlussplan
- Elektroschema der Fühler, Motoren, Pumpen, Mischer, Initiatoren
- Hinweis zum Anschluss des Hauptschalters vor der Heizraumtür
- Hinweise zum Verlängern der Leitungen

Arbeiten an elektrischen Ausrüstungen der Anlage

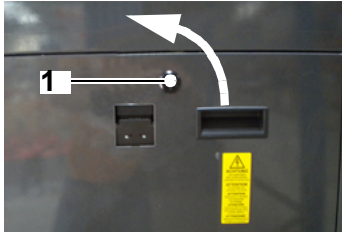
- Der elektrische Anschluss darf nur nach beiliegendem Elektrohandbuch und von einer befugten Fachkraft lt. VDE oder ÖVE vorgenommen werden
- Potentialausgleich anschließen
- Saugschläuche (wenn vorhanden) müssen geerdet werden (siehe Aufkleber)

W A R N U N G	
	<p>Brandgefahr</p> <p>Verletzungen, Beschädigungen durch brennbares Material</p> <ul style="list-style-type: none">• Auf das Rauchrohr (Verbindungsstück) achten• Die Isolierung der Kabel, Kabelschächte ist brennbar• Abstand der elektrischen Leitungen zum Verbindungsrohr

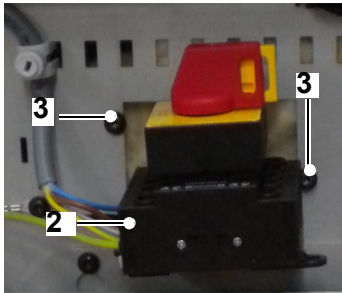
Beim Verlegen der elektrischen Leitungen außerhalb der Anlage (Hauptanschluss, Fühler, Pumpen, Mischersteuerung) auf den Mindestabstand zum heißen Rauchrohr und Saugzug achten.

- Zuleitung zur Steuerung
- Absicherung der Zuleitung mit Vorsicherung laut Elektroschema
 - ☞ Hinweise im Schaltplan beachten
- Heizungshauptschalter (Not-Aus) vor der Heizraumtür
 - ☞ Hupe oder Warnlampe leicht einsehbar und zuverlässig wahrnehmbar montieren
 - ☞ Allpolige Abschaltung der elektrischen Zuleitung zur Steuerung
- Anschluss sämtlicher notwendiger Sicherheitseinrichtungen
 - ☞ Alle Fühler zum sicheren Betreiben der Anlage (laut Schaltplan)
- Anschlüsse der Heizkreise (Pumpen, Mischer, Fühler)
- Außentemperaturfühler montieren
 - ☞ Nicht in direkter Sonneneinstrahlung montieren
- Erdungsklemme der Anlage am Schutzleiter im Schaltschrank anschließen

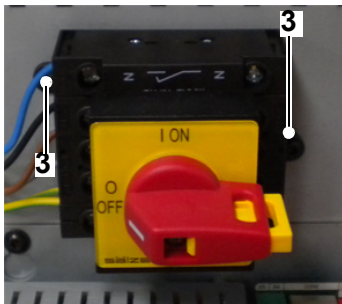
16.1 Montage des Netzhauptschalters



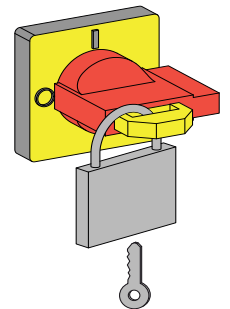
- Drehriegel (1) mit dem Kunststoffschlüssel (am Griff der Brennraumtür) öffnen
- Verkleidung vom Steuerkasten oben wegklappen und entnehmen



- 2 Blechschrauben (3) von der Platinengrundplatte lösen



- Netzhauptschalter (2) herausnehmen und richtig positionieren
 - ☞ Stellung **Ein** muss nach oben zeigen
- Netzhauptschalter an den beiden Befestigungspunkten an der Platinengrundplatte festschrauben
 - ☞ 2 Blechschrauben (3)
- Verkleidung vom Steuerkasten wieder montieren
- Mit dem Drehriegel wieder versperren
- Netzhauptschalter (2) auf Position **0** drehen
- Während der Montage verschlossen halten, um unvorhersehbare Maschinenbewegungen zu verhindern
 - ☞ Schlüssel sicher aufbewahren



16.2 Kabelmontage

- Kabel und Fühler laut beiliegendem Elektrohandbuch anschließen

17 Fühlermontage

17.1 Außenfühler



Position

- Sonnenabgewandte, kälteste Gebäudeseite (Nord; Nord-Ost)
- Montagehöhe min. 2 m
- Auf isolierten Außenwänden
- Fremdwärmequellen berücksichtigen (Messwertverfälschung)
 - ☞ Kamine, Warmluft aus Luftschächten, Fenster und Türen
- Kabelaustritt vom Fühler auf Unterseite
 - ☞ Eindringen von Feuchte vermeiden
- Elektrische Installation mit 2-poligem Kabel
 - ☞ Mindestquerschnitt siehe Schaltplan

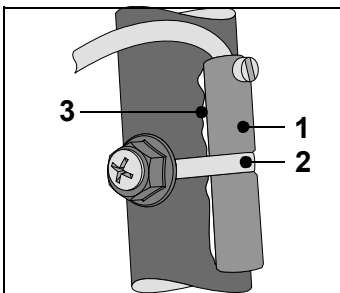
17.2 Vorlauf-, Puffer-, Fremdwärmefühler



Je nach Heizungsschema

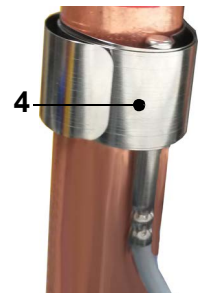
- Ausführung der Temperaturfühler (ausgenommen Rauchgasfühler) als PT 1000 Tauchfühler mit angeschlossener Fühlerleitung
 - ☞ Fühlerleitung nicht beschädigen oder knicken
 - ☞ Beim Verlängern der Leitung auf den Mindestquerschnitt achten

17.2.1 Vorlauffühler für Heizkreise

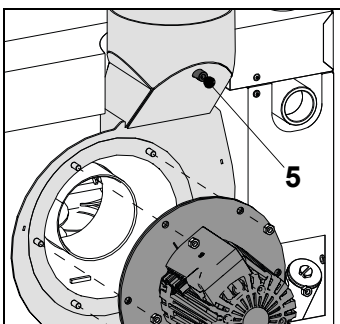


Position

- Ca. 50 cm nach der Umwälzpumpe
- Metallisch blanke Rohroberfläche
- Mit beiliegendem Montagematerial befestigen
 - Messing-Anlegegehäuse (1) und Spannband (2) oder
 - Klemmschelle (4)
- Vor der Montage die Wärmeleitpaste (3) zur besseren Wärmeübertragung an der Kontaktstelle auftragen



17.2.2 Rauchgasfühler



Ausführung als Thermoelement (Typ K) mit angeschlossener Fühlerleitung.

- ☞ Fühlerleitung nicht beschädigen oder knicken
- ☞ Beim Verlängern der Leitung auf den Mindestquerschnitt achten
- Fühlerspitze in die Öffnung (5) am Rauchgassaugzug stecken und mit der Feder sichern

17.2.3 Kessel-, Boiler-, Puffer- und Fremdwärmefühler

- Fühler mit der Tauchhülse montieren
- Puffer- und Boilerfühler positionieren

A C H T U N G

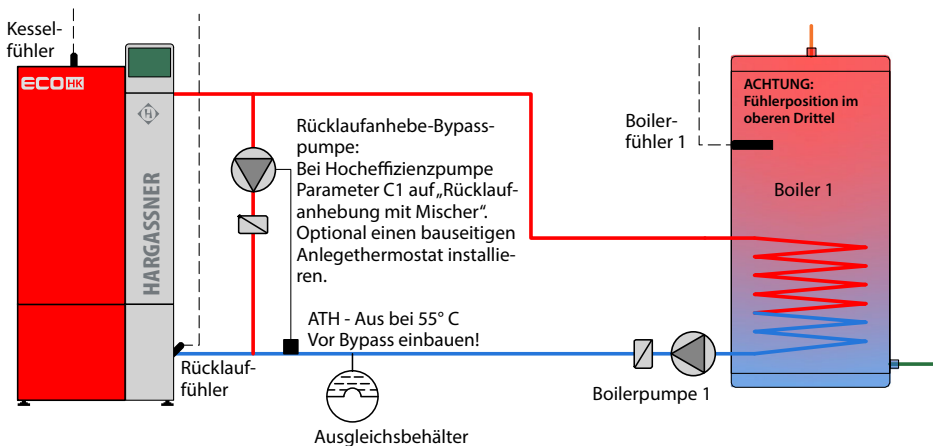
Richtige Fühlerpositionen

- Zur Steuerung der Boiler- und Pufferladungen die Fühler richtig positionieren

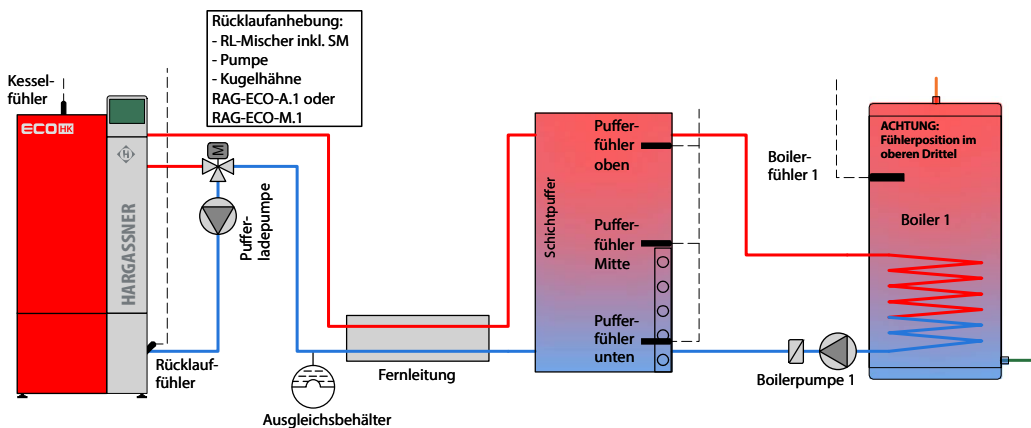
Externer Boiler

Widerstandswerte der Fühler

Kessel-, Boiler-, Puffer-, Vorlauf-, Rücklauf-, Außen- und Fremdwärmefühler	
in °C	in Ohm
-20	922
-10	960
0	1000
10	1039
15	1058
20	1077
25	1097
30	1116
35	1136
40	1155
45	1174
50	1193
55	1213
60	1232
65	1252
70	1270
75	1290
80	1309
85	1328
90	1347
95	1366
100	1385
Raumtemperaturfühler (Fernbedienung FR25)	
Schalterstellung Automatik (Uhr) und Mittelstellung des Fernstellers (unabhängig von der Raumtemperatur)	
3340 - 3650 Ω	



Puffer und externer Boiler



18 Fernbedienung FR25 / FR35 / FR40

☞ Fachgerechte Montage und Bedienung der Fernbedienung siehe Montage- und Bedienungsanleitung der jeweiligen Fernbedienung

Achtung: In den Installateureinstellungen muss beim zugeordneten Heizkreis die entsprechende Fernbedienung parametrisiert werden.

Befestigung der Fernbedienung an einer gut zugänglichen Position

Montageort

- Keine direkte Sonneneinstrahlung, Zugluft, Heizkörper, Kamin etc.
 - ☞ Erfassung der tatsächlichen Zimmertemperatur
- Im zweckmäßigsten Raum (z. B. Wohn- oder Esszimmer).
 - ☞ In diesem Raum darf kein Ofen (z.B. Kachelofen) geheizt werden
 - ☞ Heizkörper-Thermostat höher einstellen als die Raumtemperatur in der Steuerung
 - ☞ Beeinflusst den Raumfühler
 - ☞ Heizkreisvorlauf wird verstellt, wodurch andere Räume zu kalt oder zu warm werden

18.1 Fernbedienung FR25 (analog)



Verwendbar für Heizkreise die am HKM oder HKR angeschlossen sind (nicht für Heizkreise der Heizkreisplatine A).

Fernbedienung mit Raumfühler

Klemme 1 und 2 anklemmen (bei FR25)

Fernbedienung ohne Raumfühler

Klemme 1 und 3 anklemmen (bei FR25)

Störlampe

Die Fernbedienung FR25 besitzt eine rote LED, die am Heizkessel angeschlossen werden kann. Diese leuchtet, wenn an der Bedieneinheit eine Warnung oder Störung angezeigt wird.

Klemme 4 (+) und 5 (-) anklemmen (bei FR25)

18.2 Fernbedienung FR35 (digital)

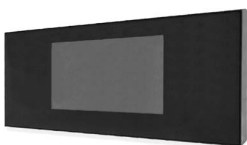


Verwendbar für alle Heizkreise (HKM, HKR und HKA).

BUS-Kabel 2x2x0,5 mm², geschirmt und paarverseilt (z. B.: LiYCY)

☞ Bei Kabellängen ab 100 m einen Querschnitt von 0,75 mm²

18.3 Fernbedienung FR40 (digital)



Verwendbar für alle Heizkreise (HKM, HKR und HKA).

BUS-Kabel 2x2x0,5 mm², geschirmt und paarverseilt (z. B.: LiYCY)

☞ Bei Kabellängen ab 100 m einen Querschnitt von 0,75 mm²

19 Heizkreismodul, -platine oder -regler

19.1 Heizkreismodul 0, 1, 2



Zur Erweiterung der Heiz- und Boilerkreise können bis zu drei Heizkreismodule angeschlossen werden. Der Anschluss erfolgt mit einem BUS-Kabel an der Kesselplatine (am CAN-BUS Stecker).

Adresswahlschalter am Heizkreismodul einstellen (ab Werk auf **0** gestellt)

- **0** für HKM 0 = Heizkreis 1+2 und Boilerkreis 1
- **1** für HKM 1 = Heizkreis 3+4 und Boilerkreis 2
- **2** für HKM 2 = Heizkreis 5+6 und Boilerkreis 3

19.2 Zusatzplatine I/O 36 (HK AB / F, 5-Fühler-Puffer oder Differenzregler)



Die Heizkreisplatine dient zur Erweiterung der Boiler- und Heizkreise am Kessel. Der Anschluss erfolgt mit einem BUS-Kabel an der Kesselplatine.

Adresswahlschalter der Heizkreisplatine ab Werk eingestellt

- **A** für HKA = Heizkreis A und Boilerkreis A
- **B** für HKB = Heizkreis B und Boilerkreis B
- **C** für PF-Platine = 5-Fühler-Puffer
- **D** für D-Platine = Differenzregler
- **F** für HKF = geregelte Fernleitung

19.3 Heizkreisregler HKR



Zur Erweiterung der Heiz- und Boilerkreise sowie von Pufferspeichern und Fremdwärmekesseln können bis zu 16 Heizkreisregler angeschlossen werden. Der Anschluss erfolgt mit einem BUS-Kabel an der Kesselplatine (am CAN-BUS-Stecker).

Adresswahlschalter am Heizkreisregler einstellen (ab Werk auf **1** gestellt)


- **0** für HKR 0
- **1** für HKR 1 usw.

20 Genehmigungen und Meldepflicht

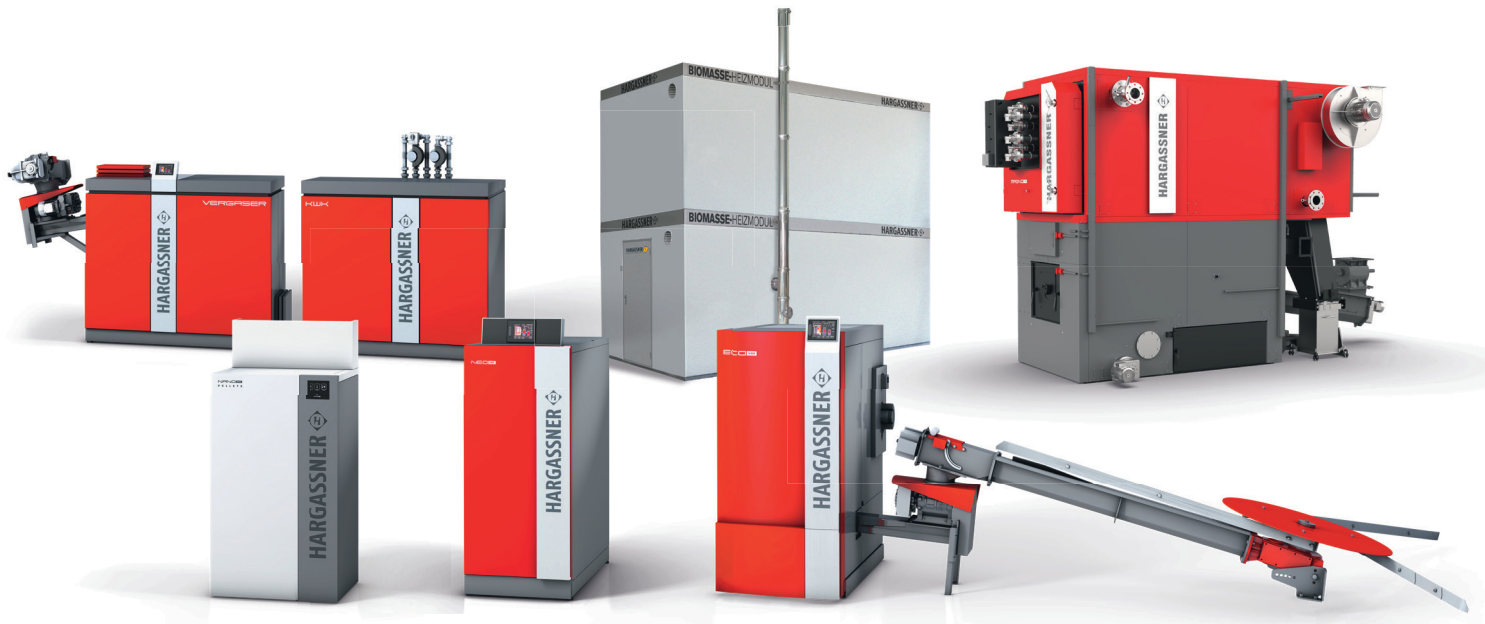
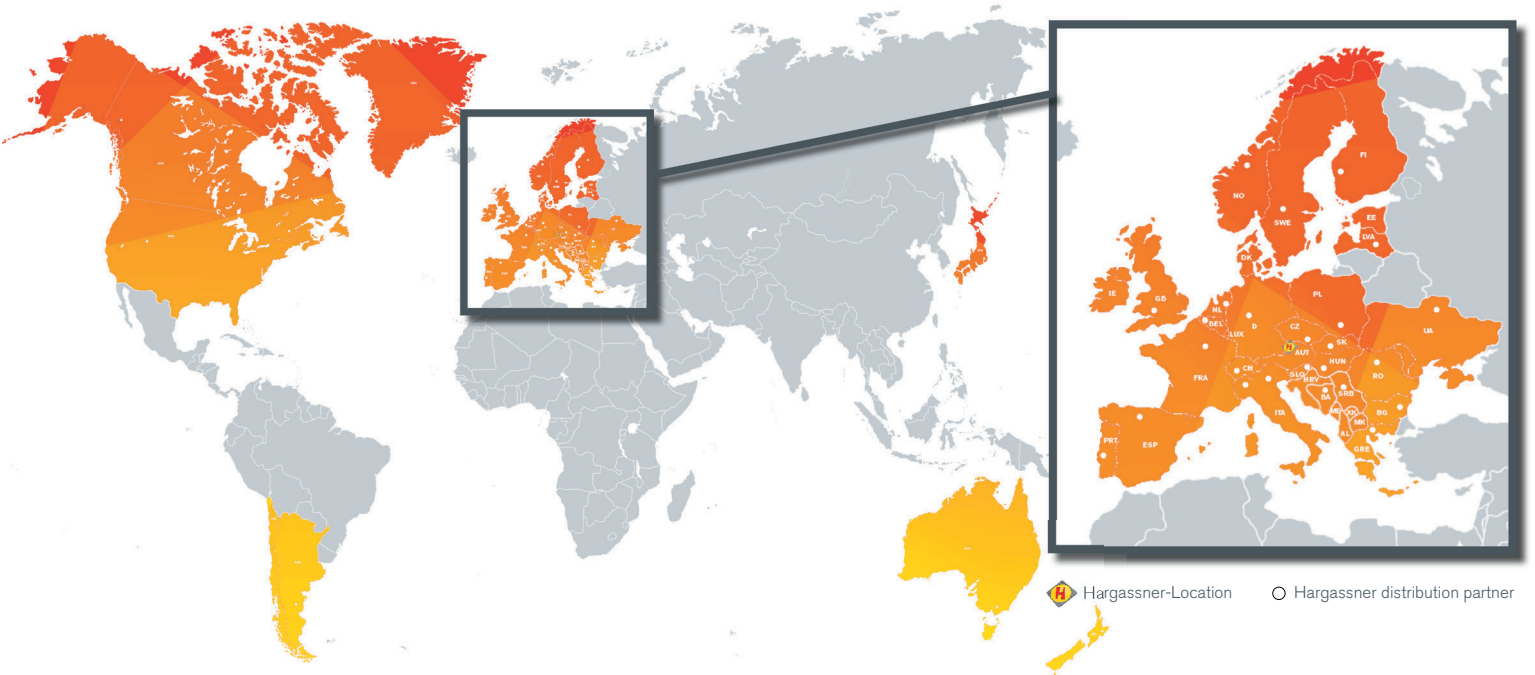
Achtung: Die Errichtung oder den Umbau einer Heizungsanlage von der entsprechenden Aufsichtsbehörde genehmigen lassen.

- Errichtung oder Umbau an die Überwachungsstelle melden
 - ☞ Österreich: Zuständige Baubehörde
 - ☞ Deutschland: Kaminkehrer oder Baubehörde
 - ☞ Andere Länder: Die Bestimmungen der landeseigenen behördlichen Vorschriften beachten

21 Inbetriebnahme der Anlage

	GEFAHR
	<p>Verletzungsgefahr, Sachschaden</p> <p>Verletzungen, Beschädigungen an der Anlage durch unbefugte Inbetriebnahme</p> <ul style="list-style-type: none">• Inbetriebnahme erfolgt ausschließlich durch von Hargassner autorisiertes Personal• Unbefugte Inbetriebnahme verhindern• Keine Arbeitsvorgänge an der Anlage ausführen• Die Anlage erst nach unterzeichnetem Inbetriebnahmeprotokoll selbstständig betreiben

Your expert for **PELLET | WOOD LOG | WOOD CHIP** HEATING



hargassner.com

AUSTRIA

HARGASSNER Ges mbH
Anton Hargassner Strasse 1
A-4952 Weng
Tel. +43 (0) 77 23 / 52 74
Fax +43 (0) 77 23 / 52 74 - 5
office@hargassner.at

GERMANY

HARGASSNER DE GmbH
Heraklithstraße 10a
D-84359 Simbach/Inn
Tel. +43 (0) 77 23 / 52 74
Fax +43 (0) 77 23 / 52 74 - 5