

Elektrohandbuch Pelletkessel Classic Lambda 40-60

HARGASSNER
HEIZTECHNIK DER ZUKUNFT



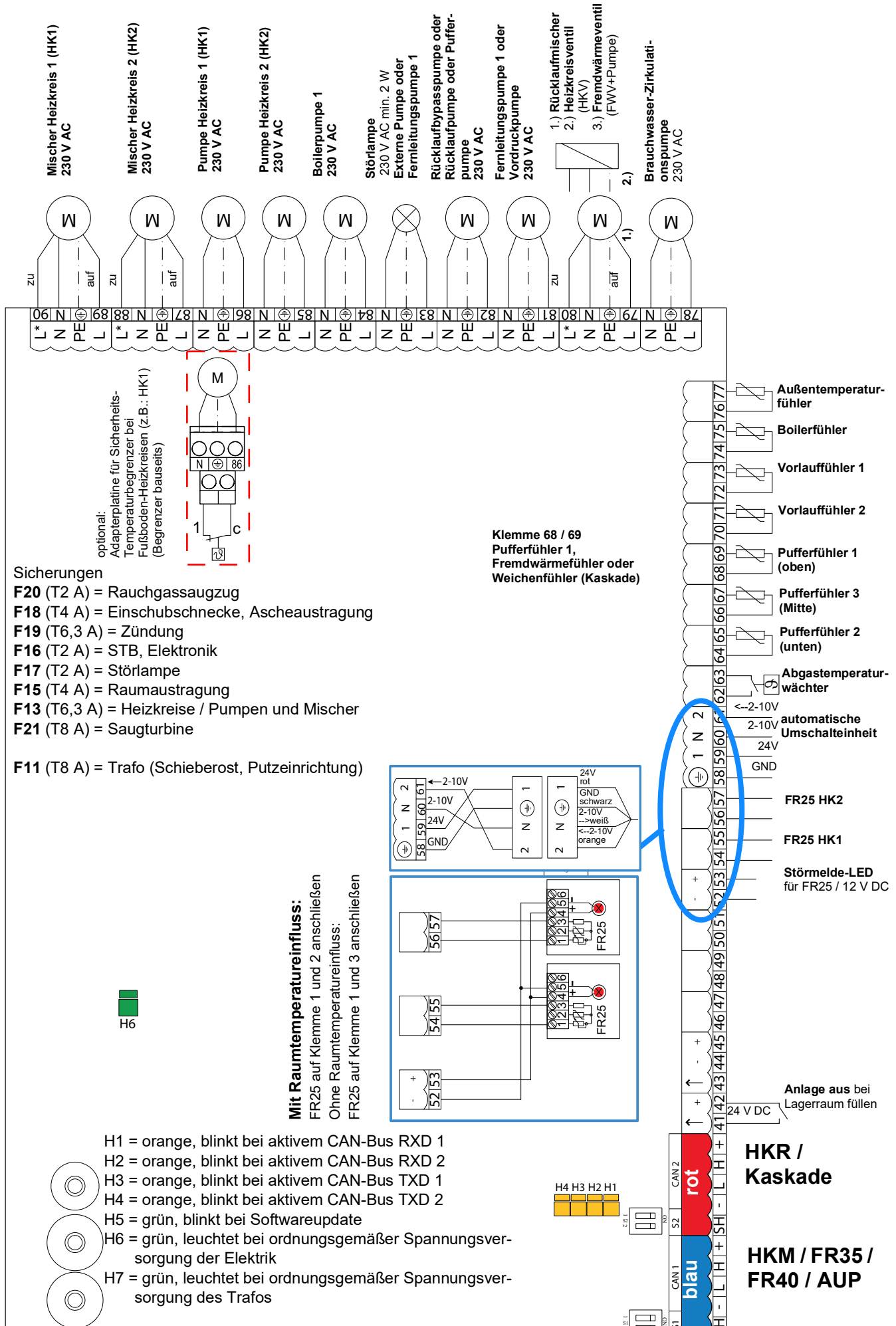
Anleitung lesen und aufbewahren

HARGASSNER Ges mbH

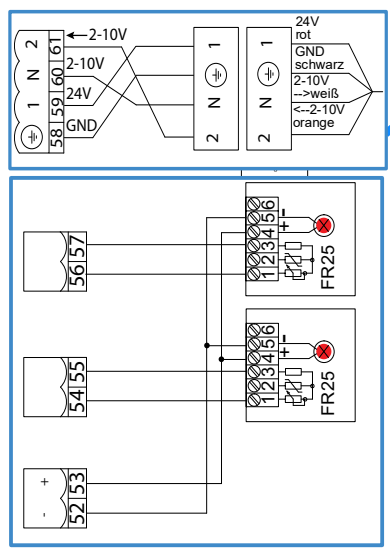
A 4952 Weng OÖ
Tel.: +43/7723/5274-0
Fax.: +43/7723/5274-5
office@hargassner.at
www.hargassner.com

DE - V05 04/2024 - 11057974

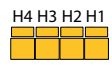
Anschlussplan Pellets-Platine I/O 38.1 / Elektriker



Mit Raumtemperatureinfluss:
 FR25 auf Klemme 1 und 2 anschließen
Ohne Raumtemperatureinfluss:
 FR25 auf Klemme 1 und 3 anschließen



- H1 = orange, blinkt bei aktivem CAN-Bus RXD 1
- H2 = orange, blinkt bei aktivem CAN-Bus RXD 2
- H3 = orange, blinkt bei aktivem CAN-Bus TXD 1
- H4 = orange, blinkt bei aktivem CAN-Bus TXD 2
- H5 = grün, blinkt bei Softwareupdate
- H6 = grün, leuchtet bei ordnungsgemäßer Spannungsversorgung der Elektrik
- H7 = grün, leuchtet bei ordnungsgemäßer Spannungsversorgung des Trafos



Anlage aus bei Lagerraum füllen
 24 V DC

Anschlussplan Pellets-Platine I/O 38.1 / werkseitig

Sicherungen

- F20** (T2 A) = Rauchgassaugzug
- F18** (T4 A) = Einschubschnecke, Ascheaustragung
- F19** (T6,3 A) = Zündung
- F16** (T2 A) = STB, Elektronik
- F17** (T2 A) = Störlampe
- F15** (T4 A) = Raumaustragung
- F13** (T6,3 A) = Heizkreise / Pumpen + Mischer
- F21** (T8 A) = Saugturbine

F11 (T8 A) = Trafo (Schieberost, Putzeinrichtung)

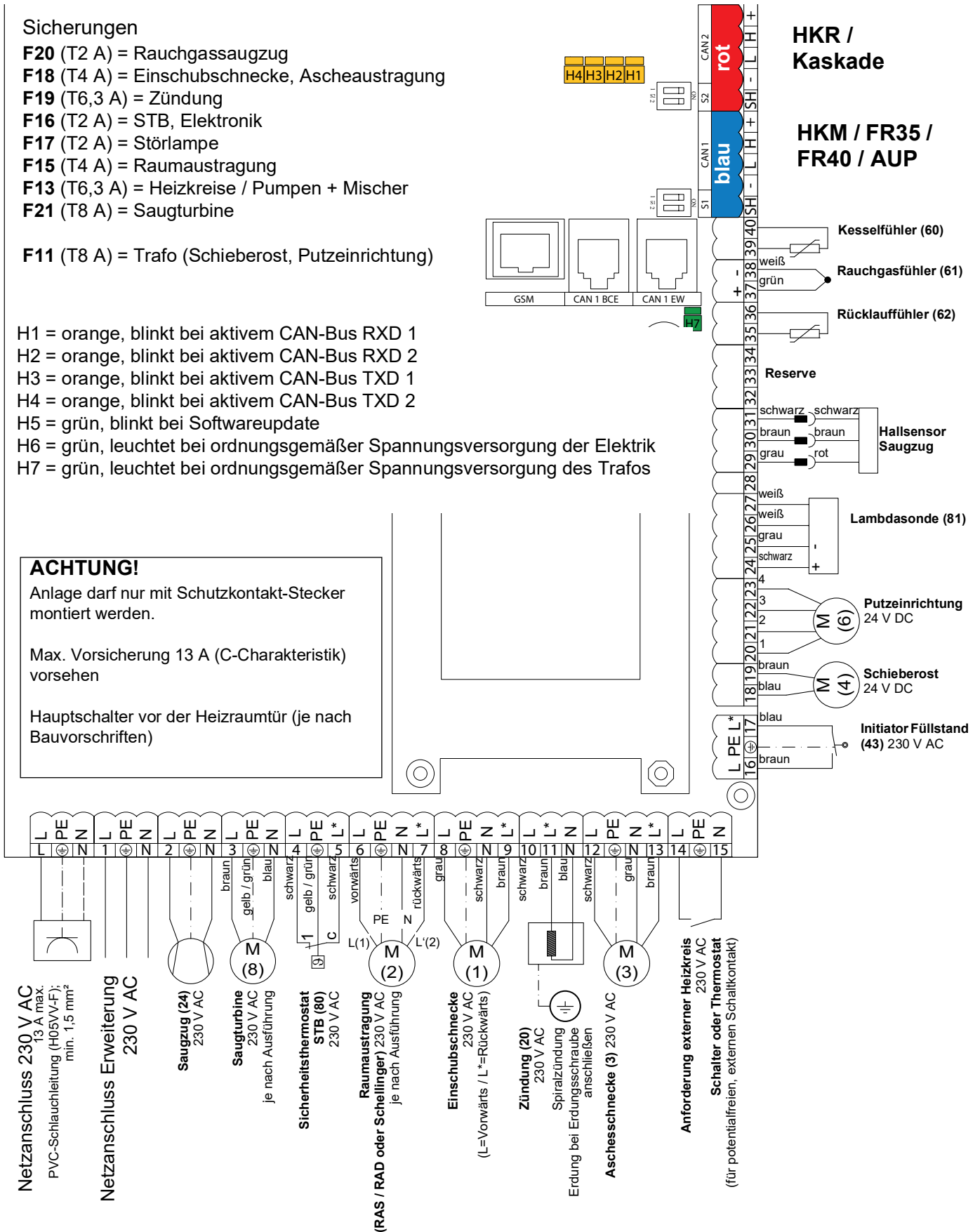
- H1 = orange, blinkt bei aktivem CAN-Bus RXD 1
- H2 = orange, blinkt bei aktivem CAN-Bus RXD 2
- H3 = orange, blinkt bei aktivem CAN-Bus TXD 1
- H4 = orange, blinkt bei aktivem CAN-Bus TXD 2
- H5 = grün, blinkt bei Softwareupdate
- H6 = grün, leuchtet bei ordnungsgemäßer Spannungsversorgung der Elektrik
- H7 = grün, leuchtet bei ordnungsgemäßer Spannungsversorgung des Trafos

ACHTUNG!

Anlage darf nur mit Schutzkontakt-Stecker montiert werden.

Max. Vorsicherung 13 A (C-Charakteristik) vorsehen

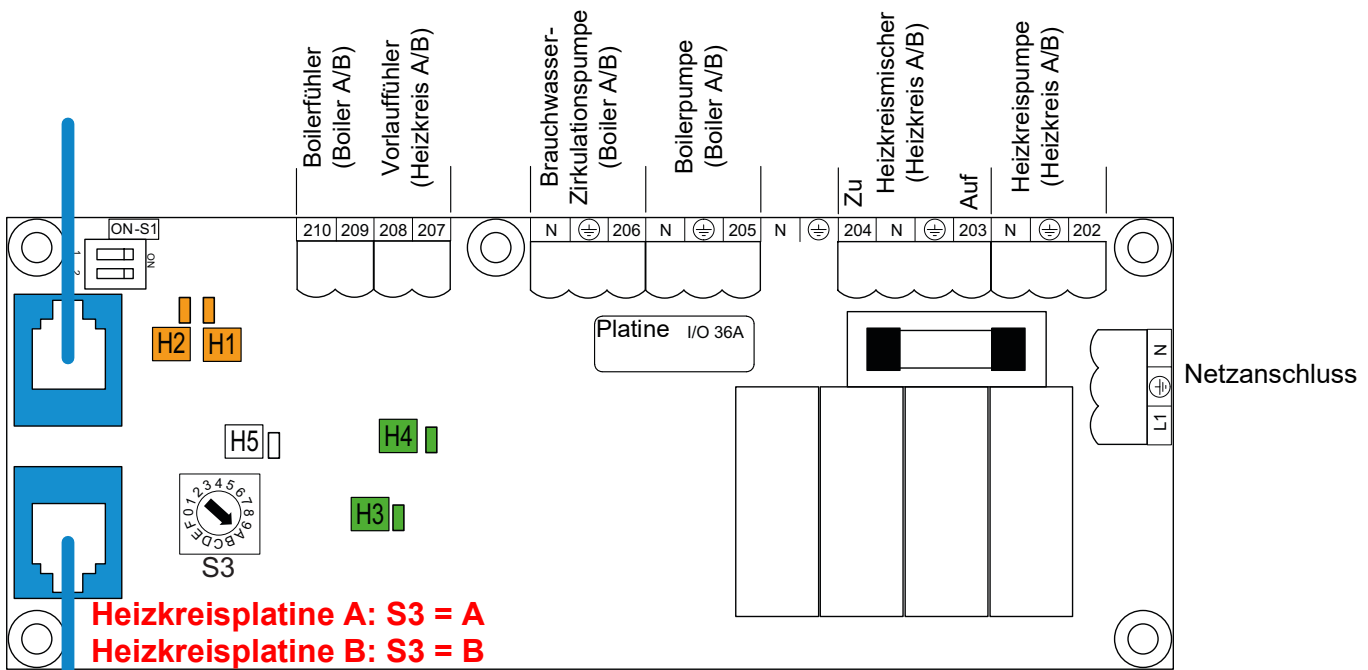
Hauptschalter vor der Heizraumtür (je nach Bauvorschriften)



HKR / Kaskade

HKM / FR35 / FR40 / AUP

Anschlussplan Platine I/O 36.1 / Heizkreis AB (HKA / HKB)



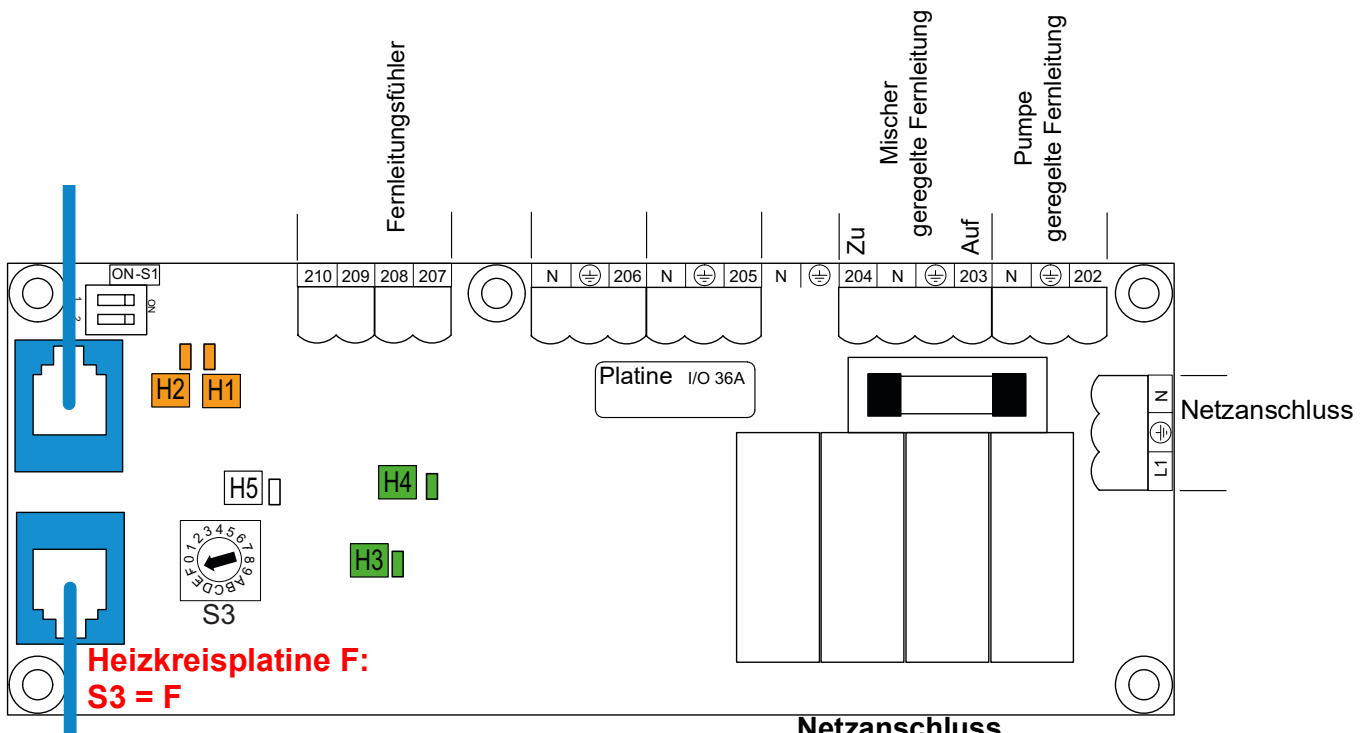
Achtung

Änderung von S3 wird nach **Netz Aus / Ein** wirksam

Netzanschluss

Zuleitung von Netzanschluss Erweiterung
230 V AC (L/PE/N)

Anschlussplan Platine I/O 36.1 / geregelte Fernleitung HKF



Achtung

Änderung von S3 wird nach **Netz Aus / Ein** wirksam

Netzanschluss

Zuleitung von Netzanschluss Erweiterung
230 V AC (L/PE/N)

LED-Anzeige bei I/O 36.1:

H1 = orange, blinkt bei CAN RX empfängt

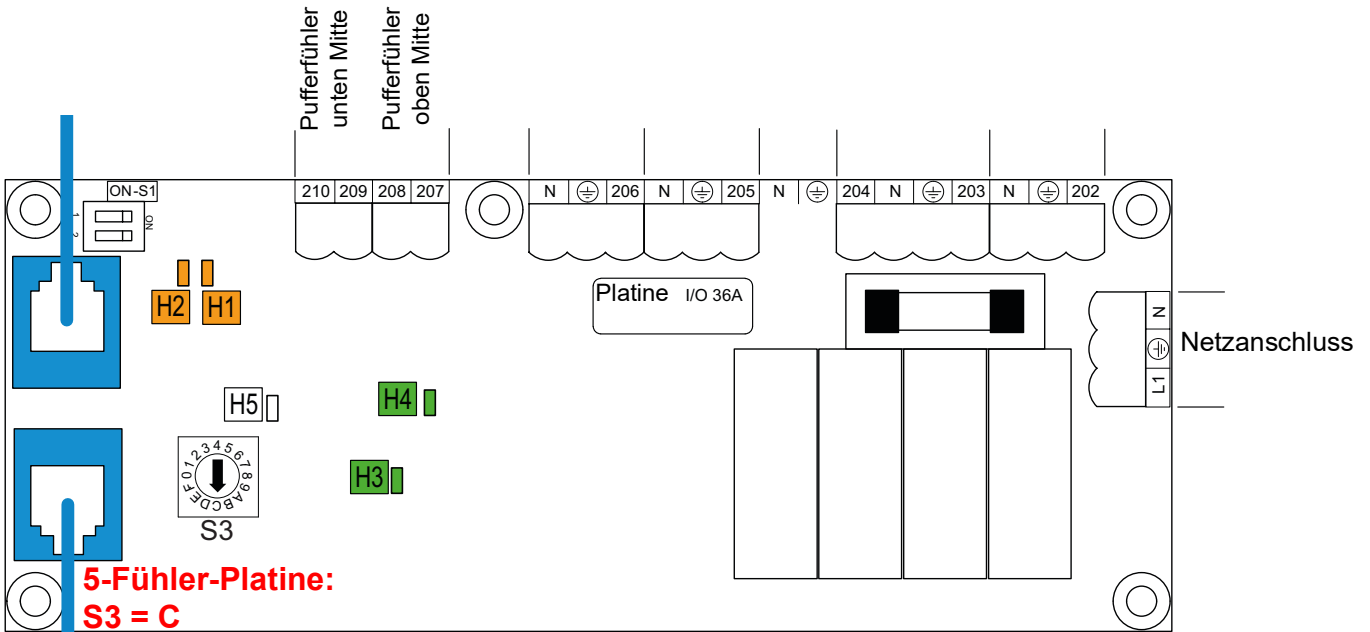
H2 = orange, blinkt bei CAN TX sendet

H3 = grün, leuchtet bei ordnungsgemäßer Spannungsversorgung der Elektrik

H4 = grün, leuchtet bei ordnungsgemäßer Spannungsversorgung des Prozessors

H5 = grün, blinkt bei Softwareupdate

Anschlussplan Platine I/O 36.1 / 5-Fühler-Puffer PF



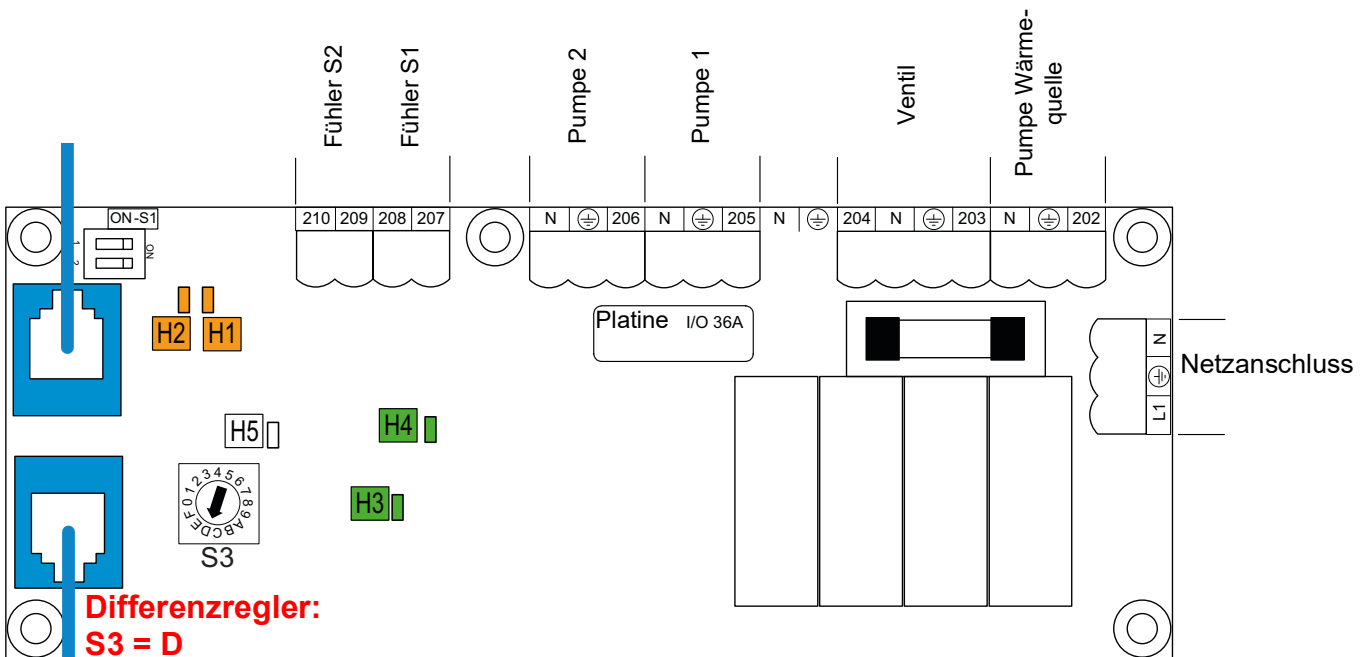
5-Fühler-Platine:
S3 = C

Achtung
Änderung von S3 wird nach **Netz Aus / Ein** wirksam

Netzanschluss

Zuleitung von Netzanschluss Erweiterung
230 V AC (L/PE/N)

Anschlussplan Platine I/O 36.1 / Differenzregler D



Differenzregler:
S3 = D

Achtung
Änderung von S3 wird nach **Netz Aus / Ein** wirksam

Netzanschluss

Zuleitung von Netzanschluss Erweiterung
230 V AC (L/PE/N)

LED-Anzeige bei I/O 36.1:

H1 = orange, blinkt bei CAN RX empfängt

H2 = orange, blinkt bei CAN TX sendet

H3 = grün, leuchtet bei ordnungsgemäßer Spannungsversorgung der Elektrik

H4 = grün, leuchtet bei ordnungsgemäßer Spannungsversorgung des Prozessors

H5 = grün, blinkt bei Softwareupdate

Anschlussplan M-Bus-Platine

Wärmemengenzähler
(Kamstrup 403
Klemmen Nr. 24 und 25)

M-Bus-Modul 1: S1 = 0

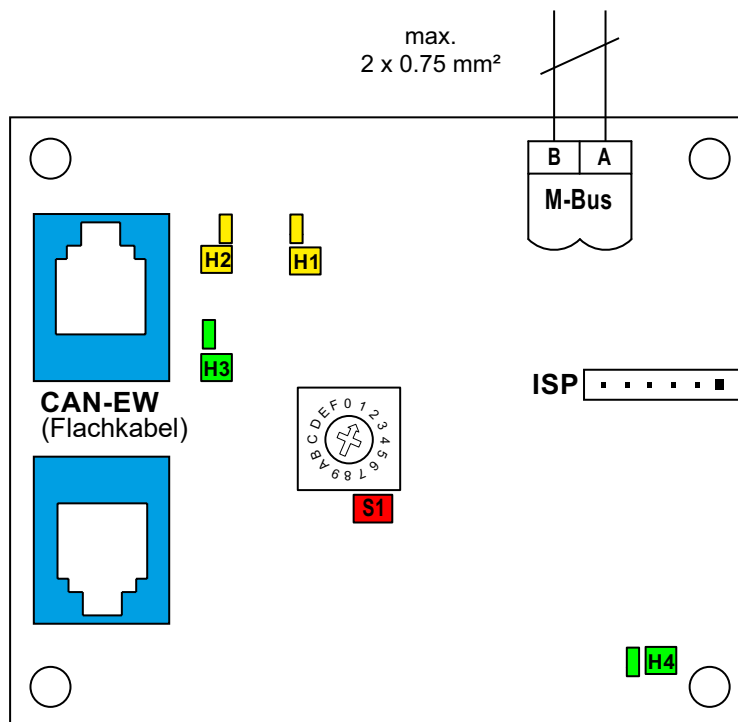
M-Bus-Modul 2: S1 = 1

ACHTUNG

Änderung von S1 wird nach
Netz Aus / Ein wirksam

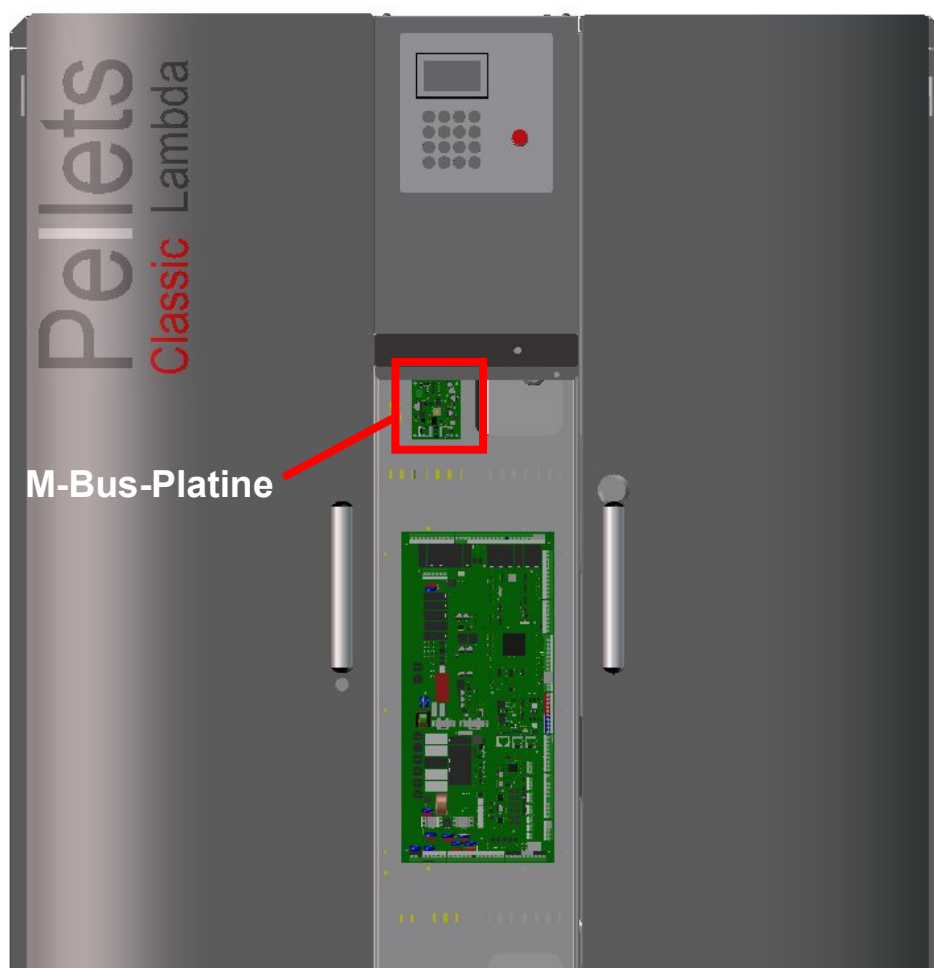
LED

- H1 = orange, blinkt bei CAN RX empfängt
- H2 = orange, blinkt bei CAN TX sendet
- H3 = grün, leuchtet bei ordnungsgemäßer
Spannungsversorgung des Prozessors
- H4 = grün, leuchtet bei ordnungsgemäßer
Spannungsversorgung der Elektrik



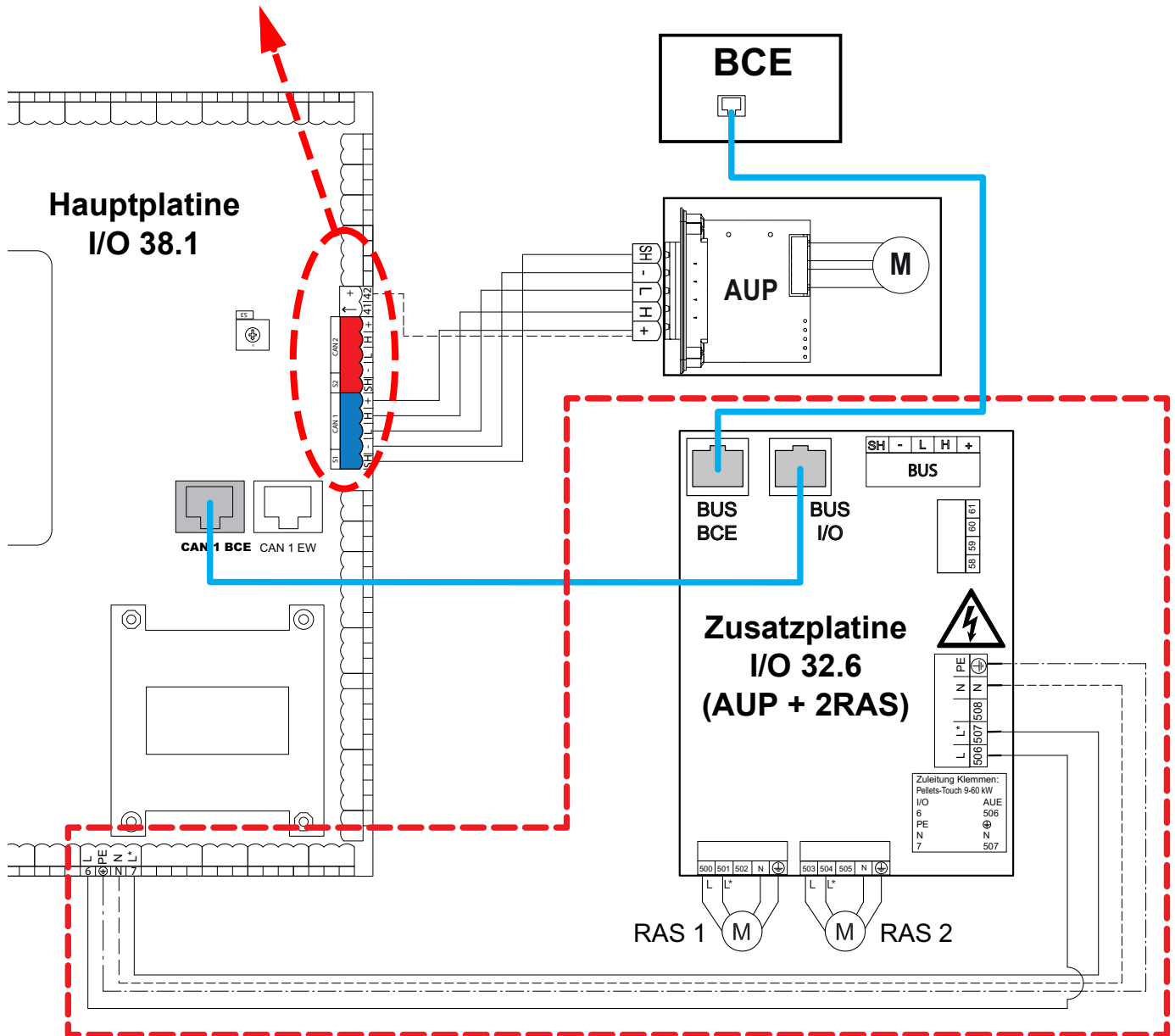
Die Montageposition der optionalen M-Bus-Platine für Wärmemengenzähler
muss hinter dem Turm-Oberteil am Rückblech hergestellt werden.

☞ 4x Ø 5 mm Löcher



Anschlussplan Zusatzplatte I/O 32.6 und AUP-Platine

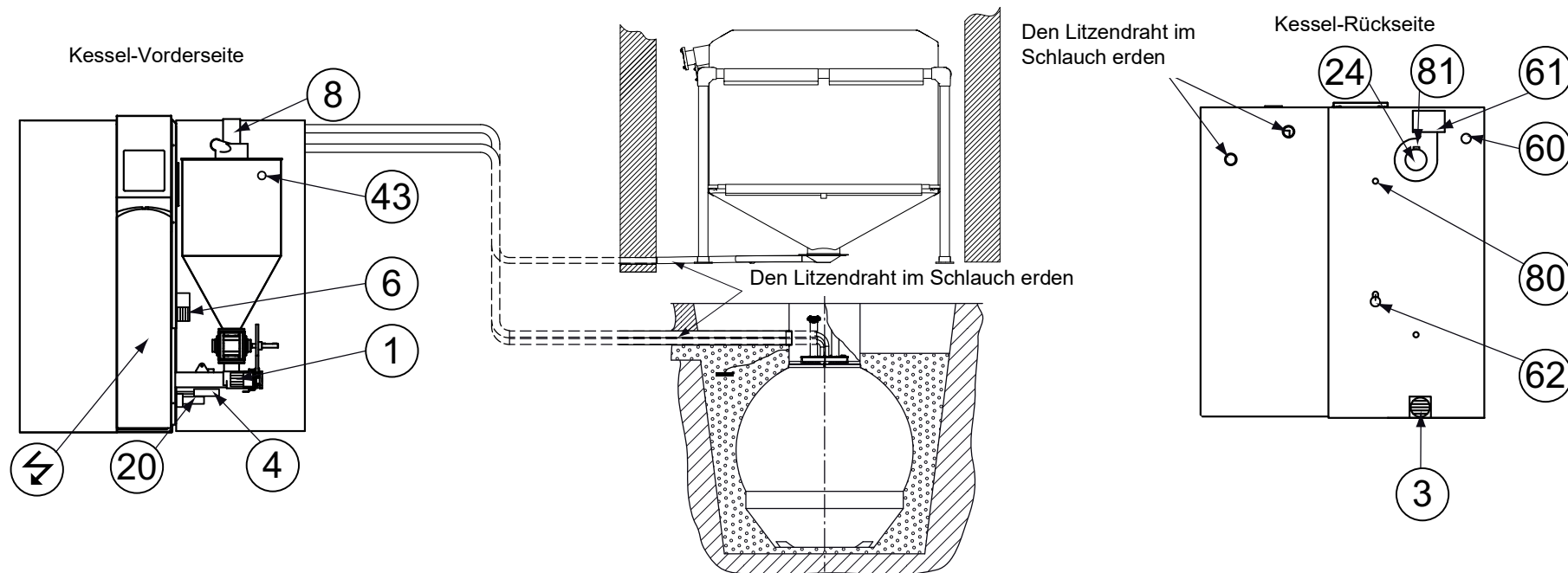
- FR40 und **AUP-Platine** am **CAN1** (blau) anschließen
- Plus (+) der **AUP** an der Klemme Nr. **42** der Hauptplatine anschließen



Anschlussmöglichkeiten der AUP

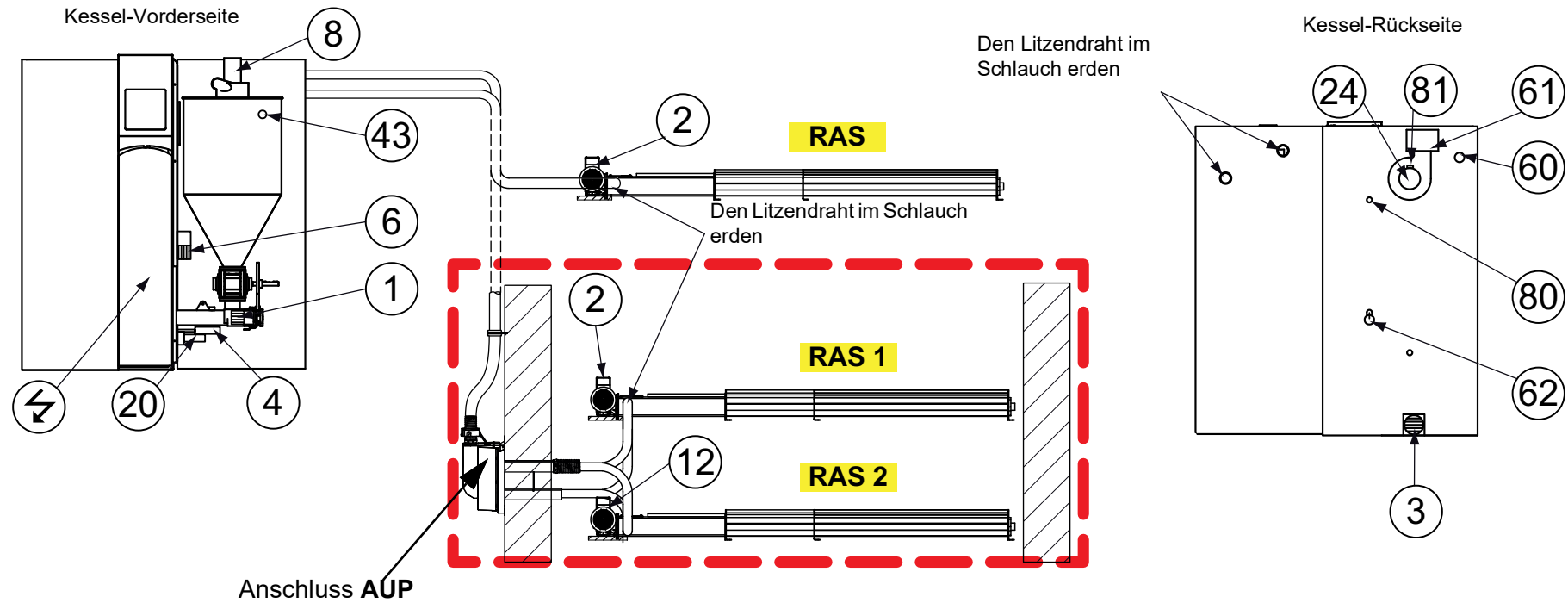
- **AUP-Stecker** bei der Hauptplatine am **CAN1** (blau) anschließen
 - Plus (+), Minus (-), High (H), Low (L) und Schirm (SH) am **CAN1** (blau) der Hauptplatine
- ☞ Kabel (2x2x0.5 mm², geschirmt, paarverdrillt) bauseits bereitstellen
- **Zwei Pellets-Saugschnecken (RAS 1+2)**
 - Vom Stecker 6(L) / 7(L') / N / PE der Hauptplatine zum Stecker 506(L) / 507(L') / N / PE der Zusatzplatte I/O 32.6
 - Motor der RAS 1 an 500(L) / 501(L') / N / PE der Zusatzplatte I/O 32.6
 - Motor der RAS 2 an 503(L) / 504(L') / N / PE der Zusatzplatte I/O 32.6

Elektroschema Gewebetank / Erdtank



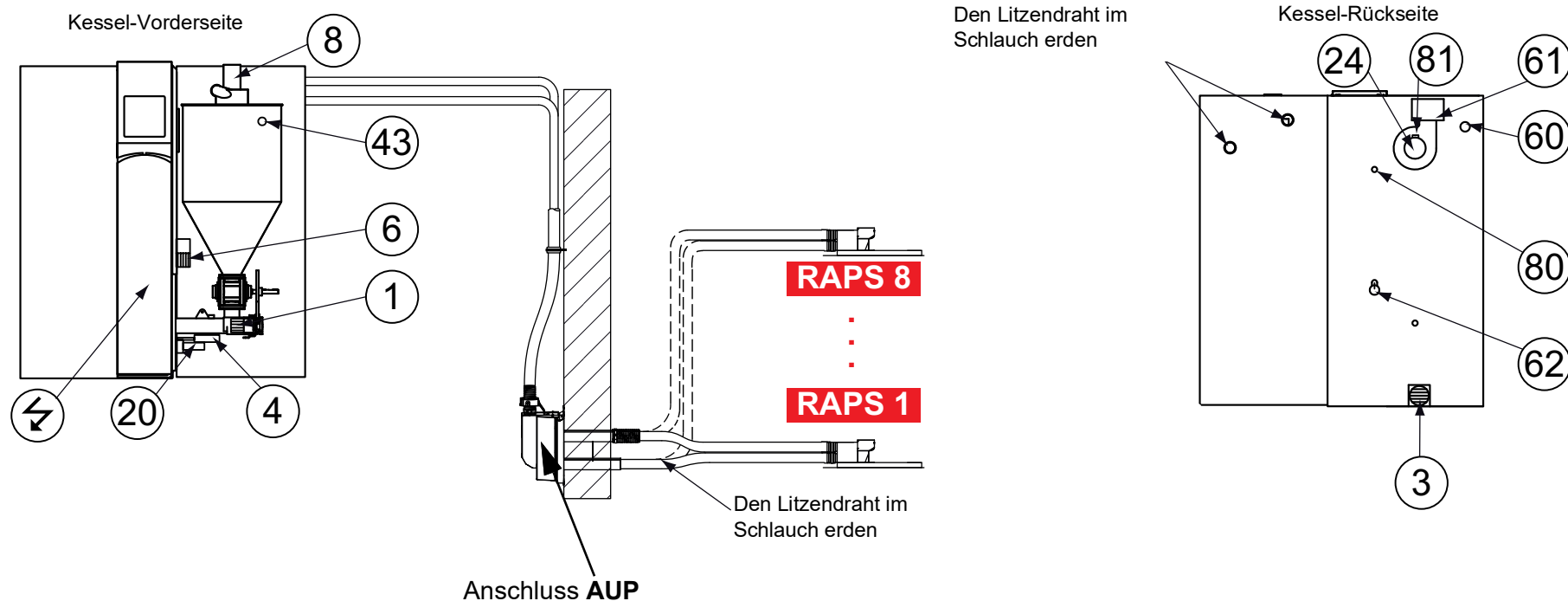
Nr	Motoren	Nr	Verbrennung	Nr	Schalter / Sensoren	Nr	Fühler	Nr	Steuerelemente
1	Motor Einschub	20	Zündung	43	Füllstandsmelder	60	Kesselfühler	80	Sicherheitsthermostat
3	Motor Ascheschnecke	24	Rauchgassaugzug			61	Rauchgasfühler	81	Lambdasonde
4	Motor Schieberost					62	Rücklauffühler		
6	Motor Putzeinrichtung								
8	Pellets-Saugturbine								

Elektroschema - RAS AUP mit RAS 1+2



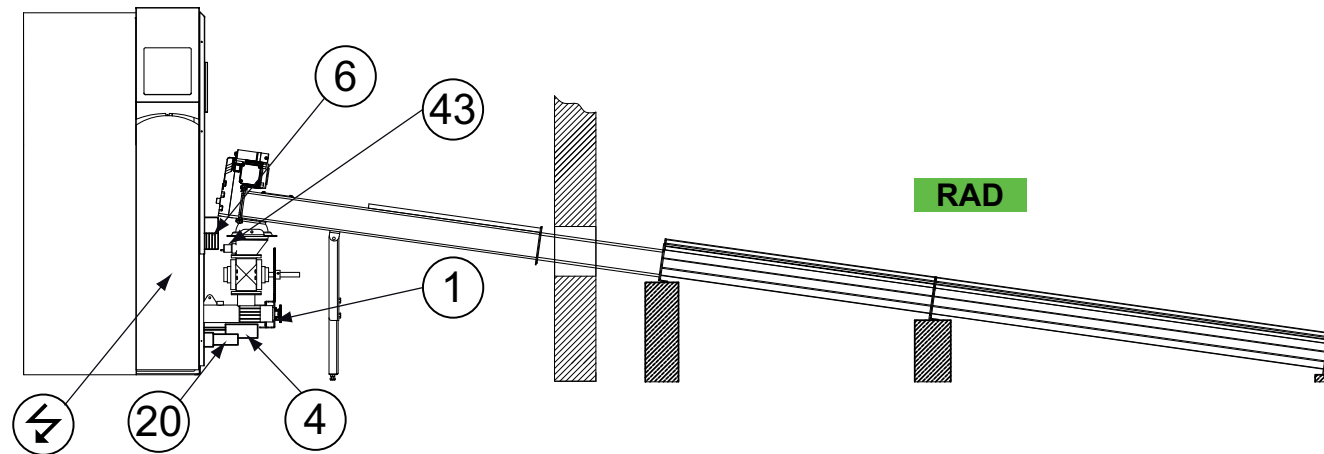
Nr	Motoren	Nr	Verbrennung	Nr	Schalter / Sensoren	Nr	Fühler	Nr	Steuerelemente
1	Motor Einschub	20	Zündung	43	Füllstandsmelder	60	Fühler Kessel	80	Sicherheitsthermostat
2	Raumaustragung RAS 1	24	Rauchgassaugzug			61	Fühler Rauchgas	81	Lambdasonde
3	Motor Ascheschnecke					62	Fühler Rücklauf		
4	Motor Schieberost								
6	Motor Putzeinrichtung								
8	Pellets-Saugturbine								
12	Raumaustragung RAS 2								

Elektroschema RAPS mit AUP

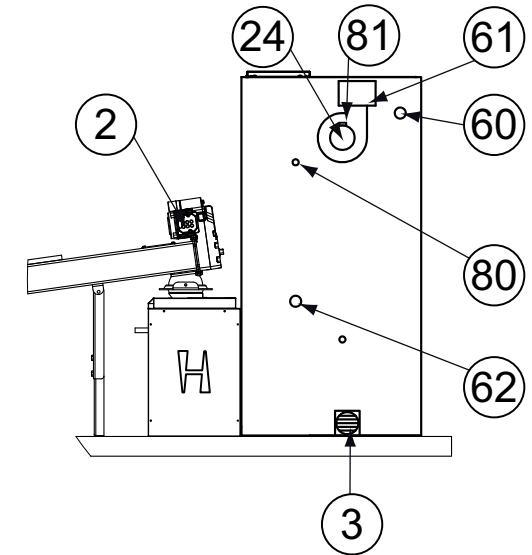


Nr	Motoren	Nr	Verbrennung	Nr	Schalter / Sensoren	Nr	Fühler	Nr	Steuerelemente
1	Motor Einschub	20	Zündung	43	Füllstandsmelder	60	Fühler Kessel	80	Sicherheitsthermostat
3	Motor Ascheschnecke	24	Raughassaugzug			61	Fühler Rauchgas	81	Lambdasonde
4	Motor Schieberost					62	Fühler Rücklauf		
6	Motor Putzeinrichtung								
8	Pellets-Saugturbine								

Kessel-Vorderseite



Kessel-Rückseite



Nr	Motoren	Nr	Verbrennung	Nr	Schalter / Sensoren	Nr	Fühler	Nr	Steuerelemente
1	Motor Einschub	20	Zündung	43	Füllstandsmelder	60	Fühler Kessel	80	Sicherheitsthermostat
2	Raumaustragung RAD	24	Rauchgassaugzug			61	Fühler Rauchgas	81	Lambdasonde
3	Motor Ascheschnecke					62	Fühler Rücklauf		
4	Motor Schieberost								
6	Motor Putzeinrichtung								

1 Allgemeine Hinweise

Achtung: Bei nicht angeschlossenen Klemmen sind Restspannungen vorhanden.

Zur Verdrahtung dürfen nur Kabel mit flexiblen Adern mit Aderendhülsen verwendet werden.

Netz- und Fühlerleitungen dürfen nicht in einem gemeinsamen Kabelkanal verlegt werden.

Fühlerkabelverlängerung

- Mindestquerschnitt bis 50 m 1,0 mm²
- Mindestquerschnitt bis 100 m 1,5 mm²

CAN-BUS fähiges Kabel

- Geschirmt und paarverdrillt (z. B. LiYCY)
- Kabel 2x2x0,5 mm²
- Ab 200 m 0,75 mm²

Zuleitung

- 230 V AC nur mit Schutzkontakt-Stecker
- Vorsicherung max. 13 A (C-Charakteristik)
- PVC-Mantelleitung (H05VV-F)
- Mindestquerschnitt 1,5 mm²

Drehstrommotoren

Drehstrommotoren immer in Sternschaltung mit Nullleiter anschließen.

- Wird ein Motor ohne Nullleiter angeschlossen, verursacht das eine Fehlermeldung in der Steuerung
- Die Funktion des Softstarts funktioniert ohne Nullleiter nicht und der Motor kann nicht betrieben werden

2 Sicherungen (Standard)

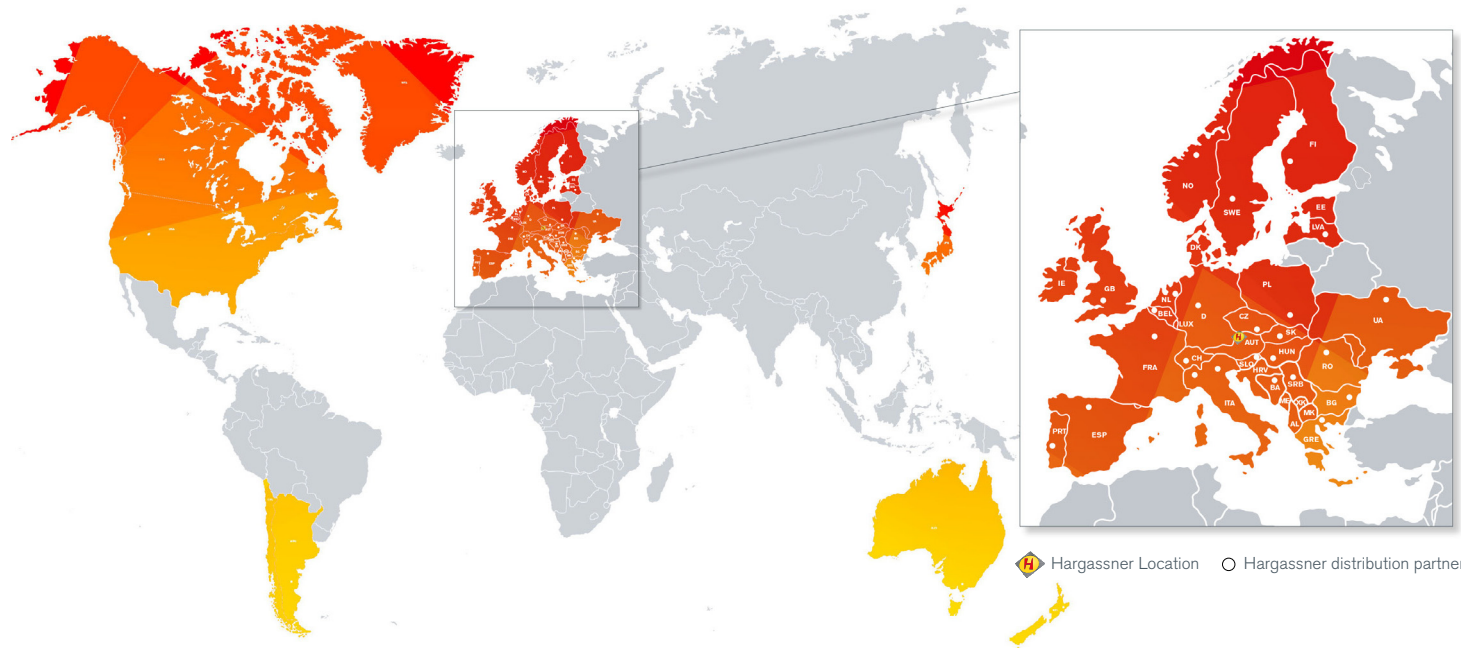
- **F11 (T8A):** Trafo (Schieberost, Putzeinrichtung)
- **F13 (T6,3A):** Heizkreise
- **F15 (T4A):** Raumaustragung
- **F16 (T2A):** STB, Elektronik
- **F17 (T2A):** Störlampe
- **F18 (T4A):** Einschubschnecke, Ascheaustragung
- **F19 (T6,3A):** Zündung
- **F20 (T2A):** Rauchgassaugzug
- **F21 (T8A):** Pellets-Saugturbine

3 LED

- **H1 (orange):** Blinkt bei Kommunikation am **CAN-BUS RXD1** (blauer CAN)
- **H2 (orange):** Blinkt bei Kommunikation am **CAN-BUS RXD2** (roter CAN)
- **H3 (orange):** Blinkt bei Kommunikation am **CAN-BUS TXD1** (blauer CAN)
- **H4 (orange):** Blinkt bei Kommunikation am **CAN-BUS TXD2** (roter CAN)
- **H5 (grün):** blinkt bei Software-Update (Debug LED für SW-Update)
- **H6 (grün):** Leuchtet bei ordnungsgemäßer Spannungsversorgung der Elektrik
- **H7 (grün):** leuchtet bei ordnungsgemäßer Spannungsversorgung

Notizen

Notizen



 Hargassner Location  Hargassner distribution partner



Your expert for **SUSTAINABLE HEATING**

Complete Hargassner range: pellet boilers, wood chip boilers, wood log boilers, accumulator tanks, industrial boilers up to 2.5 MW, heating modules, filling augers, combined heat power CHP, PowerBox warm-air module, heat pumps, solar panels and hydraulic accessories