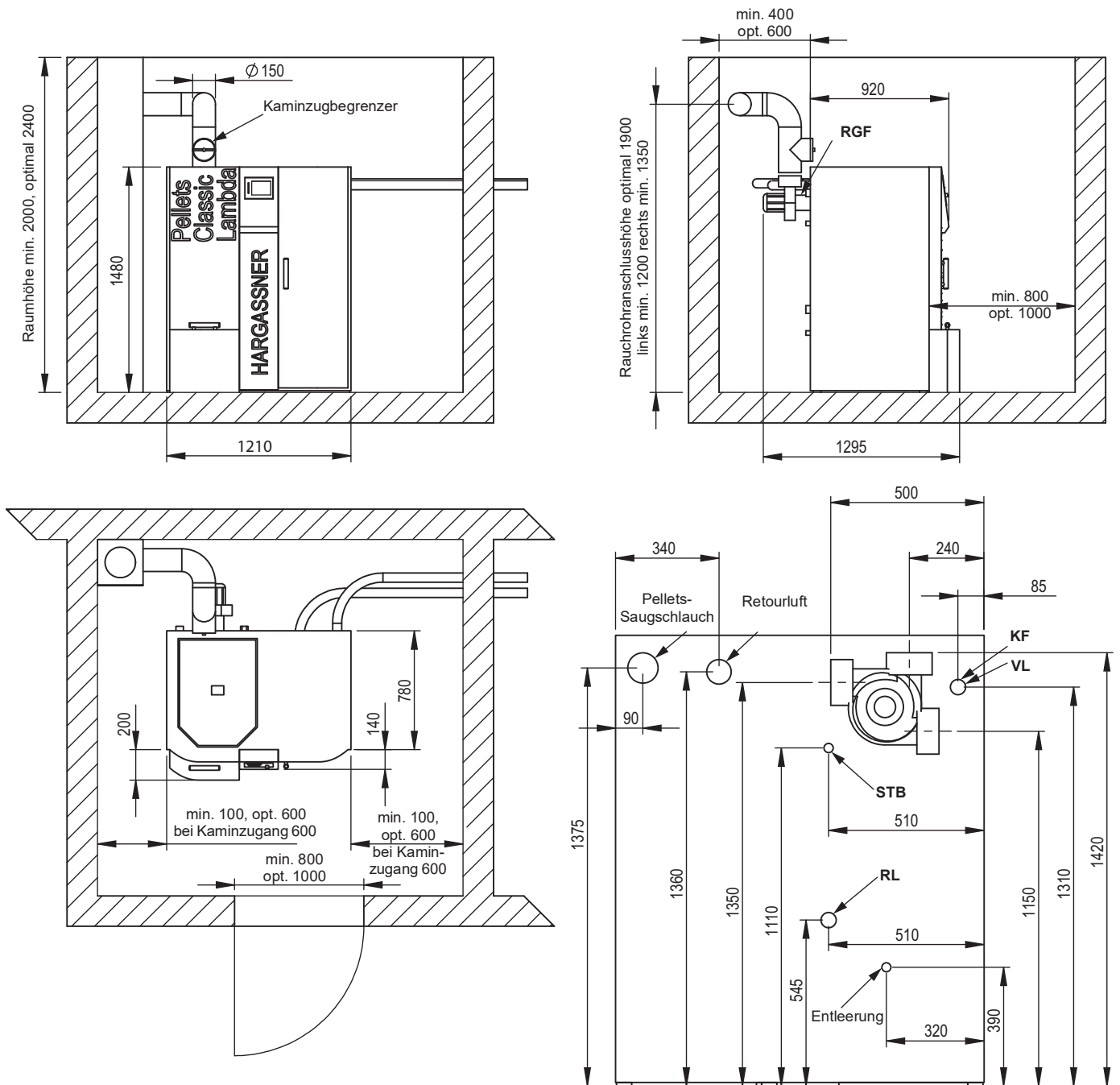


# 1 Einbaumaße Classic Lambda 40-60

## 1.1 Bemaßung



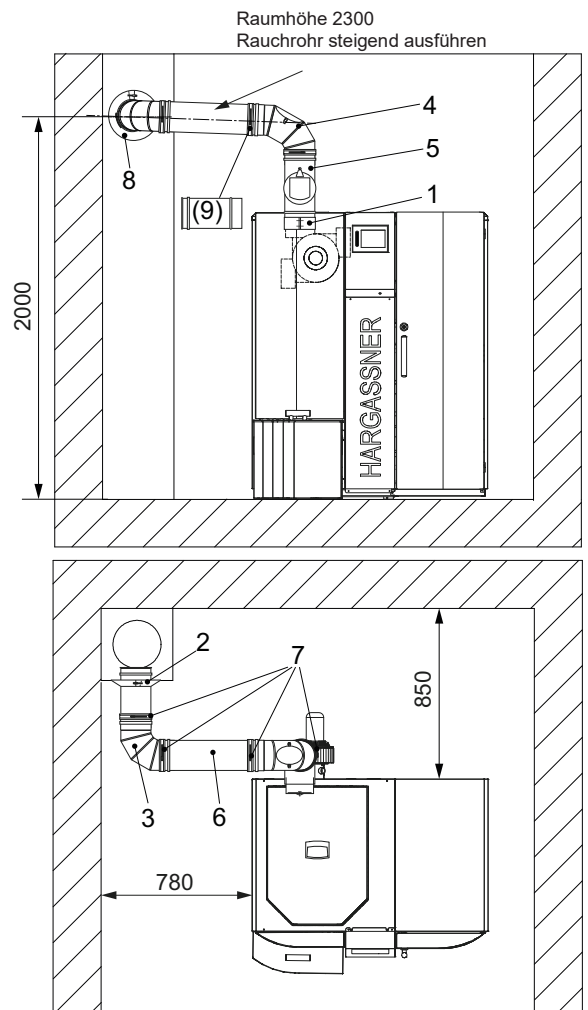
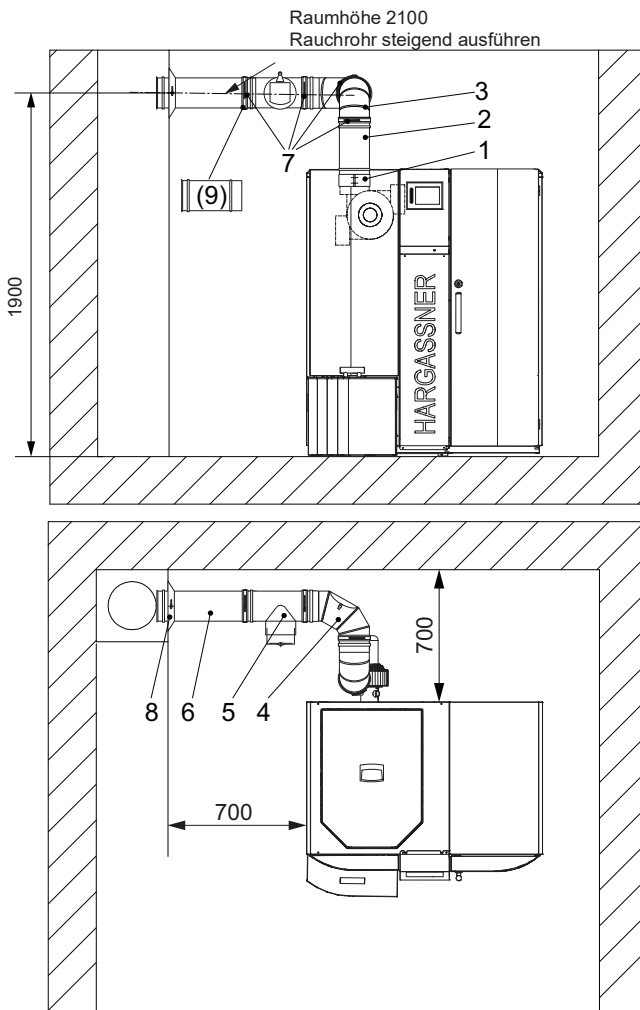
Bezeichnung	Abkürzung
Vortlauf	VL
Rücklauf	RL
Sicherheitstemperaturbegrenzer	STB
Kesselfühler	KF
Rauchgasfühler	RGF

## 1.2 Technische Daten

Bezeichnung	Einheit	Classic 40	Classic 49	Classic 60
Nennwärmeleistung	kW	12 - 42	14,7 - 49	18 - 60
Brennstoffwärmeleistung	kW	44,3	51,9	64
Kesselklasse		5		
Brennstoff und -Klasse (gemäß EN 17225-2)		Holzpellets (A1)		
Kesselhöhe	mm	1480		
Kesselbreite	mm	1210		
Kesseltiefe	mm	920		
Einbringmaß	HxBxT	1480x760x800		
Vor- und Rücklauf (Kessel)	Zoll	5/4		
Entleerung	Zoll	1/2		
Ø Anschluss Pelletsschläuche	mm	50		
Höhe Pellets-Saugschlauch	mm	1375		
Höhe Retourluft	mm	1360		
Höhe Vorlauf	mm	1310		
Höhe Rücklauf	mm	545		
Zulässiger Betriebsdruck	bar	3		
max. Betriebstemperatur	°C	85		
Wasserinhalt	Liter	124		
Gewicht	kg	480		
Notwendiger Förderdruck	Pa	2		
Kaminzug max. Begrenzung	Pa	10		
Rauchrohrdurchmesser	mm	150		
Rauchrohrhöhe	mm	1150-1420		
Abgastemperatur	°C	150		
CO <sub>2</sub>	%	14		
Abgas-Massenstrom	kg/sec	0,0233	0,0273	0,0336
Wasserseitiger Widerstand dT 10°	mbar	24	36,6	56,4
Wasserseitiger Widerstand dT 20°	mbar	6,4	10,3	16,4
Elektroanschluss		230V AC, 50 Hz, 13 A		
Leistungsaufnahme	W	49	57	69

## 1.3 Rauchrohrsets für Pelletsanlage Classic 40-60

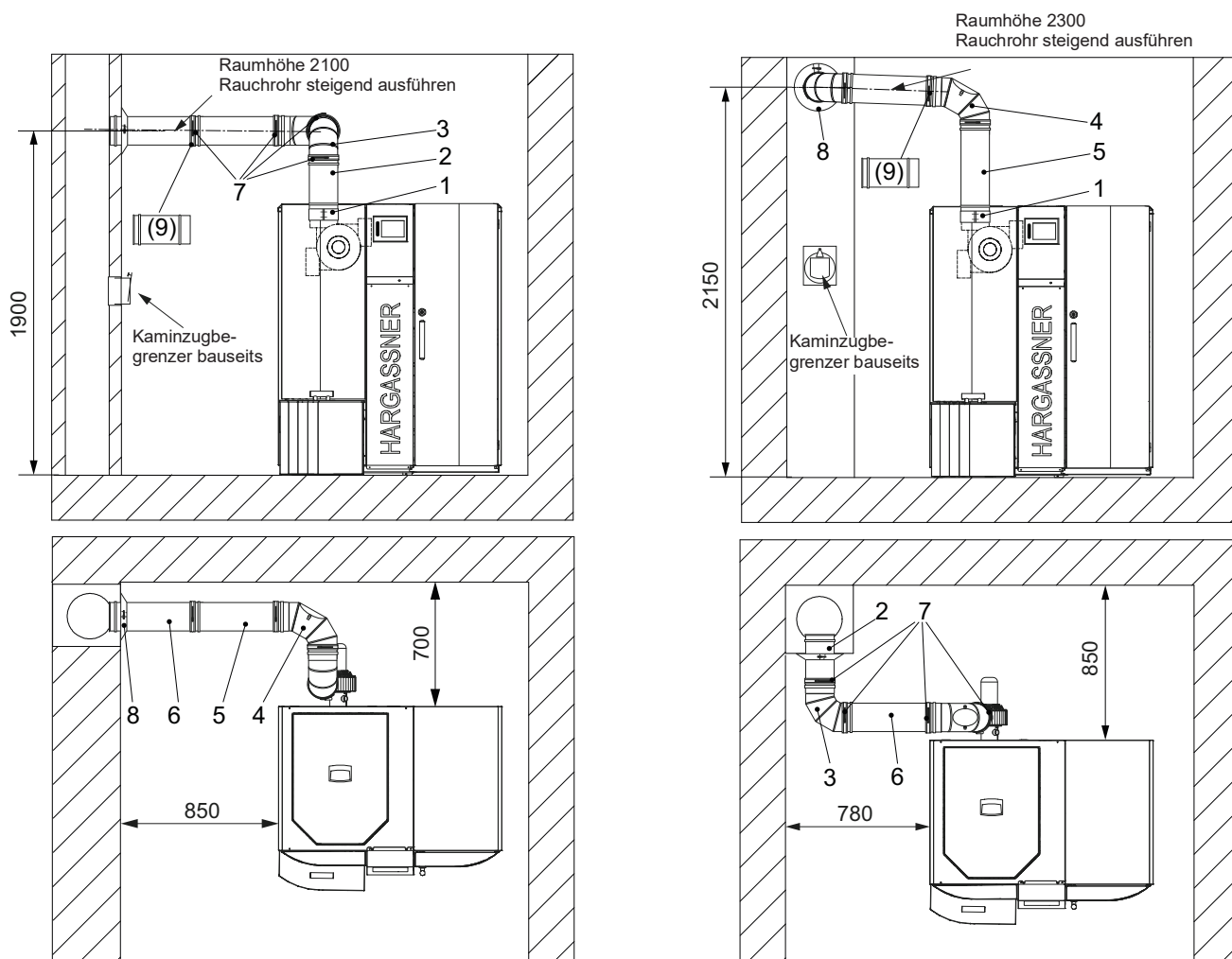
### 1.3.1 Verbindungsleitungsset RLA Ø 150 mm mit Kaminzugbegrenzer



Verbindungsleitungsset:  
**RLA Ø 150 mm mit Kaminzugbegrenzer**  
(Art. Nr.: 7115020)

1. Kesselbride
2. Rohr L 190 mm
3. Bogen ohne Revisionsdeckel
4. Bogen mit Revisionsdeckel
5. T-Stück
6. Rohr L 440 mm
7. Klemmring (vier Stück)
8. Wandrosette
9. Verlängerung (optional) 190 / 260 - 420 / 440 / 940 mm

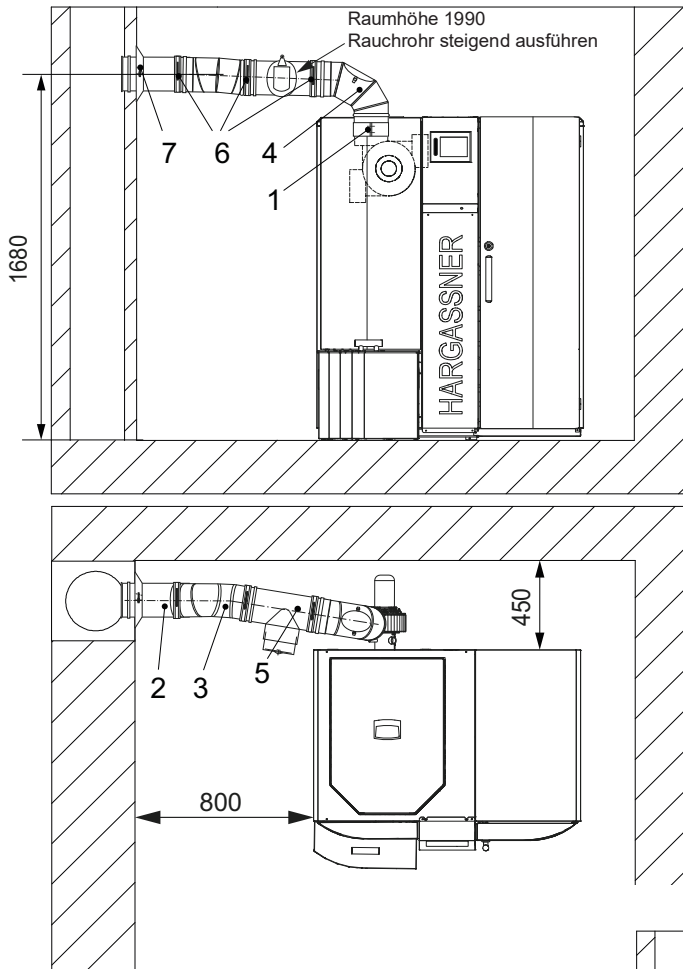
### 1.3.2 Verbindungsleitungsset RLA Ø 150 mm ohne Kaminzugbegrenzer



Verbindungsleitungsset:  
**RLA Ø 150 mm ohne Kaminzugbegrenzer**  
 (Art. Nr.: 7115021)

1. Kesselbride
2. Rohr L 190 mm
3. Bogen ohne Revisionsdeckel
4. Bogen mit Revisionsdeckel
5. Rohr L 440 mm
6. Rohr L 440 mm
7. Klemmring (vier Stück)
8. Wandrosette
9. Verlängerung (optional) 190 / 260 - 420 / 440 / 940 mm

### 1.3.3 Einzelteile RLA Ø 150 mm mit Kaminzugbegrenzer

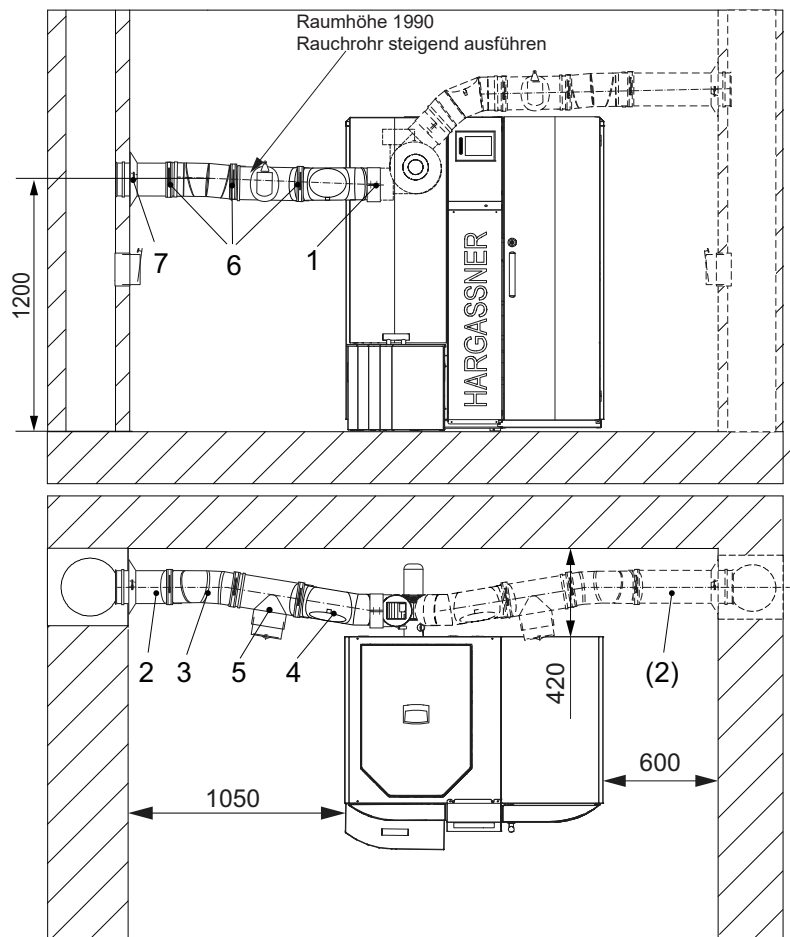


Einzelteile (Rauchrohrabgang rechts)  
RLA Ø 150 mm mit Kaminzugbegrenzer

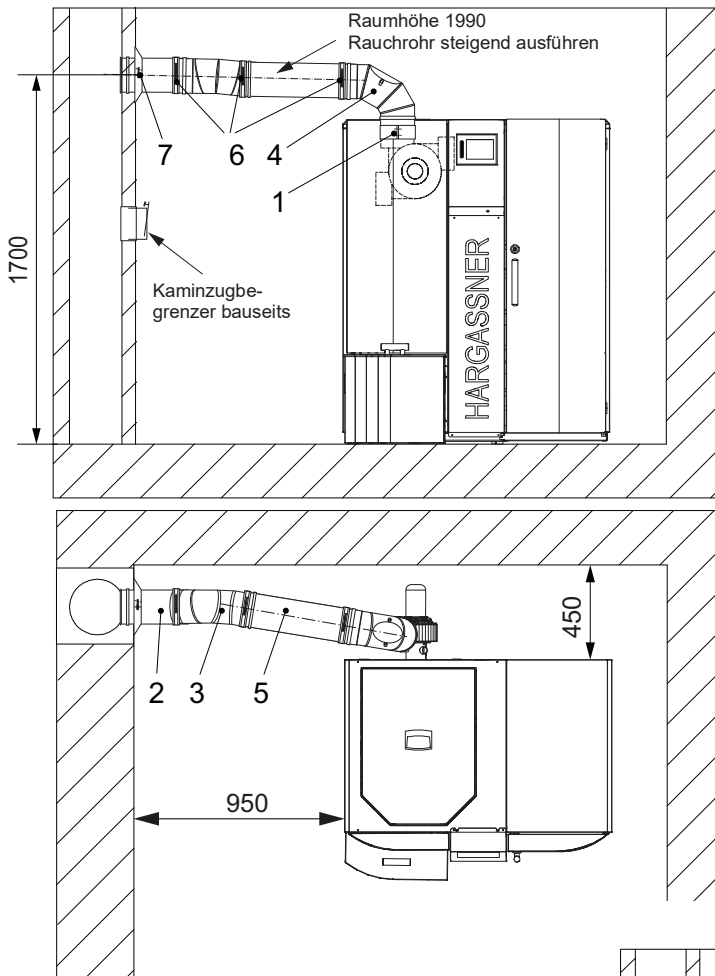
Benennung	Art. Nr.
1. Kesselbride	7515060
2. Rohr L 440 mm	71150460
3. Bogen ohne Rev.	71150166
4. Bogen mit Rev.	71150266
5. T-Stück	71150178
6. Klemmring	71015150
7. Wandrosette	75012181

Einzelteile (Rauchrohrabgang links):  
RLA Ø 150 mm mit Kaminzubegrenzer

Benennung	Art. Nr.
1. Kesselbride	7515060
2. Rohr L 190 mm	71150260
3. Bogen ohne Rev.	71150166
4. Bogen mit Rev.	71150266
5. T-Stück	71150178
6. Klemmring	71015150
7. Wandrosette	75012181



### 1.3.4 Einzelteile RLA Ø 150 mm ohne Kaminzugbegrenzer



Einzelteile (Rauchrohrabgang rechts):  
RLA Ø 150 mm ohne Kaminzugbegrenzer

Benennung	Art. Nr.
1. Kesselbride	7515060
2. Rohr L 440 mm	71150460
3. Bogen ohne Rev.	71150166
4. Bogen mit Rev.	71150266
5. Rohr L 440 mm	71150460
6. Klemmring	71015150
7. Wandrosette	75012181

### Kaminzugbegrenzer im Kamin installieren

Einzelteile (Rauchrohrabgang links):  
RLA Ø 150 mm ohne Kaminzugbegrenzer

Benennung	Art. Nr.
1. Kesselbride	7515060
2. Rohr L 190 mm	71150260
3. Bogen ohne Rev.	71150166
4. Bogen mit Rev.	71150266
5. Rohr L 440 mm	71150460
6. Klemmring	71015150
7. Wandrosette	75012181

