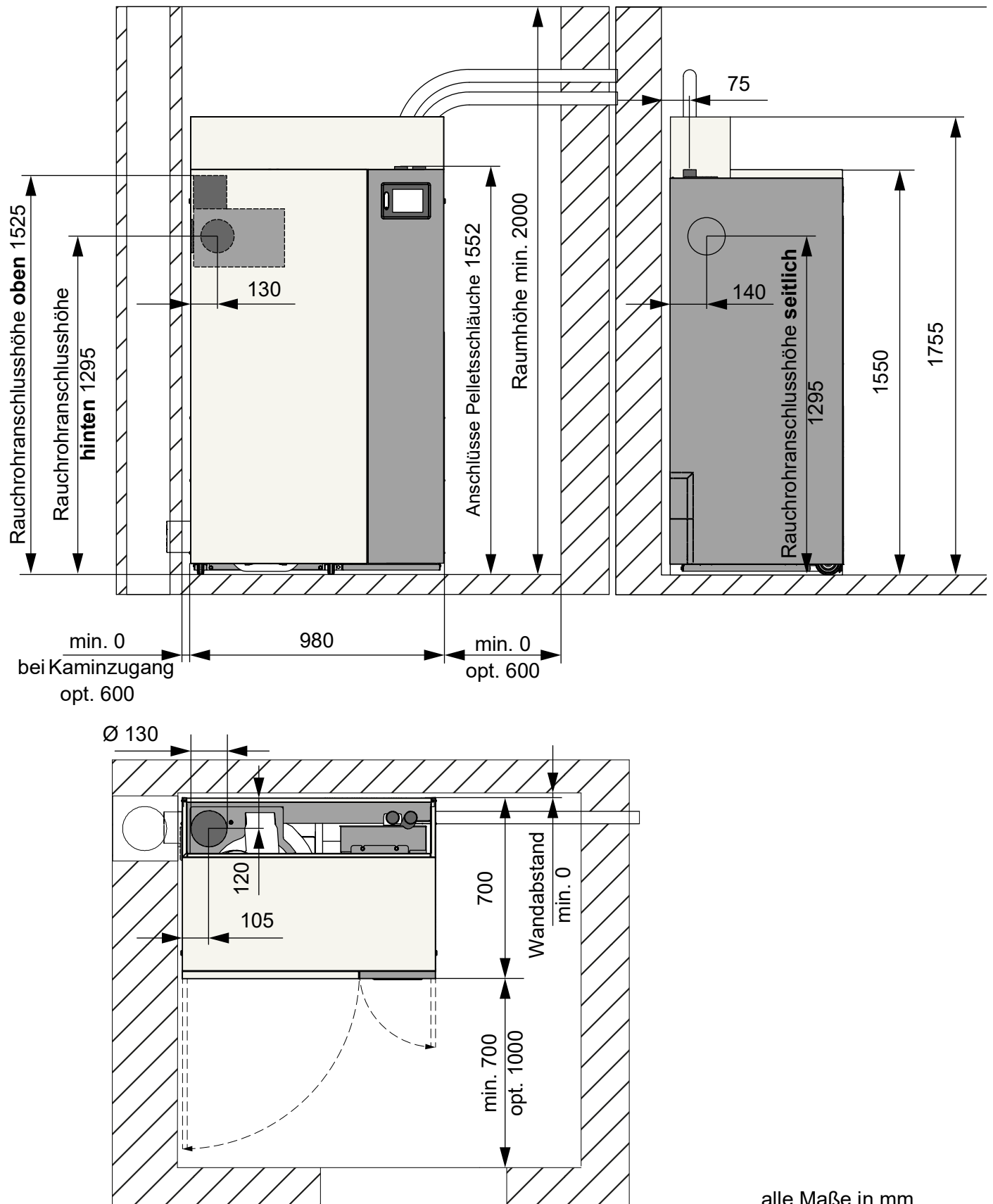
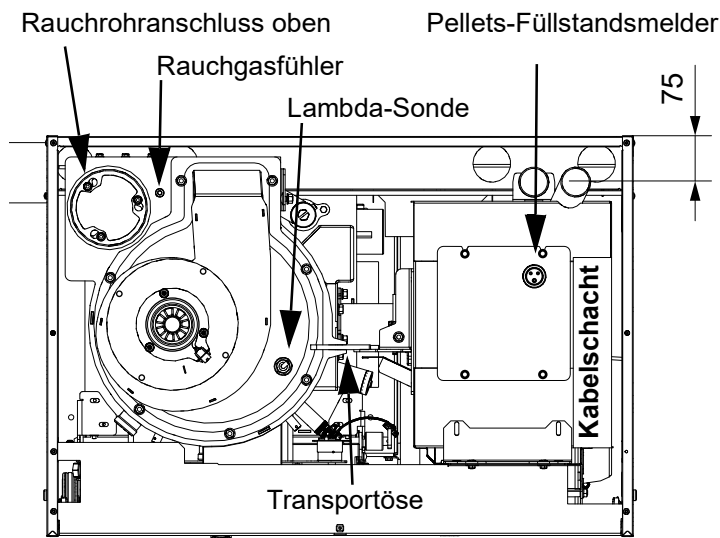


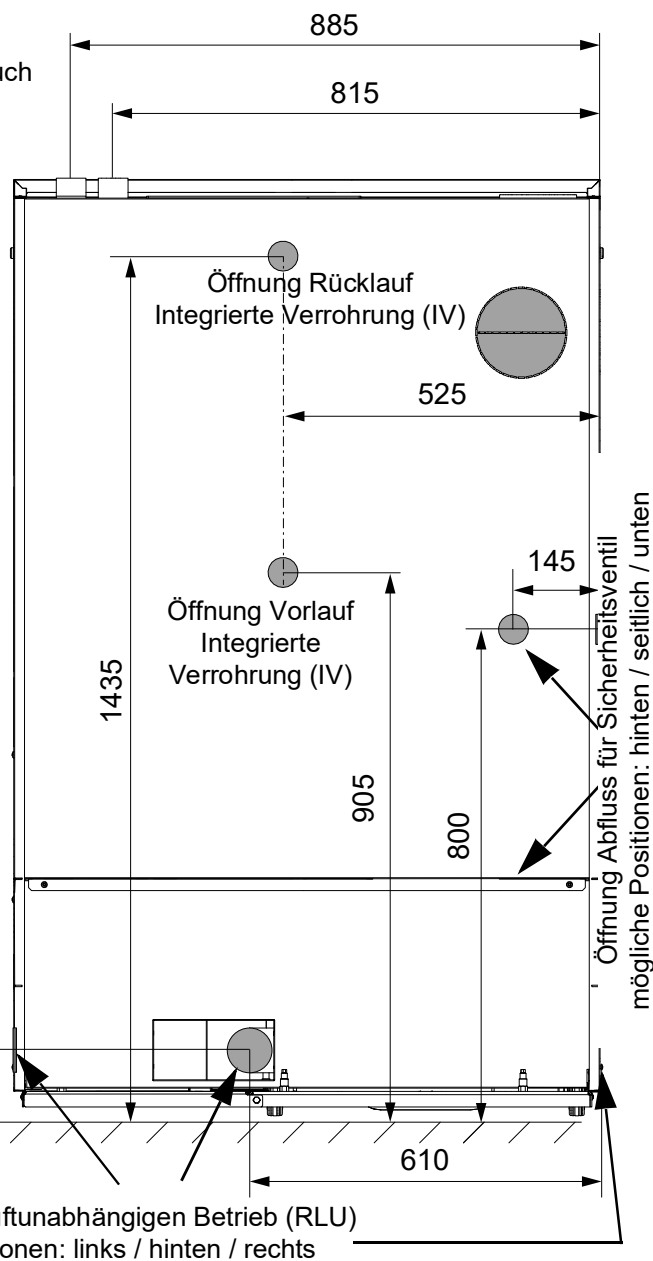
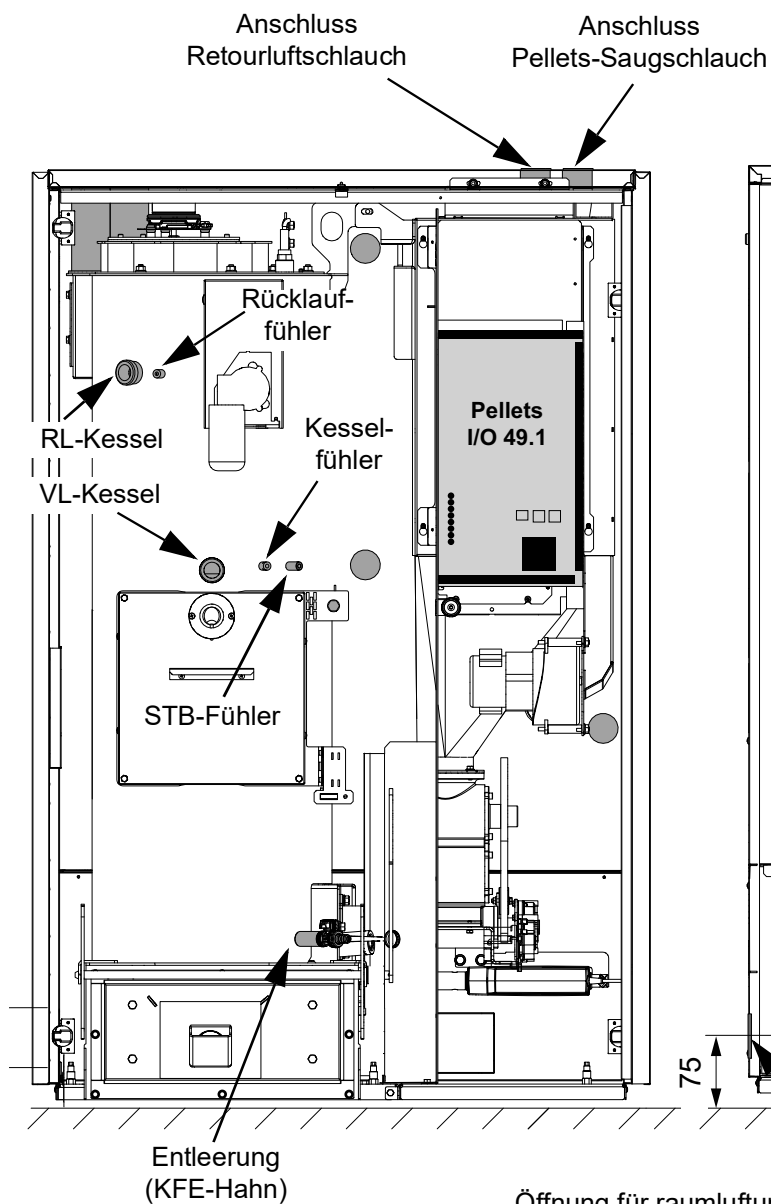
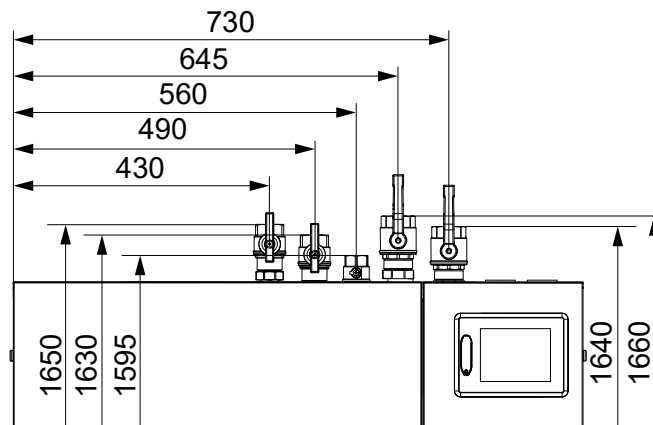
# 1 Einbaumaße Nano-PK 20-32

## 1.1 Bemaßung





**Optional: Erweiterung IHM 1 / IHM 2**



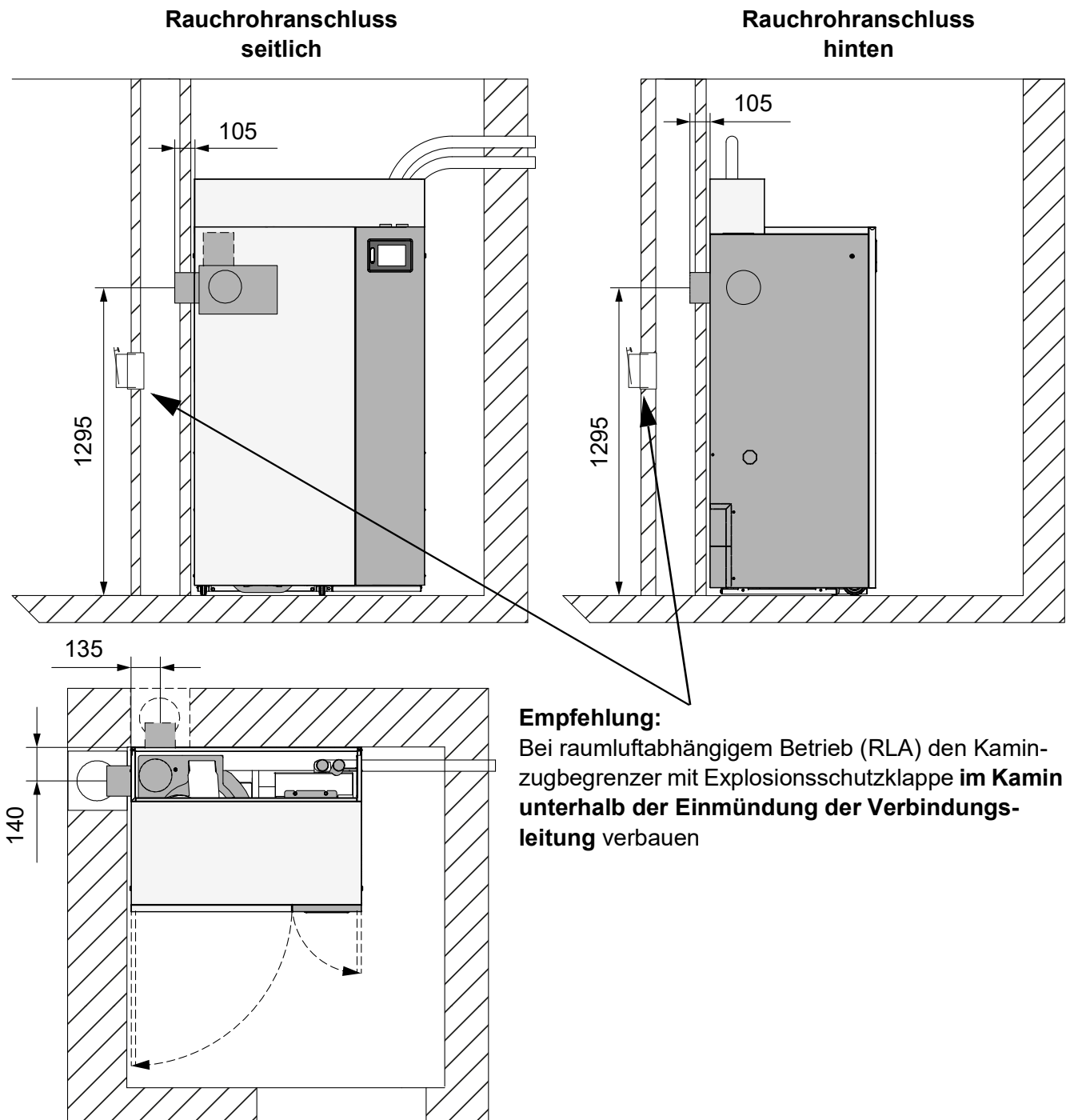
## 1.2 Technische Daten Nano-PK 20-32

Bezeichnung	Einheit	Nano-PK 20	Nano-PK 25	Nano-PK 32
Nennwärmeleistung (Leistungsbereich)	kW	6,5 - 21,7	7,5 - 25	9,6 - 32
Brennstoffwärmeleistung	kW	22,8	26,3	33,6
Kesselklasse (gemäß ÖNORM EN 303-5:2012)		5		
Brennstoff und -Klasse (gemäß ÖNORM EN 17225-2)		Holzpellets (A1)		
Kesselmaße (Höhe / Breite / Tiefe)	mm	1550 / 980 / 700		
Einbringmaß (Höhe / Breite / Tiefe)	mm	1550 / 980 / 700		
Vor- und Rücklauf (Kessel)	Zoll	5/4		
Entleerung	Zoll	1/2 IG		
Ø - Anschluss Pelletsschläuche	mm	50		
Höhe Pellets-Saugschlauch	mm	1550		
Höhe Retourluft	mm	1550		
Zulässiger Betriebsdruck	bar	4		
max. Betriebstemperatur	°C	85		
Wasserinhalt	Liter	42		
Gewicht	kg	365		
notwendiger Förderdruck (verfügbarer Förderdruck bei RLU-Betrieb)	Pa	2 (5)		
Kaminzug max. Begrenzung	Pa	10		
Rauchrohrdurchmesser	mm	130		
Abgastemperatur	°C	130		
CO <sub>2</sub>	%	14		
Massenstrom	kg/sec	0,0120	0,0138	0,0176
Wasserseitiger Widerstand dT 10°	mbar	27	33	45
Wasserseitiger Widerstand dT 20°	mbar	10	12	16
Ø - Anschluss RLU-Betrieb	mm	75		
Elektroanschluss		230V AC, 50 Hz, 13 A		
Leistungsaufnahme	W	35	40	50
Schallemission <sup>a</sup>	dBA	44,4		
Fassungsvermögen Tagesbehälter	kg	60		
Fassungsvermögen Aschebox	Liter	ca. 26		

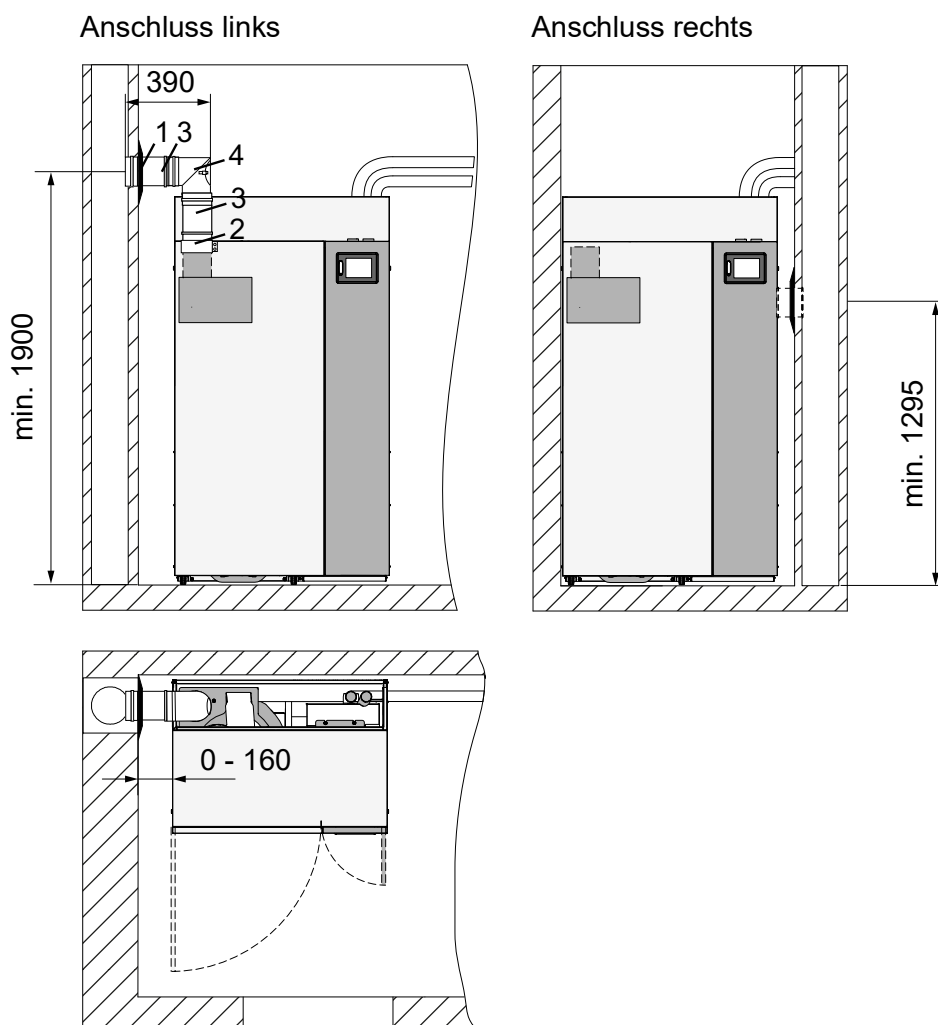
a. Luftschallemission der Pelletsanlage im Heizraum; keine Aussagekraft für Schallemissionen an der Kaminmündung bzw. der Umgebung

Hydraulikmodul (optional)				
Bezeichnung	Erweiterung IHM 1 (HK / Puffer)	Erweiterung IHM 1 + ZHK (HK / ZHK / Puffer)	IHM 2 (HK)	IV (Integrierte Verrohrung)
Höhe Anschluss Vorlauf (VL)	1660 / 1650 mm	1660 / 1595 / 1650 mm	1650 mm	905 mm
Höhe Anschluss Rücklauf (RL)	1640 / 1630 mm	1640 / 1630 mm	1630 mm	1435 mm
Anschluss VL / RL	6/4 IG / 5/4 IG Zoll	6/4 IG / 1 IG / 5/4 IG Zoll	5/4 IG Zoll	Außen-Ø 28 mm (Cu)

### 1.3 Rauchrohranschluss hinten oder seitlich



## 1.4 Verbindungsleitungspaket RLU Ø 130 mm (Art.Nr.: 7113917)



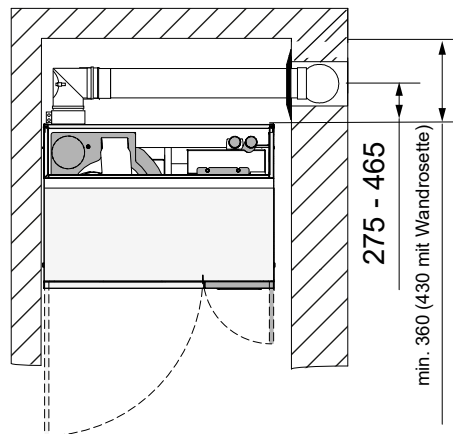
Set besteht aus folgenden Komponenten:

- Wandrosette (1)
- Kesselbride (2)
- 2 Längenelemente 190 mm (3)
- Winkelrohr (4)

Einbauvariante bei Anschluss rechts (kein Set):  
Benötigte Einzelteile: Wandrosette, Längenelement, Winkelrohr, Kesselbride

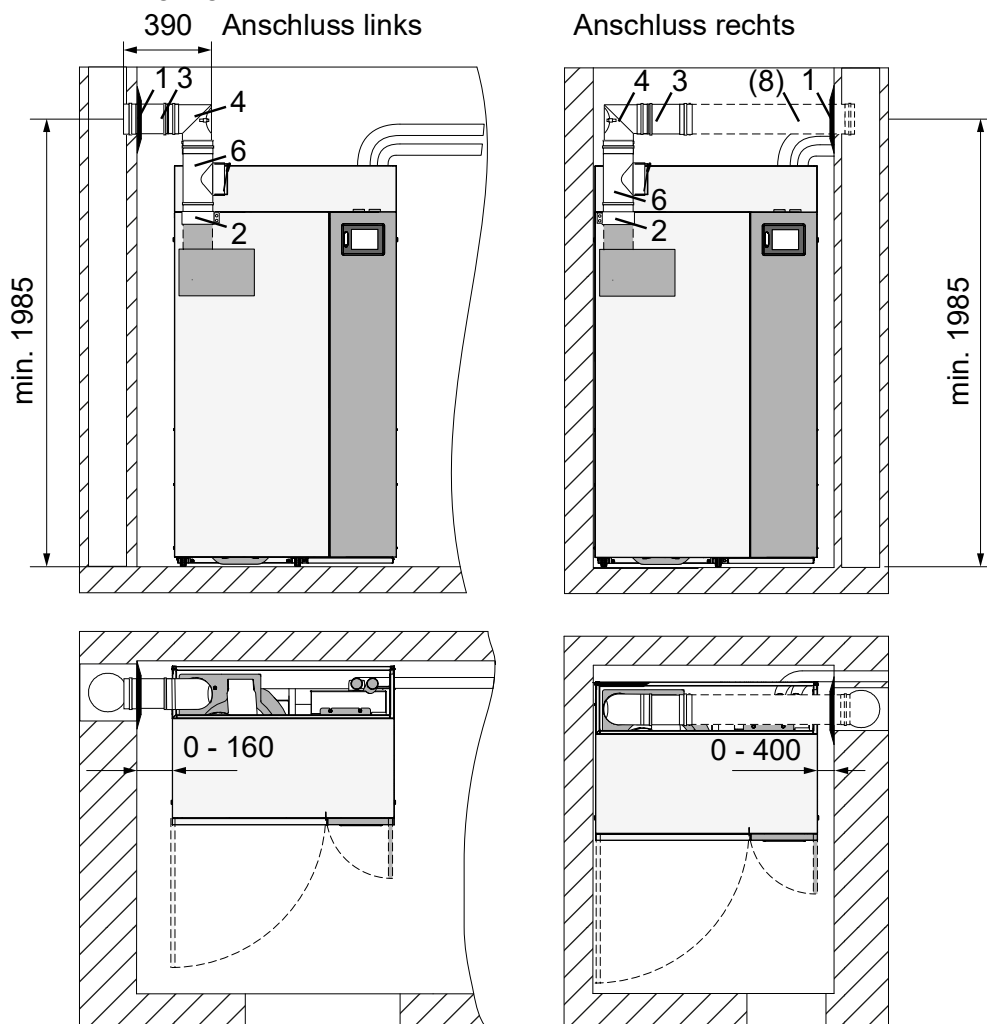
Rauchrohranschluss hinten verwenden  
Höhe Rauchrohr-Mitte mind. 1295 mm

- ☞ Nach oben weisende Hydraulikleitungen müssen nicht etagiert werden
- ☞ Anlage kann nicht bündig zur hinteren Wand aufgestellt werden



## 1.5 Verbindungsleitungspaket RLA Ø 130 mm (Art.Nr.: 7113916)

Wenn kein Einbau eines Kaminzugbegrenzers bauseits im Kamin möglich ist, wird empfohlen, ein Verbindungsleitungspaket mit Kaminzugbegrenzer einzubauen.



Set besteht aus folgenden Komponenten:

- Wandrosette (1)
- Kesselbride (2)
- Längenelement 190 mm (3)
- Winkelrohr (4)
- T-Stück (inkl. Kaminzugbegrenzer) (6)

Für die Ausführung Rauchrohr nach rechts sind zusätzliche Komponenten notwendig (Beispiel)

- 1 Längenelement 940 mm (8) (kürzen)

Einbauvariante bei Anschluss rechts (kein Set):

Benötigte Einzelteile: Wandrosette, T-Stück, Kaminzugbegrenzer, Längenelement, Winkelrohr, Kesselbride

Rauchrohranschluss hinten verwenden

Höhe Rauchrohr-Mitte mind. 1295 mm

- ☞ Nach oben weisende Hydraulikleitungen müssen nicht etagiert werden
- ☞ Der Kaminzugbegrenzer muss nach vorne weisen und von vorne sichtbar sein
- ☞ Anlage kann nicht bündig zur hinteren Wand aufgestellt werden

