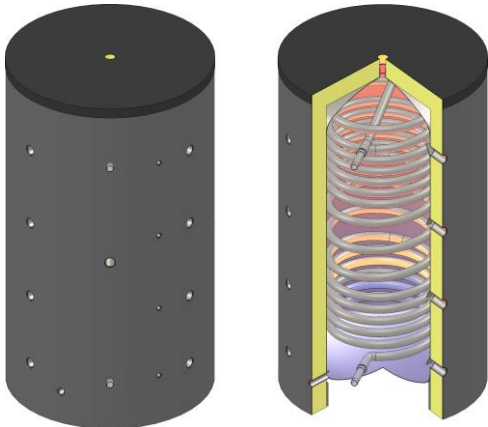


Frischwasserspeicher ohne Wärmetauscher



Frischwasserspeicher ohne Wärmetauscher

Typ JH 600- 2000 Liter

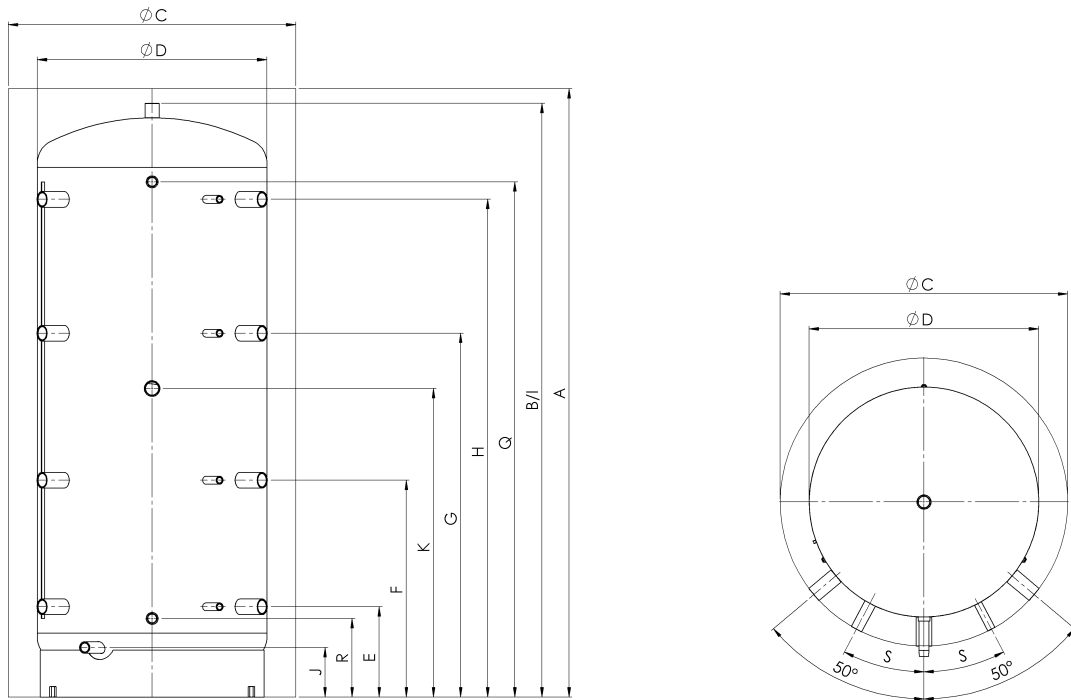
Bauart: Qualitätsstahl, innen roh, aussen Rostschutzanstrich

Wärmetauscher: eingeschweisstes Wellrohr aus Edelstahl V4A

Isolierung: Vlies mit Skaimantel, Brandschutzklasse B2, Isolierung ist separat zu bestellen, Lieferung lose, Montage bauseits, Farbe silber

Typ JH	Einheit	600	800	1000	1250	1500	2000
Bruttoinhalt	l	560	718	887	1266	1500	2015
Nettoinhalt	l	532	687	856	1215	1449	1964
Ø mit Isolierung	mm	900	990	990	1150	1260	1420
Ø ohne Isolierung	mm	700	790	790	950	1000	1100
Höhe mit Isolierung	mm	1700	1740	2090	2060	2250	2480
Kippmass	mm	1690	1740	2085	2070	2230	2400
Betriebsdruck Heizung	bar	3	3	3	3	3	3
Betriebsdruck Wasser	bar	6	6	6	6	6	6
max. Betriebstemperatur	°C	95	95	95	95	95	95
Gewicht	kg	120	135	149	227	247	301
Art.Nr.		2030. 0265	2030. 0266	2030. 0267	2030. 0268	2030. 0269	2030. 0270
Isolierung		TopShell 100				TopShell 130	TopShell 160
Art.Nr.		2030. 0260	2030. 0261	2030. 0262	2030. 0263	2030. 0257	2030. 0264
Wärmeverlust	kWh/24h	2.89	3.12	3.38	3.82	4.0	-
ErP-Klasse		C	C	C	C	C	-
Gewicht	kg	18	23	30	35	38	45

Typ JH	Einheit	600	800	1000	1250	1500	2000
Heizfläche Edelstahlwellrohr	m²	5.5	6.0	6.0	9.8	9.8	9.8
Inhalt Edelstahlwellrohr	l	28.1	31.0	31.0	51.0	51.0	51.0
Heizwasservorlauftemperatur	°C	60 80	60 80	60 80	60 80	60 80	60 80
Warmwasserdauerleistung 10°C / 45°C	l / min	7.2 11.6	7.8 12.0	7.8 12.0	13.5 22.6	13.5 22.6	13.5 22.6
max. Registerleistung	kW	18 31	20 34	20 34	32 55	32 55	32 55



	Verwendung	Dimension	600	800	1000	1250	1500	2000
A	Höhe	mit Isolierung - mm	1700	1740	2090	2060	2220	2420
B		ohne Isolierung - mm	1650	1690	2040	2010	2170	2370
C	Durchmesser	mit Isolierung - mm	900	990	990	1150	1200	1300
D		ohne Isolierung - mm	700	790	790	950	1000	1100
E	Anschluss 1	Höhe - mm	230	260	310	310	380	320
		Anschluss - G"	1 1/2"	1 1/2"	1 1/2"	1 1/2"	1 1/2"	1 1/2"
		Fühler - G"	1/2"	1/2"	1/2"	1/2"	1/2"	1/2"
F	Anschluss 2	Höhe - mm	610	630	745	745	825	900
		Anschluss - G"	1 1/2"	1 1/2"	1 1/2"	1 1/2"	1 1/2"	1 1/2"
		Fühler - G"	1/2"	1/2"	1/2"	1/2"	1/2"	1/2"
G	Anschluss 3	Höhe - mm	990	1030	1250	1250	1350	1490
		Anschluss - G"	1 1/2"	1 1/2"	1 1/2"	1 1/2"	1 1/2"	1 1/2"
		Fühler - G"	1/2"	1/2"	1/2"	1/2"	1/2"	1/2"
H	Anschluss	Höhe - mm	1380	1430	1710	1710	1760	2020
		Anschluss - G"	1 1/2"	1 1/2"	1 1/2"	1 1/2"	1 1/2"	1 1/2"
		Fühler - G"	1/2"	1/2"	1/2"	1/2"	1/2"	1/2"
I	Anschluss oben	Höhe - mm	1650	1690	2040	2010	2170	2370
		Anschluss - G"	1 1/4"	1 1/4"	1 1/4"	1 1/4"	1 1/4"	1 1/4"
J	Anschluss unten	Höhe - mm	145	170	170	190	235	220
		Anschluss - G"	1"	1"	1"	1"	1"	1"
K	ESH	Höhe - mm	850	915	1060	1060	1350	1315
		Anschluss - G"	1 1/2"	1 1/2"	1 1/2"	1 1/2"	1 1/2"	1 1/2"
Q	Edelstahlwellrohr Warmwasser	Höhe - mm	1380	1450	1770	1680	1835	1805
		Anschluss - G" (AG)	1"	1"	1"	1"	1"	1"
R	Edelstahlwellrohr Kaltwasser	Höhe - mm	230	260	270	310	335	305
		Anschluss - G" (AG)	1"	1"	1"	1"	1"	1"