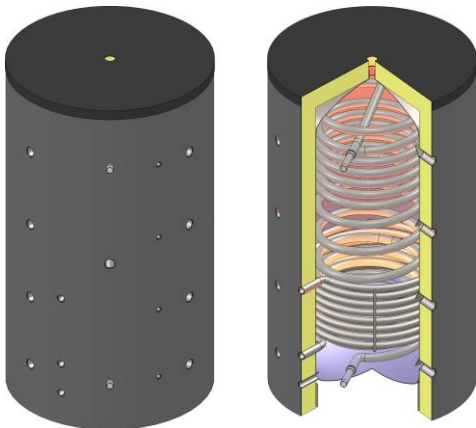


Frischwasserspeicher mit 1 Wärmetauscher



Frischwasserspeicher mit 1 Wärmetauscher

Typ JHS 600- 2000 Liter

Bauart: Qualitätsstahl, innen roh, aussen Rostschutzanstrich

Wärmetauscher: Heizungswasser - eingeschweisstes Stahlrohr,

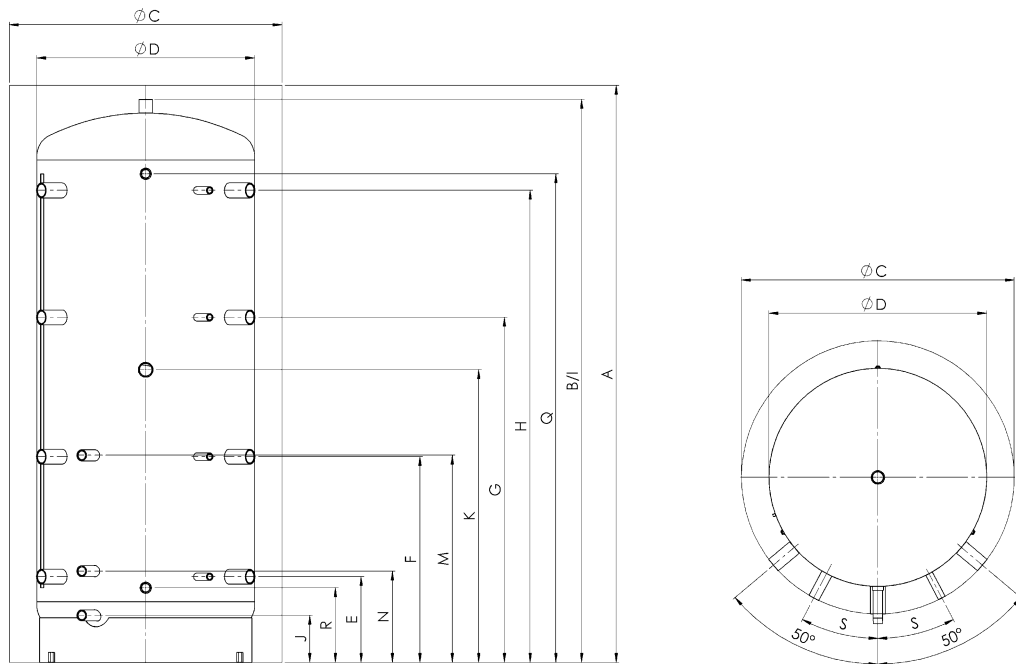
Brauchwasser - eingeschweisstes Wellrohr aus Edelstahl V4A

Isolierung: Vlies mit Skaimantel, Brandschutzklasse B2,

Isolierung ist separat zu bestellen, Lieferung lose, Montage bauseits, Farbe silber

Typ JHS	Einheit	600	800	1000	1250	1500	2000
Bruttoinhalt	l	560	718	887	1266	1500	2015
Nettoinhalt	l	509	655	814	1180	1406	1942
Ø mit Isolierung	mm	900	990	990	1150	1260	1420
Ø ohne Isolierung	mm	700	790	790	950	1000	1100
Höhe mit Isolierung	mm	1700	1740	2090	2060	2250	2480
Kippmass	mm	1690	1740	2085	2070	2230	2400
Betriebsdruck Heizung	bar	3	3	3	3	3	3
Betriebsdruck Wasser	bar	6	6	6	6	6	6
max. Betriebstemperatur	°C	95	95	95	95	95	95
Gewicht	kg	154	164	180	279	288	356
Art.Nr.		2030. 0271	2030. 0272	2030. 0273	2030. 0274	2030. 0275	2030. 0276
Isolierung		TopShell 100				TopShell 130	TopShell 160
Art.Nr.		2030. 0260	2030. 0261	2030. 0262	2030. 0263	2030. 0257	2030. 0264
Wärmeverlust	kWh/24h	2.89	3.12	3.38	3.82	4.0	-
ErP-Klasse		C	C	C	C	C	-
Gewicht	kg	18	23	30	35	38	45

Typ JHS	Einheit	600		800		1000		1250		1500		2000	
Register unten	m ²	1.8		2.5		2.8		2.8		2.7		3.7	
Inhalt Register unten	l	8.3		11.6		13.0		13.0		12.6		17.3	
Heizfläche Edelstahlwellrohr	m ²	5.5		6.0		6.0		9.8		9.8		9.8	
Inhalt Edelstahlwellrohr	l	28.1		31.0		31.0		51.0		51.0		51.0	
Heizwasservorlauftemperatur	°C	60	80	60	80	60	80	60	80	60	80	60	80
Warmwasserdauerleistung 10°C / 45°C	l / min	7.2	11.6	7.8	12.0	7.8	12.0	13.5	22.6	13.5	22.6	13.5	22.6
max. Registerleistung	kW	18	31	20	34	20	34	32	55	32	55	32	55



Verwendung		Dimension	600	800	1000	1250	1500	2000
A	Höhe	mit Isolierung - mm	1700	1740	2090	2060	2220	2420
B		ohne Isolierung - mm	1650	1690	2040	2010	2170	2370
C	Durchmesser	mit Isolierung - mm	900	990	990	1150	1200	1300
D		ohne Isolierung - mm	700	790	790	950	1000	1100
E	Anschluss 1	Höhe - mm	230	260	310	310	380	320
		Anschluss - G"	1 1/2"	1 1/2"	1 1/2"	1 1/2"	1 1/2"	1 1/2"
		Fühler - G"	1/2"	1/2"	1/2"	1/2"	1/2"	1/2"
F	Anschluss 2	Höhe - mm	610	630	745	745	825	900
		Anschluss - G"	1 1/2"	1 1/2"	1 1/2"	1 1/2"	1 1/2"	1 1/2"
		Fühler - G"	1/2"	1/2"	1/2"	1/2"	1/2"	1/2"
G	Anschluss 3	Höhe - mm	990	1030	1250	1250	1350	1490
		Anschluss - G"	1 1/2"	1 1/2"	1 1/2"	1 1/2"	1 1/2"	1 1/2"
		Fühler - G"	1/2"	1/2"	1/2"	1/2"	1/2"	1/2"
H	Anschluss 4	Höhe - mm	1380	1430	1710	1710	1760	2020
		Anschluss - G"	1 1/2"	1 1/2"	1 1/2"	1 1/2"	1 1/2"	1 1/2"
		Fühler - G"	1/2"	1/2"	1/2"	1/2"	1/2"	1/2"
I	Anschluss oben	Höhe - mm	1650	1690	2040	2010	2170	2370
		Anschluss - G"	1 1/4"	1 1/4"	1 1/4"	1 1/4"	1 1/4"	1 1/4"
J	Anschluss unten	Höhe - mm	145	170	170	190	235	220
		Anschluss - G"	1"	1"	1"	1"	1"	1"
K	ESH	Höhe - mm	850	915	1060	1060	1350	1315
		Anschluss - G"	1 1/2"	1 1/2"	1 1/2"	1 1/2"	1 1/2"	1 1/2"
M	VL Register unten	Höhe - mm	790	690	750	760	780	1120
		Anschluss - G"	1"	1"	1"	1"	1"	1"
N	RL Register unten	Höhe - mm	250	330	330	330	390	320
		Anschluss - G"	1"	1"	1"	1"	1"	1"
Q	Edelstahlwellrohr Warmwasser	Höhe - mm	1380	1450	1770	1680	1835	1805
		Anschluss - G" (AG)	1"	1"	1"	1"	1"	1"
R	Edelstahlwellrohr Kaltwasser	Höhe - mm	230	260	270	310	335	305
		Anschluss - G" (AG)	1"	1"	1"	1"	1"	1"