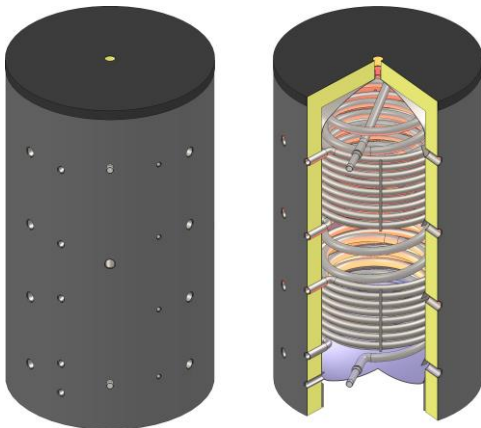


Frischwasserspeicher mit 2 Wärmetauscher



Frischwasserspeicher mit 2 Wärmetauscher

Typ JHSS 600- 2000 Liter

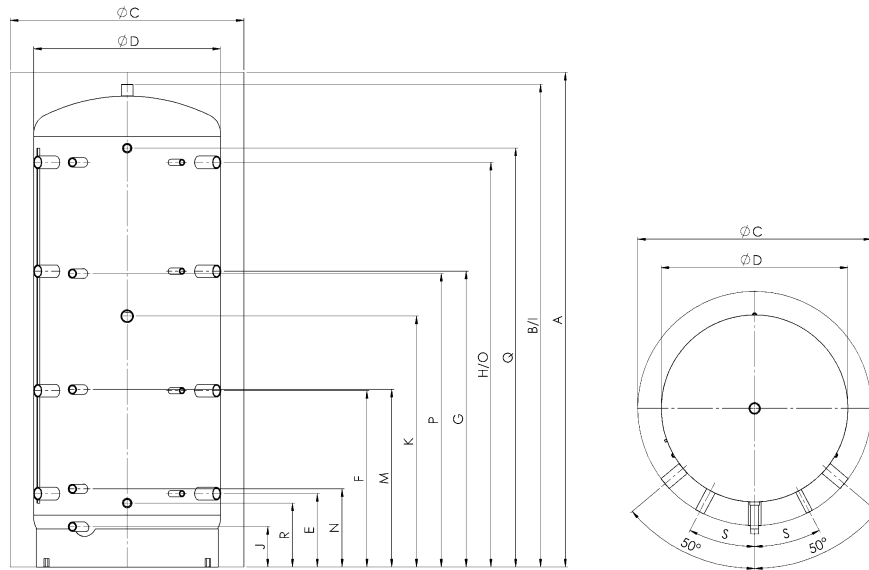
Bauart: aus Qualitätsstahl, innen roh, aussen Rostschutzanstrich

Wärmetauscher: Heizungswasser - zwei eingeschweisste Stahlrohr, Brauchwasser - eingeschweisstes Wellrohr aus Edelstahl V4A

Isolierung: Vlies mit Skaimantel, Brandschutzklasse B2, Isolierung ist separat zu bestellen, Lieferung lose, Montage bauseits, Farbe silber

Typ JHSS	Einheit	600	800	1000	1250	1500	2000
Bruttoinhalt	l	560	718	887	1266	1500	2015
Nettoinhalt	l	509	655	814	1180	1406	1942
Ø mit Isolierung	mm	900	990	990	1150	1260	1420
Ø ohne Isolierung	mm	700	790	790	950	1000	1100
Höhe mit Isolierung	mm	1700	1740	2090	2060	2250	2480
Kippmass	mm	1690	1740	2085	2070	2230	2400
Betriebsdruck Heizung	bar	3	3	3	3	3	3
Betriebsdruck Wasser	bar	6	6	6	6	6	6
max. Betriebstemperatur	°C	95	95	95	95	95	95
Gewicht	kg	187	225	261	332	351	396
Art.Nr.		2030. 0149	2030. 0150	2030. 0151	2030. 0153	2030. 0152	2030. 0154
Isolierung		TopShell 100				TopShell 130	TopShell 160
Art.Nr.		2030. 0260	2030. 0261	2030. 0262	2030. 0263	2030. 0257	2030. 0264
Bereitschaftswärmeaufwand	kWh/24h	2.89	3.12	3.38	3.82	4.0	-
ErP-Klasse		C	C	C	C	C	-
Gewicht	kg	18	23	30	35	38	45

Typ JHSS	Einheit	600		800		1000		1250		1500		2000	
Register unten	m²	1.8		2.5		2.8		2.8		2.7		3.7	
Inhalt Register unten	l	8.3		11.6		13.0		13.0		12.6		17.3	
Register oben	m²	1.2		2.0		2.8		2.8		2.4		2.6	
Inhalt Register oben	l	5.5		9.3		13.0		13.0		11.2		12.1	
Heizfläche Edelstahlwellrohr	m²	5.5		6.0		6.0		9.8		9.8		9.8	
Inhalt Edelstahlwellrohr	l	28.1		31.0		31.0		51.0		51.0		51.0	
Puffertemperatur	°C	60	80	60	80	60	80	60	80	60	80	60	80
Warmwasserdauerleistung 10°C / 45 °C	l / min	7.2	11.6	7.8	12.0	7.8	12.0	13.5	22.6	13.5	22.6	13.5	22.6
max. Registerleistung	kW	18	31	20	34	20	34	32	55	32	55	32	55



	Verwendung	Dimension	600	800	1000	1250	1500	2000
A	Höhe	mit Isolierung - mm	1700	1740	2090	2060	2220	2420
B		ohne Isolierung - mm	1650	1690	2040	2010	2170	2370
C	Durchmesser	mit Isolierung - mm	900	990	990	1150	1200	1300
D		ohne Isolierung - mm	700	790	790	950	1000	1100
E	Anschluss 1	Höhe - mm	230	260	310	310	380	320
		Anschluss - G"	1 1/2"	1 1/2"	1 1/2"	1 1/2"	1 1/2"	1 1/2"
		Fühler - G"	1/2"	1/2"	1/2"	1/2"	1/2"	1/2"
F	Anschluss 2	Höhe - mm	610	630	745	745	825	900
		Anschluss - G"	1 1/2"	1 1/2"	1 1/2"	1 1/2"	1 1/2"	1 1/2"
		Fühler - G"	1/2"	1/2"	1/2"	1/2"	1/2"	1/2"
G	Anschluss 3	Höhe - mm	990	1030	1250	1250	1350	1490
		Anschluss - G"	1 1/2"	1 1/2"	1 1/2"	1 1/2"	1 1/2"	1 1/2"
		Fühler - G"	1/2"	1/2"	1/2"	1/2"	1/2"	1/2"
H	Anschluss 4	Höhe - mm	1380	1430	1710	1710	1760	2020
		Anschluss - G"	1 1/2"	1 1/2"	1 1/2"	1 1/2"	1 1/2"	1 1/2"
		Fühler - G"	1/2"	1/2"	1/2"	1/2"	1/2"	1/2"
I	Anschluss oben	Höhe - mm	1650	1690	2040	2010	2170	2370
		Anschluss - G"	1 1/4"	1 1/4"	1 1/4"	1 1/4"	1 1/4"	1 1/4"
J	Anschluss unten	Höhe - mm	145	170	170	190	235	220
		Anschluss - G"	1"	1"	1"	1"	1"	1"
K	ESH	Höhe - mm	850	915	1060	1060	1350	1315
		Anschluss - G"	1 1/2"	1 1/2"	1 1/2"	1 1/2"	1 1/2"	1 1/2"
M	VL Register unten	Höhe - mm	790	690	750	760	780	1120
		Anschluss - G"	1"	1"	1"	1"	1"	1"
N	RL Register unten	Höhe - mm	250	330	330	330	390	320
		Anschluss - G"	1"	1"	1"	1"	1"	1"
O	VL Register oben	Höhe - mm	1270	1400	1710	1630	1760	2020
		Anschluss - G"	1"	1"	1"	1"	1"	1"
P	RL Register oben	Höhe - mm	920	990	1240	1200	1410	1420
		Anschluss - G"	1"	1"	1"	1"	1"	1"
Q	Edelstahlwellrohr Warmwasser	Höhe - mm	1380	1450	1770	1680	1835	1805
		Anschluss - G" (AG)	1"	1"	1"	1"	1"	1"
R	Edelstahlwellrohr Kaltwasser	Höhe - mm	230	260	270	310	335	305
		Anschluss - G" (AG)	1"	1"	1"	1"	1"	1"