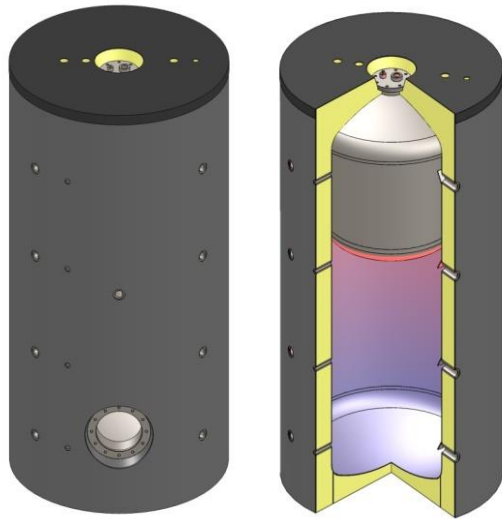


## Kombispeicher emailliert



Kombispeicher **emailliert**

**Typ PBNF/E 600/150 - 1500/230** Liter

Pufferspeicher mit integriertem Wasserewärmer

Bauart und Korrosionsschutz: Qualitätsstahl


**Wasserewärmer** doppelt emailliert nach DIN 4753, eine Magnesiumanode bietet zusätzlichen Korrosionsschutz

**Puffer** innen roh, aussen Rostschutzanstrich

Isolierung: Vlies mit Skaimantel, Brandschutzklasse B2, Isolierung ist separat zu bestellen, Lieferung lose, Montage bauseits, Farbe silber

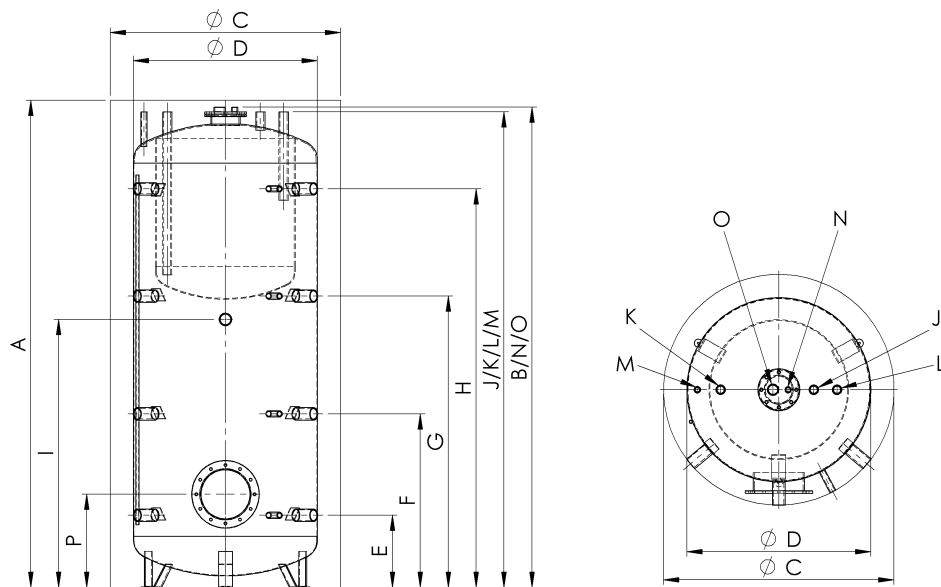
Elektroheizung: Flanschheizung bei jedem Speicher möglich Zwischenflansch notwendig

Lieferumfang: 1 x Thermometer inkl. Tauchhülse; 1 x Tauchhülse und Magnesiumanode

 600/150 - 1000/200

Typ PBNF/E	Einheit	600/150	800/200	1000/200	1500/230
Inhalt Heizwasser	l	406	510	679	1249
Inhalt Brauchwasser	l	150	204	204	247
Ø mit Isolierung	mm	900	990	990	1260
Ø ohne Isolierung	mm	700	790	790	1000
Höhe mit Isolierung	mm	1700	1740	2090	2230
Kippmass	mm	1780	1850	2175	2315
Betriebsdruck Boiler	bar	6	6	6	6
Betriebsdruck Puffer	bar	3	3	3	3
Prüfdruck Puffer	bar	4.5	4.5	4.5	4.5
max. Betriebstemperatur	°C	95	95	95	95
Gewicht	kg	136	159	173	244
Art.Nr.		2030.0097	2030.0100	2030.0099	2030.0102
Isolierung		TopShell 100			TopShell 130
Art.Nr.		2030.0235	2030.0236	2030.0237	2030.0215
Wärmeverlust	kWh/24h	2.89	3.12	3.38	4.0
ErP-Klasse		C	C	C	C
Gewicht	kg	19	25	32	39

Typ PBNF/E	Einheit	600/150		800/200		1000/200		1500/230	
Puffertemperatur	°C	55	80	55	80	55	80	55	80
Warmwasserdauerleistung 10°C / 45 °C	l / h	138	354	172	443	172	443	184	473
max. Warmwasser- dauerleistung	kW	5.6	14.4	7.0	18.0	7.0	18.0	7.5	19.2



	Verwendung	Dimension	600/150	800/200	1000/200	1500/230
A	Höhe	mit Isolierung - mm	1700	1740	2090	2230
B		ohne Isolierung - mm	1670	1710	2060	2170
C	Durchmesser	mit Isolierung - mm	900	990	990	1260
D		ohne Isolierung - mm	700	790	790	1000
E	Anschluss 1	Höhe - mm	230	260	310	380
		Anschluss - G"	1 1/2"	1 1/2"	1 1/2"	2"
		Fühler - G"	1/2"	1/2"	1/2"	1/2"
F	Anschluss 2	Höhe - mm	610	630	745	825
		Anschluss - G"	1 1/2"	1 1/2"	1 1/2"	2"
		Fühler - G"	1/2"	1/2"	1/2"	1/2"
G	Anschluss 3	Höhe - mm	990	1030	1250	1350
		Anschluss - G"	1 1/2"	1 1/2"	1 1/2"	2"
		Fühler - G"	1/2"	1/2"	1/2"	1/2"
H	Anschluss 4	Höhe - mm	1380	1430	1710	1760
		Anschluss - G"	1 1/2"	1 1/2"	1 1/2"	2"
		Fühler - G"	1/2"	1/2"	1/2"	1/2"
I	Anschluss Mitte/ ESH	Höhe - mm	850	800	1150	1250
		Anschluss - G"	1 1/2"	1 1/2"	1 1/2"	1 1/2"
J	Warmwasser	Höhe - mm	1650	1690	2040	2150
		Anschluss - G"	1"	1"	1"	1"
K	Kaltwasser	Höhe - mm	1650	1690	2040	2150
		Anschluss - G"	1"	1"	1"	1"
L	Zirkulation	Höhe - mm	1650	1690	2040	2150
		Anschluss - G"	1"	1"	1"	1"
M	Entlüftung	Höhe - mm	1650	1690	2040	2150
		Anschluss - G"	1/2"	1/2"	1/2"	1/2"
N	Fühler Brauchwasser	Höhe - mm	1670	1710	2060	2170
		Anschluss - G"	1/2"	1/2"	1/2"	1/2"
O	Magnesiumanode	Höhe - mm	1670	1710	2060	2170
		Anschluss - G"	1 1/4"	1 1/4"	1 1/4"	1 1/4"
P	Flansch	Höhe - mm	370	400	400	450
		Ø - mm	290/220	290/220	290/220	290/220