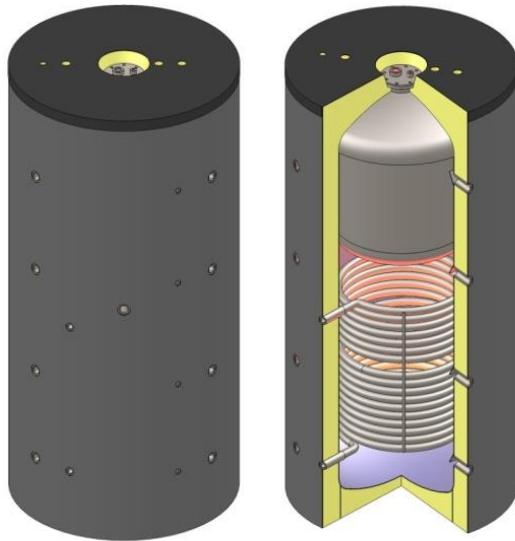


Kombispeicher emailliert mit 1 Wärmetauscher



Kombispeicher **emailliert** mit 1 Wärmetauscher
Typ PBNR/E 600/150 - 1500/230 Liter

Pufferspeicher mit integriertem Wassererwärmer und
 zusätzlichen Wärmetauscher

Bauart und Korrosionsschutz: Qualitätsstahl

Wassererwärmer doppelt emailliert nach DIN 4753

Magnesiumanode bietet zusätzlichen Korrosionsschutz

Puffer innen roh, aussen Rostschutzanstrich

Wärmetauscher: fest eingeschweisstes Register aus Stahlrohr

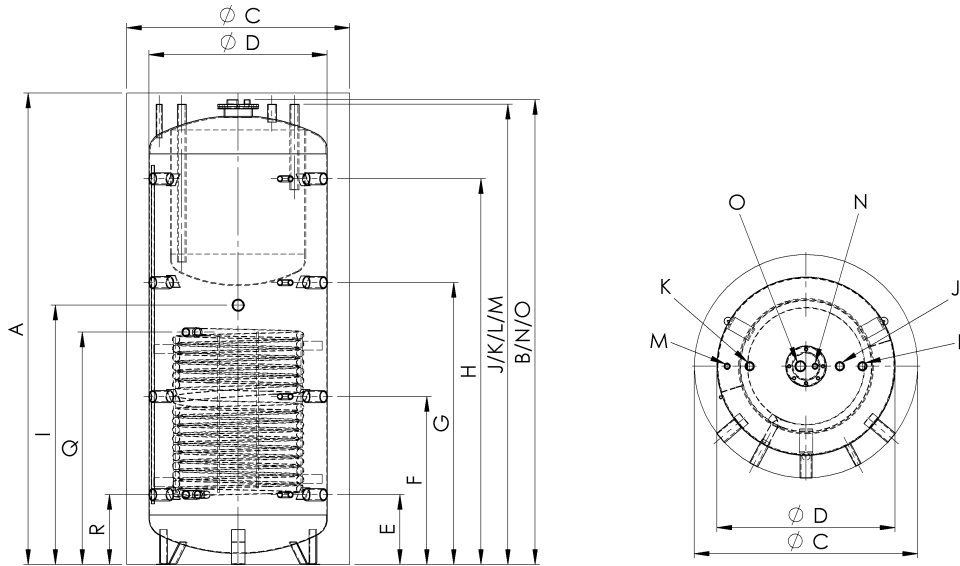
Isolierung: Vlies mit Skaimantel, Brandschutzklasse B2,
 Isolierung ist separat zu bestellen, Lieferung lose, Montage
 bauseits, Farbe silber

Elektroheizung Einschraub-Elektroheizung ESH 1 1/2" bei jedem
 Speicher möglich

Lieferumfang: 1 x Thermometer inkl. Tauchhülse; 1 x
 Tauchhülse und Magnesiumanode

Typ PBNR/E	Einheit	600/150	800/200	1000/200	1500/230
Inhalt Heizwasser	l	391	493	653	1219
Inhalt Brauchwasser	l	150	204	204	247
Ø mit Isolierung	mm	900	990	990	1260
Ø ohne Isolierung	mm	700	790	790	1000
Höhe mit Isolierung	mm	1700	1740	2090	2230
Kippmass	mm	1780	1850	2175	2315
Betriebsdruck Boiler	bar	6	6	6	6
Betriebsdruck Puffer	bar	3	3	3	3
Prüfdruck Puffer	bar	4.5	4.5	4.5	4.5
max. Betriebstemperatur	°C	95	95	95	95
Gewicht	kg	161	187	218	297
Art.Nr.		2030.0094	2030.0095	2030.0096	2030.0107
Isolierung		TopShell 100			TopShell 130
Art.Nr.		2030.0238	2030.0239	2030.0240	2030.0211
Wärmeverlust	kWh/24h	2.89	3.12	3.38	4.0
ErP-Klasse		C	C	C	C
Gewicht	kg	19	25	32	39

Typ PBNR/E	Einheit	600/150		800/200		1000/200		1500/230	
Register	m ²	1.8		2.0		3.1		3.6	
Inhalt Register	l	11.8		13.3		20.5		23.3	
Puffertemperatur	°C	55	80	55	80	55	80	55	80
Warmwasserdauerleistung 10°C / 45 °C	l / h	138	354	172	443	172	443	184	473
max. Warmwasser- dauerleistung	kW	5.6	14.4	7.0	18.0	7.0	18.0	7.5	19.2



	Verwendung	Dimension	600/150	800/200	1000/200	1500/230
A	Höhe	mit Isolierung - mm	1700	1740	2090	2230
B		ohne Isolierung - mm	1670	1710	2060	2170
C	Durchmesser	mit Isolierung - mm	900	990	990	1260
D		ohne Isolierung - mm	700	790	790	1000
E	Anschluss 1	Höhe - mm	230	260	310	380
		Anschluss - G"	1 ½"	1 ½"	1 ½"	2"
		Fühler - G"	½"	½"	½"	½"
F	Anschluss 2	Höhe - mm	610	630	745	825
		Anschluss - G"	1 ½"	1 ½"	1 ½"	2"
		Fühler - G"	½"	½"	½"	½"
G	Anschluss 3	Höhe - mm	990	1030	1250	1350
		Anschluss - G"	1 ½"	1 ½"	1 ½"	2"
		Fühler - G"	½"	½"	½"	½"
H	Anschluss 4	Höhe - mm	1380	1430	1710	1760
		Anschluss - G"	1 ½"	1 ½"	1 ½"	2"
		Fühler - G"	½"	½"	½"	½"
I	Anschluss Mitte/ ESH	Höhe - mm	850	800	1150	1250
		Anschluss - G"	1 ½"	1 ½"	1 ½"	1 ½"
J	Warmwasser	Höhe - mm	1650	1690	2040	2150
		Anschluss - G"	1"	1"	1"	1"
K	Kaltwasser	Höhe - mm	1650	1690	2040	2150
		Anschluss - G"	1"	1"	1"	1"
L	Zirkulation	Höhe - mm	1650	1690	2040	2150
		Anschluss - G"	1"	1"	1"	1"
M	Entlüftung	Höhe - mm	1650	1690	2040	2150
		Anschluss - G"	½"	½"	½"	½"
N	Fühler Brauchwasser	Höhe - mm	1670	1710	2060	2170
		Anschluss - G"	½"	½"	½"	½"
O	Magnesiumanode	Höhe - mm	1670	1710	2060	2170
		Anschluss - G"	1 ¼"	1 ¼"	1 ¼"	1 ¼"
Q	VL Register	Höhe - mm	790	730	1030	1180
		Anschluss - G"	1"	1"	1"	1"
R	RL Register	Höhe - mm	250	260	310	380
		Anschluss - G"	1"	1"	1"	1"