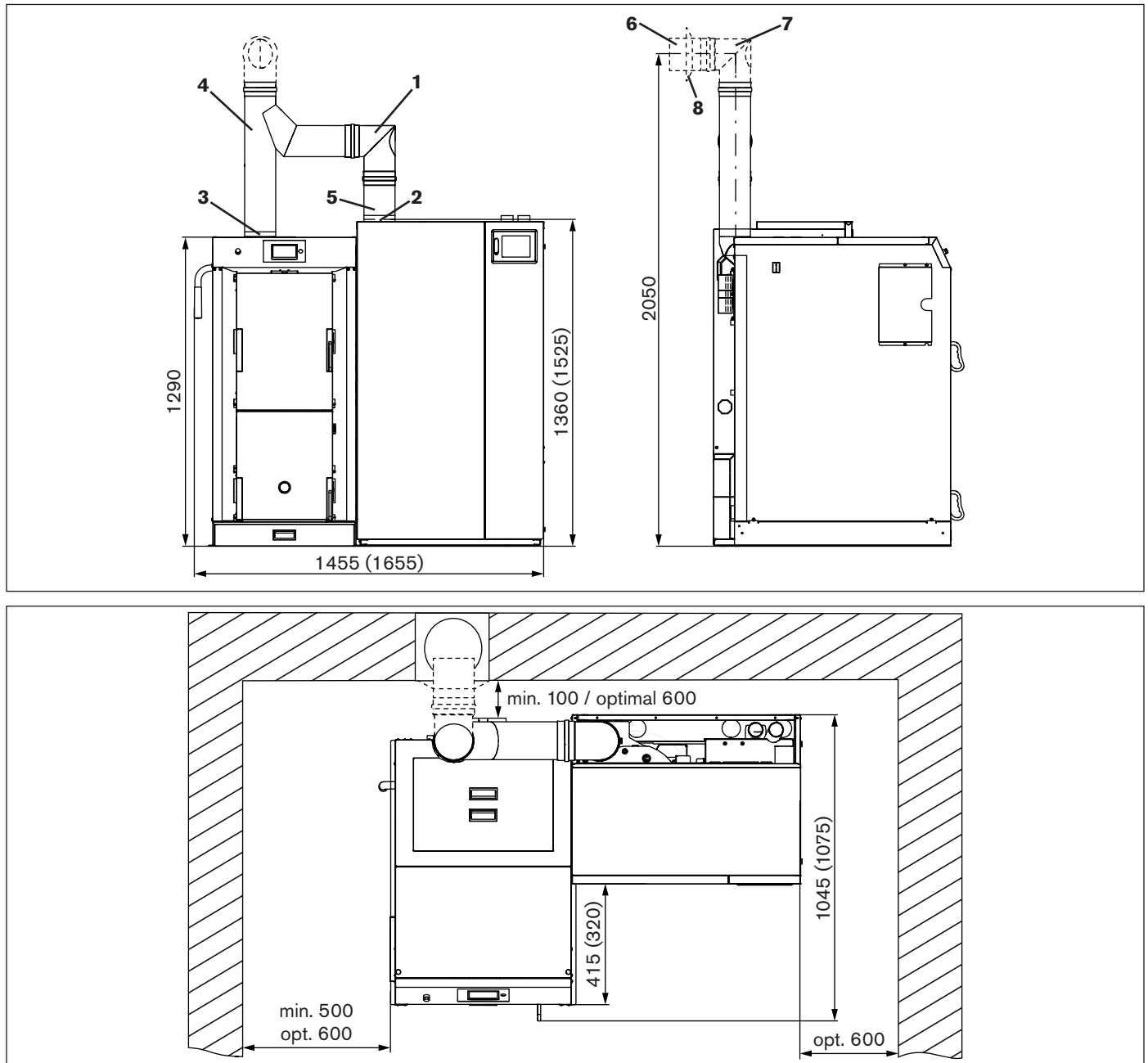


1 Einbaumaße Smart-HV Nano-PK Kombi

1.1 Smart-HV mit Nano-PK rechts, Rauchrohr senkrecht



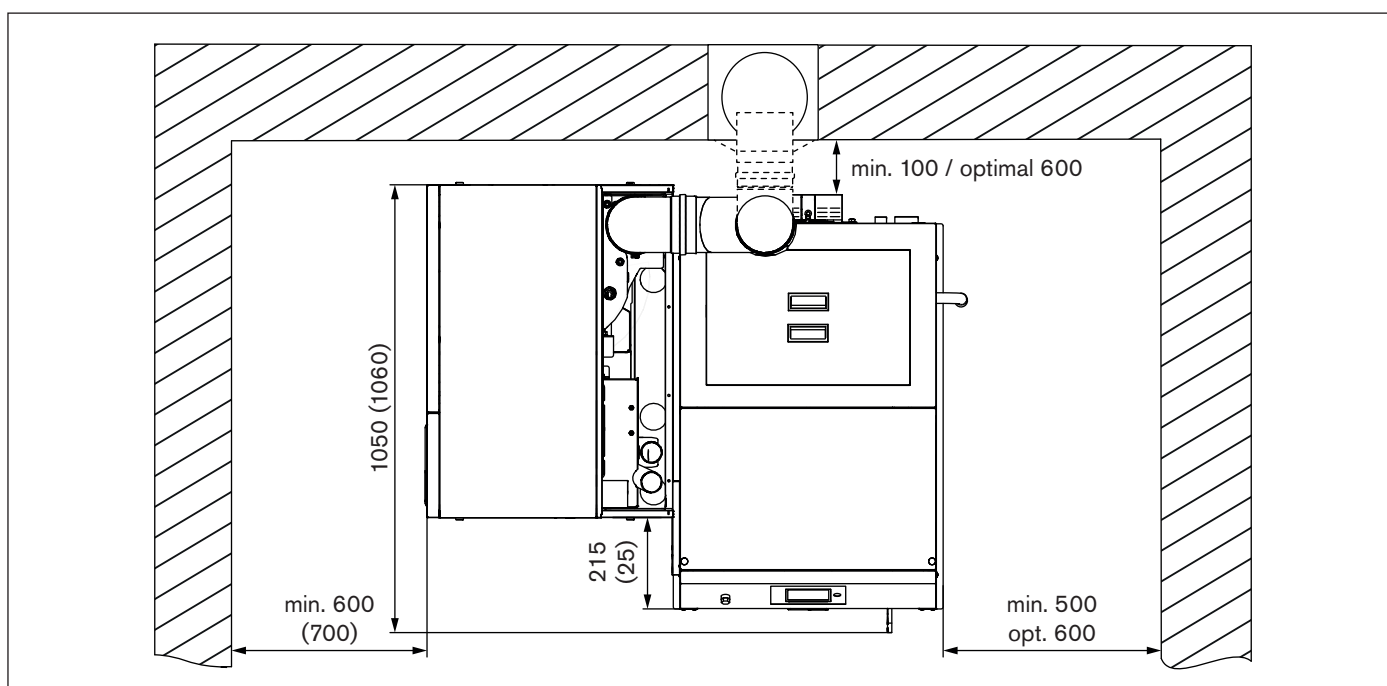
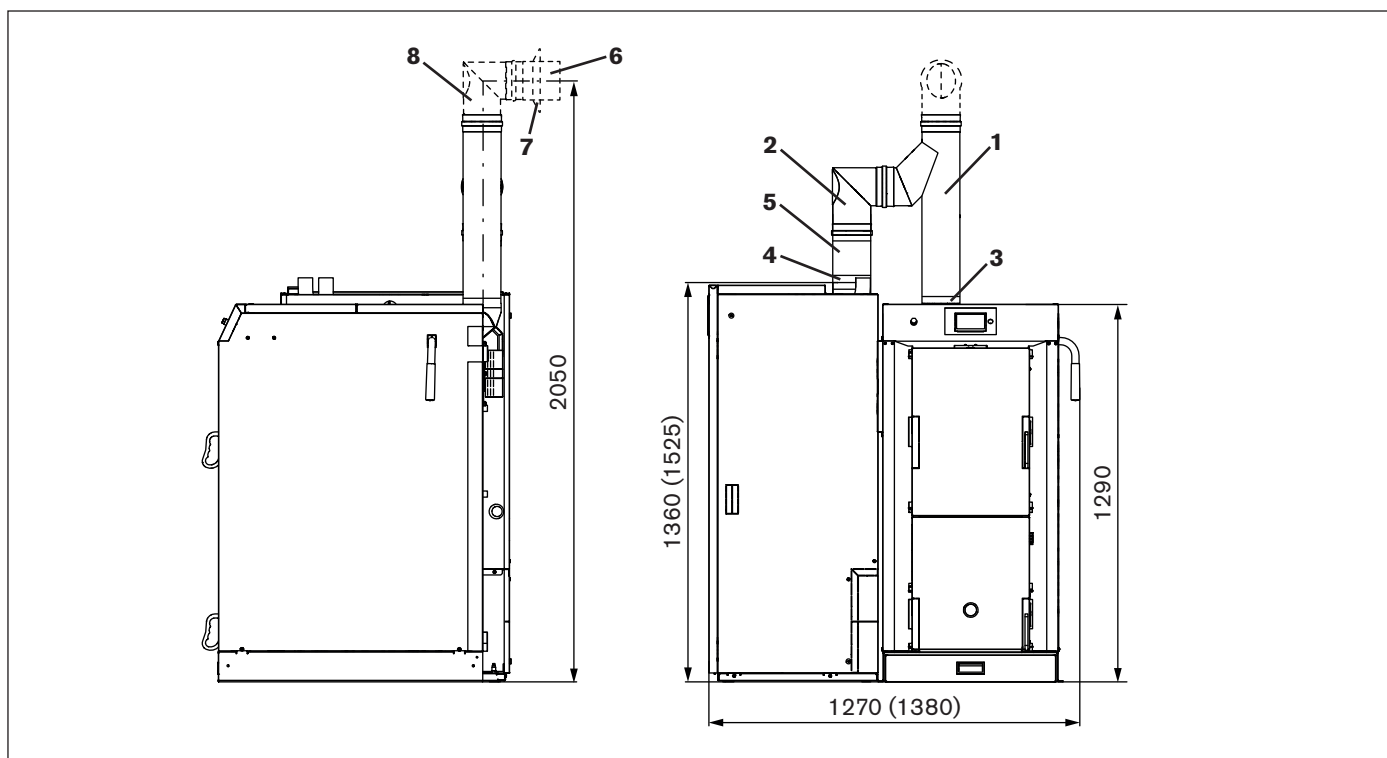
Alle Maße in mm

Maße in (...) gültig für Nano-PK 20-32

Rauchrohr-Anschlussset für Smart-HV 17-23 und Nano-PK 6-15 (20-32)

Pos	Anschlussset	Pos	weitere Komponenten
1	Winkelrohr Ø 130	6	Längenelement Ø 130
2	Kesselbride Ø 100 x 60 für Nano-PK 6-15	7	Winkelrohr Ø 130
3	Kesselbride Ø 130 x 60	8	Wandrosette Ø 130
4	Doppel-T-Stück Ø 130 / 130		
5	Reduzierung Ø 130 - Ø 100 für Nano-PK 6-15		

1.2 Smart-HV mit Nano-PK links, Rauchrohr senkrecht



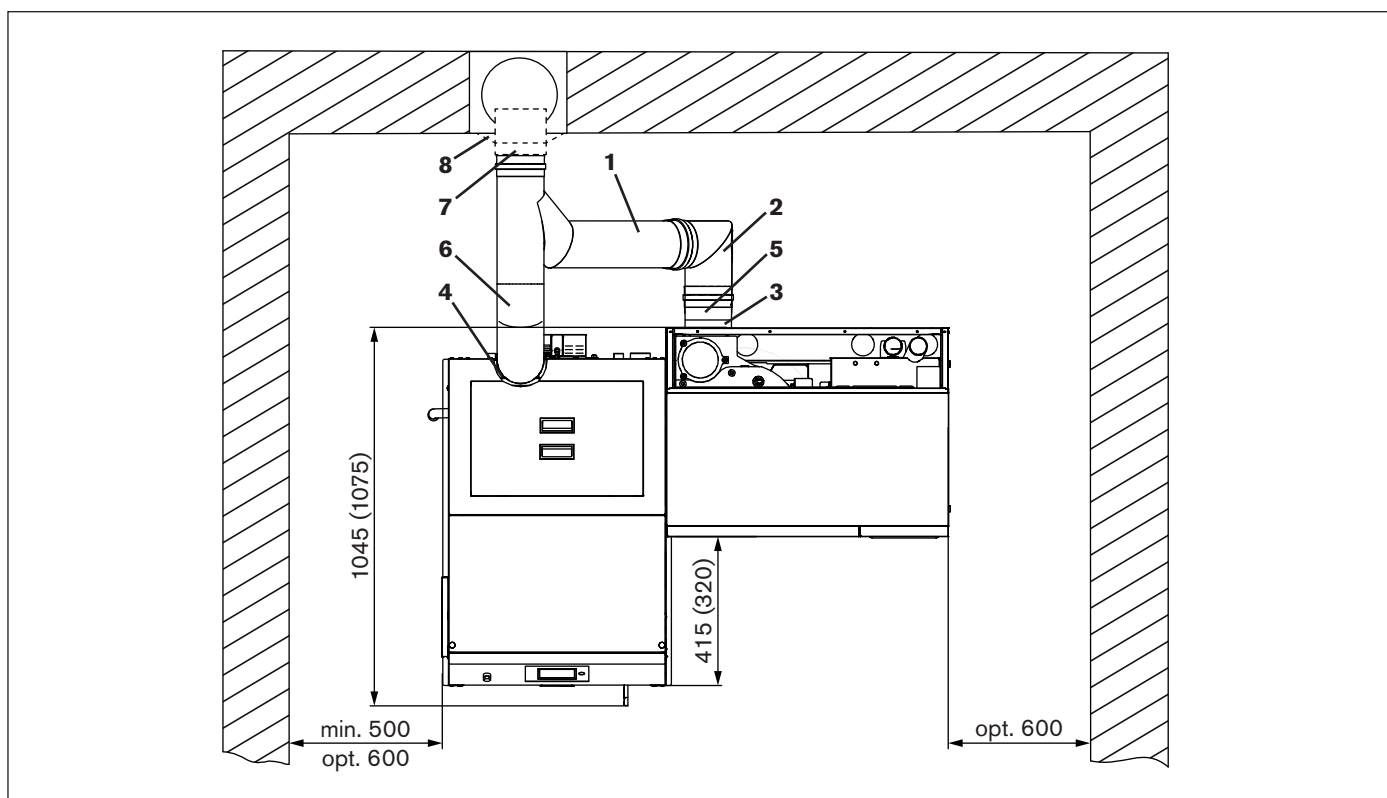
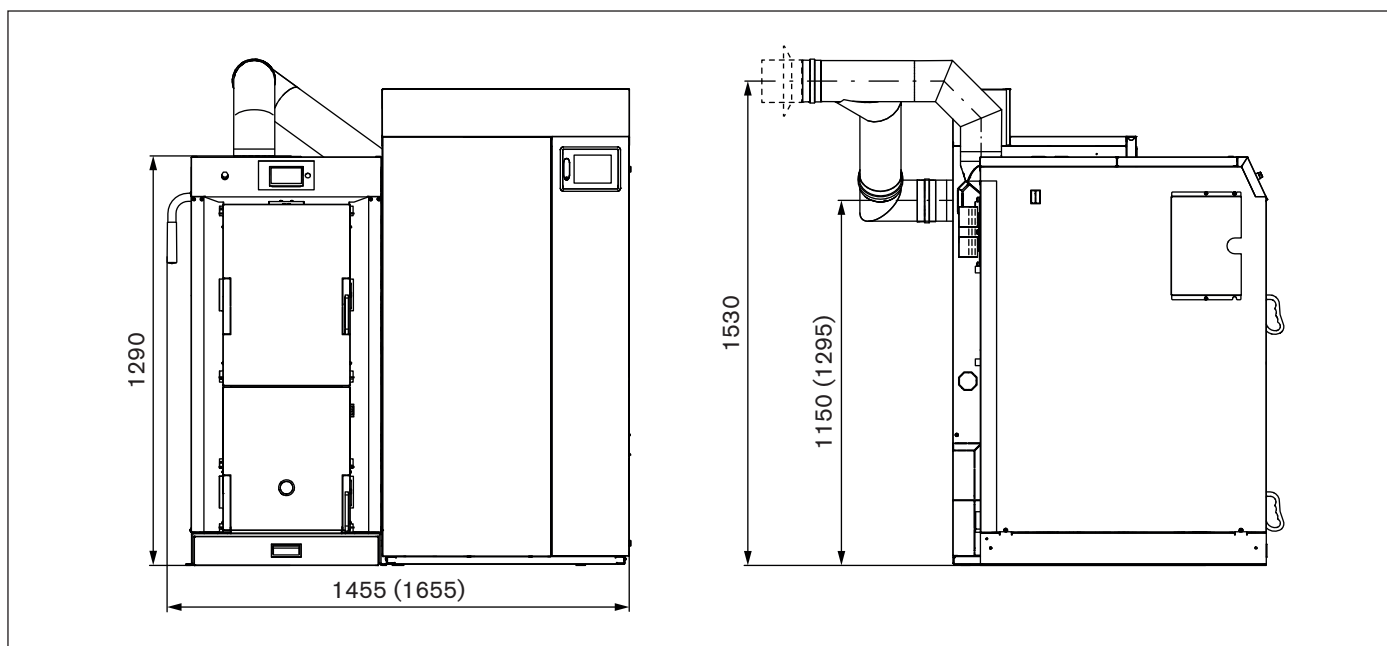
Alle Maße in mm

Maße in (...) gültig für Nano-PK 20-32

Rauchrohr-Anschlussset für Smart-HV 17-23 und Nano-PK 6-15 (20-32)

Pos	Anschlussset	Pos	weitere Komponenten
1	Doppel-T-Stück Ø 130 / 130	6	Längenelement Ø 130
2	Winkelrohr Ø 130	7	Wandrosette Ø 130
3	Kesselbride Ø 130 x 60	8	Winkelrohr Ø 130
4	Kesselbride Ø 100 x 60 für Nano-PK 6-15		
5	Reduzierung Ø 130 - Ø 100 für Nano-PK 6-15		

1.3 Smart-HV mit Nano-PK rechts, Rauchrohr waagrecht



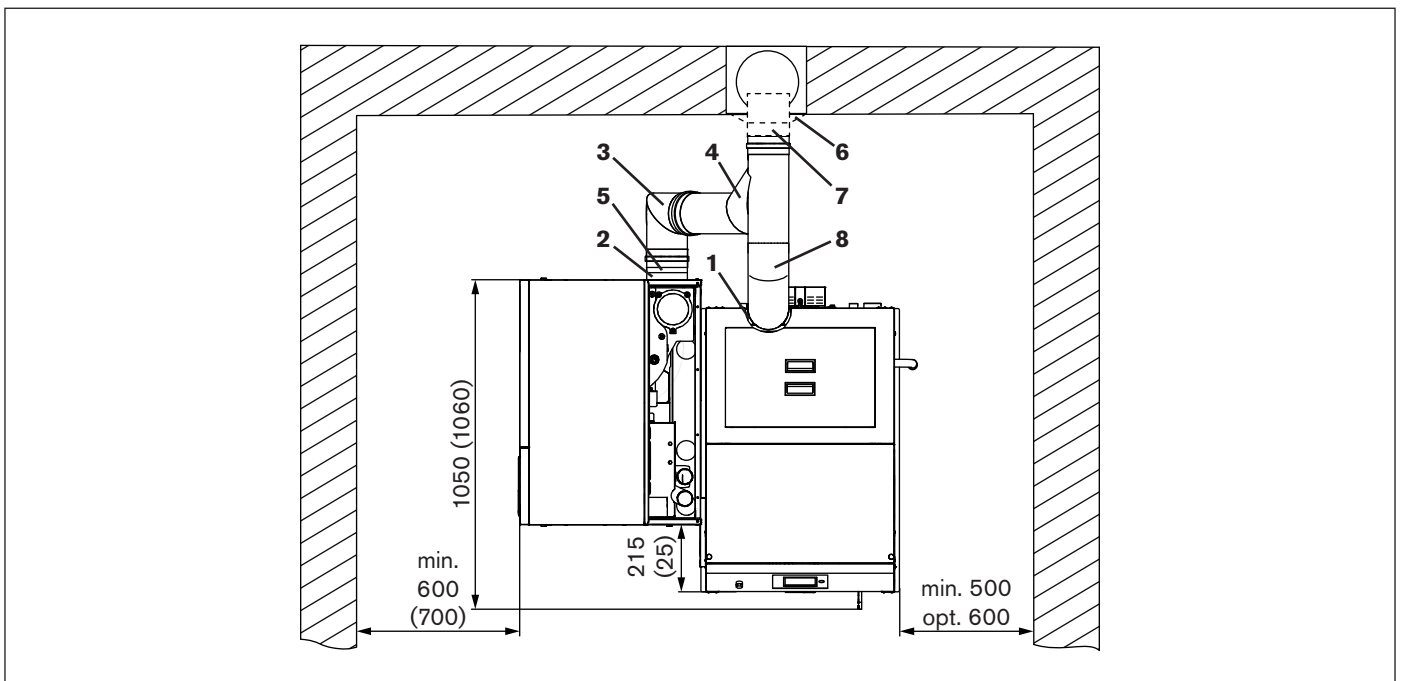
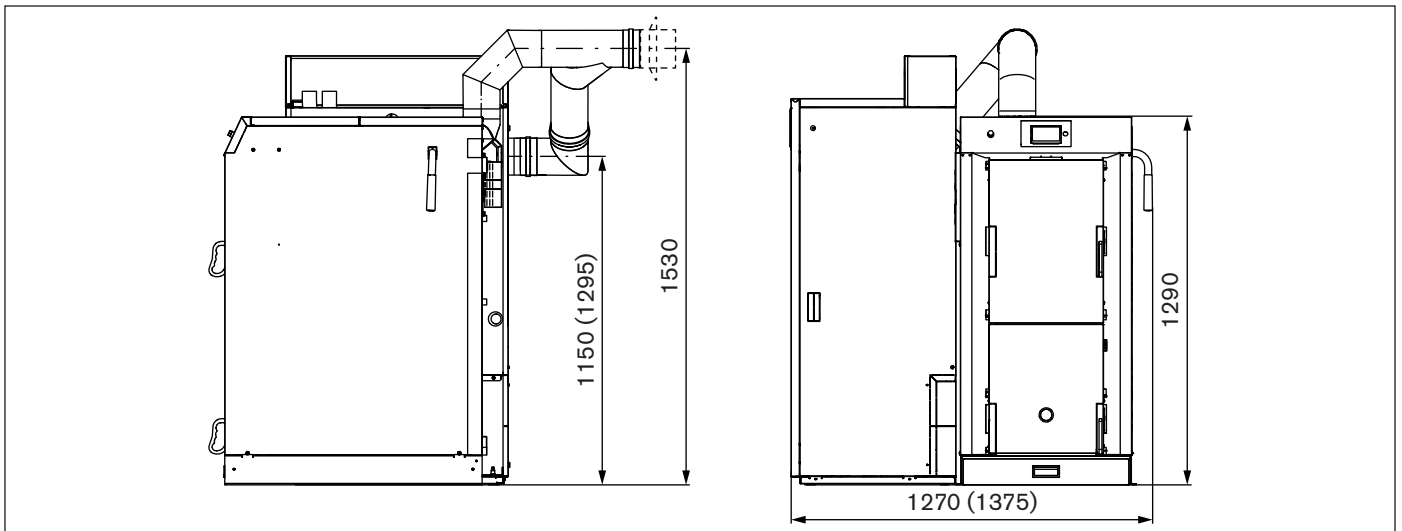
Alle Maße in mm

Maße in (...) gültig für Nano-PK 20-32

Rauchrohr-Anschlussset für Smart-HV 17-23 und Nano-PK 6-15 (20-32)

Pos	Anschlussset	Pos	weitere Komponenten
1	Doppel-T-Stück Ø 130 / 130	6	Rohrbogen 90° Ø 130
2	Winkelrohr Ø 130	7	Längenelement Ø 130
3	Kesselbride Ø 100 x 60 für Nano-PK 6-15	8	Wandrosette Ø 130
4	Kesselbride Ø 130 x 60		
5	Reduzierung Ø 130 - Ø 100 für Nano-PK 6-15		

1.4 Smart-HV mit Nano-PK links, Rauchrohr waagrecht



Alle Maße in mm

Maße in (...) gültig für Nano-PK 20-32

Rauchrohr-Anschlussset für Smart-HV 17-23 und Nano-PK 6-15 (20-32)

Pos	Anschlussset	Pos	weitere Komponenten
1	Kesselbride Ø 130 x 60	6	Wandrosette Ø 130
2	Kesselbride Ø 100 x 60 für Nano-PK 6-15	7	Längenelement Ø 130
3	Winkelrohr Ø 130	8	Rohrbogen 90° Ø 130
4	Doppel-T-Stück Ø 130 / 130		
5	Reduzierung Ø 130 - Ø 100 für Nano-PK 6-15		

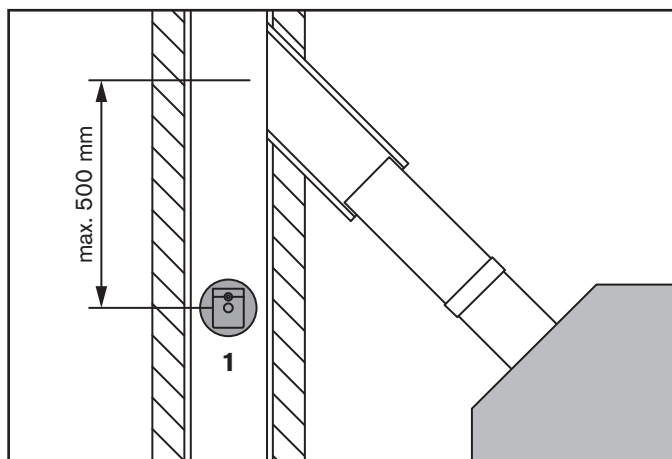
1.5 Stückholzanlage Smart-HV

⇒ Technische Daten der Stückholzanlage siehe Montageanleitung Smart-HV

1.6 Pelletsanlage Nano-PK

⇒ Technische Daten der Pelletsanlage siehe Montageanleitung Nano-PK

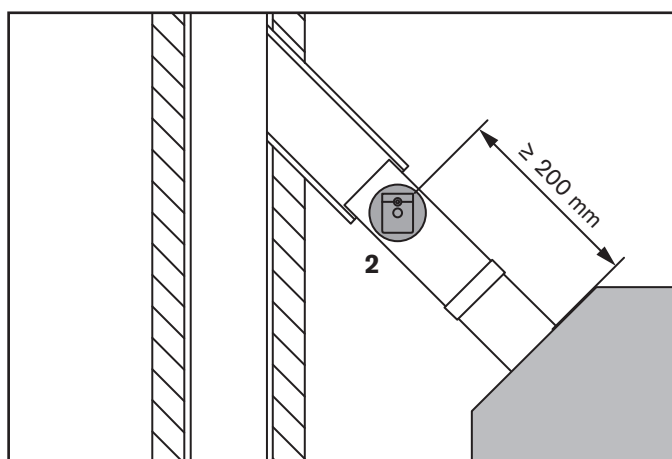
2 Kaminzugbegrenzer



Im Kamin muss unterhalb der Einmündung der Verbindungsleitung ein Kaminzugbegrenzer mit Explosionsschutzklappe **(1)** verbaut werden.

- Kaminzugbegrenzer mit Abgasmessgerät auf 20 Pa einstellen
- Rauchrohr steigend ausführen
 - Optimal 45° Steigung
- Abstand zur Rauchrohereinmündung in den Kamin maximal 500 mm

Der Einbau des Kaminzugbegrenzers im Kamin ist vorteilhaft in Überdruck-Situationen und bei schlechtem Kaminzug.



Ist kein Einbau im Kamin möglich, muss in der Verbindungsleitung zum Kamin ein Kaminzugbegrenzer mit Explosionsschutzklappe **(2)** eingebaut werden.

- Abstand zum Rauchgasfühler mindestens 200 mm

Sollte die Kaminaustrittstemperatur dennoch $< 80\text{ °C}$ sein und es zu Versottungen kommen, ist der Rauchfangkehrer einzubeziehen. Eine Hinterlüftung des Kamins sowie eine dreischalige Bauweise des Kamins können in einzelnen Fällen sinnvoll sein.

Bei einem Kaminzug $< 30\text{ Pa}$ kann der Kaminzugbegrenzer verriegelt werden.