

1 Einbaumaße Smart-Kombi

1.1 Stückholzanlage Smart-HV

⇒ Einbaumaße der Stückholzanlage siehe Montageanleitung Smart-HV

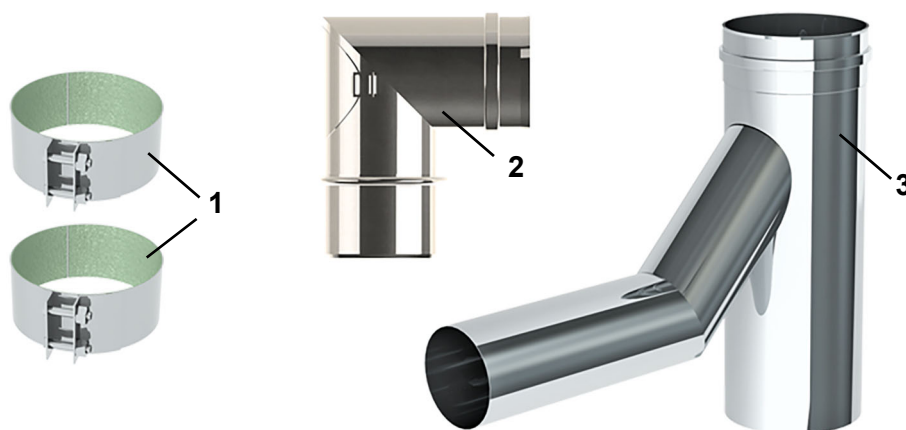
1.2 Pelletsanlage Smart-PK

⇒ Einbaumaße der Pelletsanlage siehe Montageanleitung Smart-PK

1.3 Smart-Kombi

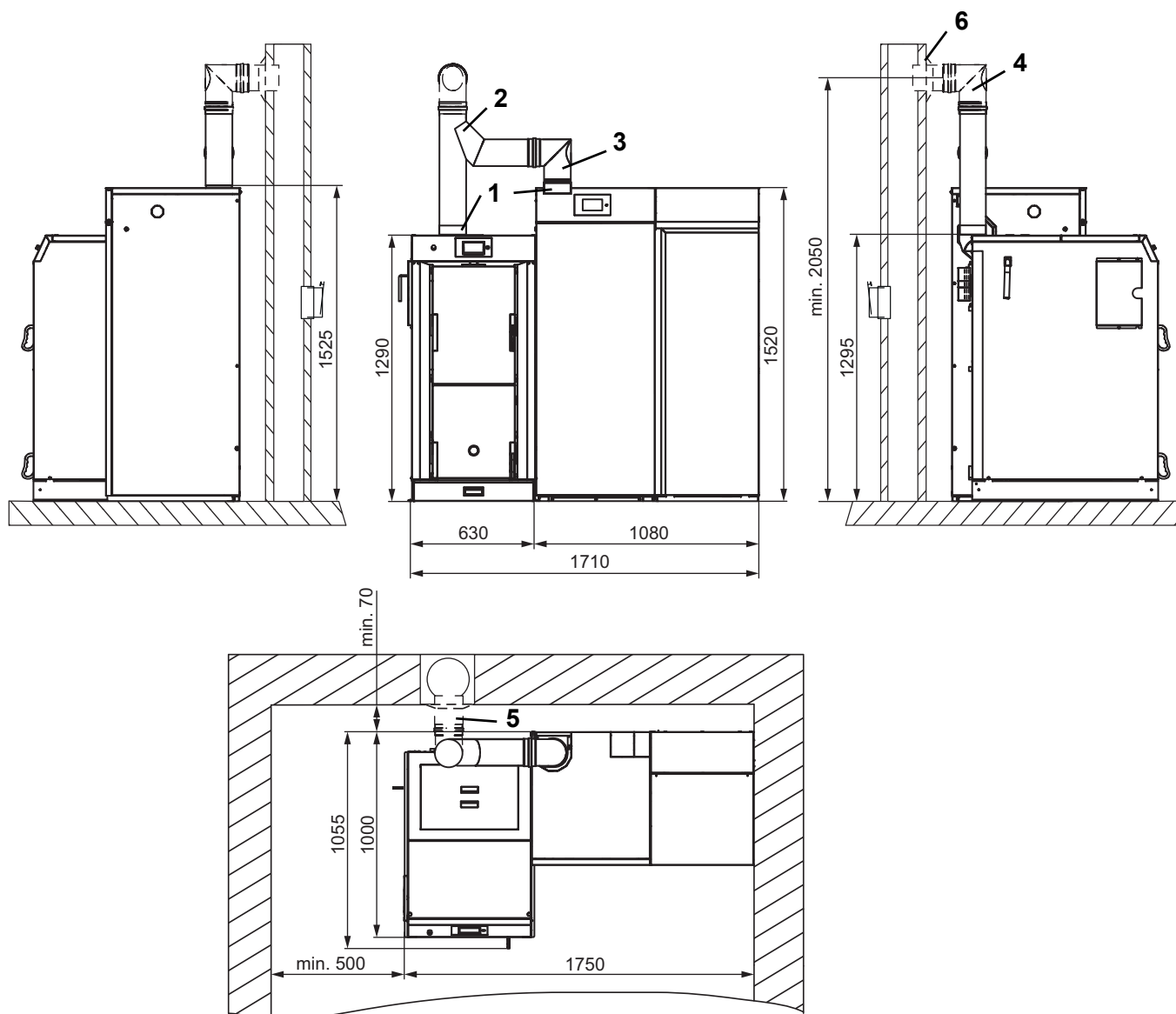
Anschluss mit Rauchrohr-Anschlussset Smart-HV & Smart-PK

- ☞ Kaminzugbegrenzer mit Explosionsklappe 0,2 mbar im Kamin unterhalb der Einmündung der Verbindungsleitung einbauen
- ☞ Kein RLU-Betrieb beim Smart-PK



Pos	Benennung
1	2 Kesselbriden
2	Winkelrohr
3	Rauchrohr-Doppel-T-Stück

1.3.1 Smart-PK mit Smart-HV links, Rauchrohr senkrecht



alle Maße in mm

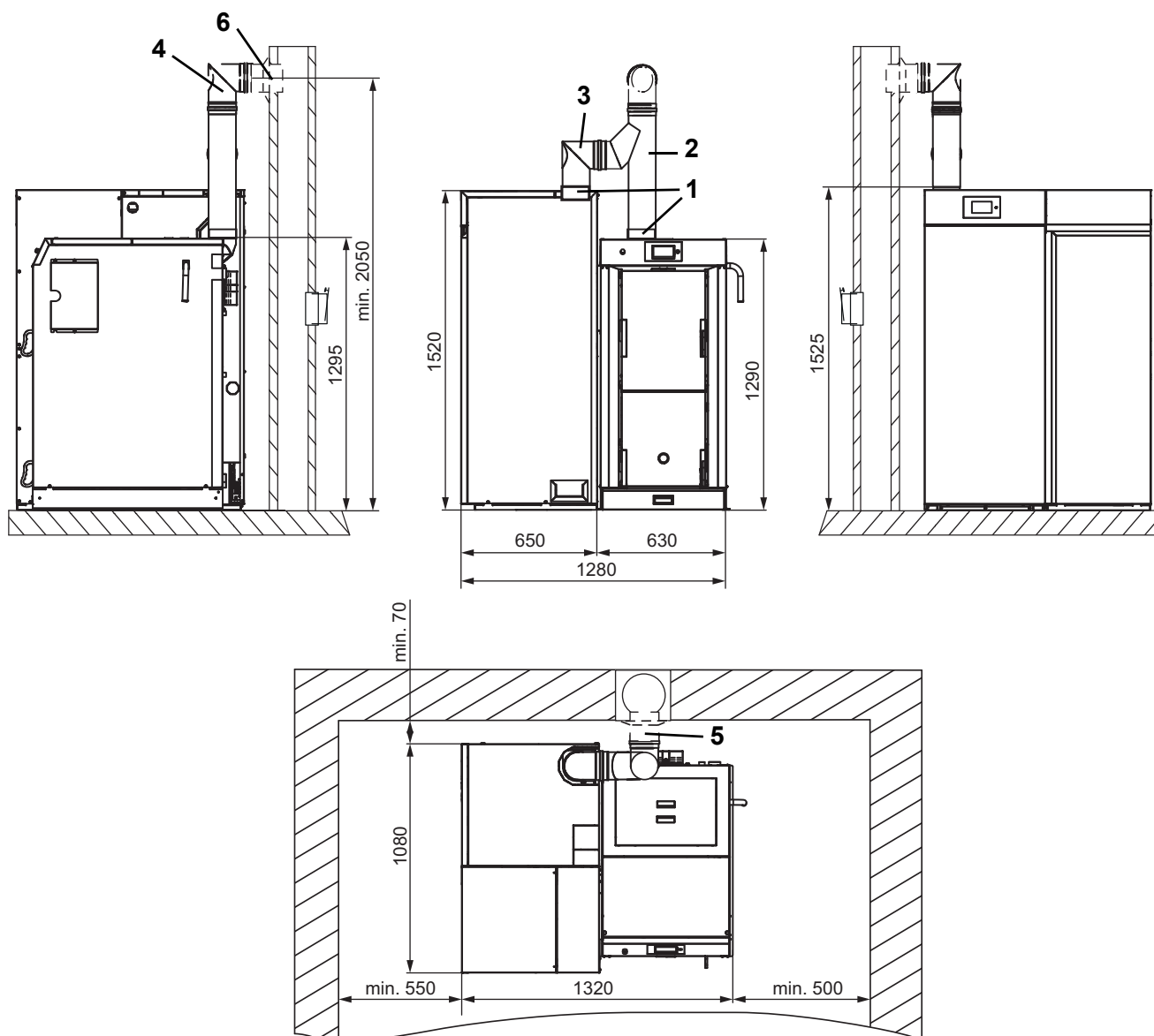
Rauchrohr-Anschlussset Smart-HV & Smart-PK

- 2 Kesselbriden (1)
- Rauchrohr-Doppel-T-Stück (2)
- Winkelrohr (3)

Weitere Komponenten:

- Winkelrohr (4)
- Längenelement (5)
- Wandrosette (6)

1.3.2 Smart-PK mit Smart-HV rechts, Rauchrohr senkrecht



alle Maße in mm

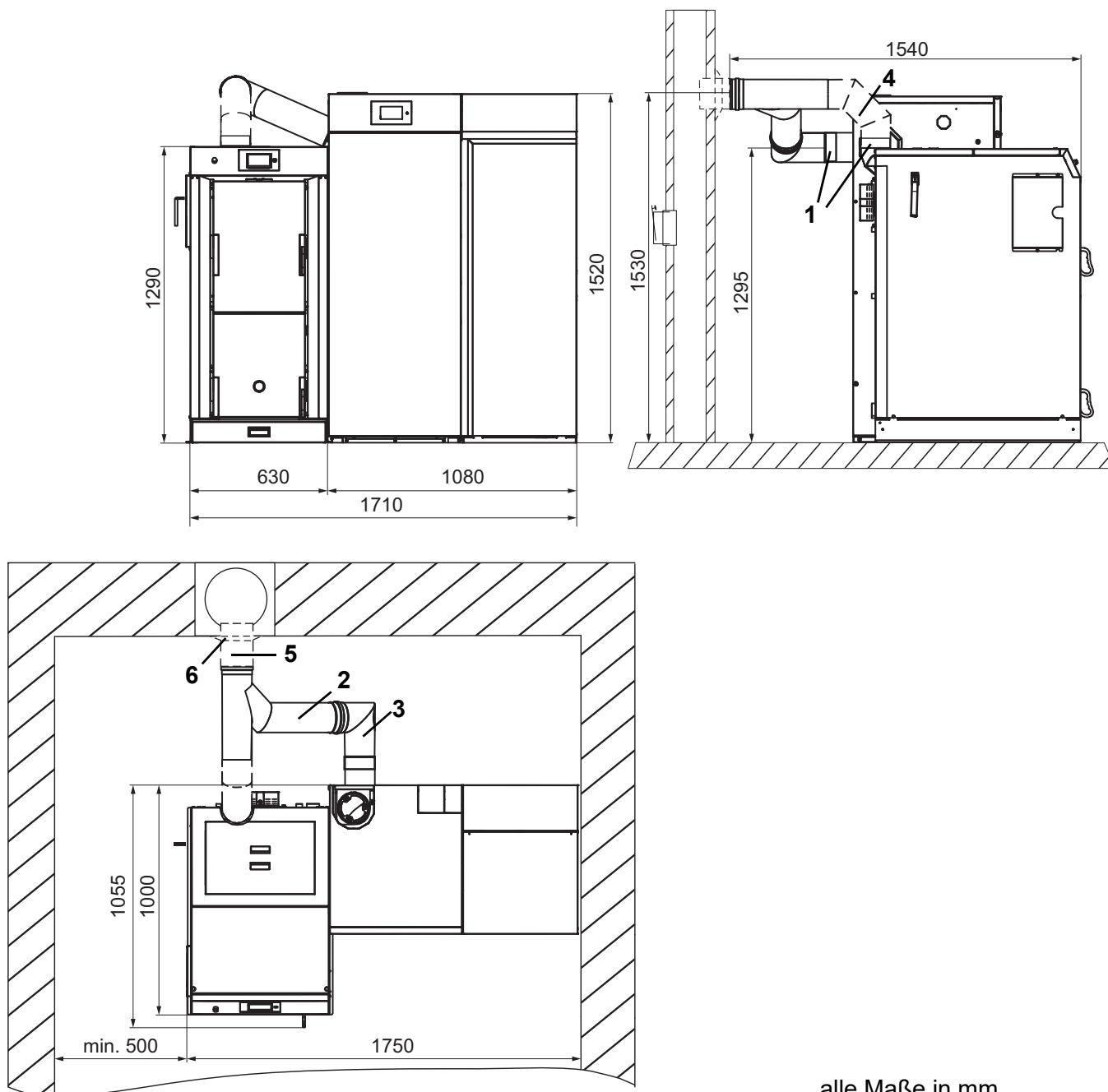
Rauchrohr-Anschlussset Smart-HV & Smart-PK

- 2 Kesselbriden (1)
- Rauchrohr-Doppel-T-Stück (2)
- Winkelrohr (3)

Weitere Komponenten:

- Winkelrohr (4)
- Längenelement (5)
- Wandrosette (6)

1.3.3 Smart-PK mit Smart-HV links, Rauchrohr waagrecht



alle Maße in mm

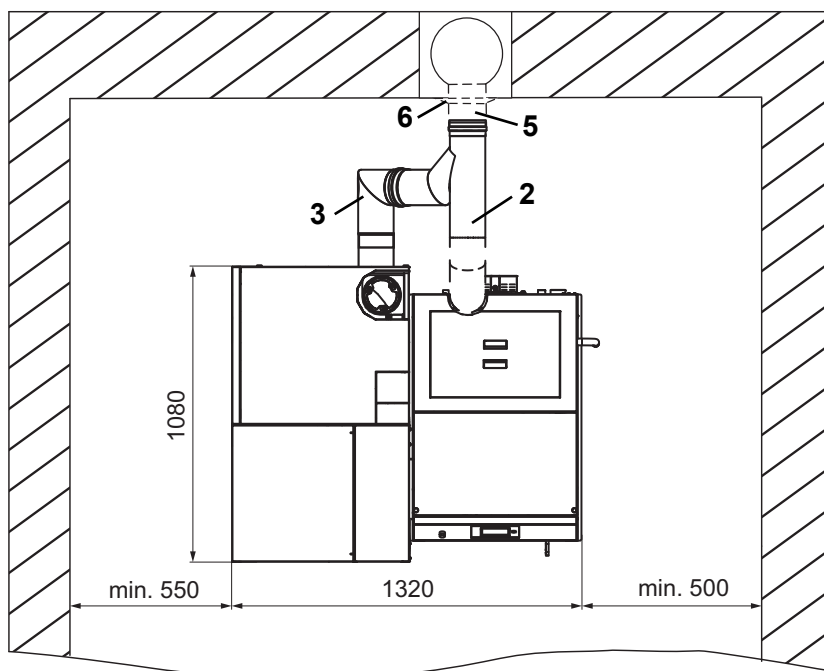
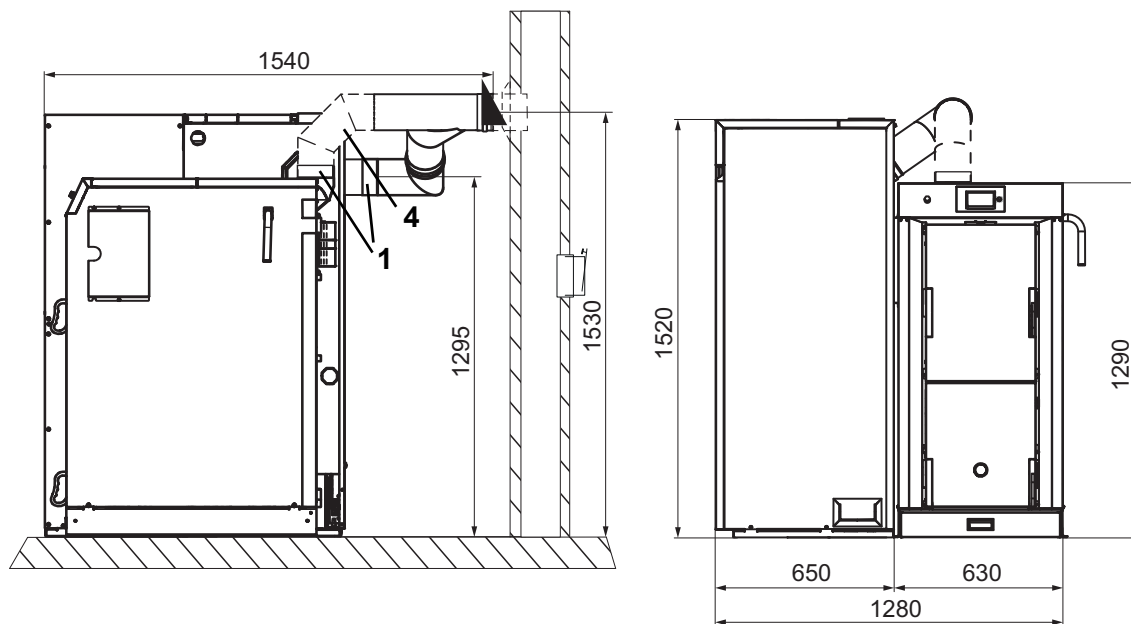
Rauchrohr-Anschlussset Smart-HV & Smart-PK

- 2 Kesselbriden (1)
- Rauchrohr-Doppel-T-Stück gekürzt (2)
- Winkelrohr (3)

Weitere Komponenten:

- Bogen 90° (4)
- Längenelement (5)
- Wandrosette (6)

1.3.4 Smart-PK mit Smart-HV rechts, Rauchrohr waagrecht



alle Maße in mm

Rauchrohr-Anschlussset Smart-HV & Smart-PK

- 2 Kesselbriden **(1)**
- Rauchrohr-Doppel-T-Stück gekürzt **(2)**
- Winkelrohr **(3)**

Weitere Komponenten:

- Bogen 90° **(4)**
- Längenelement **(5)**
- Wandrosette **(6)**