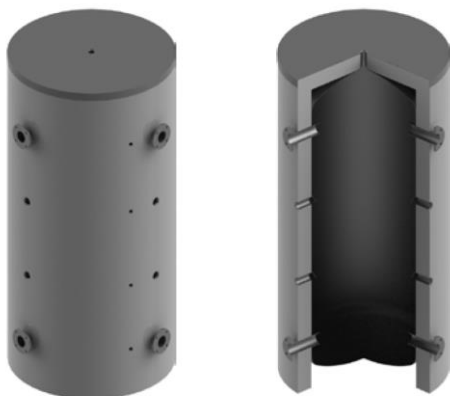


Pufferspeicher



Pufferspeicher **Typ PDN 1500- 10000** Liter

NEU
1500-5000 l

Bauart: Qualitätsstahl nach EN 10025
Betriebsdruck: 3 bar / Prüfdruck 4.5 bar
max. Betriebstemperatur 95°

Ausführung: innen roh, aussen Rostschutzanstrich

Isolierung: Vlies Isolierung mit Skaimantel
separat zu bestellen - wird mitgeliefert (Montage bauseits),
Farbe silber

Zusätzlich: Flansche, Muffen oder PN16 auf Bestellung möglich.

Verwendung	1500	1600	1950	2000	2500	3000	4000	5000	5500	6000	6500	7000	8000	9000	10000	
Pufferspeicher DN 65 (PN6)																
Art.Nr.	2030.2420	2030.2430	2030.2440	2030.2450	2030.2460	2030.2470	2030.2480	2030.2490	2030.2500	2030.2510	2030.2520	2030.2530	2030.2540	2030.2550	2030.2560	
Pufferspeicher DN 80 (PN6)																
Art.Nr.	2030.2421	2030.2431	2030.2441	2030.2451	2030.2461	2030.2471	2030.2481	2030.2491	2030.2501	2030.2511	2030.2521	2030.2531	2030.2541	2030.2551	2030.2561	
Pufferspeicher DN 100 (PN6)																
Art.Nr.	-	-	-	2030.2452	2030.2462	2030.2472	2030.2482	2030.2492	2030.2502	2030.2512	2030.2522	2030.2532	2030.2542	2030.2552	2030.2562	
Pufferspeicher DN 125 (PN6)																
Art.Nr.	-	-	-	-	-	-	-	-	2030.2503	2030.2513	2030.2523	2030.2533	2030.2543	2030.2553	2030.2563	
Isolation	Typ	Isolation Topshell 130			Isolation Topshell 160				Isolation UltraShell 160							
	Wärmeverlust [kWh/24h]	-			-				-							
	ErP-Label	-			-				-							
	Zulassung CH	✓	✓	✓	✓	✓	✓	✓	✓	✓	✓	✓	✓	✓	✓	✓
	Höhe [mm]	2230	1900	2170	2480	2390	2830	2945	2980	3300	3550	3800	3590	4090	4130	4530
	Durchmesser [mm]	1260	1360	1570	1430	1570	1570	1720	1920	1920	1920	1920	2020	2020	2120	2120
DN 65	Art. Nr.	2030.2555	2030.2565	2030.2570	2030.2575	2030.2580	2030.2585	2030.2590	2030.2595	2030.2600	2030.2610	2030.2620	2030.2630	2030.2640	2030.2650	2030.2660
DN 80	Art. Nr.	2030.2556	2030.2566	2030.2571	2030.2576	2030.2581	2030.2586	2030.2591	2030.2596	2030.2601	2030.2611	2030.2621	2030.2631	2030.2641	2030.2651	2030.2661
DN 100	Art. Nr.	-	-	-	2030.2577	2030.2582	2030.2587	2030.2592	2030.2597	2030.2602	2030.2612	2030.2622	2030.2632	2030.2642	2030.2652	2030.2662
DN 125	Art. Nr.	-	-	-	-	-	-	-	-	2030.2603	2030.2613	2030.2623	2030.2633	2030.2643	2030.2653	2030.2663

Verwendung	Dimension	1500	1600	1950	2000	2500	3000	4000	5000	5500	6000	6500	7000	8000	9000	10000	
Inhalt	Liter	1500	1555	2005	2021	2304	2852	3759	5003	5474	5973	6472	6835	7933	8964	9975	
Kippm.	mm	2195	1930	2060	2420	2395	2780	2935	3035	3230	3480	3720	3520	4020	4060	4460	
P1	Einbringmass 130 / 160 mm	mm	1120	1275	1435	1320	1435	1435	1550	1705	1705	1705	1705	1780	1780	1870	1870
P2	Einbringmass 130 / 160 mm	mm	1040	1120	1270	1145	1270	1270	1400	1600	1600	1600	1600	1700	1700	1800	1800
B	Höhe ohne Iso	mm	2150	1900	2060	2370	2280	2720	2835	2870	3190	3440	3690	3480	3980	4020	4420
D	Ø o. Iso	mm	1000	1100	1250	1100	1250	1250	1400	1600	1600	1600	1600	1700	1700	1800	1800
E*	Anschl 1*	mm	380	345	520	345	535	350	530	625	625	625	625	645	645	665	665
		G"	DN 65-125														
		G"	1/2"	1/2"	1/2"	1/2"	1/2"	1/2"	1/2"	1/2"	1/2"	1/2"	1/2"	1/2"	1/2"	1/2"	1/2"
F	Anschl 2*	mm	825	740	875	900	975	1020	1110	1100	1310	1390	1475	1410	1575	1595	1730
		G"	2"	2"	2"	2"	2"	2"	2"	2"	3"	3"	3"	3"	3"	3"	3"
		G"	1/2"	1/2"	1/2"	1/2"	1/2"	1/2"	1/2"	1/2"	1/2"	1/2"	1/2"	1/2"	1/2"	1/2"	1/2"
G*	Anschl 3*	mm	1350	1150	1255	1490	1415	1680	1860	1810	2000	2170	2355	2190	2525	2545	2810
		G"	2"	2"	2"	2"	2"	2"	2"	2"	3"	3"	3"	3"	3"	3"	3"
		G"	1/2"	1/2"	1/2"	1/2"	1/2"	1/2"	1/2"	1/2"	1/2"	1/2"	1/2"	1/2"	1/2"	1/2"	1/2"
H	Anschl 4*	mm	1760	1545	1610	1995	1855	2305	2385	2540	2685	2935	3185	2955	3455	3475	3875
		G"	DN 65-125														
		G"	1/2"	1/2"	1/2"	1/2"	1/2"	1/2"	1/2"	1/2"	1/2"	1/2"	1/2"	1/2"	1/2"	1/2"	1/2"
I	Anschl oben	mm	2150	1900	2010	2370	2280	2720	2835	2870	3240	3440	3690	3480	3980	4020	4420
		G"	1 1/4"	1 1/4"	1 1/4"	1 1/4"	1 1/4"	1 1/4"	1 1/4"	1 1/4"	1 1/4"	1 1/4"	1 1/4"	1 1/4"	1 1/4"	1 1/4"	1 1/4"
T	Boden-muffe	mm	-	-	110	-	110	100	75	50	120	120	120	120	120	120	
		G"	-	-	1 1/4"	-	1 1/4"	1 1/4"	1 1/4"	1 1/4"	1 1/4"	1 1/4"	1 1/4"	1 1/4"	1 1/4"	1 1/4"	
O	Fühler	°	33.0	34.5	36.0	34.5	36.0	36.0	37.5	39.0	39.0	39.0	39.0	39.0	39.0	39.0	
	Gewicht	kg	165	170	223	198	236	282	361	428	474	503	541	593	779	858	916
	Maximale Einbaulänge von Elektroheizungen	mm	1000	1100	1250	1100	1250	1250	1400	1600	1600	1600	1600	1700	1700	1800	1800

*Einbaumöglichkeit zum Einschrauben **+/- 20mm

Auswahltabelle

Selection tabel | Tableau de sélection | Tabella di selezione

PDN		2"	DN 65	DN 80	DN 100	DN 125
Durchfluss (v = 1 m/s) Throughput Débit Portata flusso	m³/h	7.9	13.40	18.50	31.40	47.80
ΔT 5°C	kW	48	78	107	180	277
ΔT 10°C	kW	95	155	215	360	555
ΔT 20°C	kW	190	310	430	720	1170

EN 1092-1 Typ I Type I Types I Tipo 11	PN	A	B	C	D	E	F	G	H
DN65	PN6	160	130	38	14	45°	90°	14	4
	PN16	185	145	45	18	22,5°	45°	18	8
DN80	PN6	190	150	42	16	45°	90°	18	4
	PN16	200	160	50	20	22,5°	45°	18	8
DN100	PN6	210	170	45	16	45°	90°	18	4
	PN16	220	180	52	20	22,5°	45°	18	8
DN125	PN6	240	200	48	18	22,5°	45°	18	8
	PN16	250	210	55	22	22,5°	45°	18	8

