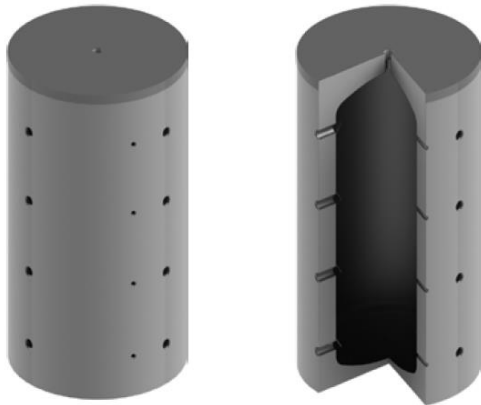


Pufferspeicher



Pufferspeicher **Typ PSM 5500- 10000** Liter

Bauart: Qualitätsstahl nach EN 10025
Betriebsdruck: 3 bar / Prüfdruck 4.5 bar
max. Betriebstemperatur 95°

Ausführung: innen roh, aussen Rostschutzanstrich

Isolierung: Vlies Isolierung mit Skaimantel
 separat zu bestellen - wird mitgeliefert (Montage bauseits),
 Farbe silber

Zusätzlich: Flansche oder Muffen und andere Speichergrossen
 auf Bestellung möglich

Verwendung	5500	6000	6500	7000	8000	9000	10000
Pufferspeicher							
Art.Nr.	2030. 2200	2030. 2201	2030. 2202	2030. 2203	2030. 2204	2030. 2205	2030. 2206
Isolation UltraShell 160							
Wärmeverlust [kWh/24h]	-						
ErP-Label	-						
Zulassung CH	✓	✓	✓	✓	✓	✓	✓
Höhe [mm]	3300	3550	3800	3590	4090	4130	4530
Durchmesser [mm]	1920	1920	1920	2020	2020	2120	2120
Art. Nr.	2030. 2220	2030. 2221	2030. 2222	2030. 2223	2030. 2224	2030. 2225	2030. 2226

Verwendung	Dimens ion	5500	6000	6500	7000	8000	9000	10000
Inhalt	Liter	5474	5973	6472	6835	7933	8964	9975
Kippm.	mm	3230	3480	3720	3520	4020	4060	4460
Einbringmass 160 mm	mm	1600	1600	1600	1700	1700	1800	1800
B Höhe ohne Iso	mm	3190	3440	3690	3480	3980	4020	4420
D Ø o. Iso	mm	1600	1600	1600	1700	1700	1800	1800
E Anschl 1*	mm	610	610	610	630	630	650	650
	G"	3"	3"	3"	3"	3"	3"	3"
	G"	1/2"	1/2"	1/2"	1/2"	1/2"	1/2"	1/2"
F Anschl 2*	mm	1310	1390	1475	1410	1575	1595	1730
	G"	3"	3"	3"	3"	3"	3"	3"
	G"	1/2"	1/2"	1/2"	1/2"	1/2"	1/2"	1/2"
G Anschl 3*	mm	2000	2170	2335	2190	2525	2545	2810
	G"	3"	3"	3"	3"	3"	3"	3"
	G"	1/2"	1/2"	1/2"	1/2"	1/2"	1/2"	1/2"
H Anschl 4*	mm	2700	2950	3200	2970	3470	3490	3890
	G"	3"	3"	3"	3"	3"	3"	3"
	G"	1/2"	1/2"	1/2"	1/2"	1/2"	1/2"	1/2"
I Anschl oben	mm	3240	3440	3690	3480	3980	4020	4420
	G"	1 1/4"	1 1/4"	1 1/4"	1 1/4"	1 1/4"	1 1/4"	1 1/4"
T Boden-muffe	mm	120	120	120	120	120	120	120
	G"	1 1/4"	1 1/4"	1 1/4"	1 1/4"	1 1/4"	1 1/4"	1 1/4"
O Fühler	°	39.0	39.0	39.0	39.0	39.0	39.0	39.0
Gewicht	kg	474	503	541	593	779	858	916
*ESH	bis kW	9.0	9.0	9.0	9.0	9.0	9.0	9.0

*Optional

