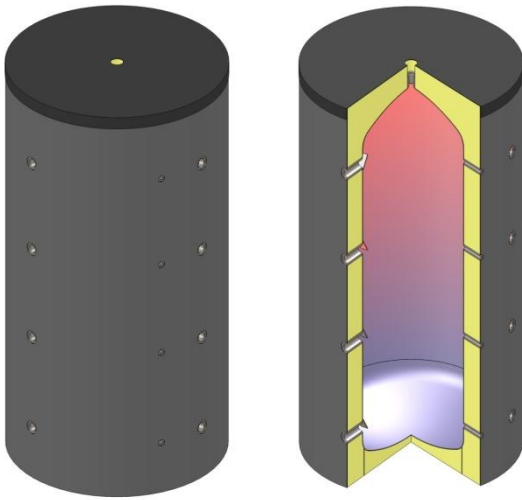


Pufferspeicher




Pufferspeicher **Typ PSM 600- 5000** Liter

Bauart: Qualitätsstahl nach EN 10025
Betriebsdruck: 3 bar / Prüfdruck 4.5 bar
max. Betriebstemperatur 95°

Ausführung: innen roh, aussen Rostschutzanstrich

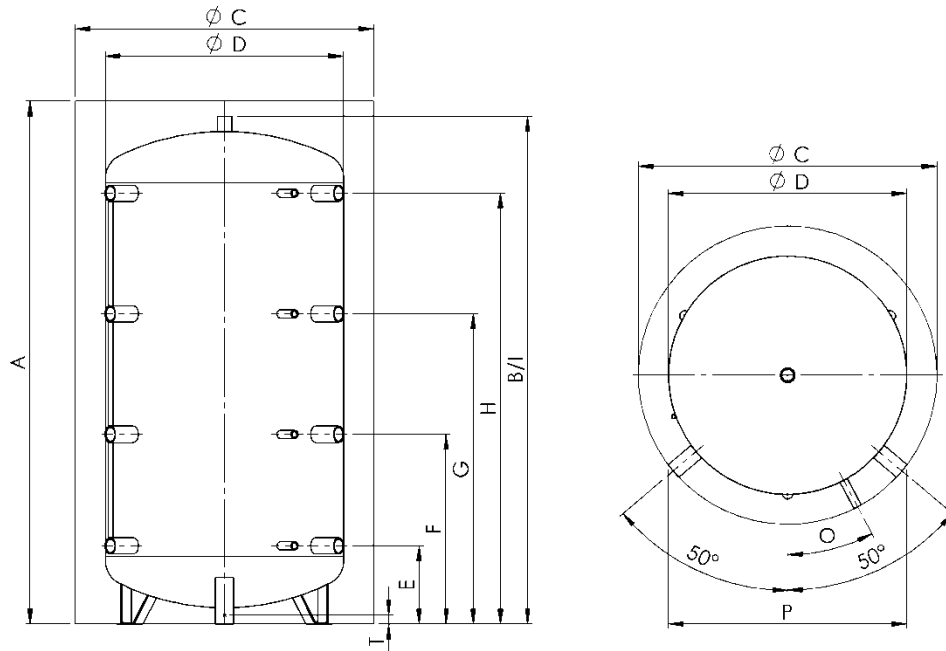
Isolierung: Vlies Isolierung mit Skaimantel
 separat zu bestellen - wird mitgeliefert (Montage bauseits),
 Farbe silber

Zusätzlich: Flansche oder Muffen und andere Speichergrossen
 auf Bestellung möglich

 600 – 2500 l

Verwendung	600	800	1000	1050	1250	1500	1600	1950	2000	2500	3000	4000	5000	
Pufferspeicher														
Art.Nr.	2030.1954	2030.1955	2030.1956	2030.1957	2030.1958	2030.2006	2030.2109	2030.2111	2030.2007	2030.2008	2030.2009	2030.2010	2030.2011	
Isolation														
TopShell 100	Wärmeverlust [kWh/24h]	2.89	3.12	3.38	3.49	3.82	-							
	ErP-Label	C	C	C	C	C	(D)	(D)	-					
	Zulassung CH	✓	✓	✓	✓	✓	-							
	Höhe [mm]	1700	1740	2090	2050	2060	2200	1950	2060	2420	2330	2770	2885	2920
	Durchmesser [mm]	900	990	990	1050	1150	1200	1300	1450	1300	1450	1450	1600	1800
	Art. Nr.	2030.1900	2030.1901	2030.1902	2030.1903	2030.1904	-							
TopShell 130	Wärmeverlust [kWh/24h]	-					4.0	4.08	-					
	ErP-Label	-					C	C	-					
	Zulassung CH	(✓)	(✓)	(✓)	(✓)	(✓)	✓	✓	-					
	Höhe [mm]	1730	1770	2120	2080	2090	2230	1980	2090	2450	2360	2800	2915	2950
	Durchmesser [mm]	960	1050	1050	1110	1210	1260	1360	1510	1360	1510	1510	1660	1860
Art. Nr.	-					2030.2018	2030.2110	-						
TopShell 160	Wärmeverlust [kWh/24h]	-												
	ErP-Label	-												
	Zulassung CH	(✓)	(✓)	(✓)	(✓)	(✓)	(✓)	(✓)	✓	✓	✓	✓	✓	✓
	Höhe [mm]	1760	1800	2150	2110	2120	2260	2010	2120	2480	2390	2830	2945	2980
	Durchmesser [mm]	1020	1110	1110	1170	1270	1320	1420	1570	1420	1570	1570	1720	1920
Art. Nr.	-	-	-	-	-	-	-	2030.2112	2030.2019	2030.2020	2030.2021	2030.2022	2030.2023	

-	nicht zugelassen
✓	zugelassen (empfohlene Isolation, Standard)
(✓)	zugelassen (oberhalb Mindestanforderung, auf Anfrage)



Verwendung	Dimension	600	800	1000	1050	1250	1500	1600	1950	2000	2500	3000	4000	5000	
Inhalt	Liter	560	718	887	996	1266	1500	1555	2005	2021	2304	2852	3759	5003	
Kippm.	mm	1690	1740	2085	2020	2070	2195	1930	2060	2420	2395	2780	2935	3035	
P	Einbringmass 100 mm	740	800	800	850	950	1000	1100	1250	1100	1250	1250	1400	1600	
	130 mm	780	840	840	890	970	1010	1100	1250	1100	1250	1250	1400	1600	
	160 mm	820	890	890	930	1100	1050	1130	1250	1130	1250	1250	1400	1600	
B	Höhe ohne Iso	1650	1690	2040	2000	2010	2150	1900	2010	2370	2280	2720	2835	2870	
D	O o. Iso	700	790	790	850	950	1000	1100	1250	1100	1250	1250	1400	1600	
E	Anschl 1*	mm	230	260	310	310	310	380	320	495	320	535	380	505	400
		G"	1 1/2"	1 1/2"	1 1/2"	1 1/2"	1 1/2"	2"	2"	2"	2"	2"	2"	2"	2"
		G"	1/2"	1/2"	1/2"	1/2"	1/2"	1/2"	1/2"	1/2"	1/2"	1/2"	1/2"	1/2"	1/2"
F	Anschl 2*	mm	610	630	745	745	745	825	740	875	900	975	1020	1110	1100
		G"	1 1/2"	1 1/2"	1 1/2"	1 1/2"	1 1/2"	2"	2"	2"	2"	2"	2"	2"	2"
		G"	1/2"	1/2"	1/2"	1/2"	1/2"	1/2"	1/2"	1/2"	1/2"	1/2"	1/2"	1/2"	1/2"
G	Anschl 3*	mm	990	1030	1250	1250	1250	1350	1150	1255	1490	1415	1680	1860	1810
		G"	1 1/2"	1 1/2"	1 1/2"	1 1/2"	1 1/2"	2"	2"	2"	2"	2"	2"	2"	2"
		G"	1/2"	1/2"	1/2"	1/2"	1/2"	1/2"	1/2"	1/2"	1/2"	1/2"	1/2"	1/2"	1/2"
H	Anschl 4*	mm	1380	1430	1710	1710	1710	1760	1570	1635	2020	1855	2330	2410	2520
		G"	1 1/2"	1 1/2"	1 1/2"	1 1/2"	1 1/2"	2"	2"	2"	2"	2"	2"	2"	2"
		G"	1/2"	1/2"	1/2"	1/2"	1/2"	1/2"	1/2"	1/2"	1/2"	1/2"	1/2"	1/2"	1/2"
I	Anschl oben	mm	1650	1690	2040	2000	2010	2150	1900	2010	2370	2280	2720	2835	2870
		G"	1 1/4"	1 1/4"	1 1/4"	1 1/4"	1 1/4"	1 1/4"	1 1/4"	1 1/4"	1 1/4"	1 1/4"	1 1/4"	1 1/4"	1 1/4"
T	Bodenmuffe	mm	-	-	-	-	-	-	110	-	110	100	75	50	
		G"	-	-	-	-	-	-	1 1/4"	-	1 1/4"	1 1/4"	1 1/4"	1 1/4"	
O	Fühler	°	28.0	28.0	28.0	29.8	32.0	33.0	34.5	36.0	34.5	36.0	36.0	37.5	39.0
	Gewicht	kg	80	92	106	112	155	165	170	223	198	236	282	361	428
	*ESH	bis kW	7.5	9.0	9.0	9.0	9.0	9.0	9.0	9.0	9.0	9.0	9.0	9.0	

*Optional