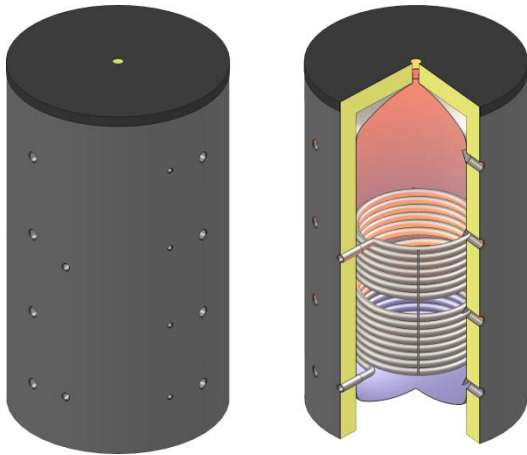


Pufferspeicher mit 1 Wärmetauscher



Pufferspeicher mit 1 Wärmetauscher **Typ PSR 600- 5000** Liter

Bauart: Qualitätsstahl S235JRG2 nach DIN 4753

Betriebsdruck: 3 bar / Prüfdruck 4.5 bar

max. Betriebstemperatur 95°

Ausführung: innen roh, aussen Rostschutzanstrich

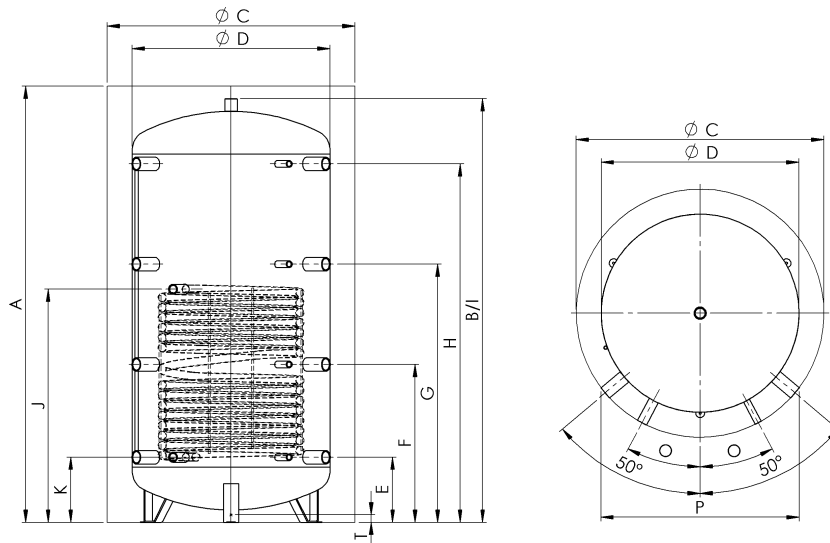
Isolierung: Vlies Isolierung FCKW-frei mit Skaimantel separat zu bestellen - wird mitgeliefert (Montage bauseits), Farbe silber

Wärmetauscher: fest eingeschweisstes Register aus Stahlrohr

Zusätzlich: Flansche oder Muffen und andere Speichergrossen auf Bestellung möglich

Verwendung	600	800	1000	1050	1250	1500	1600	1950	2000	2500	3000	4000	5000	
	Pufferspeicher													
Art.Nr.	2030.1961	2030.1962	2030.1963	2030.1964	2030.1965	2030.0133	2030.1966	2030.2113	2030.2026	2030.2027	2030.2028	2030.2029	2030.2030	
	Isolation													
TopShell 100	Wärmeverlust [kWh/24h]	2.89	3.12	3.38	3.49	3.82	-	-	-	-	-	-	-	
	ErP-Label	C	C	C	C	C	-	-	-	-	-	-	-	
	Zulassung CH	✓	✓	✓	✓	✓	-	-	-	-	-	-	-	
	Höhe [mm]	1700	1740	2090	2050	2060	2200	1950	2060	2420	2330	2770	2885	2920
	Durchmesser [mm]	900	990	990	1050	1150	1200	1300	1450	1300	1450	1450	1600	1800
	Art. Nr.	2030.1900	2030.1901	2030.1902	2030.1903	2030.1904	-	-	-	-	-	-	-	-
TopShell 130	Wärmeverlust [kWh/24h]	-	-	-	-	-	4.0	4.08	-	-	-	-	-	
	ErP-Label	-	-	-	-	-	C	C	-	-	-	-	-	
	Zulassung CH	(✓)	(✓)	(✓)	(✓)	(✓)	✓	✓	-	-	-	-	-	
	Höhe [mm]	1730	1770	2120	2080	2090	2230	1980	2090	2450	2360	2800	2915	2950
	Durchmesser [mm]	960	1050	1050	1110	1210	1260	1360	1510	1360	1510	1510	1660	1860
	Art. Nr.	-	-	-	-	-	2030.2018	2030.2110	-	-	-	-	-	-
TopShell 160	Wärmeverlust [kWh/24h]	-	-	-	-	-	-	-	-	-	-	-	-	
	ErP-Label	-	-	-	-	-	-	-	-	-	-	-	-	
	Zulassung CH	(✓)	(✓)	(✓)	(✓)	(✓)	(✓)	(✓)	✓	✓	✓	✓	✓	
	Höhe [mm]	1760	1800	2150	2110	2120	2260	2010	2120	2480	2390	2830	2945	2980
	Durchmesser [mm]	1020	1110	1110	1170	1270	1320	1420	1570	1420	1570	1570	1720	1920
	Art. Nr.	-	-	-	-	-	-	-	2030.2112	2030.2019	2030.2020	2030.2021	2030.2022	2030.2023

-	nicht zugelassen
✓	zugelassen (empfohlene Isolation, Standard)
(✓)	zugelassen (oberhalb Mindestanforderung, auf Anfrage)



Verwendung	Dimension	600	800	1000	1050	1250	1500	1600	1950	2000	2500	3000	4000	5000	
Inhalt	Liter	560	718	887	996	1266	1500	1555	2005	2021	2304	2852	3759	5003	
Register	m ²	1.8	2.8	3.1	3.1	3.1	3.6	3.7	3.0	4.2	4.2	4.2	5.4	6.1	
Kippm.	mm	1690	1740	2085	2020	2070	2195	1930	2060	2420	2395	2780	2935	3035	
P	Einbring mass 100 mm	mm	740	800	800	850	950	1000	1100	1250	1100	1250	1250	1400	1600
	130 mm	mm	780	840	840	890	970	1010	1100	1250	1100	1250	1250	1400	1600
	160 mm	mm	820	890	890	930	1100	1050	1130	1250	1130	1250	1250	1400	1600
B	Höhe ohne Iso	mm	1650	1690	2040	2000	2010	2150	1900	2060	2370	2280	2720	2835	2870
D	O o. Iso	mm	700	790	790	850	950	1000	1100	1250	1100	1250	1250	1400	1600
E	Anschl 1*	mm	230	260	310	310	310	380	320	495	320	535	380	505	400
		G"	1 1/2"	1 1/2"	1 1/2"	1 1/2"	1 1/2"	2"	2"	2"	2"	2"	2"	2"	2"
		G"	1/2"	1/2"	1/2"	1/2"	1/2"	1/2"	1/2"	1/2"	1/2"	1/2"	1/2"	1/2"	1/2"
F	Anschl 2*	mm	610	630	745	745	745	825	740	875	900	975	1020	1110	1100
		G"	1 1/2"	1 1/2"	1 1/2"	1 1/2"	1 1/2"	2"	2"	2"	2"	2"	2"	2"	2"
		G"	1/2"	1/2"	1/2"	1/2"	1/2"	1/2"	1/2"	1/2"	1/2"	1/2"	1/2"	1/2"	1/2"
G	Anschl 3*	mm	990	1030	1250	1250	1250	1350	1150	1255	1490	1415	1680	1860	1810
		G"	1 1/2"	1 1/2"	1 1/2"	1 1/2"	1 1/2"	2"	2"	2"	2"	2"	2"	2"	2"
		G"	1/2"	1/2"	1/2"	1/2"	1/2"	1/2"	1/2"	1/2"	1/2"	1/2"	1/2"	1/2"	1/2"
H	Anschl 4*	mm	1380	1430	1710	1710	1710	1760	1570	1635	2020	1855	2330	2410	2520
		G"	1 1/2"	1 1/2"	1 1/2"	1 1/2"	1 1/2"	2"	2"	2"	2"	2"	2"	2"	2"
		G"	1/2"	1/2"	1/2"	1/2"	1/2"	1/2"	1/2"	1/2"	1/2"	1/2"	1/2"	1/2"	1/2"
I	Anschl oben	mm	1650	1690	2040	2000	2010	2150	1900	2010	2370	2280	2720	2835	2870
		G"	1 1/4"	1 1/4"	1 1/4"	1 1/4"	1 1/4"	1 1/4"	1 1/4"	1 1/4"	1 1/4"	1 1/4"	1 1/4"	1 1/4"	1 1/4"
J	VL Register	mm	790	930	1030	990	1015	1180	970	1025	1120	1250	1430	1555	1580
		G"	1"	1"	1"	1"	1"	1"	1"	1"	1"	1"	1"	1"	1"
K	RL Register	mm	250	260	310	310	300	380	320	495	320	535	480	505	580
		G"	1"	1"	1"	1"	1"	1"	1"	1"	1"	1"	1"	1"	1"
T	Bodenmuffe	mm	-	-	-	-	-	-	-	110	-	110	100	75	50
		G"	-	-	-	-	-	-	-	1 1/4"	-	1 1/4"	1 1/4"	1 1/4"	1 1/4"
O	Fühler	°	28.0	28.0	28.0	29.8	32.0	33.0	34.5	36.0	34.5	36.0	36.0	37.5	39.0
	Gewicht	kg	111	138	157	161	204	222	227	256	264	303	350	446	523
	*ESH	bis kW	7.5	9.0	9.0	9.0	9.0	9.0	9.0	9.0	9.0	9.0	9.0	9.0	

*Optional