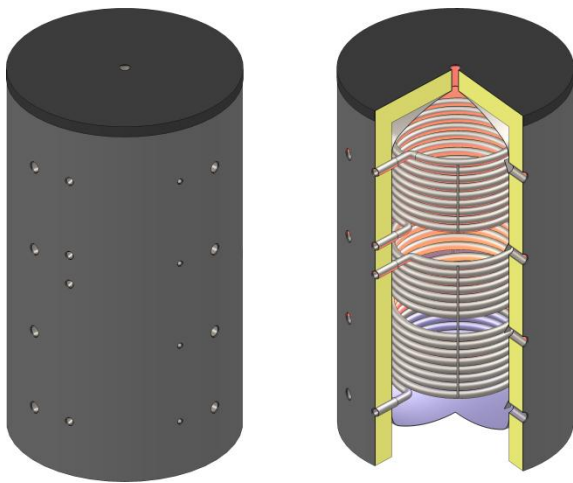


## Pufferspeicher mit 2 Wärmetauscher



Pufferspeicher mit 2 Wärmetauscher **Typ PSRR 800- 5000** Liter

**Bauart:** Qualitätsstahl S235JRG2 nach DIN 4753  
**Betriebsdruck:** 3 bar / Prüfdruck 4.5 bar  
**max. Betriebstemperatur** 95°

**Ausführung:** innen roh, aussen Rostschutzanstrich

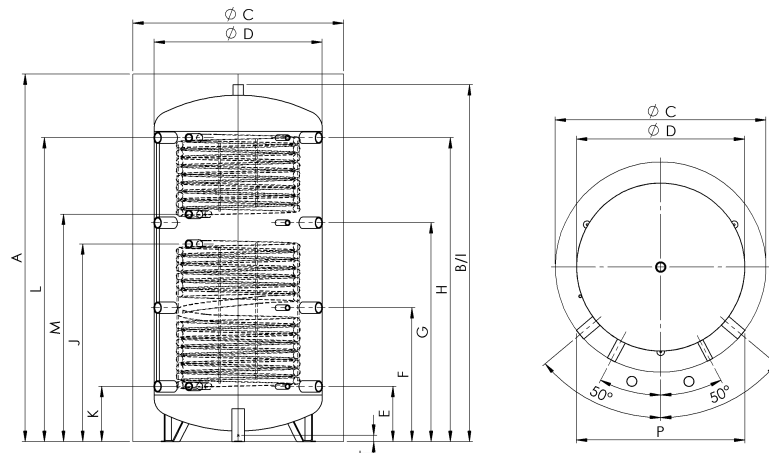
**Isolierung:** Vlies Isolierung FCKW-frei mit Skaimantel separat zu bestellen - wird mitgeliefert (Montage bauseits) 130 / 160 mm, Farbe silber

**Wärmetauscher:** zwei fest eingeschweisste Register aus Stahlrohr

**Zusätzlich:** Flansche oder Muffen und andere Speichergrossen auf Bestellung möglich

Verwendung	800	1000	1050	1250	1500	1600	1950	2000	2500	3000	4000	5000	
<b>Pufferspeicher</b>													
Art.Nr.	2030.1967	2030.1968	2030.1969	2030.1970	2030.2034	2030.1971	2030.1972	2030.2035	2030.2036	2030.2037	2030.1973	2030.1974	
<b>Isolation</b>													
TopShell 100	Wärmeverlust [kWh/24h]	3.12	3.38	3.49	3.82	-							
	ErP-Label	C	C	C	C	-							
	Zulassung CH	✓	✓	✓	✓	-							
	Höhe [mm]	1740	2090	2050	2060	2200	1950	2060	2420	2330	2770	2885	2920
	Durchmesser [mm]	990	990	1050	1150	1200	1300	1450	1300	1450	1450	1600	1800
Art. Nr.	2030.1901	2030.1902	2030.1903	2030.1904	-	-	-	-	-	-	-	-	
TopShell 130	Wärmeverlust [kWh/24h]	-				4.0	4.08	-					
	ErP-Label	-				C	C	-					
	Zulassung CH	(✓)	(✓)	(✓)	(✓)	✓	✓	-					
	Höhe [mm]	1770	2120	2080	2090	2230	1980	2090	2450	2360	2800	2915	2950
	Durchmesser [mm]	1050	1050	1110	1210	1260	1360	1510	1360	1510	1510	1660	1860
Art. Nr.	-	-	-	-	2030.2018	2030.2110	-	-	-	-	-	-	
TopShell 160	Wärmeverlust [kWh/24h]	-											
	ErP-Label	-											
	Zulassung CH	(✓)	(✓)	(✓)	(✓)	(✓)	(✓)	✓	✓	✓	✓	✓	✓
	Höhe [mm]	1800	2150	2110	2120	2260	2010	2120	2480	2390	2830	2945	2980
	Durchmesser [mm]	1110	1110	1170	1270	1320	1420	1570	1420	1570	1570	1720	1920
Art. Nr.	-	-	-	-	-	-	2030.2112	2030.2019	2030.2020	2030.2021	2030.2114	2030.2115	

-	nicht zugelassen
✓	zugelassen (empfohlene Isolation, Standard)
(✓)	zugelassen (oberhalb Mindestanforderung, auf Anfrage)



Verwendung	Dimension	800	1000	1050	1250	1500	1600	1950	2000	2500	3000	4000	5000	
Inhalt	Liter	718	887	996	1266	1500	1555	2005	2021	2304	2852	3759	5003	
Register unten	m <sup>2</sup>	2.8	3.1	3.1	3.1	3.6	3.7	3.0	4.2	4.2	4.2	5.4	6.1	
Register oben	m <sup>2</sup>	1.8	2.4	2.4	2.4	2.6	2.6	2.3	3.1	2.6	3.3	3.1	3.5	
Kippm.	mm	1740	2085	2020	2070	2195	1930	2060	2420	2395	2780	2935	3035	
P	Einbringmass 100 mm	800	800	850	950	1000	1100	1250	1100	1250	1250	1400	1600	
	130 mm	840	840	890	970	1010	1100	1250	1100	1250	1250	1400	1600	
	160 mm	890	890	930	1100	1050	1130	1250	1130	1250	1250	1400	1600	
B	Höhe o. Iso	mm	1690	2040	2000	2010	2150	1950	2060	2370	2280	2720	2835	2870
D	O o. Iso	mm	790	790	850	950	1000	1100	1250	1100	1250	1250	1400	1600
E	Anschl 1*	mm	260	310	310	310	380	320	495	320	535	380	505	400
		G"	1 1/2"	1 1/2"	1 1/2"	1 1/2"	2"	2"	2"	2"	2"	2"	2"	2"
		G"	1/2"	1/2"	1/2"	1/2"	1/2"	1/2"	1/2"	1/2"	1/2"	1/2"	1/2"	1/2"
F	Anschl 2*	mm	630	745	745	745	825	740	875	900	975	1020	1110	1100
		G"	1 1/2"	1 1/2"	1 1/2"	1 1/2"	2"	2"	2"	2"	2"	2"	2"	2"
		G"	1/2"	1/2"	1/2"	1/2"	1/2"	1/2"	1/2"	1/2"	1/2"	1/2"	1/2"	1/2"
G	Anschl 3*	mm	1030	1250	1250	1250	1350	1150	1255	1490	1415	1680	1860	1810
		G"	1 1/2"	1 1/2"	1 1/2"	1 1/2"	2"	2"	2"	2"	2"	2"	2"	2"
		G"	1/2"	1/2"	1/2"	1/2"	1/2"	1/2"	1/2"	1/2"	1/2"	1/2"	1/2"	1/2"
H	Anschl 4*	mm	1430	1710	1710	1710	1760	1570	1635	2020	1855	2330	2410	2520
		G"	1 1/2"	1 1/2"	1 1/2"	1 1/2"	2"	2"	2"	2"	2"	2"	2"	2"
		G"	1/2"	1/2"	1/2"	1/2"	1/2"	1/2"	1/2"	1/2"	1/2"	1/2"	1/2"	1/2"
I	Anschl oben	mm	1690	2040	2000	2010	2150	1900	2010	2370	2280	2720	2835	2870
		G"	1 1/4"	1 1/4"	1 1/4"	1 1/4"	1 1/4"	1 1/4"	1 1/4"	1 1/4"	1 1/4"	1 1/4"	1 1/4"	1 1/4"
J	VL Register unten	mm	930	1030	990	1015	1180	970	1025	1120	1250	1430	1555	1580
		G"	1"	1"	1"	1"	1"	1"	1"	1"	1"	1"	1"	1"
K	RL Register unten	mm	260	310	310	300	380	320	495	320	535	480	505	580
		G"	1"	1"	1"	1"	1"	1"	1"	1"	1"	1"	1"	1"
L	VL Register oben	mm	1430	1700	1710	1695	1760	1570	1635	2020	1855	2330	2340	2290
		G"	1"	1"	1"	1"	1"	1"	1"	1"	1"	1"	1"	1"
M	RL Register oben	mm	1070	1160	1230	1155	1260	1190	1320	1420	1415	1530	1860	1810
		G"	1"	1"	1"	1"	1"	1"	1"	1"	1"	1"	1"	1"
T	Bodenmuffe	mm	-	-	-	-	-	-	110	-	110	100	75	50
		G"	-	-	-	-	-	-	1 1/4"	-	1 1/4"	1 1/4"	1 1/4"	1 1/4"
O	Fühler	°	28.0	28.0	29.8	32.0	33.0	34.5	36.0	34.5	36.0	36.0	37.5	39.0
	Gewicht	kg	165	196	201	242	262	269	290	312	343	401	482	536
	*ESH	bis kW	9.0	9.0	9.0	9.0	9.0	9.0	9.0	9.0	9.0	9.0	9.0	

\*Optional

Heitzmann AG

Gewerberg 5 | 6105 Schachen

T +41 41 499 61 61 | mail@heizmann.ch | heizmann.ch