

Elektrohandbuch Stückholzkessel Smart-HV 17-23

HARGASSNER
HEIZTECHNIK DER ZUKUNFT



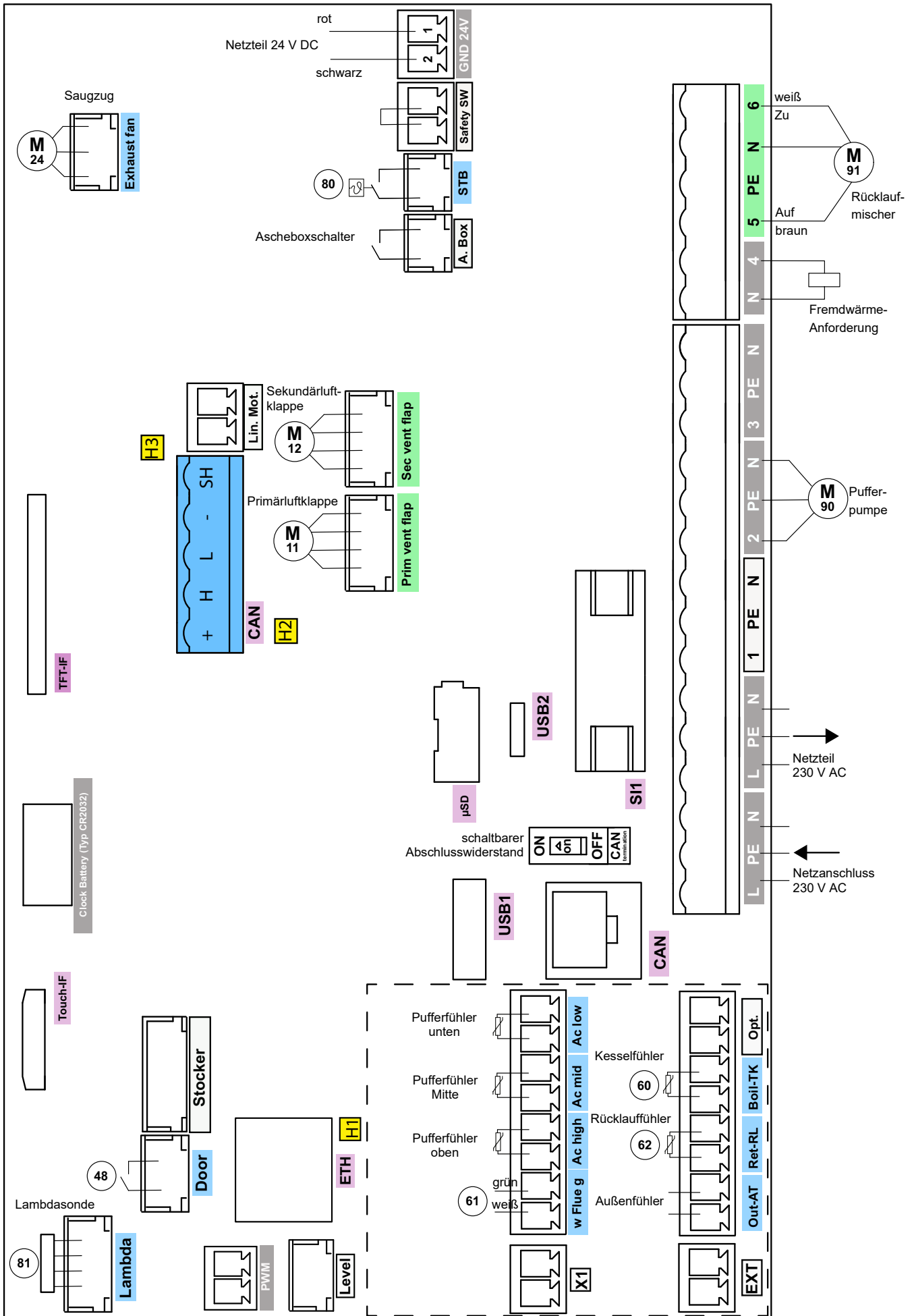
Anleitung lesen und aufbewahren

HARGASSNER Ges mbH

A 4952 Weng OÖ
Tel.: +43/7723/5274-0
Fax.: +43/7723/5274-5
office@hargassner.at
www.hargassner.at

DE - V06 09/2022 - 11060297

1 Anschlussplan der Stückholzplatte Linux light



1.1 Motoren

Bezeichnung / Platine	Bezeichnung	Beschreibung	Nr.
Prim vent flap	Motor Primärluftklappe	230 V	11
Sec vent flap	Motor Sekundärluftklappe	230 V	12
5 PE N 6	Rücklaufmischer	230 V	91

1.2 Verbrennung

Bezeichnung / Platine	Bezeichnung	Nr.
Exhaust fan	Rauchgassaugzug	24

1.3 Sensoren / Fühler / Schalter / Steuerelemente

Bezeichnung / Platine	Bezeichnung	Nr.
w Flue g	Rauchgasfühler	61
Ac high	Pufferfühler oben	
Ac mid	Pufferfühler Mitte	
Ac low	Pufferfühler unten	
Out-AT	Außenfühler	
Ret-RL	Rücklauffühler	62
Boil-TK	Kesselfühler	60
Door	Endschalter Kesseltür	48
STB	Sicherheitsthermostat 24 V DC	80
Lambda	Lambdasonde	81

1.4 Kommunikation

Bezeichnung / Platine	Bezeichnung
ETH	Ethernet
CAN	CAN (blau)
USB1	USB 1
USB2	USB 2
µSD	Micro-SD
SI1	Sicherung der Platine (3,15 A)
Touch-IF	Touch-Interface
TFT-IF	Display-Interface

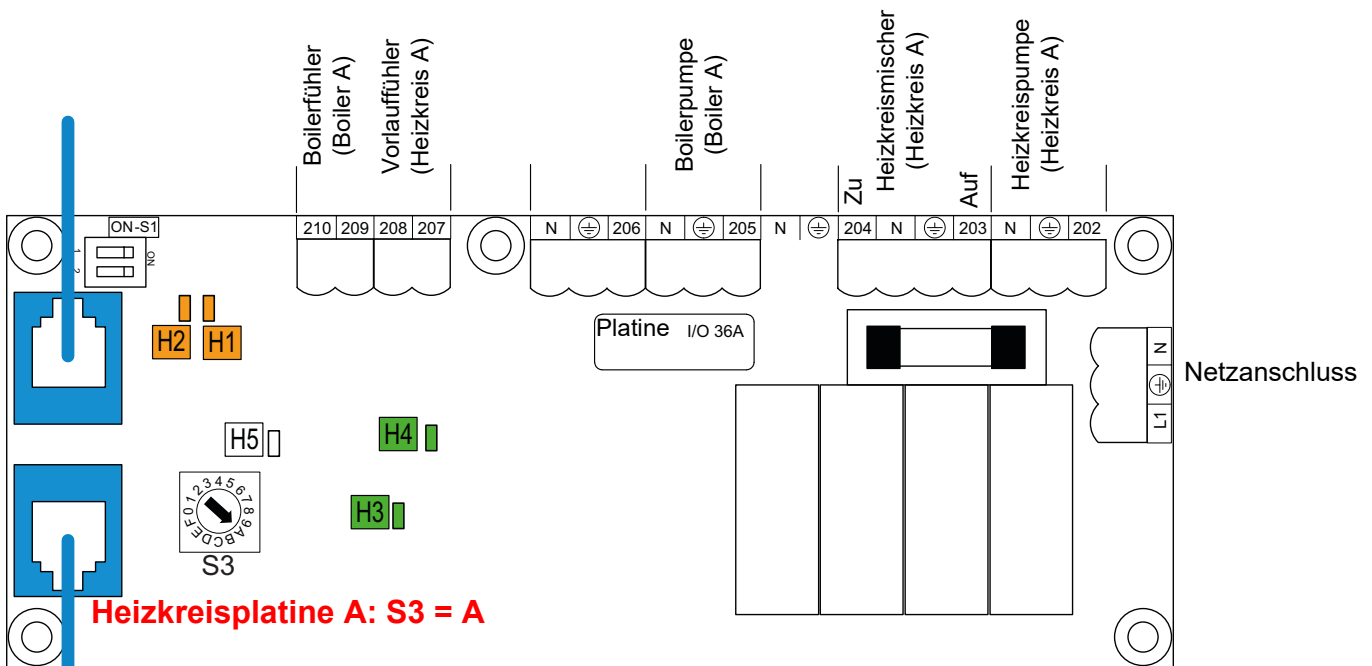
1.5 Sonstige Anschlüsse

Bezeichnung / Platine	Bezeichnung	Beschreibung
L PE N	Netzteil	230 V AC
L PE N	Netzanschluss	230 V AC
2 PE N	Pufferpumpe	230 V
GND 24V	Netzteil 24V DC	Externes Netzteil
Clock Battery	Batteriefach	Batterie CR2032
Safety SW	Abgastemperaturwächter	
PWM	PWM-Pumpenausgang	
X1	Optionaler Ausgang	

1.6 LED

Bezeichnung / Platine	Bezeichnung	Beschreibung
H1	LED Netzwerkverbindung	Blinkt, wenn Netzwerkverbindung (Ethernet) aktiv
H2	LED CAN	Blinkt, wenn CAN aktiv
H3	LED Spannungsversorgung 24V	Blinkt bei ordnungsgemäßer Spannungsversorgung

Anschlussplan Platine I/O 36.1 / Heizkreis A (HKA)



Achtung

Änderung von S3 wird nach **Netz Aus / Ein** wirksam

Netzanschluss

Zuleitung von Netzanschluss Erweiterung 230 V AC (L/PE/N)

LED-Anzeige bei I/O 36.1:

H1 = orange, blinkt bei CAN RX empfängt

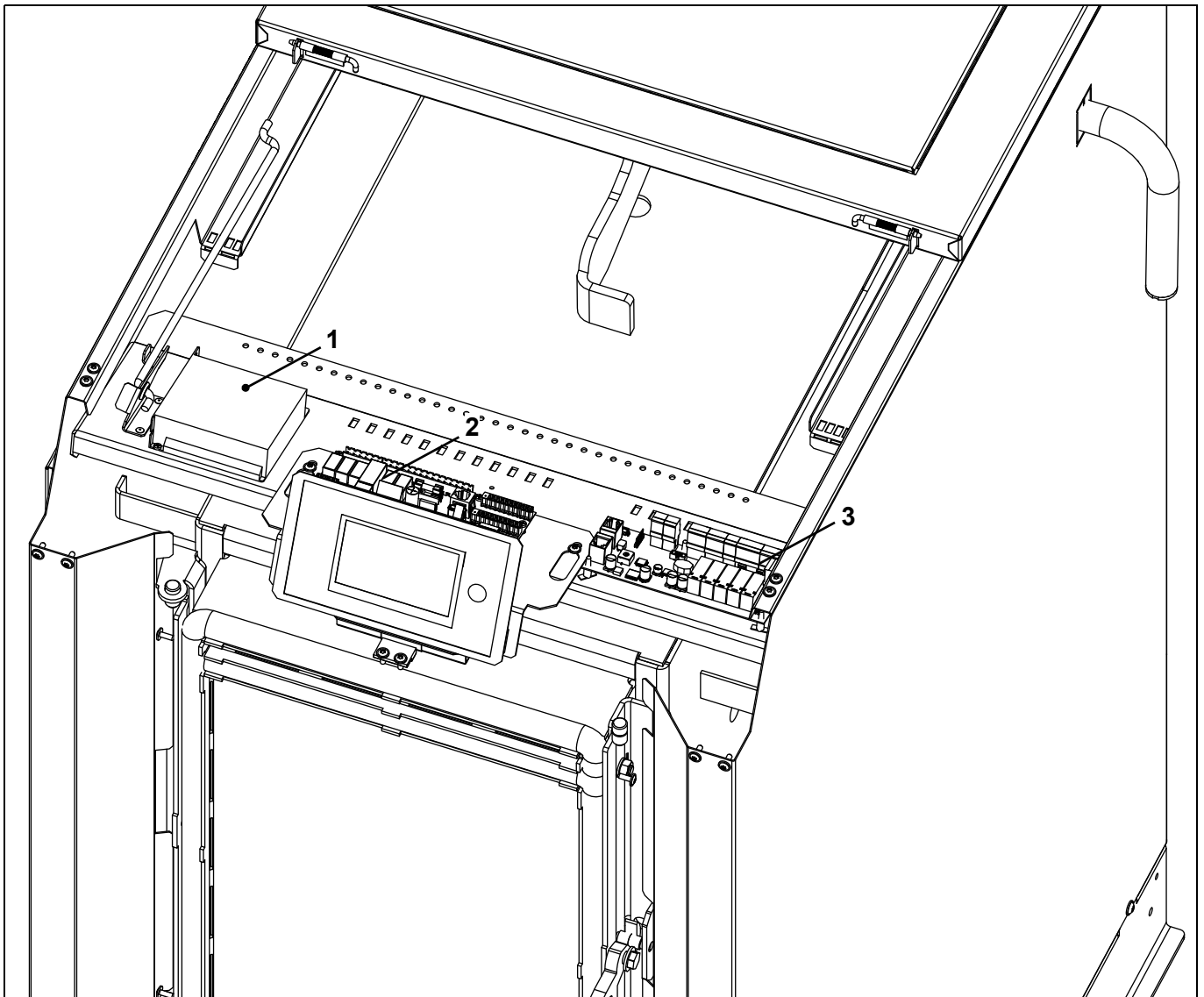
H2 = orange, blinkt bei CAN TX sendet

H3 = grün, leuchtet bei ordnungsgemäßer Spannungsversorgung der Elektrik

H4 = grün, leuchtet bei ordnungsgemäßer Spannungsversorgung des Prozessors

H5 = grün, blinkt bei Softwareupdate

2 Montageposition Platinen



Pos	Benennung
1	Netzteil
2	Hauptplatine
3	HKA-Platine

3 Platinenübersicht und Busverdrahtung

Verkabelung mit I/O 36-Platine (HKA-Platine)

- Heizkreis A
- Boiler A

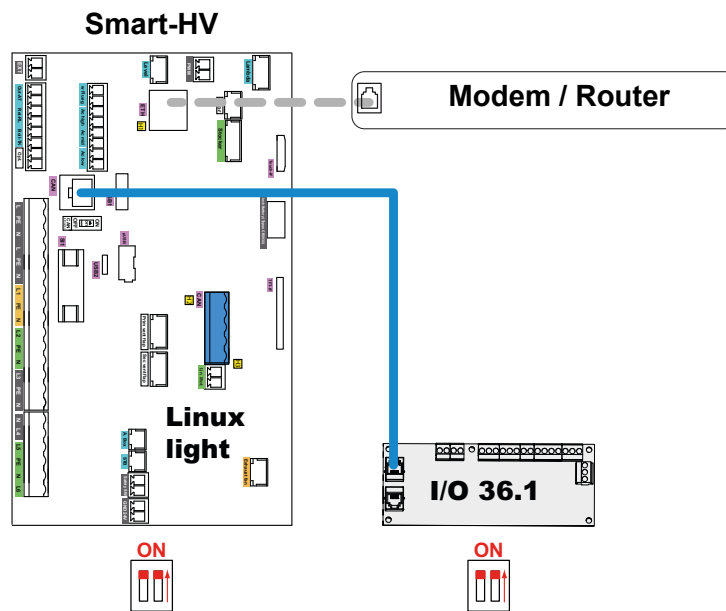
Verkabelung mit Heizkreismodul (HKM)

- Heizkreis 1
- Heizkreis 2
- Boiler 1

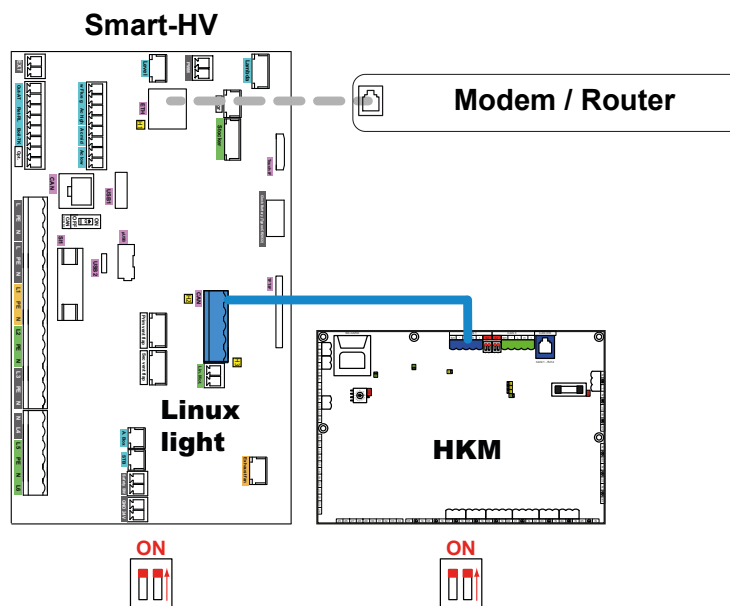
☞ Einbinden der Steuerung ins Netzwerk ab Software V2.6.0 möglich

3.1 Verkabelung mit HKA-Platine

☞ Optionale I/O 36-Platine (HKA-Platine) ist neben der Stückholzplatine montiert
CAN-EW Stückholzplatine Linux light -> I/O 36-Platine



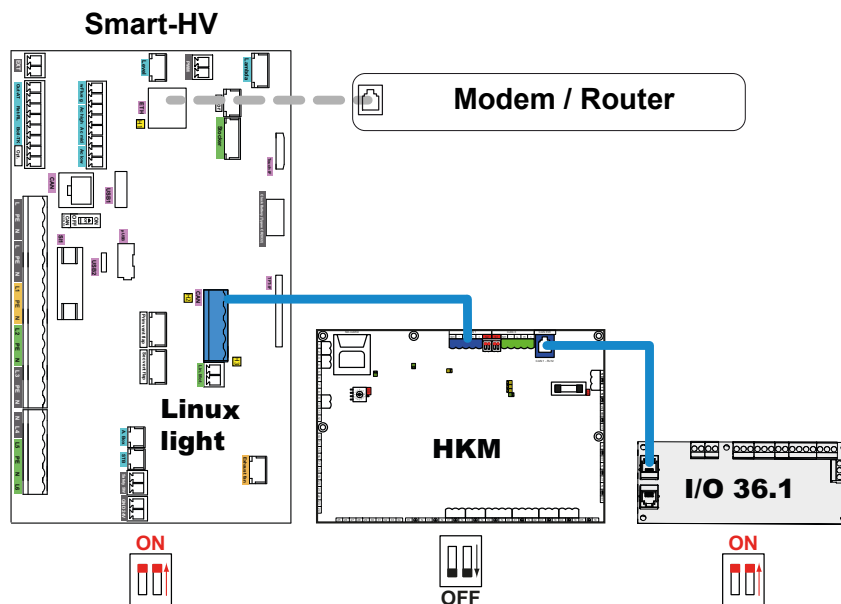
3.2 Verkabelung mit HKM

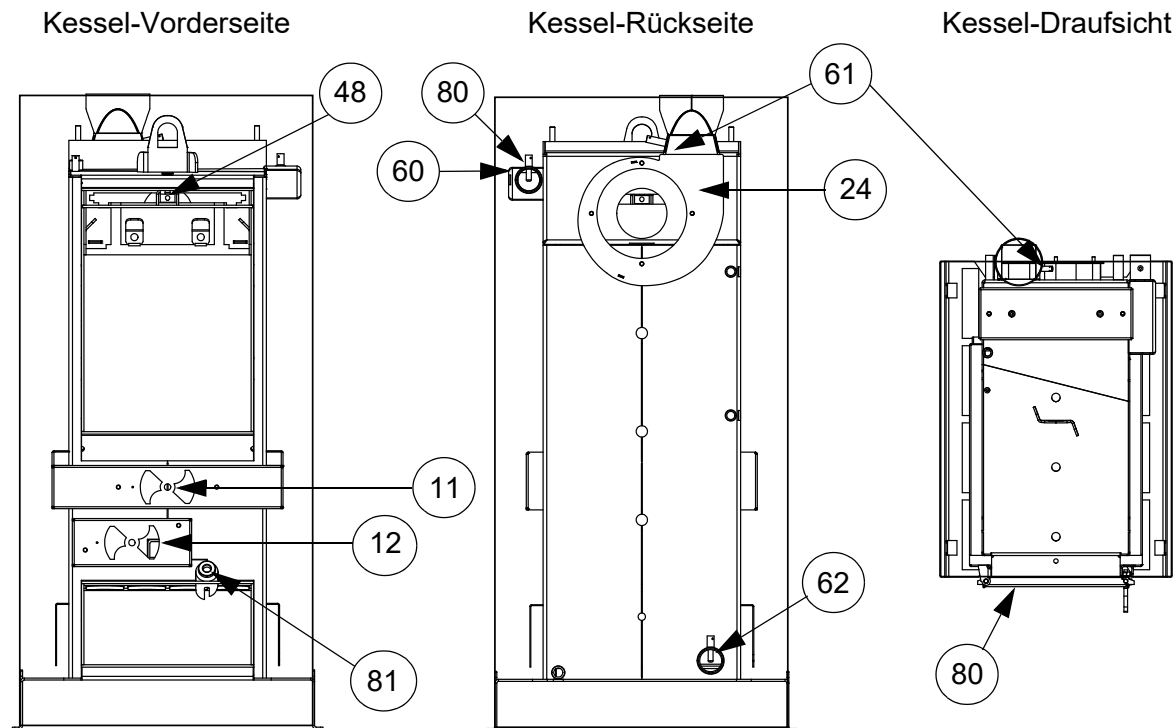


3.3 Verkabelung mit HKM und HKA-Platine

☞ Optionale I/O 36-Platine (HKA-Platine) wird im HKM montiert
CAN (blau) Stückholzplatine Linux light -> CAN (blau) HKM
CAN-EW HKM -> I/O 36-Platine

- ☞ Die **I/O 36-Platine** ist der letzte Teilnehmer im CAN-Verbund
- Bei der I/O 36-Platine die Abschlusswiderstände auf **On** stellen





Nr	Motoren	Nr	Verbrennung	Nr	Schalter / Sensoren	Nr	Fühler	Nr	Steuerelemente
11	Motor Primärluftklappe	24	Rauchgassaugzug	48	Endschalter Kesseltür	60	Kesselfühler	80	Sicherheitsthermostat (STB)
12	Motor Sekundärluftklappe					61	Rauchgasfühler	81	Lambdasonde
						62	Rücklauffühler		
						80	STB-Fühler		

4 Allgemeine Hinweise

- Achtung: Bei nicht angeschlossenen Klemmen sind Restspannungen vorhanden
- Zur Verdrahtung dürfen nur Kabel mit flexiblen Adern mit Aderendhülsen verwendet werden
- Netz- und Fühlerleitungen dürfen nicht in einem gemeinsamen Kabelkanal verlegt werden
- **Fühlerkabelverlängerung**
 - Mindestquerschnitt bis 50 m 1,0 mm²
 - Mindestquerschnitt bis 100 m 1,5 mm²
- **CAN-BUS** fähiges Kabel:
 - Geschirmt und paarverseilt (z.B.: LiYCY):
 - Kabel 2x2x0,5 mm²
 - ab 200m 0,75 mm²
- **Zuleitung Hauptschalter**
 - 230 V AC nur mit verpolungssicherem 3-poligen CEE-Form-Stecker
 - ☞ Je nach Bauvorschrift ein Hauptschalter vor der Heizraumtür
 - Vorsicherung max. 13 A (C-Charakteristik)
 - PVC-Mantelleitung (H05VV-F)
 - Mindestquerschnitt 1,5 mm²

5 Sicherung

- **S11** Sicherung der Platine 3,15 A

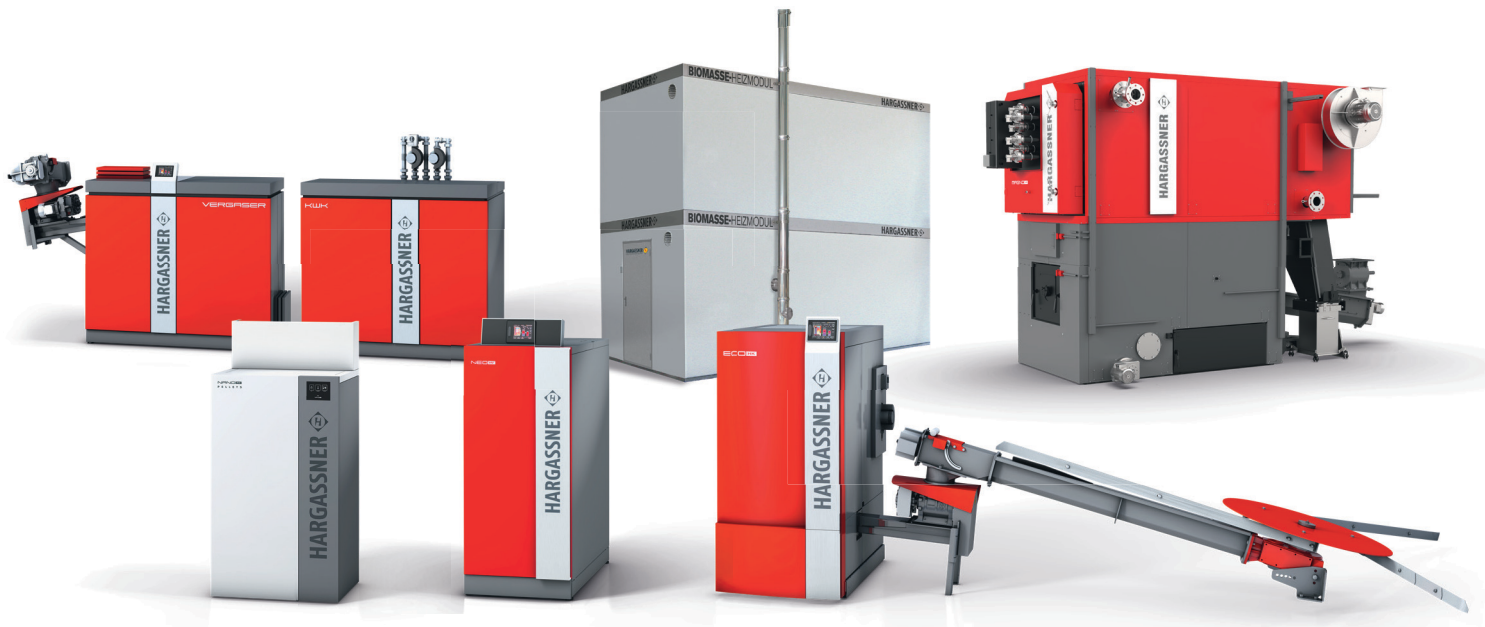
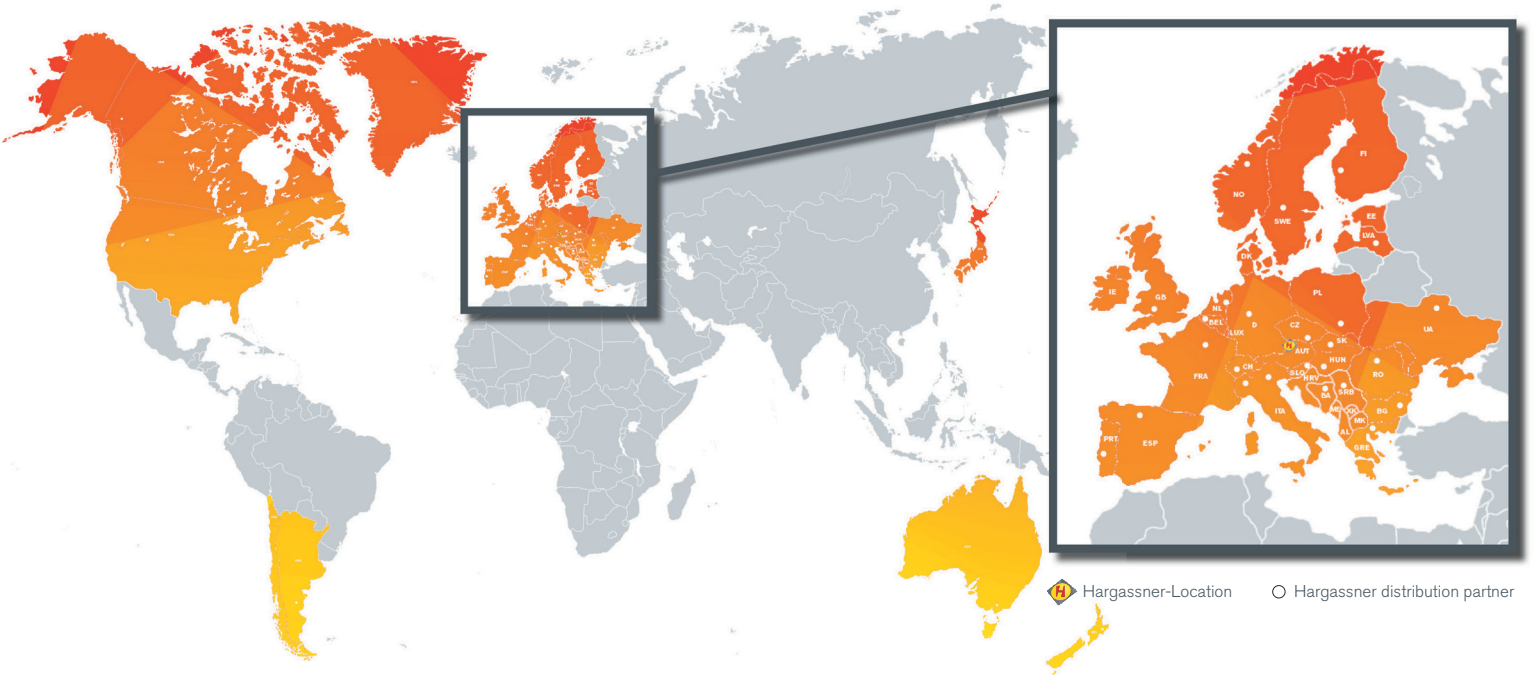
6 LED

- **H1** Netzwerkverbindung Ethernet
- **H2** CAN
- **H3** Netzteil 24V

Notizen

Notizen

Your expert for **PELLET | WOOD LOG | WOOD CHIP** HEATING



hargassner.com

AUSTRIA

HARGASSNER Ges mbH
Anton Hargassner Strasse 1
A-4952 Weng
Tel. +43 (0) 77 23 / 52 74
Fax +43 (0) 77 23 / 52 74 - 5
office@hargassner.at

GERMANY

HARGASSNER DE GmbH
Heraklithstraße 10a
D-84359 Simbach/Inn
Tel. +43 (0) 77 23 / 52 74
Fax +43 (0) 77 23 / 52 74 - 5