

Elektrohandbuch Pelletsanlage Smart-PK 17-32

HARGASSNER
HEIZTECHNIK DER ZUKUNFT



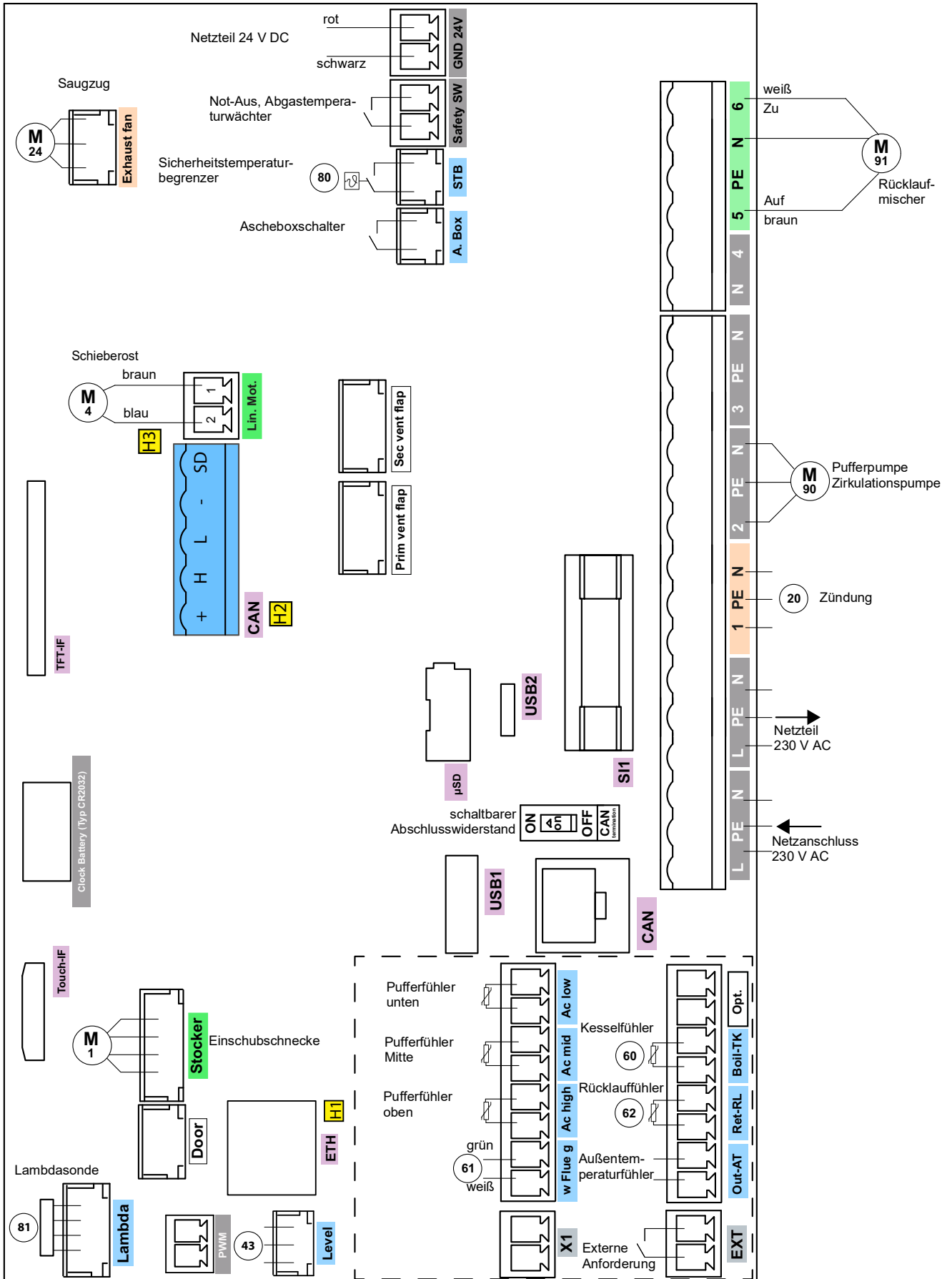
Anleitung lesen und aufbewahren

HARGASSNER Ges mbH

A 4952 Weng OÖ
Tel.: +43/7723/5274-0
Fax.: +43/7723/5274-5
office@hargassner.at
www.hargassner.at

DE - V05 04/2022 - 11060298

1 Anschlussplan der Pelletsplatte Linux light



1.1 Motoren

Bezeichnung / Platine	Bezeichnung	Beschreibung	Nr.
Stocker	Einschubmotor	24 V Schrittmotor	
Lin. Mot.	Motor Schieberost	Linearmotor 24 V DC	4
5 PE N 6	Rücklaufmischer	IHM2	91

1.2 Verbrennung

Bezeichnung / Platine	Bezeichnung	Beschreibung	Nr.
1 PE N	Zündung	230 V AC	20
Exhaust fan	Rauchgassaugzug	24 V BLDC	24

1.3 Sensoren / Fühler / Schalter / Steuerelemente

Bezeichnung / Platine	Bezeichnung	Nr.
w Flue g	Rauchgasfühler	61
Ac high	Pufferfühler oben	
Ac mid	Pufferfühler Mitte	
Ac low	Pufferfühler unten	
Out-AT	Außenfühler	
Ret-RL	Rücklauffühler	62
Boil-TK	Kesselfühler	60
STB	Sicherheitsthermostat 24 V DC	80
Lambda	Lambdasonde	81
Level	Füllstandsmelder	43
A. Box	Ascheboxschalter	

1.4 Kommunikation

Bezeichnung / Platine	Bezeichnung
ETH	Ethernet
CAN	CAN (blau)
USB	USB 1
USB	USB 2
µSD	Micro-SD
SI1	Sicherung der Platine (3,15 A)
Touch-IF	Touch-Interface
TFT-IF	Display-Interface

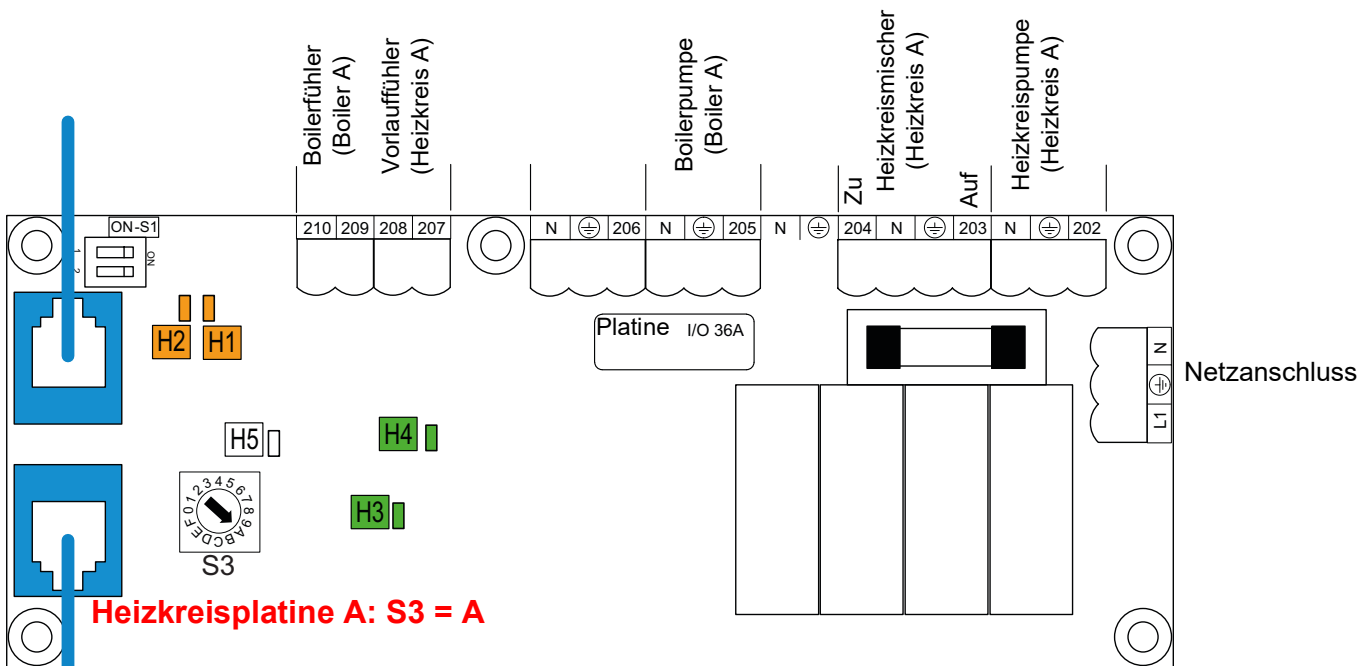
1.5 Sonstige Anschlüsse

Bezeichnung / Platine	Bezeichnung	Beschreibung
L PE N	Netzteil	230 V AC
L PE N	Netzanschluss	230 V AC
2 PE N	Pufferpumpe / Zirkulationspumpe	IHM2 / IV
GND 24 V	Netzteil 24V DC	Externes Netzteil
EXT	Externe Anforderung	
Clock Battery	Batteriefach	Batterie CR2032
Safety SW	Not-Aus, Abgastemperaturwächter	
PWM	PWM-Pumpenausgang	
X1	Optionaler Ausgang	

1.6 LED

Bezeichnung / Platine	Bezeichnung	Beschreibung
H1	LED Netzwerkverbindung	Blinkt, wenn Netzwerkverbindung (Ethernet) aktiv
H2	LED CAN	Blinkt, wenn CAN aktiv
H3	LED Spannungsversorgung 24V	Blinkt bei ordnungsgemäßer Spannungsversorgung

Anschlussplan Platine I/O 36.1 / Heizkreis A (HKA)



Achtung

Änderung von S3 wird nach **Netz Aus / Ein** wirksam

Netzanschluss

Zuleitung von Netzanschluss Erweiterung 230 V AC (L/PE/N)

LED-Anzeige bei I/O 36.1:

H1 = orange, blinkt bei CAN RX empfängt

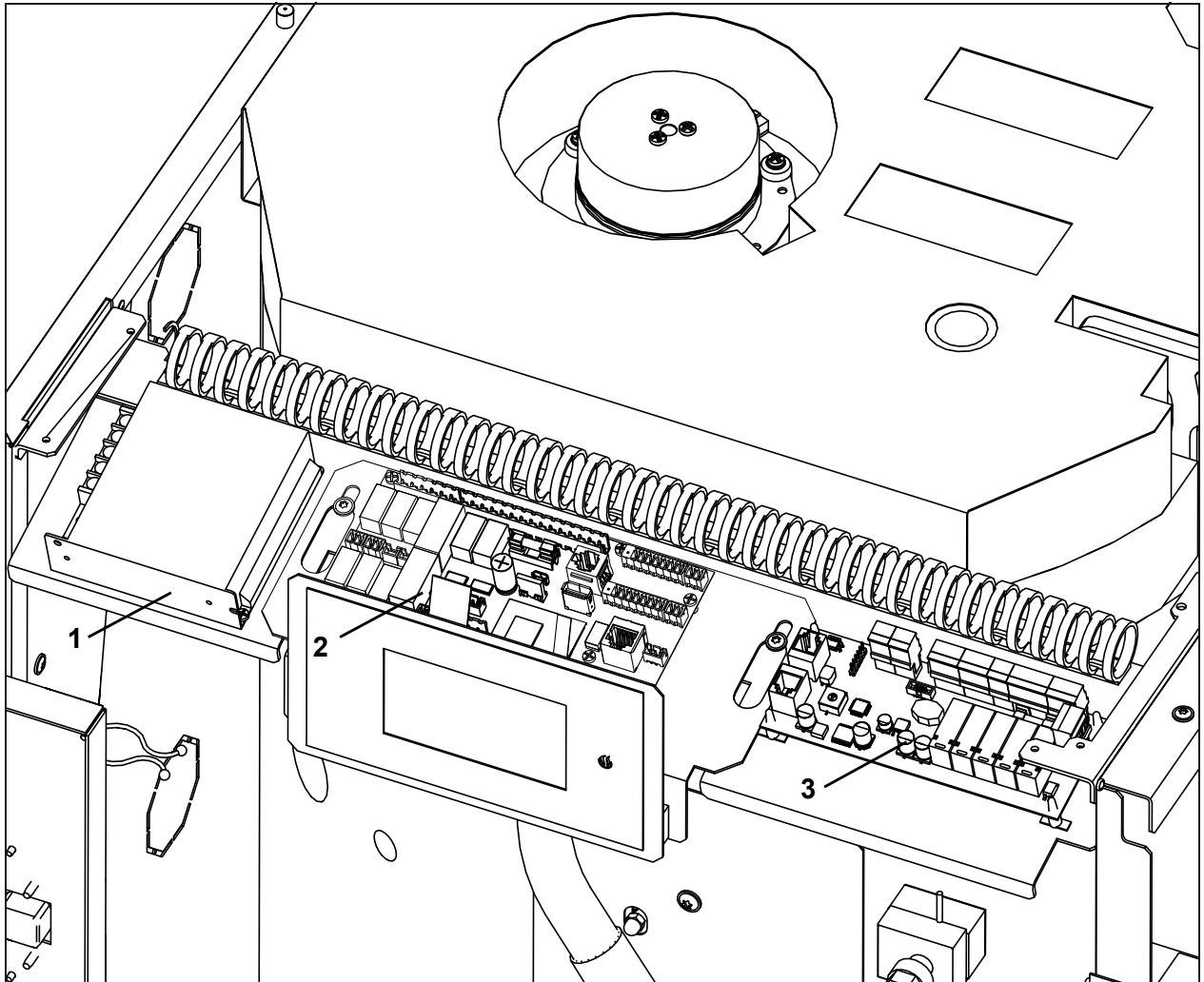
H2 = orange, blinkt bei CAN TX sendet

H3 = grün, leuchtet bei ordnungsgemäßer Spannungsversorgung der Elektrik

H4 = grün, leuchtet bei ordnungsgemäßer Spannungsversorgung des Prozessors

H5 = grün, blinkt bei Softwareupdate

2 Montageposition HKA-Platine



Pos	Benennung
1	Netzteil
2	Hauptplatine
3	HKA-Platine

3 Platinenübersicht und Busverdrahtung

Verkabelung mit I/O 36-Platine (HKA-Platine)

- Heizkreis A
- Boiler A

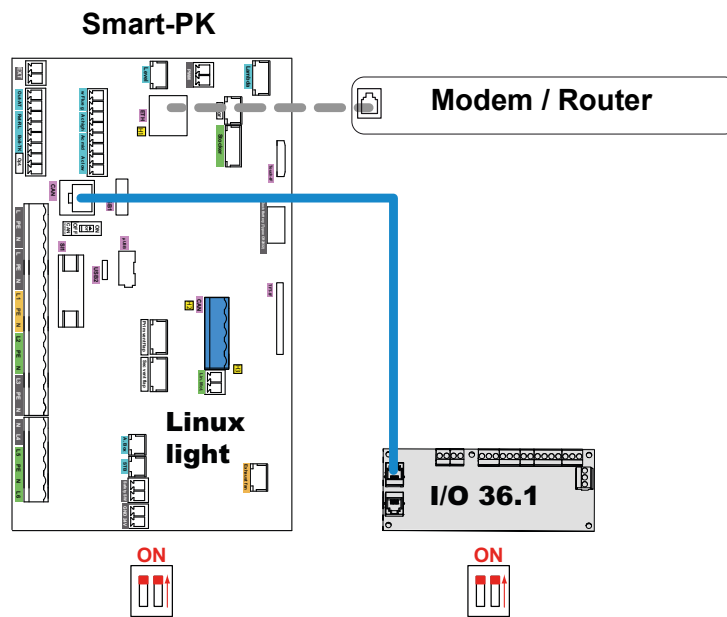
Verkabelung mit Heizkreismodul (HKM)

- Heizkreis 1
- Heizkreis 2
- Boiler 1

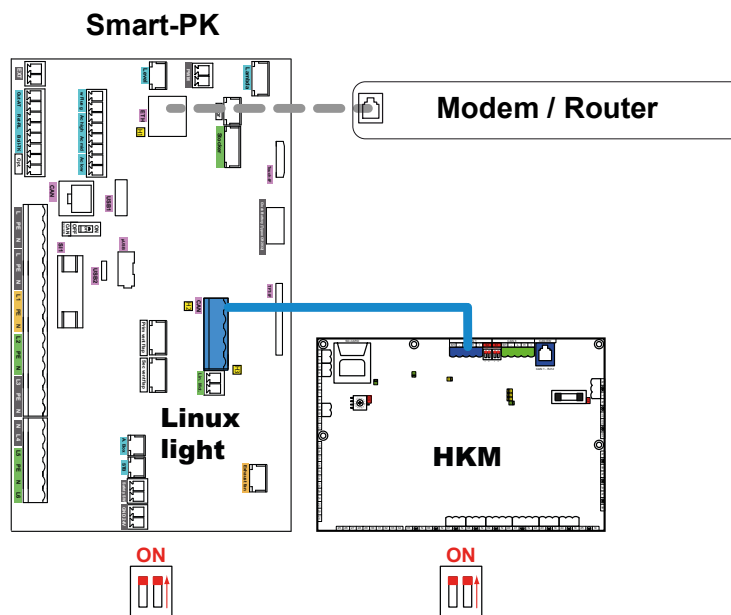
☞ Einbinden der Steuerung ins Netzwerk ab Software V.2.6.0 möglich

3.1 Verkabelung mit HKA-Platine

☞ Optionale I/O 36-Platine (HKA-Platine) ist neben der Pelletsplatte montiert
CAN-EW Pelletsplatte Linux light -> I/O 36-Platine



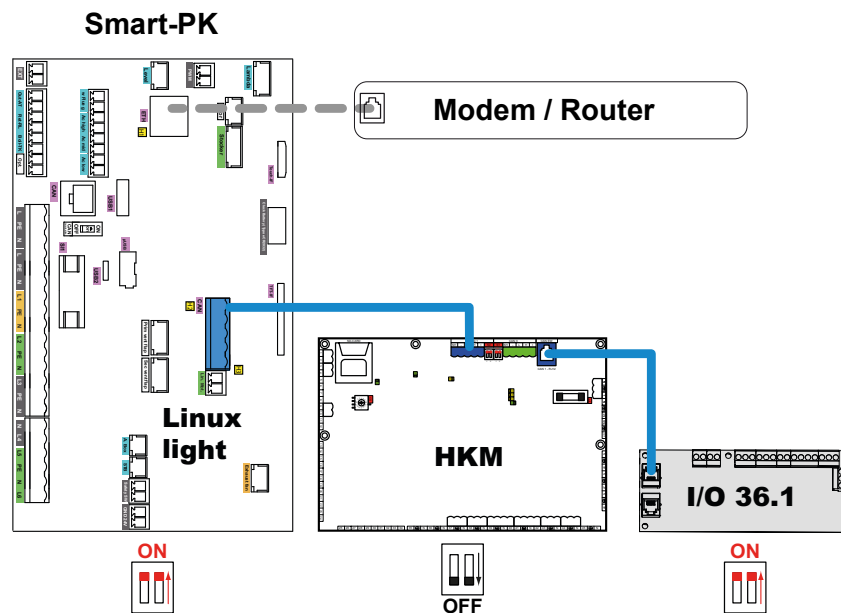
3.2 Verkabelung mit HKM

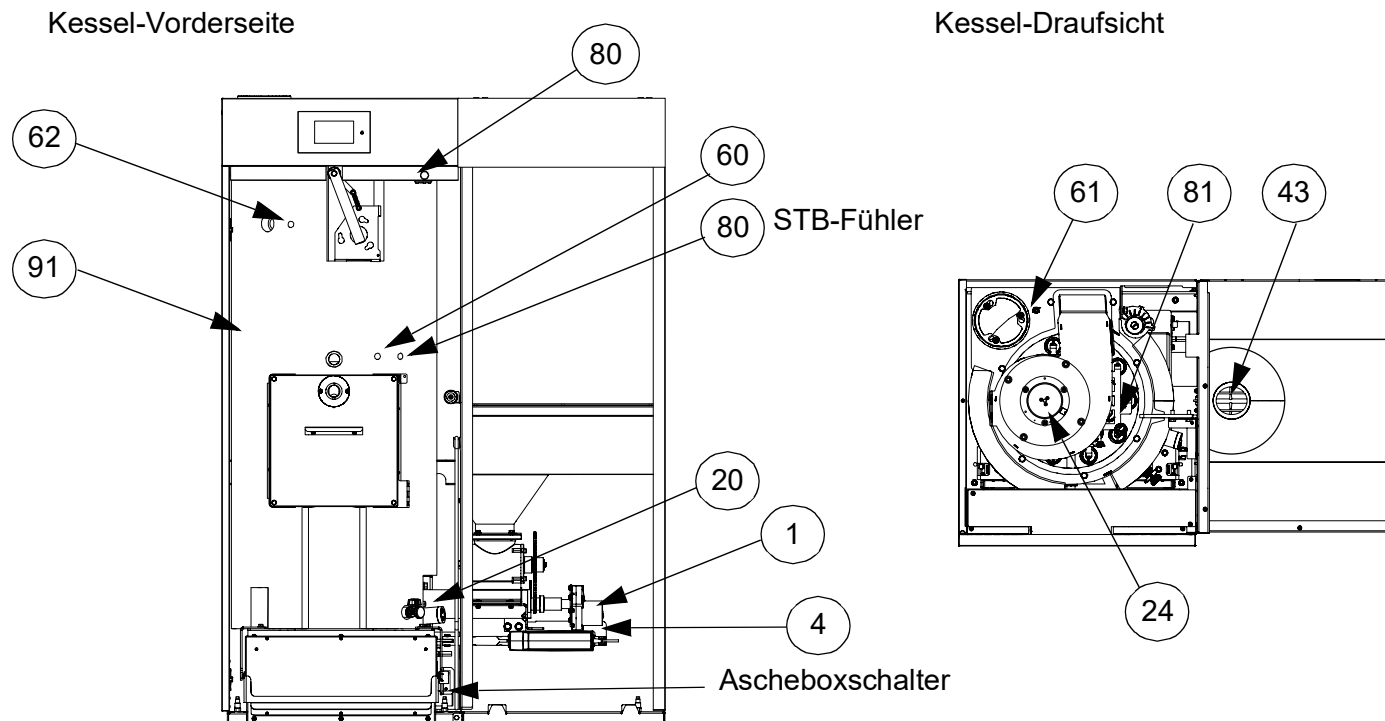


3.3 Verkabelung mit HKM und HKA-Platine

☞ Optionale I/O 36-Platine (HKA-Platine) wird im HKM montiert
CAN (blau) Pelletsplatte Linux light -> CAN (blau) HKM
CAN-EW HKM -> I/O 36-Platine

- ☞ Die **I/O 36-Platine** ist der letzte Teilnehmer im CAN-Verbund
- Bei der I/O 36-Platine die Abschlusswiderstände auf **On** stellen





Nr	Motoren	Nr	Verbrennung	Nr	Fühler	Nr	Steuerelemente
1	Einschubmotor	20	Zündung	43	Füllstandsmelder	80	Sicherheitsthermostat (STB)
4	Motor Schieberost	24	Rauchgassaugzug	60	Kesselfühler	81	Lambdasonde
91	Rücklaufmischer			61	Rauchgasfühler		
				62	Rücklauffühler		
				80	STB-Fühler		

4 Allgemeine Hinweise

- Achtung, bei nicht angeschlossenen Klemmen sind Restspannungen vorhanden
- Zur Verdrahtung dürfen nur Kabel mit flexiblen Adern mit Aderendhülsen verwendet werden
- Netz- und Fühlerleitungen dürfen nicht in einem gemeinsamen Kabelkanal verlegt werden
- **Fühlerkabelverlängerung:**
 - Mindestquerschnitt bis 50 m 1,0 mm²
 - Mindestquerschnitt bis 100 m 1,5 mm²
- **CAN-BUS** fähiges Kabel:
 - Geschirmt und paarverdrillt (z. B. LiYCY)
 - Kabel 2x2x0,5 mm²
 - Ab 200 m 0,75 mm²
- **Zuleitung:**
 - Vorsicherung max. 13 A (C-Charakteristik)
 - PVC-Mantelleitung (H05VV-F)
 - Mindestquerschnitt 1,5 mm²

5 Sicherung

- **SI1** Sicherung der Platine 3,15 A

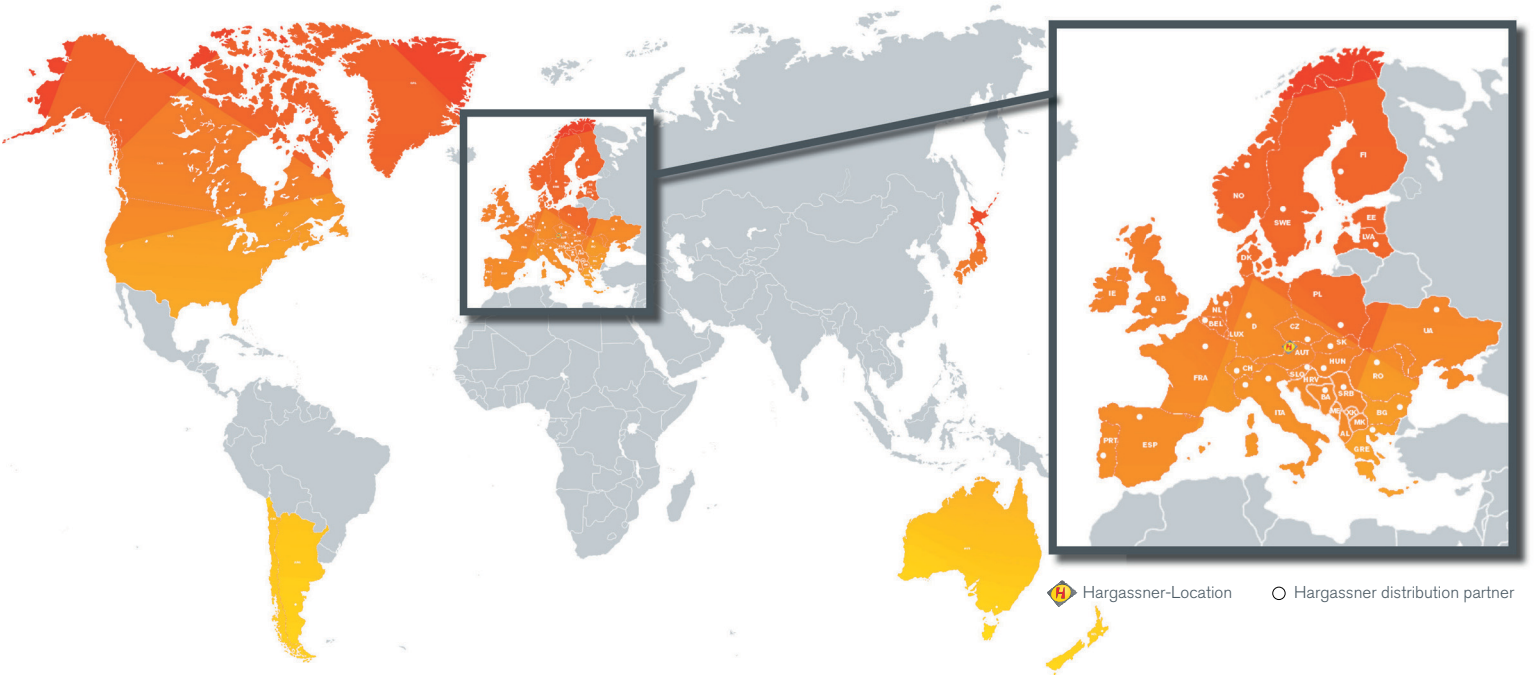
6 LED

- **H1** Netzwerkverbindung Ethernet
- **H2** CAN 2
- **H3** Netzteil 24 V

Notizen

Notizen

Your expert for **PELLET | WOOD LOG | WOOD CHIP** HEATING



hargassner.com	AUSTRIA HARGASSNER Ges mbH Anton Hargassner Strasse 1 A-4952 Weng Tel. +43 (0) 77 23 / 52 74 Fax +43 (0) 77 23 / 52 74 - 5 office@hargassner.at	GERMANY HARGASSNER DE GmbH Heraklithstraße 10a D-84359 Simbach/Inn Tel. +43 (0) 77 23 / 52 74 Fax +43 (0) 77 23 / 52 74 - 5
--	---	--