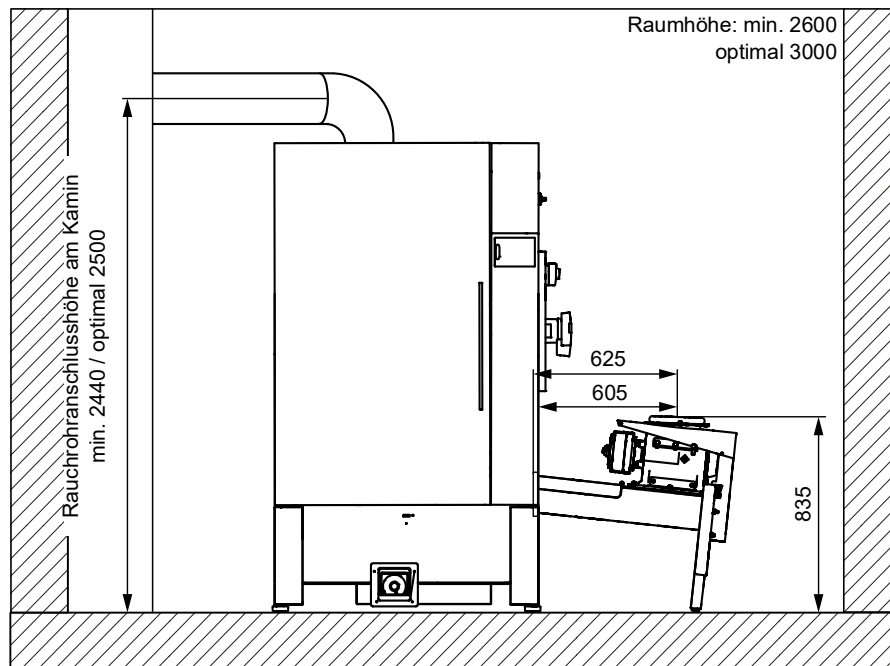
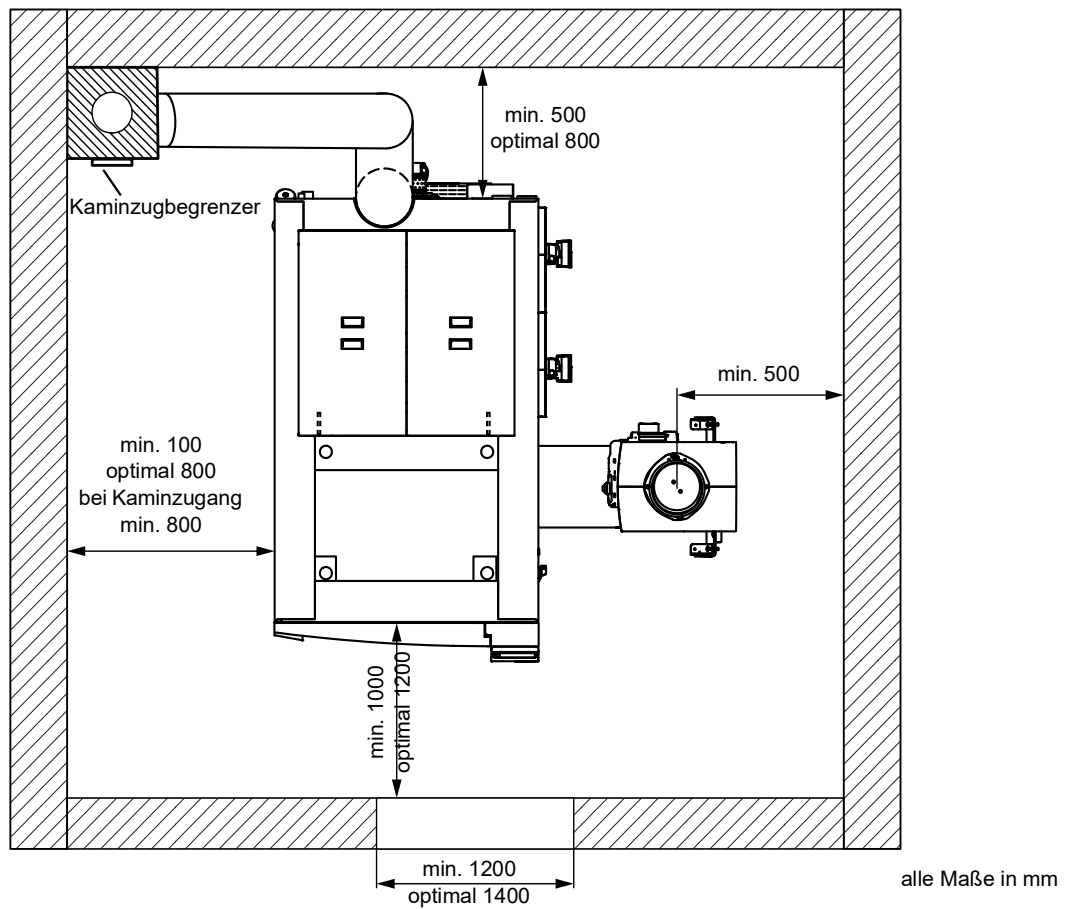


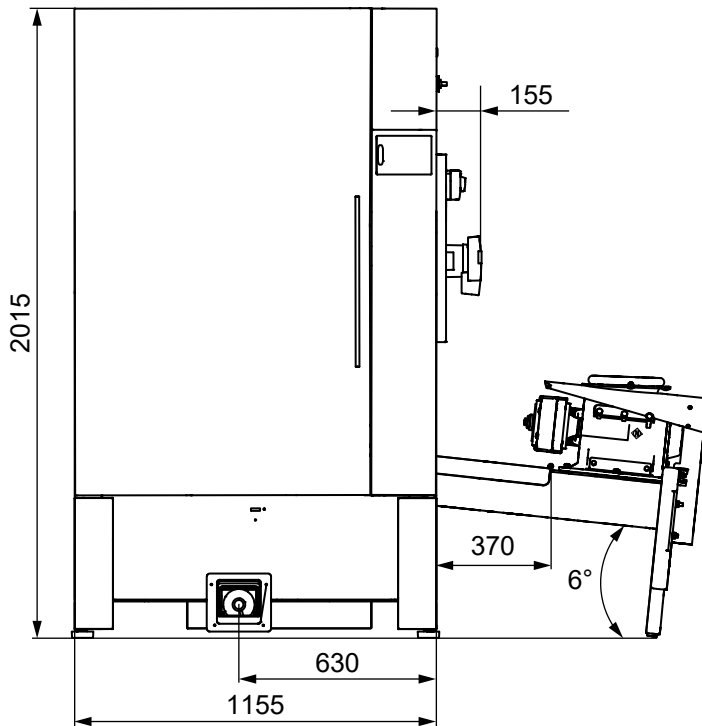
1 Einbaumaße Eco-HK 250-330

1.1 Platzbedarf

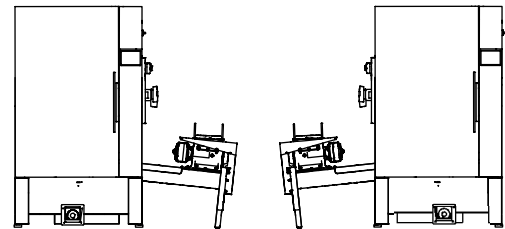


1.2 Bemaßung

alle Maße in mm

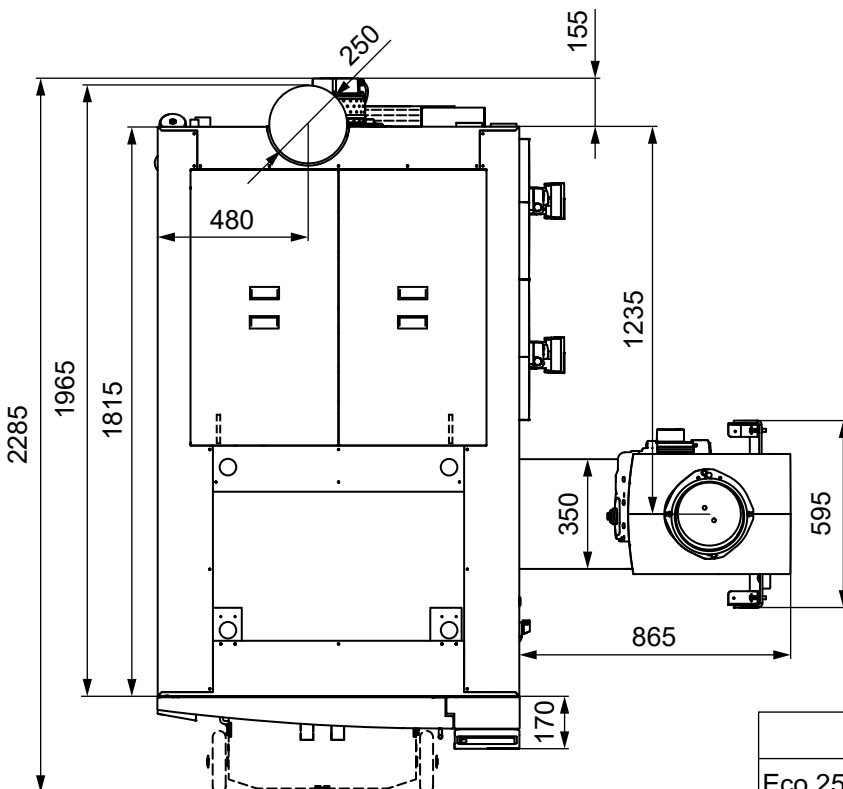


Kesselbauart

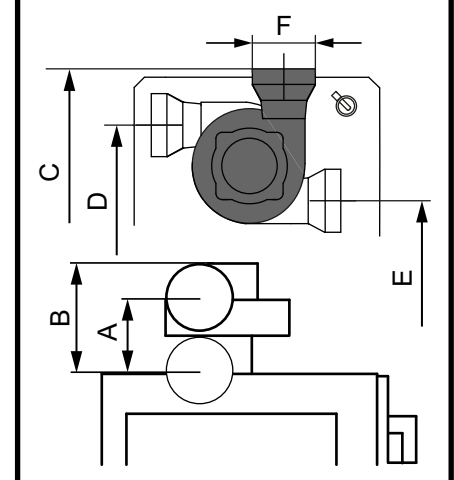


links

rechts



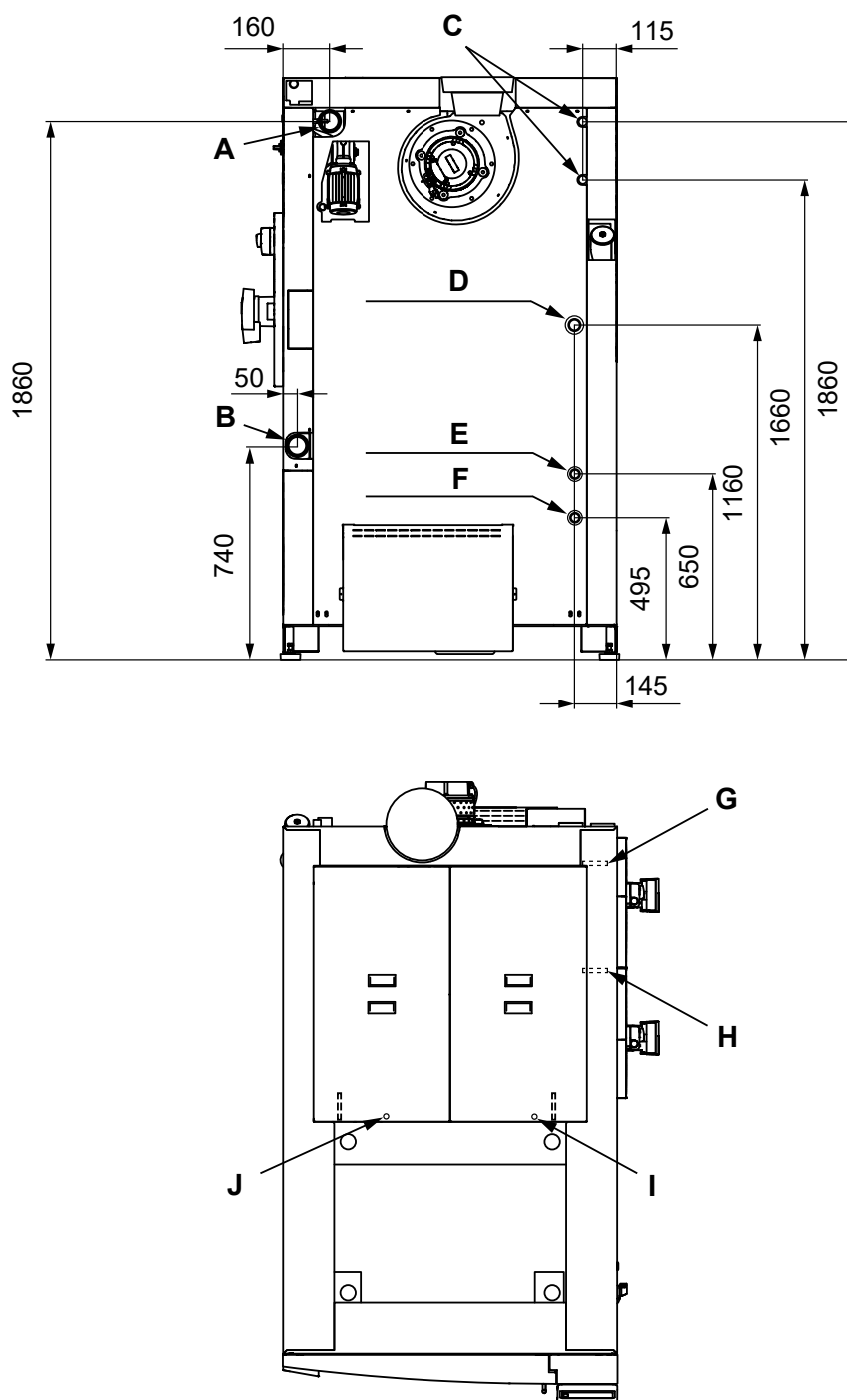
Option: Drehbarer Saugzug



	A	B	C	D	E	F
Eco 250-330	315	520	2010	1805	1625	Ø250

Bei einem linken Kessel ist die Position D nicht möglich, da das Rauchrohr den Vorlauf verdeckt.

1.3 Anschlüsse



Pos	Benennung	Pos	Benennung
A	Vorlauf	F	Entleerung
B	Rücklauf	G	Kesselfühler
C	Thermische Ablaufsicherung TAS	H	Rücklauffühler
D	Sicherheitsventil	I	Lambdasonde
E	Ausgleichsbehälter	J	Brennraumfühler

1.4 Technische Daten

Bezeichnung	Einheit	Eco-HK 250	Eco-HK 300	Eco-HK 330
Nennwärmeleistung Hackgut / Pellets	kW	75 - 249	90 - 299	99 - 330
Brennstoffwärmeleistung Hackgut / Pellets	kW	265 / 264	319 / 317	353 / 350
Kesselklasse (gemäß EN 303-5:2012)		5		
Brennstoff und -Klasse (gemäß EN ISO 17225)		Hackgut (A1-B1) / Holzpellets (A1)		
Kesselhöhe	mm	2015		
Kesselbreite	mm	1155		
Kesseltiefe	mm	2285		
Einbringmaß (HxBxT)	mm	2015 x 1155 x 1965		
Höhe Anschluss VL / RL	mm	1860 / 740		
Höhe Kaltwasseranschluss - TAS	mm	1860		
Höhe Ablauf - TAS	mm	1660		
Entleerung	Zoll	3/4 IG		
Vorlauf / Rücklauf	Zoll	2 1/2 IG		
Anschluss Ausgleichsbehälter	Zoll	3/4 IG		
Anschluss Sicherheitsventil	Zoll	1 1/4 IG		
Fühler thermische Ablaufsicherung	Zoll	1/2 IG		
Thermische Ablaufsicherung (TAS)	Zoll	3/4 AG		
Zulässiger Betriebsdruck	bar	3		
max. Betriebstemperatur	°C	95		
Wasserinhalt	Liter	570		
Gewicht	kg	2150		
Notwendiger Förderdruck	Pa	5		
Kaminzug max. Begrenzung	Pa	10		
Rauchrohrdurchmesser	mm	250		
Abgastemperatur	°C	140	150	150
CO ₂	%	14		
Abgas-Massenstrom	kg/sec	0,1454	0,1752	0,1937
Wasserseitiger Widerstand dT 10°	mbar	228	296	356
Wasserseitiger Widerstand dT 20°	mbar	57	74	89
Leistungsaufnahme	W	342	360	371
Elektroanschluss		400V AC, 50 Hz, 13 A		
Schallemission (Normalbetrieb)*	dBA	55		

*Luftschallemission der Hackgutanlage im Heizraum; keine Aussagekraft für Schallemissionen an der Kaminmündung bzw. in der Umgebung