

Montageanleitung Hackgutanlage Eco-HK 70-120

HARGASSNER
HEIZTECHNIK DER ZUKUNFT



Anleitung lesen und aufbewahren

HARGASSNER Ges mbH

A 4952 Weng OÖ
Tel.: +43/7723/5274-0
Fax.: +43/7723/5274-5
office@hargassner.at
www.hargassner.at


DE - V03 07/2022 - 11061389

1 Allgemeines	4
2 Transport	5
2.1 Transportgewicht	5
2.2 Aufstellungsort	5
2.3 Platzbedarf der Anlage, Bedienbereich	5
3 Einbaumaße	6
3.1 Platzbedarf	6
3.2 Bemaßung	7
3.3 Anschlüsse	8
3.4 Technische Daten	9
4 Übersicht Lieferumfang	10
5 Abladen der Anlage	11
6 Aufstellen	12
6.1 Demontage der Verkleidungstür	13
7 Montage der Türblende	14
8 Montage Rauchgassaugzug-Motor	14
9 Isolieren des Rezirkulationsschlauches	15
10 Montage der Stellfüße	15
11 Montage der Einschubeinheit	16
11.1 Montage Getriebemotor der Einschubeinheit	17
11.2 Montage Abdeckung der Zellenradschleuse	17
12 Aschebox	18
12.1 Montage des Aschebox-Flansches	18
12.2 Montage der Aschebox (60 Liter)	19
13 Ausführung des Brennstofflagerraumes	21
13.1 Belüftung des Brennstofflagerraumes	21
13.2 Sicherheit im Brennstofflagerraum	22
14 Einrichtungen bauseits	23
14.1 Länderspezifische Vorschriften	23
14.2 Qualifizierung des Installationspersonals	23
14.3 Ausführungen des Heizraumes	23
14.4 Belüftung des Heizraumes	24
14.5 Verringerung von Schallemissionen	24
14.6 Feuerlöscher	25
14.7 Sicherheitseinrichtungen bauseits	25
14.8 Kaminanschluss, Rauchrohr	28
15 Hydraulische Installationen	29
15.1 Rücklaufanhebegruppe	29
15.2 Brauchwassermischer	31
15.3 Sicherheitsgruppe	31
16 Sicherheitskomponenten	31

17 Elektrische Installationen	32
17.1 Störlampe	32
17.2 Montage des Netzhauptschalters	33
17.3 Kabelmontage	33
18 Fühlermontage	34
18.1 Außenfühler	34
18.2 Vorlauf-, Puffer-, Fremdwärmefühler	34
19 Fernbedienung FR25 / FR35 / FR40	36
19.1 Fernbedienung FR25 (analog)	36
19.2 Fernbedienung FR35 (digital)	36
19.3 Fernbedienung FR40 (digital)	36
20 Heizkreismodul, -platine oder -regler	37
20.1 Heizkreismodul 0, 1, 2	37
20.2 Zusatzplatine I/O 36 (HK AB / F, 5-Fühler-Puffer oder Differenzregler)	37
20.3 Heizkreisregler HKR	37
21 Genehmigungen und Meldepflicht	37
22 Inbetriebnahme der Anlage	37

1 Allgemeines

Diese Montageanleitung ist Teil der Bedienungsanleitung der Anlage.

	G E F A H R
	<p>Tod, Verletzungen, Beschädigungen durch unsachgemäße Tätigkeit</p> <ul style="list-style-type: none">• Sicherheitshinweise an der Anlage und in der Anleitung beachten• Das Durchführen der beschriebenen Tätigkeiten erfolgt nur durch ausgebildetes Montagepersonal von Hargassner

	G E F A H R
	<p>Tod, Verletzungen, Beschädigungen durch falsche Ausführung des Aufstellungs- und Brennstofflagerraumes</p> <p>Aufstellungsraum</p> <ul style="list-style-type: none">• Gemäß den örtlich gegebenen Brandschutzbestimmungen ausführen• Brandsichere, ebene und feste Bodenbeschaffenheit sicherstellen• Lufteintrittsöffnungen laut örtlichen Bestimmungen herstellen• Witterungsgeschützte und frostsichere Ausführung sicherstellen• Tragfähigkeit des Fundamentes (Gewicht der Anlage) beachten <p>Brennstofflagerraum</p> <ul style="list-style-type: none">• Statische Ausführung (Gewicht der Lagermenge an Brennstoff) beachten• Witterungsgeschützte und frostsichere Ausführung sicherstellen• Staubdicht ausführen• Auf einfache Zugänglichkeit und Befüllmöglichkeit achten• Sicherheitseinrichtungen laut örtlichen Bestimmungen installieren• Sicherheitshinweise bei der Zutrittsmöglichkeit anbringen

2 Transport

2.1 Transportgewicht

Die Anlieferung der Anlage erfolgt in einzeln verpackten Baugruppen auf Paletten.

Bezeichnung	Gewicht	
	Eco-HK 70-90	Eco-HK 100-120
Palette mit Kessel je nach Ausführung	ca. 865 kg	ca. 890 kg
Palette mit Einschubeinheit und Raumaustragung	je nach Ausführung max. 300 kg	

Entladung, Kontrolle und Schadensmeldung

- Anlage entladen
- Verpackung entfernen
- Verpackungen gemäß Abfallentsorgungsgesetz entsorgen
- ☞ Recycling-Materialien können in getrenntem und gereinigtem Zustand der Wiederverwertung zugeführt werden
- Anlage auf Transportschäden untersuchen
- Lieferung auf Vollständigkeit prüfen
- ⇨ [Siehe „Übersicht Lieferumfang“ auf Seite 10.](#)
- ☞ Unvollständigkeit der Lieferung sofort schriftlich festhalten und Bericht an die Hargassner Ges mbH senden
- ☞ Transportschäden sofort schriftlich festhalten, fotografieren und Bericht an die Hargassner Ges mbH senden
- ☞ Liegt ein Verschulden des Transportunternehmens vor, muss die Reklamation auch auf den Speditionspapieren vermerkt werden

2.2 Aufstellungsort

⇨ [Siehe „Ausführungen des Heizraumes“ auf Seite 23.](#)

Beschaffenheit

- Ausreichende Beleuchtung
- Brandsichere, ebene und feste Boden- bzw. Deckenbeschaffenheit
- Frei von störenden Elektroinstallationen und Rohrleitungen

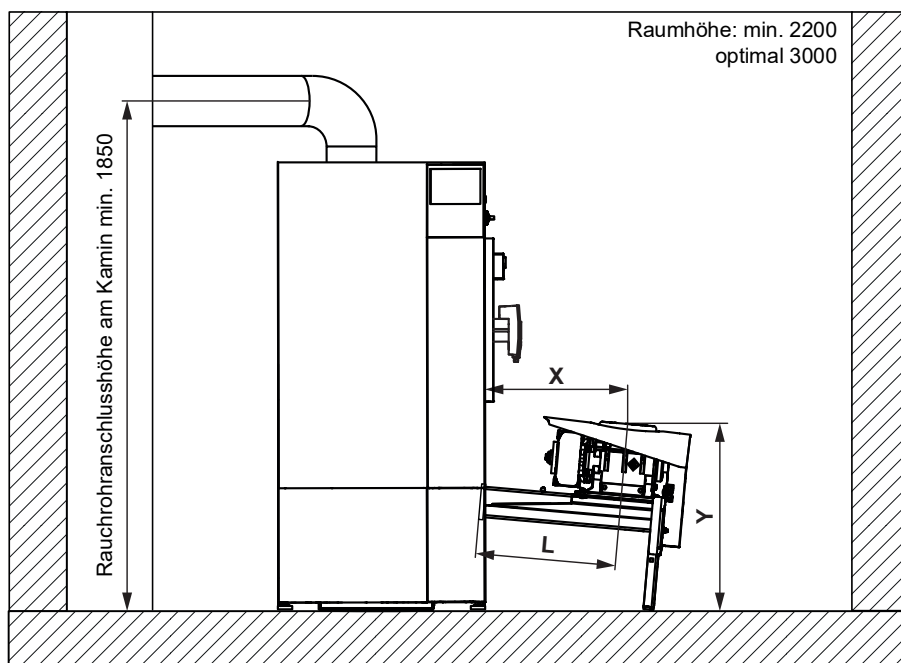
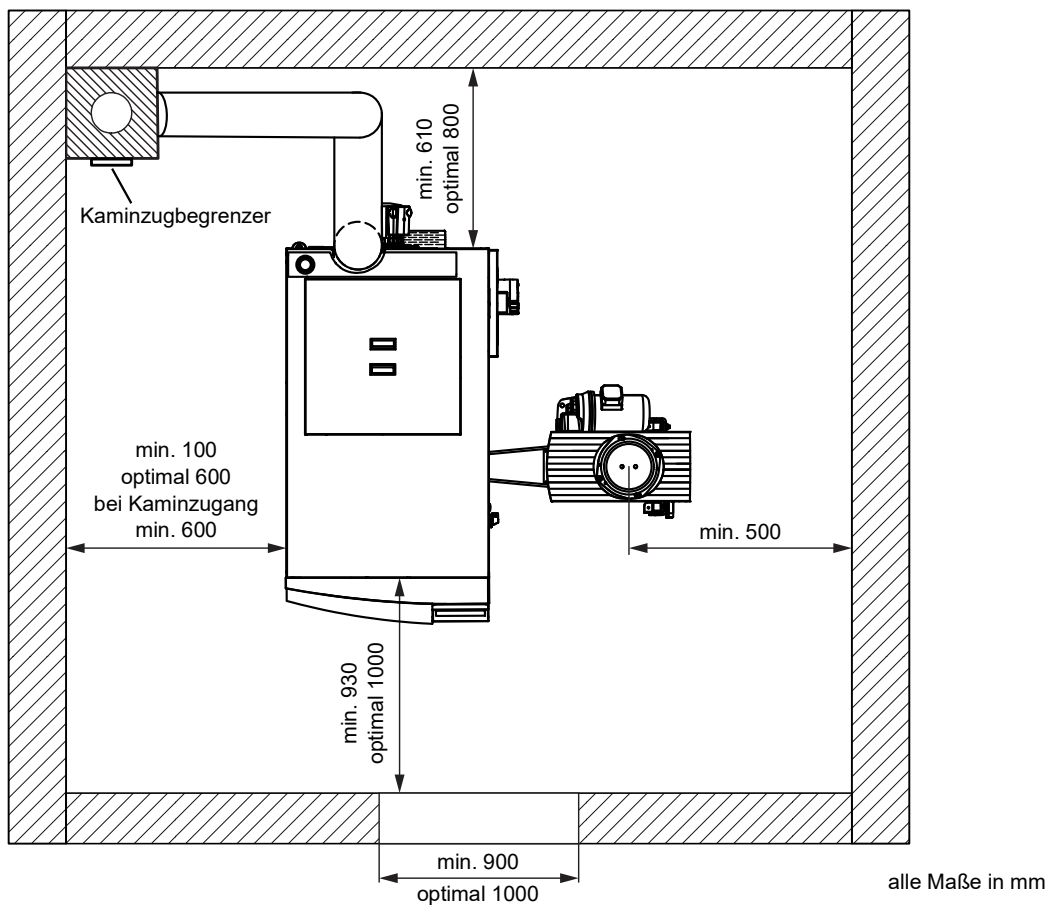
2.3 Platzbedarf der Anlage, Bedienbereich

- Siehe Datenblatt bzw. individuellen Kundenplan
- Mindestabstände und Raumbedarf beachten
- Zeichnung der Einbaumaße

Bezeichnung	Eco-HK 70-90	Eco-HK 100-120
Raumhöhe	min. 220 cm	

3 Einbaumaße

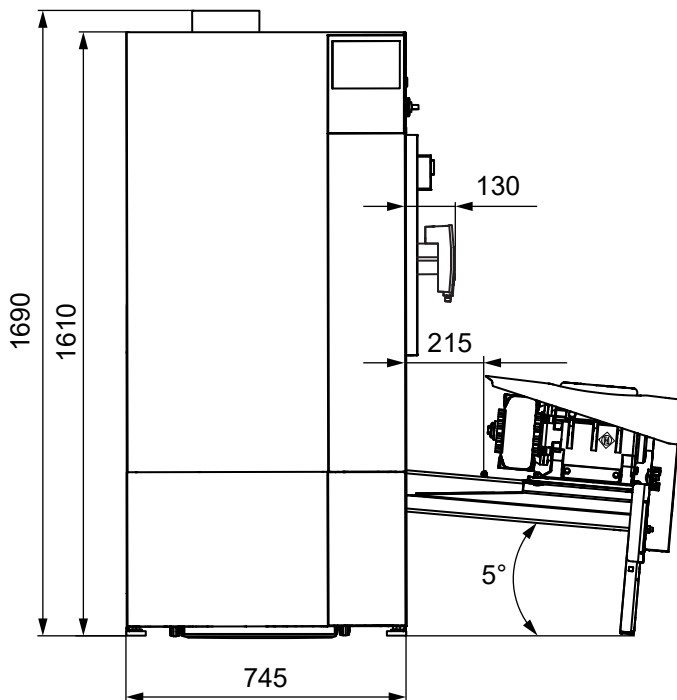
3.1 Platzbedarf



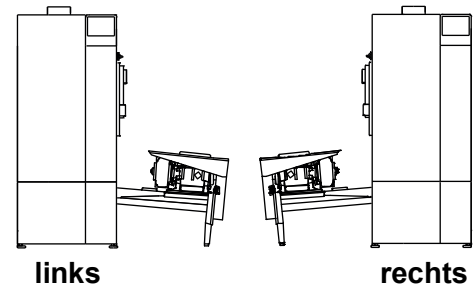
	Einschubeinheit Länge L			
	500 mm	1000 mm	1500 mm	2000 mm
Einschubtiefe X	525 mm	1020 mm	1520 mm	2020 mm
Einschubhöhe Y	655 mm	610 mm	570 mm	525 mm

3.2 Bemaßung

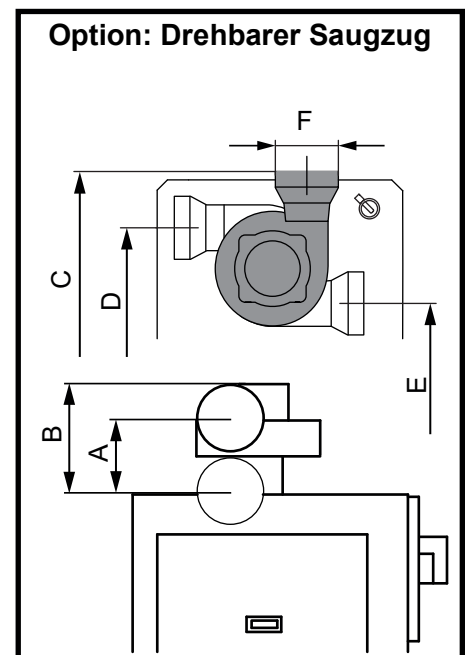
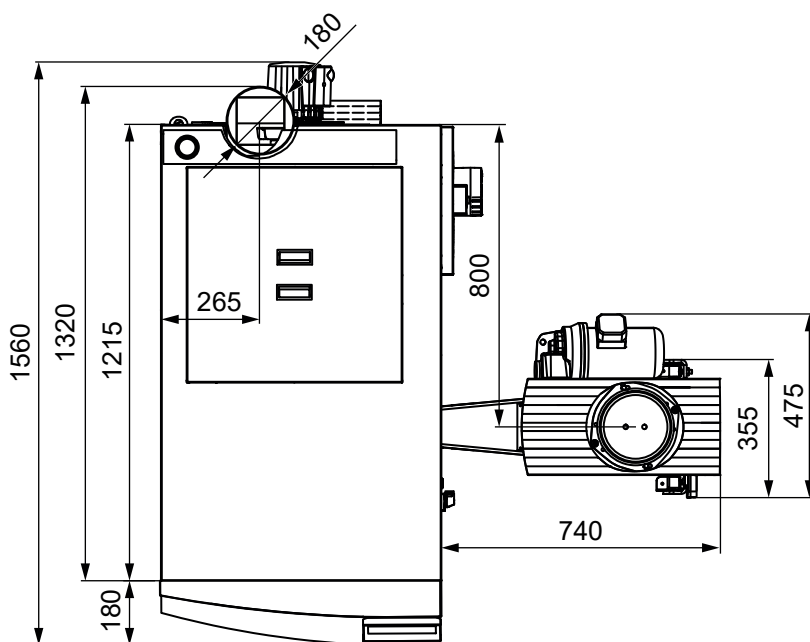
alle Maße in mm



Kesselbauart



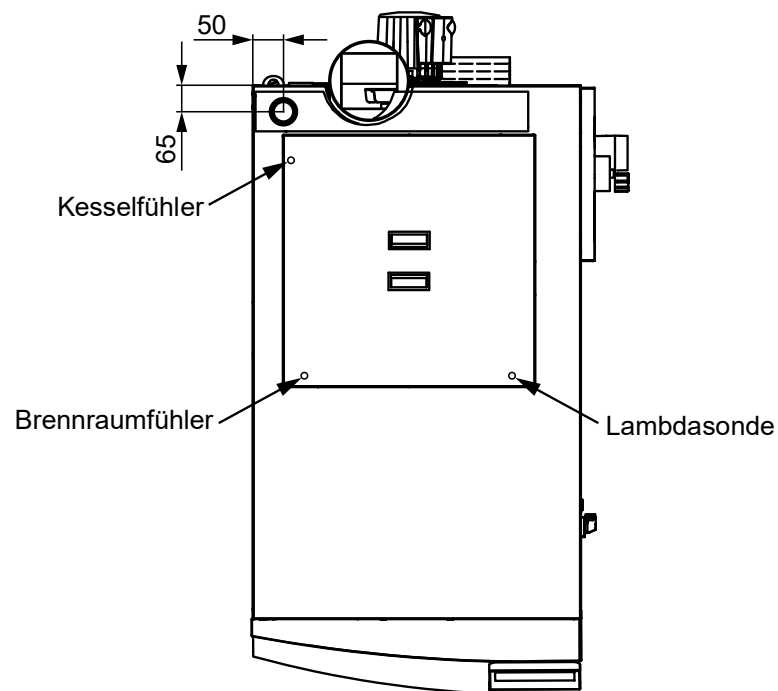
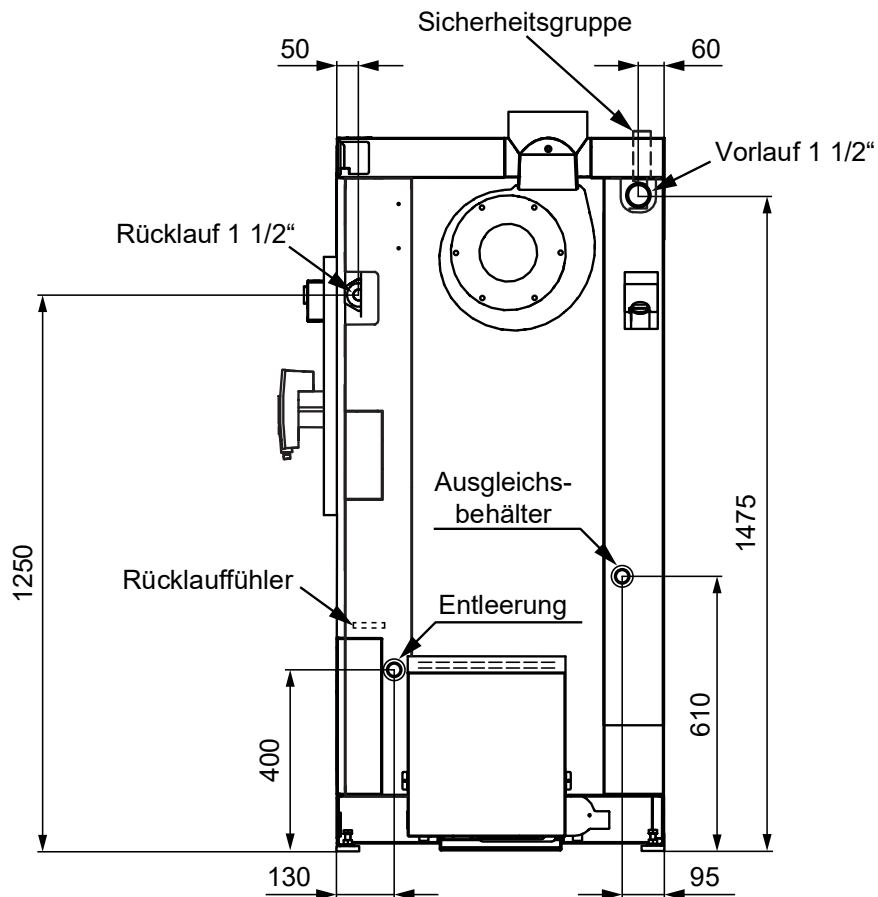
Darstellung Eco-HK 70-120 mit
Standard-Einschubeinheit L = 500 mm



	A	B	C	D	E	F
Eco 70-120	205	295	1655	1425	1260	Ø180

Bei einem linken Kessel ist die Position D nicht möglich, da das Rauchrohr den Vorlauf verdeckt.
Bei einem rechten Kessel ist die Position E nicht möglich, da das Rauchrohr den Rücklauf verdeckt.

3.3 Anschlüsse



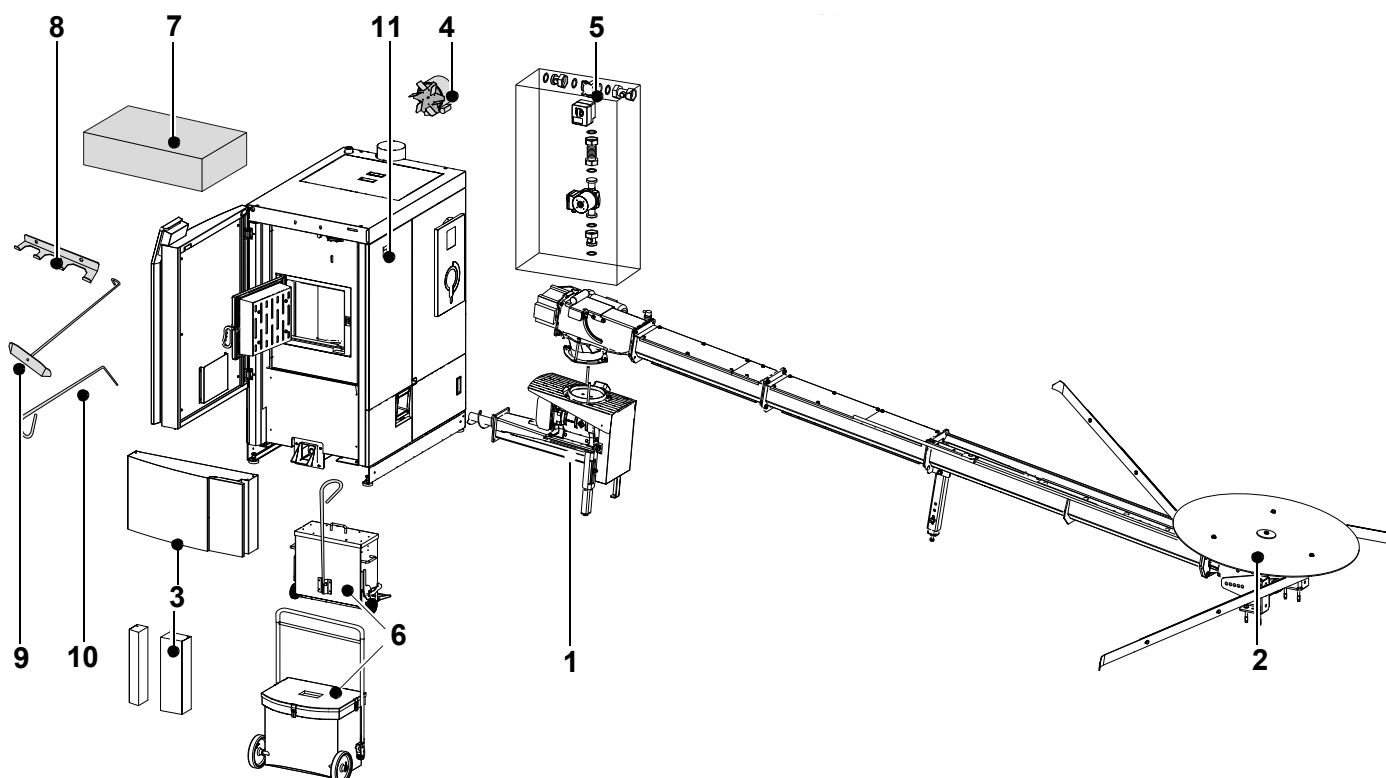
3.4 Technische Daten

Bezeichnung	Einheit	Eco-HK 70	Eco-HK 90	Eco-HK 100	Eco-HK 110	Eco-HK 120
Leistungsbereich	kW	21-70	27-90	29,7-99	33-110	36-120
Brennstoffwärmeleistung	kW	73,2	94,4	104,0	115,8	126,6
Kesselklasse (gemäß EN 303-5:2012)		5				
Brennstoff und -Klasse (gemäß EN ISO 17225)		Hackgut (A1-B1) / Holzpellets (A1)				
Kesselhöhe	mm	1690				
Kesselbreite	mm	745				
Kesseltiefe	mm	1560				
Einbringmaß (HxBxT)		1690x745x1320				
Höhe Anschluss VL	mm	1475				
Höhe Anschluss RL	mm	1250				
Entleerung	Zoll	3/4 IG				
Vorlauf	Zoll	1 1/2 IG				
Rücklauf	Zoll	1 1/2 IG				
Anschluss Ausgleichsbehälter	Zoll	3/4 IG				
Anschluss Sicherheitsgruppe (-ventil)	Zoll	Ventil 1 IG				
Zulässiger Betriebsdruck	bar	3				
Max. Betriebstemperatur	°C	85				
Wasserinhalt	Liter	180				
Gewicht	kg	865	890			
Notwendiger Förderdruck	Pa	2				
Kaminzug max. Begrenzung	Pa	10				
Rauchrohrdurchmesser RD	mm	180				
Abgastemperatur	°C	140	150	140	150	160
CO ₂	%	14				
Abgas-Massenstrom	kg/sec	0,0402	0,0519	0,0571	0,0636	0,0696
Wasserseitiger Widerstand dT 10°	mbar	57,1	94,4	112,4	138,7	165,1
Wasserseitiger Widerstand dT 20°	mbar	14,6	24,1	28,7	35,4	42,1
Leistungsaufnahme	W	222		232		
Elektroanschluss		400 V AC, 50 Hz, 13 A				
Schallemission (Normalbetrieb)*	dBA	55,4				

*Luftschallemission der Hackgutanlage im Heizraum; keine Aussagekraft für Schallemissionen an der Kaminmündung bzw. in der Umgebung



4 Übersicht Lieferumfang

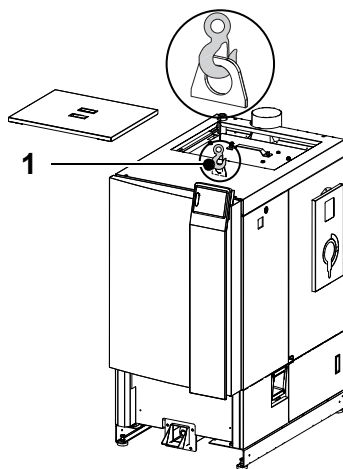
Die Anbauteile sind einzeln verpackt und befinden sich in der Anlage oder auf den Paletten.



Pos	Benennung	Funktion
1	Einschubeinheit	Transportiert den Brennstoff in den Brennraum ⇒ Siehe „Montage der Einschubeinheit“ auf Seite 16
2	Raumaustragung	Transportiert den Brennstoff vom Lagerraum in die Einschubeinheit
3	Türblende (je nach Ausführung)	Unterteil der Verkleidungstür ⇒ Siehe „Montage der Türblende“ auf Seite 14
4	Rauchgassaugzug-Motor	Fördert das Abgas aus der Anlage in den Kamin ⇒ Siehe „Montage Rauchgassaugzug-Motor“ auf Seite 14
5	Rücklauffanhebegruppe (optional)	Regelt auf eine konstante Rücklaufftemperatur (lose verpackt in Karton) ⇒ Siehe „Rücklauffanhebegruppe“ auf Seite 29
6	Aschebox (je nach Ausführung)	Zum Sammeln der Asche aus dem Verbrennungsvorgang ⇒ Siehe „Aschebox“ auf Seite 18
7	Fühlerpaket	Vorlauf-, Rücklauffühler, Sicherheits-Temperaturbegrenzer (STB), Thermostat, Rauchgasfühler, Lambdasonde etc. laut Fühlerplan
8	Halterung Kaminbesteck	Wandhalterung für das Kaminbesteck
9	Ascheschieber	Zum Reinigen der Anlage
10	Schürhaken	Zum Entfernen von Verbrennungsrückständen im Brennraum
11	Netzauptschalter	Ein / Aus-Schalter der Spannungsversorgung der Anlage ⇒ Siehe „Montage des Netzauptschalters“ auf Seite 42


5 Abladen der Anlage

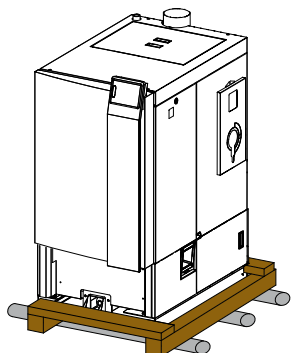
G E F A H R	
 	<p>Tod, Verletzungen, Beschädigungen durch herab- oder umfallende Lasten</p> <ul style="list-style-type: none">• Das Aufstellen der Anlage erfolgt ausschließlich durch ausgebildetes Personal• Nur geprüfte Hebezeuge mit ausreichender Tragfähigkeit und in einwandfreiem Zustand verwenden• Die höchstzulässige Belastung (Tragfähigkeit) des Staplers oder Hubwagens nicht überschreiten (Typenschild beachten)• Die Anlage oder Anlagenteile niemals an Lagerbolzen, Spindeln, Wellenenden oder beweglichen Teilen anhängen• Sorgen Sie dafür, dass niemand unter schwebende Lasten tritt• Heben Sie die Anlage zuerst nur minimal vom Boden<ul style="list-style-type: none">☞ Kontrolle, ob die Lastanschlagpunkte richtig gewählt sind und fest sitzen☞ Erst wenn die Last richtig aufgenommen ist, darf sie über größere Strecken befördert werden• Auf den Schwerpunkt achten<ul style="list-style-type: none">☞ Lastaufnahmepunkt ist nicht über dem Schwerpunkt☞ Gegen Kippen sichern• Heben Sie die Anlage beim Transport mit einem Gabelstapler / Hubwagen nur so weit vom Boden, dass sie gefahrlos transportiert werden kann• Aufstellen der Anlage auf ebenem, horizontalem Platz



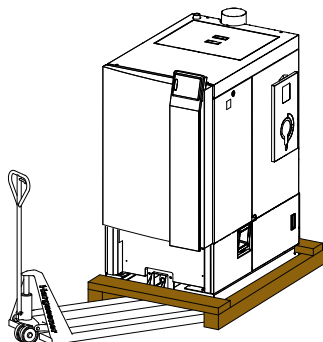
- Den Verkleidungsdeckel der Anlage entfernen
- Das Hebezeug (Haken) in die Transportöse **(1)** einhängen
 - ☞ Beim Hochheben auf Kippgefahr achten
 - ☞ Lastaufnahmepunkt ist nicht über dem Schwerpunkt

6 Aufstellen

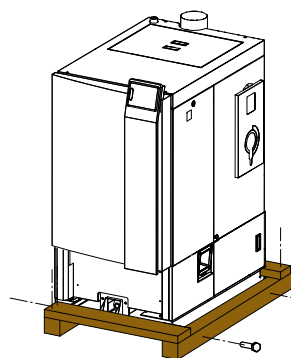
	H I N W E I S
	Zum sicheren Transport beim Einbringen die Transporthölzer nicht von der Anlage abbauen.




- Die Anlage über Rollen transportieren
- Für besseres Rollverhalten mindestens 1“ Rohre oder Gleichwertiges verwenden



- Die Anlage mit einem Hubwagen oder Stapler transportieren



- Die Anlage am vorgesehenen Platz positionieren
- Die Transporthölzer von der Anlage entfernen

	H I N W E I S
	Enge Platzverhältnisse beim Einbringen (z. B.: enge Türen, Treppenhaus) <input type="checkbox"/> Die Verkleidungstür demontieren

6.1 Demontage der Verkleidungstür

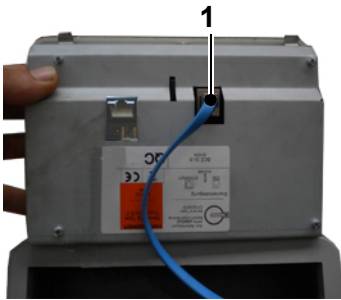
6.1.1 Bedieneinheit (BCE) demontieren



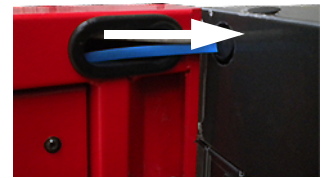
- Die Bedieneinheit nach oben schieben, bis diese unten aus der Verkleidung ausrastet



- Die Bedieneinheit herauskippen und nach unten aus der Verkleidung nehmen



- Auf der Rückseite der Bedieneinheit die BUS-Steckverbindung **(1)** lösen
- Das blaue Flachbandkabel aus der Verkleidungstür ziehen
- Die Bedieneinheit geschützt beiseite legen



6.1.2 Aushängen der Verkleidungstür



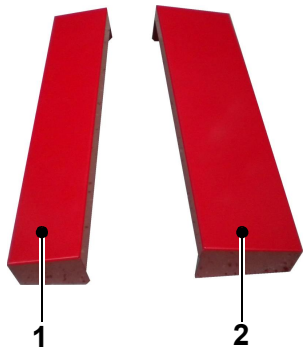
- Zuerst den unteren und dann den oberen Scharnierbolzen **(2)** nach oben aus dem Scharnier ziehen
- Die Tür gegen Kippen sichern
- Die Verkleidungstür entnehmen und geschützt zur Seite legen
- Nach dem Einbringen der Anlage erfolgt die Montage der Verkleidungstür in umgekehrter Reihenfolge zur Demontage
 - Tür einhängen
 - BUS-Kabel einziehen
 - Bedieneinheit montieren



H I N W E I S

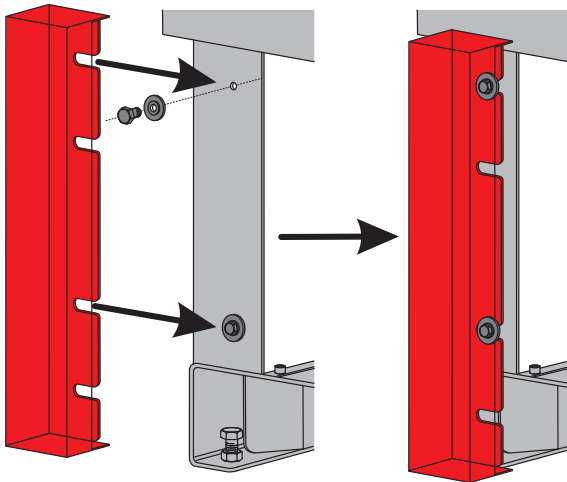
Empfehlung: Die Verkleidungstür ebenso für die Montage der Türblende zu demontieren

7 Montage der Türblende



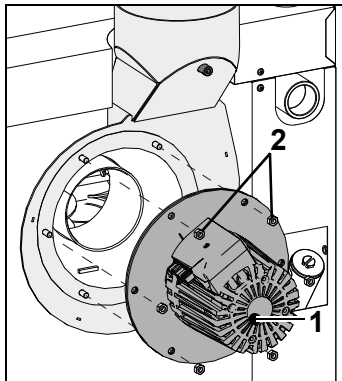
Türblenden bei 60-Liter Aschebox

- Türblenden (1 und 2) bündig zur Verkleidungstür positionieren
 - Linke Anlage: Schmale Türblende (1) links, breite Türblende (2) rechts
 - Rechte Anlage: Breite Türblende (2) links, schmale Türblende (1) rechts




- Türblenden seitlich aufstecken
- Mit Schrauben M6x16 und Kunststoff-Scheiben fixieren

8 Montage Rauchgassaugzug-Motor



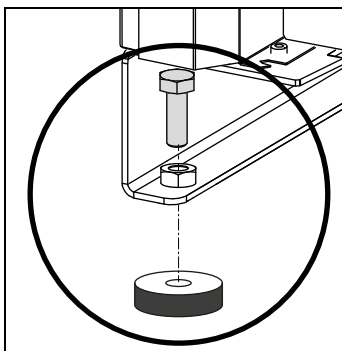
- Rauchgassaugzug-Motor (1) am Saugzuggehäuse befestigen
- Motor mit Kupfermuttern M8 (2) befestigen
- ☞ Dichtungen am Motor und Gehäuse nicht beschädigen

9 Isolieren des Rezirkulationsschlauches

	H I N W E I S
	Bei drehbarem Saugzug muss der Rezirkulationsschlauch isoliert werden Durch das Isolieren wird die Kondensation im Schlauch verhindert bzw. reduziert



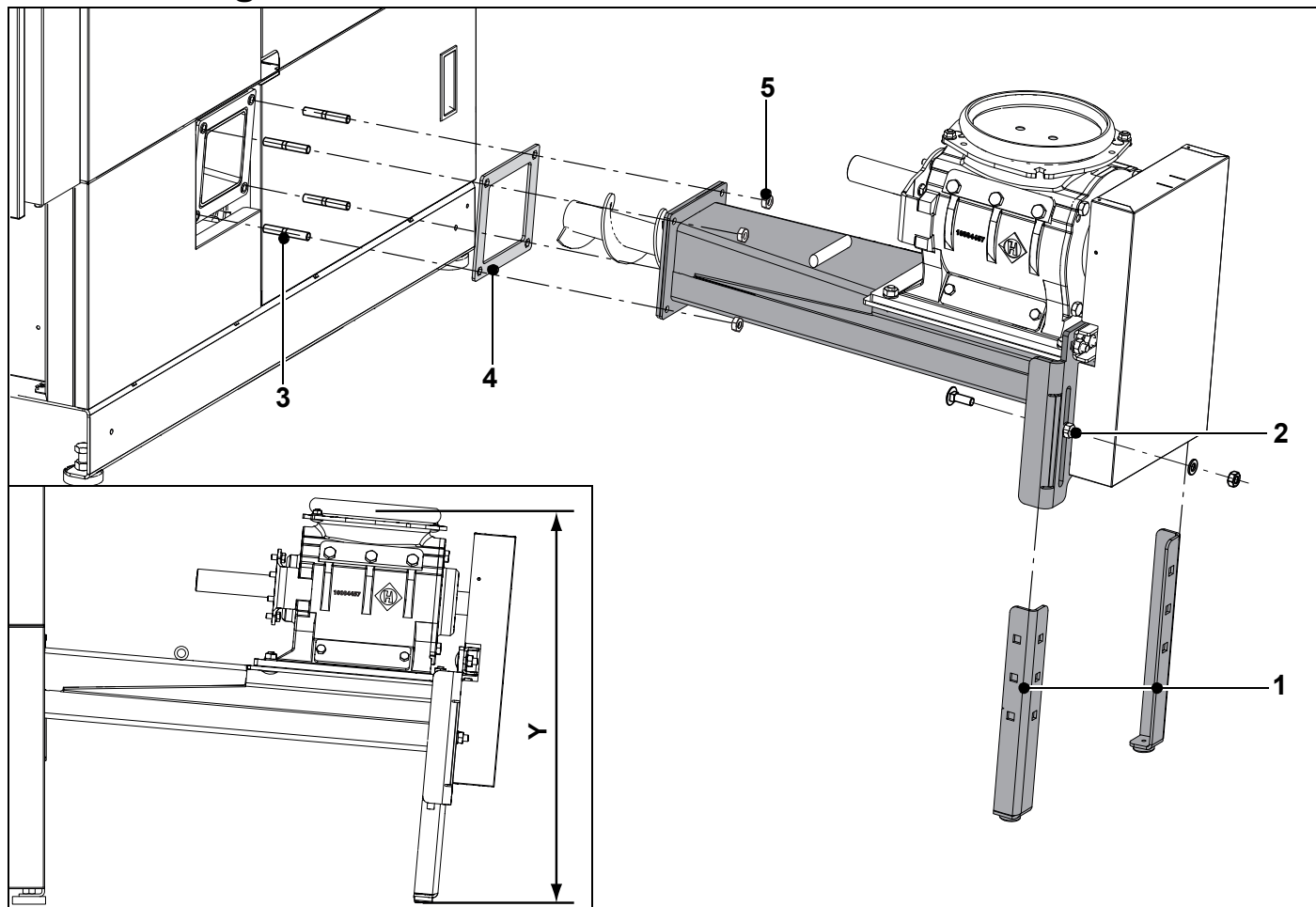
10 Montage der Stellfüße



Steht die Anlage am Aufstellort, muss diese mit den Stellfüßen waagrecht eingerichtet werden.

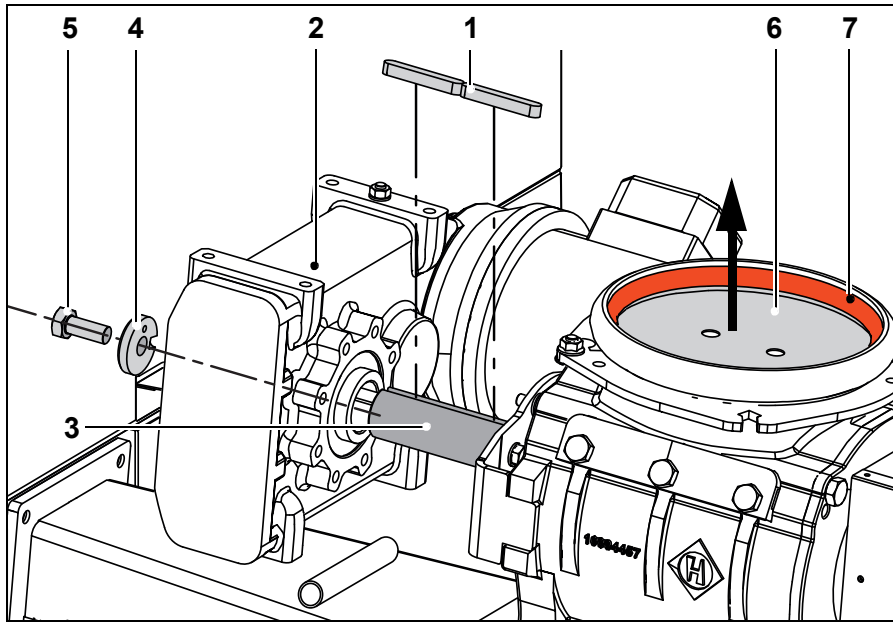
- Schrauben M12x40 von oben in den Kesselkorpus schrauben
- Stellfüße unter den Schrauben positionieren
- Anlage auf die Stellfüße absenken
- Anlage mit den Schrauben waagrecht ausrichten

11 Montage der Einschubeinheit

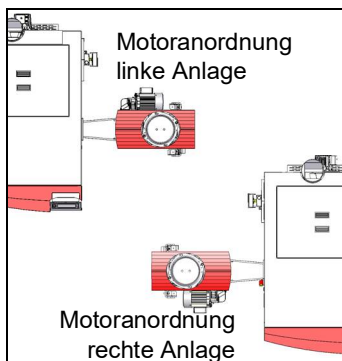


- ❑ Die zwei Stellfüße **(1)** einschieben und mit Torbandschraube M10x30 und Mutter M10 **(2)** fixieren
- ☞ Je nach Länge der Einschubeinheit auf die Höhe **Y** einstellen (laut Kundenplan / Einbaumaße)
- ❑ 4 Stiftschrauben M8x25 (Gesamtlänge 30 mm) **(3)** mit der **kurzen** Gewindeseite (Gewindelänge 10 mm) in den Kesselflansch einschrauben
- ❑ Dichtung **(4)** einsetzen
- ❑ Einschubeinheit am Kesselflansch mit Muttern M8 **(5)** befestigen

11.1 Montage Getriebemotor der Einschubeinheit

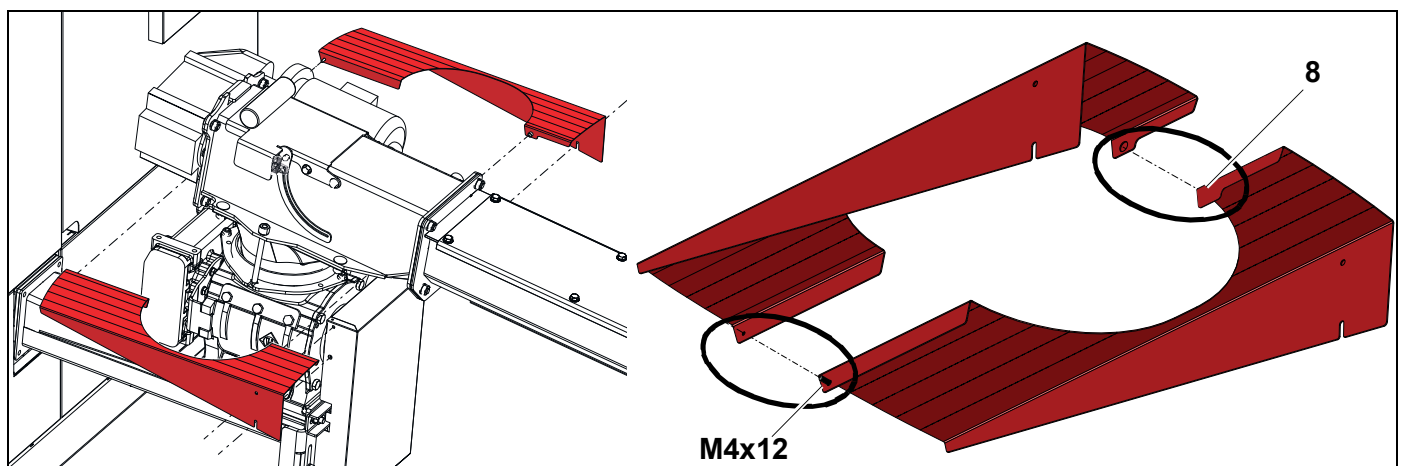


Leistung
0,25 kW



- 2 Passfedern 10x8x60 (1) auf der Rotorwelle (3) der Zellenradschleuse positionieren
- Getriebemotor (2) auf die Rotorwelle stecken
- Motor nicht auf der falschen Seite der Zellenradschleuse aufstecken
- Getriebemotor mit Karosseriescheibe (4) und Sechskantschraube M12x30 (5) an der Welle festziehen
- Ring-Dichtung (7) aus der Kugelpfanne entnehmen
- Transportschutz (6) aus der Zellenradschleuse entfernen
- Ring-Dichtung wieder einsetzen

11.2 Montage Abdeckung der Zellenradschleuse



- 2 Befestigungsschrauben am Schutzblech des Antriebs lockern
- Abdeckungen mit dem Führungsbolzen (8) positionieren
- Abdeckungen mit der Blechschaube (M4x12) verschrauben
- Abdeckung mit 2 Befestigungsschrauben am Schutzblech montieren
- 2 Befestigungsschrauben vom Schutzblech wieder festziehen

12 Aschebox

12.1 Montage des Aschebox-Flansches

1. Verkleidungstür öffnen



2. Flansch am Kessel richtig positionieren



3. Flansch mit 4 Innensechskant-Schrauben M6x16 (im Schraubepaket) befestigen



12.2 Montage der Aschebox (60 Liter)

12.2.1 Transportgriff-Position

- ☐ Zum Ändern der Transportgriff-Position die Entriegelstange nach oben ziehen



12.2.2 Einstellen der Ascheboxräder



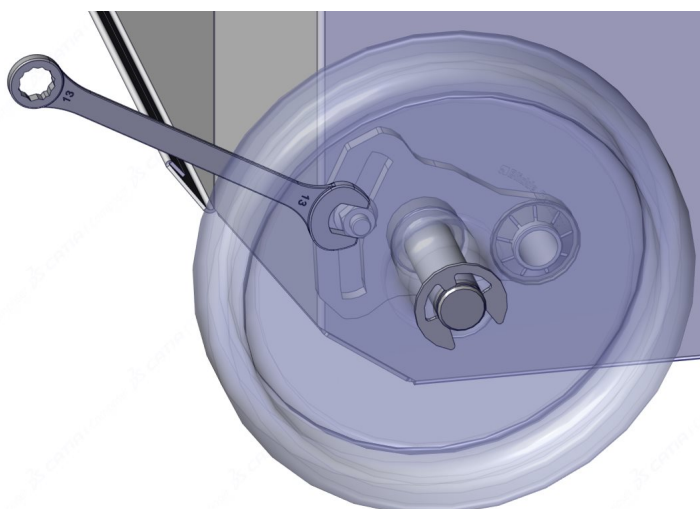
- Aschebox am Kessel anbringen und verriegeln
 - ☞ Beide Seiten müssen einrasten



- Deckel der Aschebox entfernen





- Aschebox mit einer Wasserwaage ausrichten
- Mutter M8 lockern




- Rad fest auf den Boden drücken und Mutter festziehen
- Auf der anderen Seite wiederholen

13 Ausführung des Brennstofflagerraumes

G E F A H R	
	<p>Brandgefahr</p> <p>Entzünden des Brennstoffes an elektrischen Einrichtungen oder offenem Feuer</p> <ul style="list-style-type: none">• Keine Motoren im Lagerraum• Keine sonstigen Zündquellen (Licht) im Lagerraum• Keine elektrischen Einrichtungen (Schalter) im Lagerraum• Keine Schweißarbeiten in staubiger Atmosphäre

W A R N U N G	
	<p>Verletzungsgefahr an beweglichen Teilen</p> <p>Einziehen an beweglichen Schnecken, quetschen an den Federarmen</p> <ul style="list-style-type: none">• Vor dem Betreten die Anlage mit dem Netzhauptschalter an der Steuerung ausschalten• Zugriff zur Transportschnecke und zu beweglichen Teilen vermeiden• Nicht im Bereich der Federarme verweilen• Kinder und unbefugte Personen fernhalten


A C H T U N G	
	<p>Verletzung durch unsachgemäße Lagerung von Brennstoffen</p> <ul style="list-style-type: none">• Vorsicht beim Lagern von Brennstoff oder brennbaren Materialien innerhalb des Einbauraumes der Anlage• Halten Sie Bereiche, die für die Bedienung, Ascheentleerung oder Wartung notwendig sind, von Brennstoffen frei

Brennstofflagerraum entsprechend den örtlichen Bestimmungen (z.B.: ÖNORM M 7137 oder VDI 3464) ausführen.

- Keine elektrischen Geräte im Lagerraum; sämtliche Installationen unter Putz
- Bei Wanddurchbrüchen auf Schallschutz achten
- Schutz vor Feuchtigkeit und Nässe, Staubdichtheit
- Belüftung des Lagerraumes entsprechend den gesetzlichen Vorschriften

13.1 Belüftung des Brennstofflagerraumes

- Luftwechsel zwischen Lagerraum und Umgebungsluft gewährleisten
- Belüftung bevorzugt ins Freie führen
 - ☞ Eintritt von Regenwasser über die Lüftungsöffnungen verhindern
- Lüftungsquerschnitt laut örtlich geltenden Bestimmungen ausführen
 - ☞ Unterschiedliche Querschnitte je nach Lagerraumgröße und -ausführung

H I N W E I S	
	Ventilatoren im Brennstofflager oder angrenzenden Räumen dürfen keinen Unterdruck um Heizraum verursachen.

13.2 Sicherheit im Brennstofflagerraum


Hinweise auf dem Aufkleber Brennstofflagerraum beachten

BRENNSTOFFLAGERRAUM SICHERHEIT HACKGUT HARGASSNER  <small>HEIZTECHNIK DER ZUKUNFT</small>	
GEFAHR	
	Selbsttätig anlaufende Fördereinrichtung. Unbefugten ist der Zutritt zum Brennstofflagerraum verboten. Lagerraum vor unbefugtem Zutritt sichern. Kinder fernhalten! Vor dem Betreten: Anlage mit dem Netzhauptschalter an der Steuerung ausschalten!
	Zugriff zur Transportschnecke und zu beweglichen Teilen vermeiden!
	Nicht im Bereich der Federarme verweilen!
	Zur Aufsicht eine zweite Person außerhalb des Lagerraums positionieren!
 	Im Bereich des Brennstofflagerraums kein offenes Feuer verwenden und nicht rauchen!
WARNUNG	
	Vor und während dem Befüllen des Lagerraums mit Brennstoff die Anlage unbedingt einschalten! Dadurch können sich die Federarme unter der Deckscheibe einziehen.
	Achtung: Beim Befüllen mit Pellets unbedingt die Betriebsanleitung lesen! Brennstoff vor Feuchtigkeit schützen


- Den Inhalt des Aufklebers dem Bediener detailliert erklären
- Den Aufkleber im Zugangsbereich zum Brennstofflagerraum (Lagerraumtür etc.) so anbringen, dass er gut sichtbar ist und vor dem Befüllen des Lagerraumes nochmals gelesen wird
- Aufkleber auf einer ebenen, gut haftenden Fläche anbringen

14 Einrichtungen bauseits

14.1 Länderspezifische Vorschriften

A C H T U N G	
	<p>Länderspezifische Sicherheitsbestimmungen beachten</p> <p>Die Vorschriften und Sicherheitsbestimmungen zum Betreiben von Feuerungsanlagen und der Lagerung von Brennstoffen sind in den Ländern unterschiedlich</p> <ul style="list-style-type: none">• Vor Inbetriebnahme länderspezifische behördliche Vorschriften beachten<ul style="list-style-type: none">☞ Brandschutz☞ Betreiben von Feuerungsanlagen☞ Lagerung von Brennstoffen☞ Ausführungen des Heizraumes und Brennstofflagerraumes☞ Vorgaben des Rauchfangkehrers

14.2 Qualifizierung des Installationspersonals

W A R N U N G	
	<p>Tod, Verletzungen, Beschädigungen durch unsachgemäße Installationen</p> <ul style="list-style-type: none">• Arbeiten an der Elektrik, Hydraulik, an Komponenten des Abgassystems, bauliche Maßnahmen und für den Brandschutz nur von autorisiertem Personal durchführen lassen• Der Anlagenbetreiber ist verpflichtet, das Abgassystem und den Brandschutz von konzessionierten autorisierten Stellen prüfen zu lassen

Neben der Bedienungsanleitung und den im Verwenderland und an der Einsatzstelle geltenden verbindlichen Regelungen zur Unfallverhütung sind auch die anerkannten fachtechnischen Regeln für sicherheits- und fachgerechtes Arbeiten zu beachten.

14.3 Ausführungen des Heizraumes

- Heizräume entsprechend den örtlichen Bestimmungen ausführen
- Brandsichere, ebene und feste Boden- bzw. Deckenbeschaffenheit
- Witterungsgeschützt und frostsicher (Umgebungstemperatur bis +40 °C)
- Frei von störenden Elektroinstallationen und Rohrleitungen
- ☞ Ein Heizraum ist für Feuerungsanlagen ab einer Nennwärmeleistung 50 kW erforderlich

14.3.1 Vorschriften Österreich

- Länderspezifische Heizraumverordnung
- Ö-Norm M7510 (Überprüfung von Heizungsanlagen für feste Brennstoffe)
- TRVB 118 H (Hackgutlagerung)
- TRVB 124 F (Erste und erweiterte Löschhilfe)
- TRVB 105 H (Feuerstätten für feste Brennstoffe)
- Ö-Norm H5170 (Heizungsanlagen - Anforderungen an die Bau- und Sicherheitstechnik sowie an den Brand- und Umweltschutz)
 - Wände und Decken REI 90 (F90)
 - Türen EI₂₃₀-C (F30)
 - ☞ Breite: ≥ 0,8 m; Höhe: ≥ 2 m
 - Lagerraum vor Wassereintritt schützen

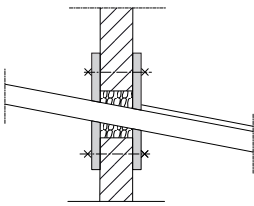
14.3.2 Vorschriften Deutschland

- FeuVO (Feuerungsverordnung der Bundesländer)

14.3.3 Vorschriften Schweiz

- VKF (Vereinigung Kantonaler Feuerversicherungen); Wichtige Punkte aus der VKF **Brandschutzrichtlinien** Fassung 2017
- Türen mit Feuerwiderstand EI 30 und Räume mit Feuerwiderstand EI 60
- Wände hinter Feuerungsanlagen sind aus nicht brennbarem Material und müssen mindestens 0,12 m dick sein
- Leicht entzündliche Stoffe wie Holzwolle, Stroh, Papier und dergleichen dürfen nicht im Heizraum aufbewahrt werden

14.3.4 Brandbeständigkeit des Mauerdurchbruches



Brandbeständigkeit des Mauerdurchbruches herstellen EI 90 (F90)

- Abdeckung mit Stahlblechen (Stärke mindestens 1,5 mm)
- Abdeckung mit feuerfesten Platten (Stärke mindestens 8 mm)
 - ☞ Zum Befestigen der Abdeckung mindestens 10 Schrauben verwenden und über den Umfang verteilen
- Darauf achten, dass zwischen dem Trog der Raumaustragung und der Mauer ein Spalt bleibt
 - ☞ Das verhindert auch die Schallübertragung
- Füllung: mit Steinwolle EI 90 (F90) ausfüllen

14.4 Belüftung des Heizraumes

Für den Verbrennungsvorgang im Heizraum Zuluft- und Abluftöffnungen vorsehen.

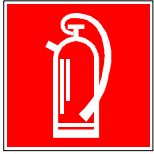
H I N W E I S	
	<p>Die Größe der Zu- und Abluftöffnungen ist den örtlichen Bestimmungen zu entnehmen</p> <p>Hargassner Mindestdimensionierung: Pro kW Kessel-Nennleistung mindestens einen Zuluft-Querschnitt von 5 cm² vorsehen, mindestens jedoch einen Gesamt-Querschnitt von 200 cm². Es ist sicherzustellen, dass keinerlei Beeinträchtigungen durch Luftströmungen oder Witterungseinflüsse entstehen. Bei Abdeckgittern u.ä. muss die Querschnittsfläche erhalten bleiben.</p>

14.5 Verringerung von Schallemissionen

Zur Verringerung von Schallemissionen können folgende Maßnahmen getroffen werden:

- Schalldämmende Türen zum Heizraum und zum Brennstofflagerraum
- Zuluftöffnungen auf das Minimum beschränken
- Trittschalldämmung in den Böden der darüberliegenden Räume
- Schalldämmung am Kamin

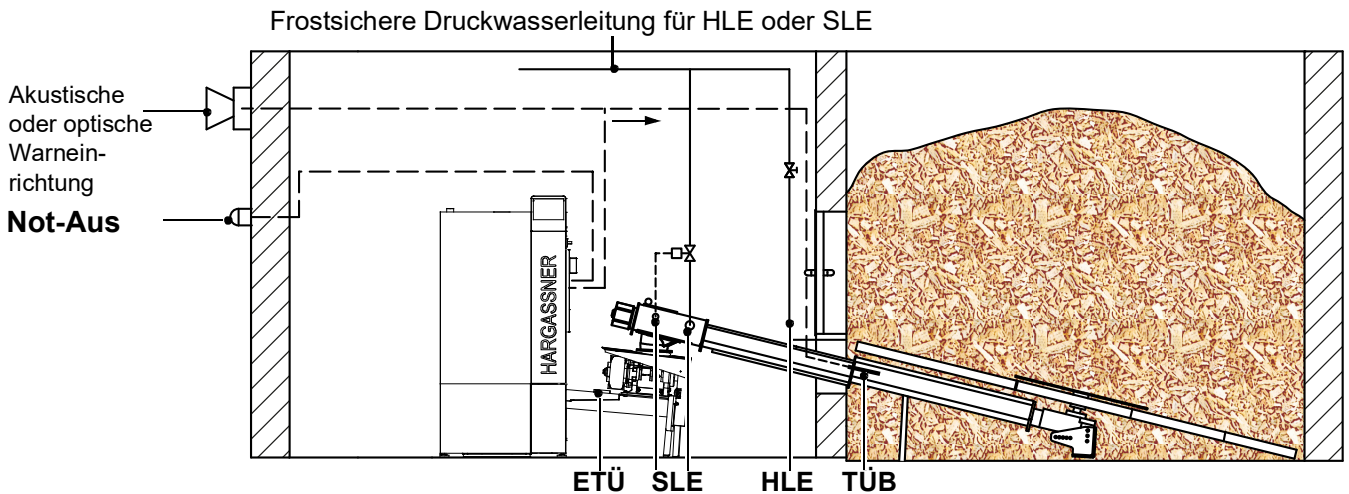
14.6 Feuerlöscher



Geprüften (alle 2 Jahre) Feuerlöscher leicht zugänglich und außerhalb des Heizraumes neben der Heizraumtür montieren:

Heizraumgröße	Menge Löschpulver	Prüfzeichen
< 20 m ²	6 kg	EN3
20 - 50 m ²	12 kg	EN3

14.7 Sicherheitseinrichtungen bauseits



Bezeichnung	Beschreibung
Heizungshauptschalter (Not-Aus)	Heizungshauptschalter zum allpoligen Abschalten der Anlage Außerhalb des Heizraumes und nach landeseigenen Vorschriften montieren. Dient nur zur Stromabschaltung der Heizungsanlage im Brandfall.
TÜB	Temperaturüberwachung im Brennstofflagerraum Beim Überschreiten von 70 °C im Lagerraum erfolgt ein akustisches oder optisches Warnsignal.
HLE	Händisch auszulösende Löscheinrichtung im Brennstofflagerraum. HLE = Druckwasserleitung (min. 3/4") mit einer Absperrvorrichtung im Heizraum. Das Rohr endet ca. 15 cm oberhalb der offenen Raumaustragungsschnecke
SLE	Selbsttätige Löscheinrichtung Nur in der Schweiz erforderliche Vorschrift. Bei einer Temperatur von 50 °C, gemessen beim Raumaustragungskopf, öffnet das Ventil der Löscheinrichtung und flutet die Raumaustragung.
ETÜ	Einschubtemperaturüberwachung ETÜ = Bei einer Temperatur von 60 °C, gemessen oberhalb der Einschubschnecke, erscheint eine Fehlermeldung an der Bedieneinheit
Feuerlöscher	Feuerlöscher entsprechend der örtlichen gesetzlichen Vorschriften vor dem Heizraum montieren und den Feuerlöscher leicht zugänglich halten.

H I N W E I S	
	<p>Einbau von HLE und TÜB</p> <p>HLE und TÜB vor dem Befüllen des Lagerraumes installieren.</p> <ul style="list-style-type: none"> ☞ Zugänglichkeit zum Lagerraum freihalten ☞ Zur Inbetriebnahme den Lagerraum nur soweit befüllen, dass Brennstoff in der Schnecke transportiert werden kann

14.7.1 Österreichische Vorschriften

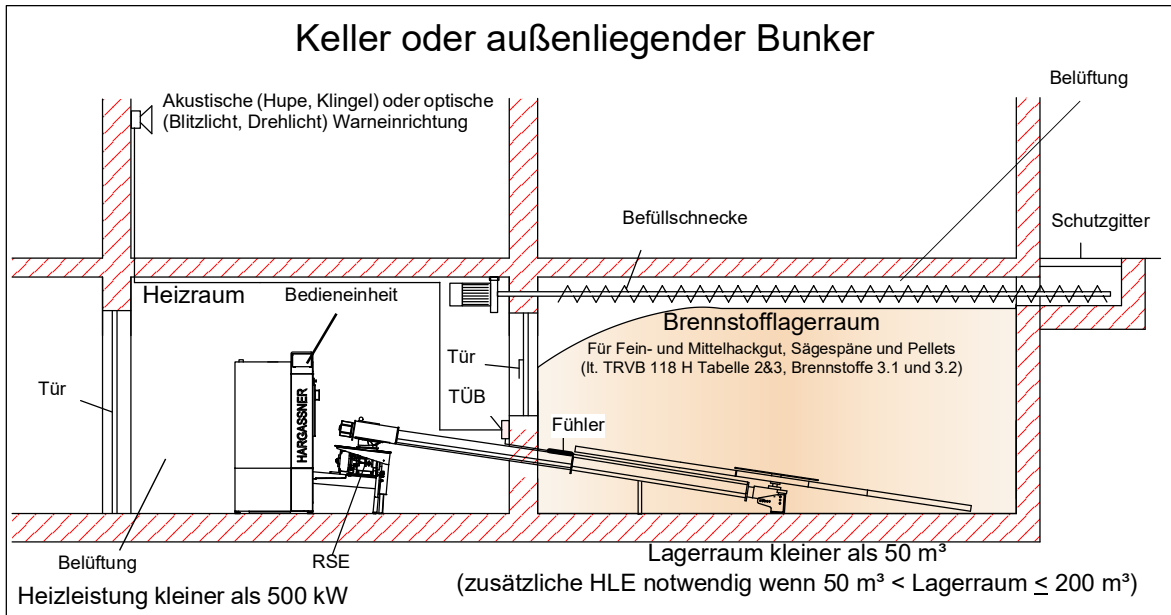
TRVB 118 H

Die geprüfte Rückbrand-Schutzeinrichtung (**RSE**) ist in der Anlage durch eine Zellradschleuse integriert.

Die Temperaturüberwachung im Brennstofflagerraum (**TÜB**) ist in jedem Fall vorgeschrieben.

Abweichend vom Aufbau des Brennstofflagerraumes ergeben sich verschiedene Kombinationsmöglichkeiten für die Verwendung der händisch auszulösenden Löscheinrichtung (**HLE**).

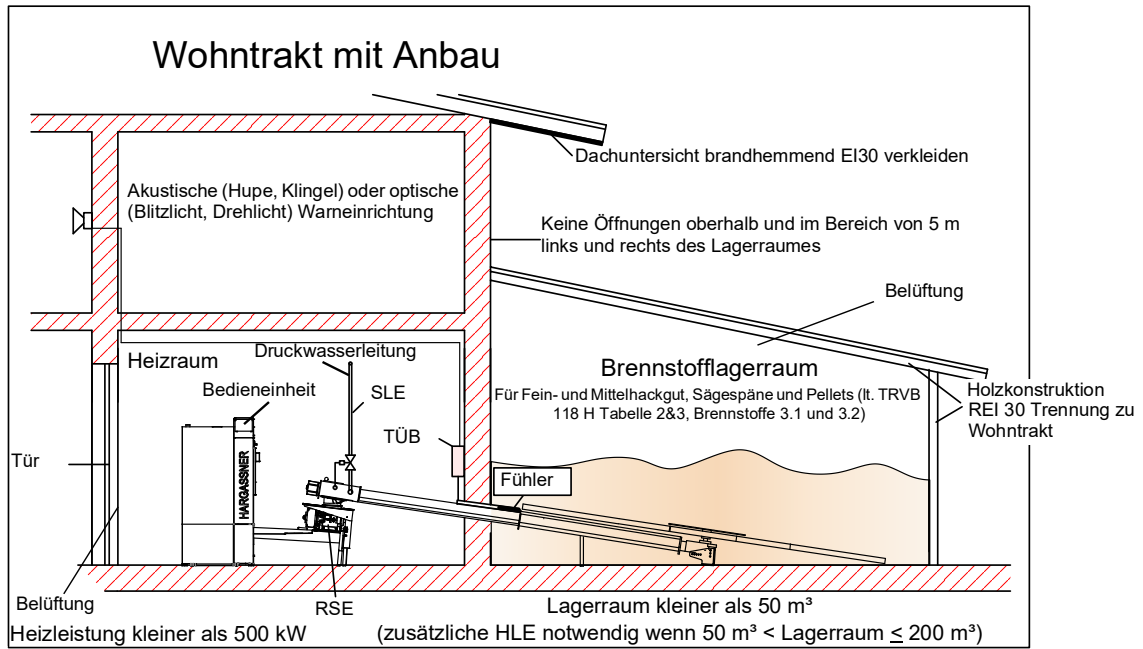
Geschlossener Brennstofflagerraum



- ☞ REI 90 (F90) für Außenwände, Boden, Decke
- ☞ REI 90 (F90) für Zwischenwände Heizraum - Brennstofflagerraum
- ☞ EI 30 (T30) für die Türen zum Heizraum und die Tür zum Brennstofflagerraum
- ☞ Wird die Abluft des Heizraums ins Freie geführt, muss eine Brandschutzklappe mit EI 30-S eingebaut werden. Im Brandfall und beim Abschalten des Ventilators muss diese selbsttätig schließen.
- ☞ Bei einer automatischen Brandmeldeanlage muss der Lagerraum miteingebunden werden

Größe des geschlossenen Lagerraumes	Zusätzlich erforderliche Sicherheitseinrichtung
≤ 50 m ³	keine zusätzlichen Maßnahmen
> 50 m ³	HLE
> 200 m ³	HLE (+ SLE für die Schweiz)

Anbau des Brennstofflagerraumes an ein Wohnhaus

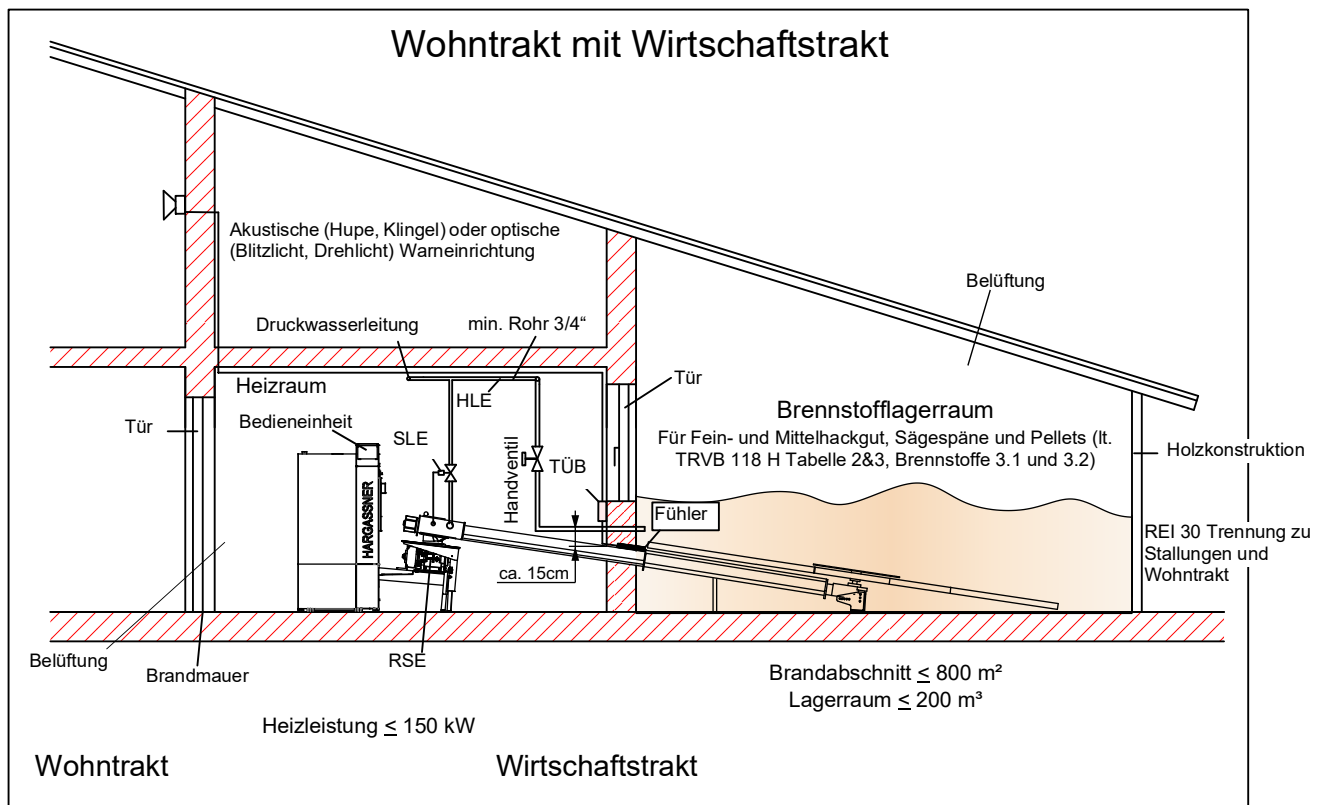


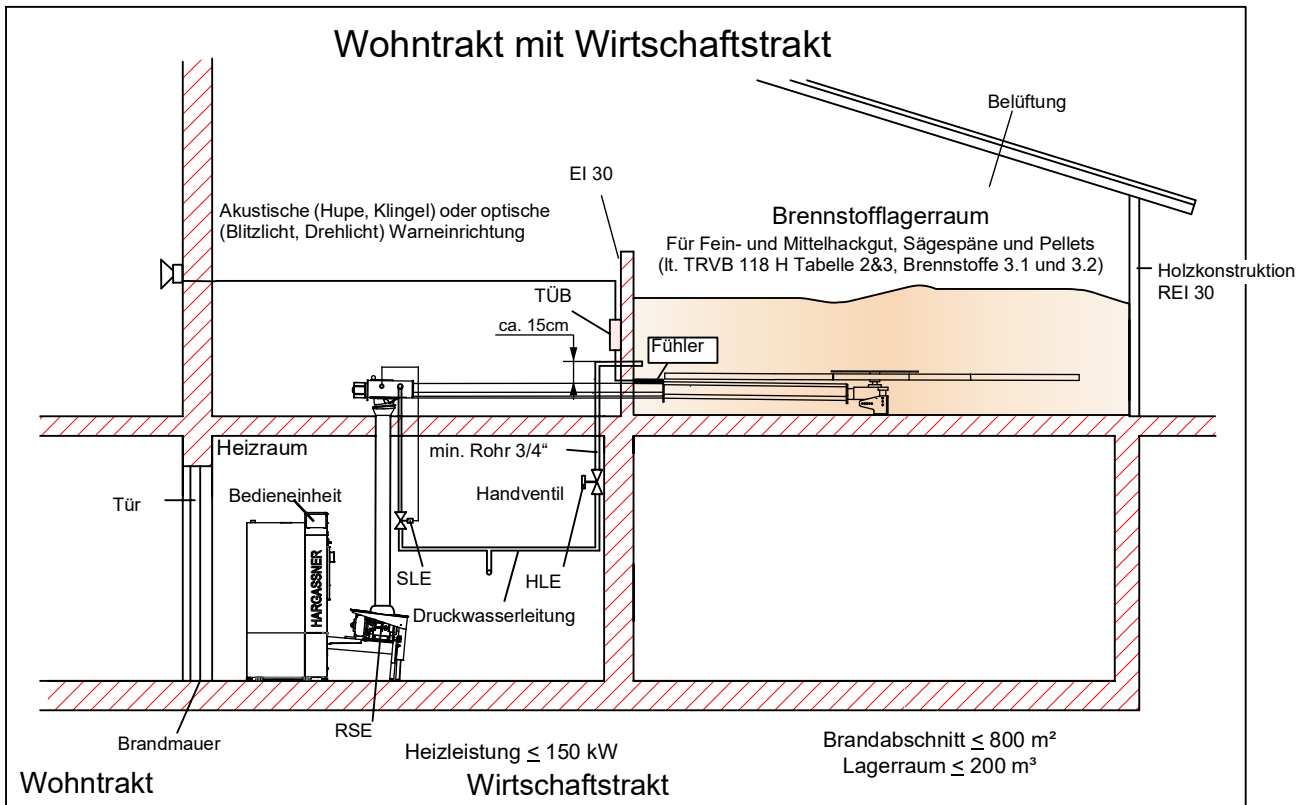
Größe des geschlossenen Lagerraumes	Zusätzlich erforderliche Sicherheitseinrichtung
≤ 50 m ³	(SLE für die Schweiz)
> 50 m ³ - 200 m ³	HLE (+ SLE für die Schweiz)

Landwirtschaftlicher Wirtschaftstrakt

Ist der Brennstofflagerraum ein **Wirtschaftstrakt** (in einer Landwirtschaft)

- ↪ HLE (unabhängig von der Größe des Brennstofflagerraumes)
- ↪ + SLE (in der Schweiz)





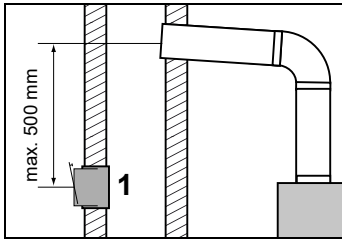
14.8 Kaminanschluss, Rauchrohr

	Einheit	Eco-HK 70	Eco-HK 90	Eco-HK 100	Eco-HK 110	Eco-HK 120
Leistung	kW	70	90	99	110	120
Abgastemperatur	°C	140	150	140	150	160
CO ₂	%	14				
Abgas-Massenstrom	kg/sec	0,0402	0,0519	0,0571	0,0636	0,0696
Notwendiger Förderdruck	Pa	2				
Kaminzug Begrenzung max.	Pa	10				
Rauchrohrdurchmesser	mm	180				

Die Abgasanlage muss gemäß den örtlichen Vorschriften bzw. nach ÖNORM EN 13384-1 ausgeführt werden.

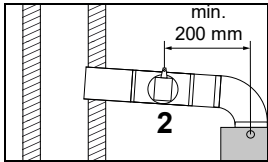
- Rauchrohr zum Kamin hin steigend und so kurz wie möglich ausführen
- Entsprechende Reinigungsöffnungen einbauen
- Rauchrohr isolieren
 - ☞ Schutz vor heißer Oberfläche am Rauchrohr (Verbrennungsgefahr)
 - ☞ Schutz von brennbaren Teilen und Stoffen (z. B. elektrischen Leitungen)
 - ☞ Zur Reduzierung der Kondenswasserbildung
 - ☞ Isolierung (Steinwolle alukaschiert) 30 mm, optimal > 50 mm
 - ☞ Stöße verkleben
- Keine brennbaren Materialien innerhalb von 20 cm bei isoliertem Rauchrohr

14.8.1 Kaminzugbegrenzer



Im Kamin muss unterhalb der Einmündung der Verbindungsleitung ein Kaminzugbegrenzer mit Explosionschutzklappe **(1)** verbaut werden.

- Kaminzugbegrenzer mit Abgasmessgerät auf 10 Pa einstellen
- Rauchrohr steigend ausführen
- ☞ Abstand zur Rauchrohrreinmündung in den Kamin maximal 500 mm
- ☞ Einbau des Kaminzugbegrenzers im Kamin ist vorteilhaft in Überdruck-Situationen und bei schlechtem Kaminzug



Ist kein Einbau im Kamin möglich, muss in der Verbindungsleitung zum Kamin ein Kaminzugbegrenzer mit Explosionsklappe **(2)** eingebaut werden.


- ☞ Abstand zum Rauchgasfühler mindestens 200 mm

Bei einem Kaminzug < 30 Pa kann der Kaminzugbegrenzer verriegelt werden.

15 Hydraulische Installationen

- Hydraulik nach beigelegtem Hydraulikschema (Heizungsschema) installieren
 - ☞ Ausführungskriterien nach EN 12828
 - ☞ Verrohrung und Dichtungen müssen einer maximalen Temperatur von 110 °C stand halten
- Anschlussbezeichnungen am Kessel beachten
- Pufferspeicher mit ausreichendem Volumen verwenden
 - ☞ Bei einem Pufferspeicher mit integrierter Brauchwasserwendel ist ein Brauchwassermischer zwingend notwendig
- Sämtliche Sicherheitseinrichtungen anschließen
 - HLE, SLE, Thermische Ablaufsicherung
- Öffnungsrichtung der Mischer kontrollieren
- Regelventile laut Hydraulikschema einbauen
- Fühler laut Hydraulikschema montieren
 - ☞ Siehe beigelegte Information „Fühlermontage“
- Heizungswasser muss in seinen chemischen und physikalischen Eigenschaften den länderspezifischen Normen entsprechen (EN 12828, ÖNORM H 5195-1, VDI 2035, SWKI BT 102-01, SIA 384)
- Die elektrische Leitfähigkeit des Heizungswassers soll zwischen 20 und 200 µS liegen
- Bei der Befüllung mit Heizungswasser darf keine Luft ins Heizsystem gelangen, den Befüllschlauch vor dem Anschließen entlüften
- Für die Befüllung mit Heizungswasser nur zugelassene Heizungsfüllleinrichtungen verwenden

15.1 Rücklaufanhebegruppe

	A C H T U N G
	Korrosion durch Kondenswasser im Kessel Beschädigungen der Anlage durch aggressives Kondensat <ul style="list-style-type: none">• Rücklaufanhebegruppe laut Hydraulikschema unbedingt fachgerecht installieren

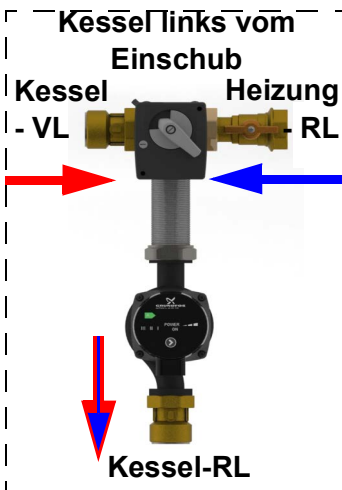
Beim Unterschreiten des Taupunktes in der Anlage erfolgt die Bildung von Kondenswasser. Dieses verbindet sich mit Verbrennungsrückständen zu einem aggressiven Kondensat und führt zu Korrosion im Kessel.

☞ Solange die Temperatur vom Heizwasser-Rücklauf zur Anlage unter der Mindest-Rücklauftemperatur für den Kessel ist, erfolgt eine Beimischung des Kessel-Vorlaufheizwassers

☞ Regelung auf konstante Rücklauftemperatur

☞ Es erfolgt fast immer eine Beimischung

15.1.1 Hargassner Rücklaufanhebegruppe



Nebenstehende Abbildungen zeigen die Rücklaufanhebegruppe eines **linken** bzw **rechten** Kessels.

Folgendes beachten:

☞ Rücklaufanhebegruppe seitlich am Kessel montieren

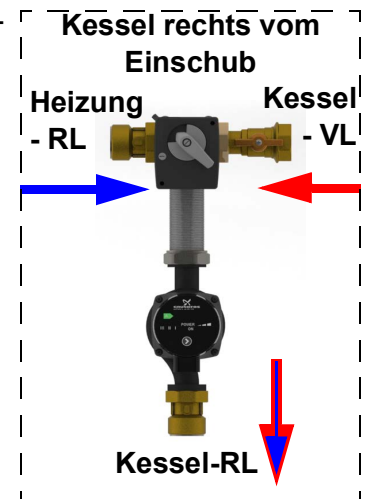
☞ Auf die Mischerdrehrichtung achten

Der Mischer ist **geschlossen**, wenn der Anlagenkreislauf geschlossen ist bzw. der Mischer ist **offen**, wenn der Anlagenkreislauf offen ist.

Im Betrieb steigt die Rücklauftemperatur, wenn der Mischer **Zu** geht und sie sinkt, wenn er **Auf** geht.

Entlüftungsvorrichtung setzen

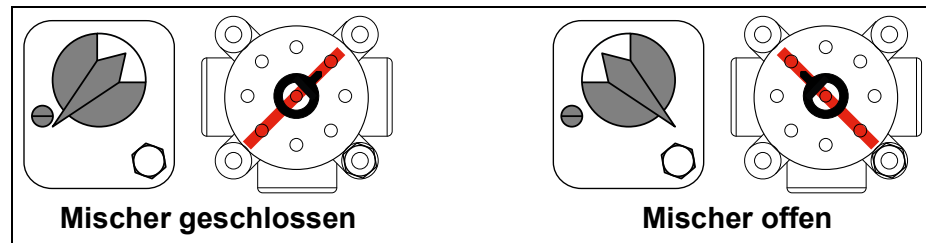
Pumpen entlüften



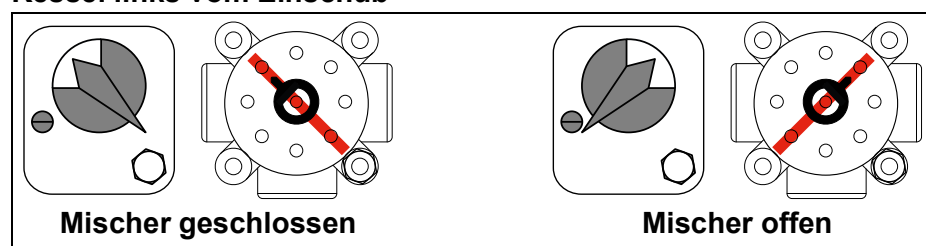
15.1.2 Stellung des Mischerküekens

Stellung des Mischerküekens

Kessel rechts vom Einschub



Kessel links vom Einschub



☞ Der Mischer ist **geschlossen**, wenn der Anlagenkreislauf geschlossen ist

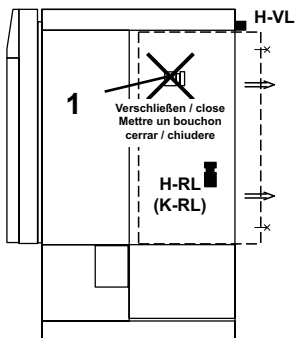
☞ Maximale Rücklaufanhebung, keine Energie für Heizung

☞ Der Mischer ist **offen**, wenn der Anlagenkreislauf offen ist

☞ Minimale Rücklaufanhebung, maximale Energie für Heizung. Beim Anheizen fährt der Mischer in die Position **geschlossen**, um die Rücklauftemperatur schnellstmöglich zu erreichen. Nach dem Erreichen der Rücklauftemperatur regelt die Anlage durch Öffnen des Mischers auf eine konstante Rücklauftemperatur

15.1.3 Rücklaufanhebegruppe bauseits

RAG - bauseits / on site /
Sans Groupe de Recyclage /
no incluido / in loco



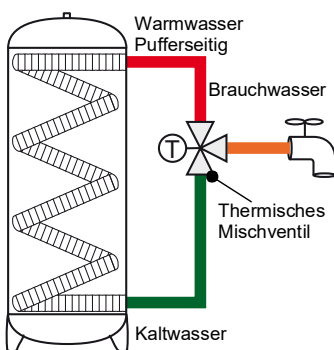
Nebenstehende Abbildung zeigt die Anschlüsse einer Rücklaufanhebegruppe bauseits eines **linken** Kessels.

☞ Für rechten Kessel ist die Abbildung spiegelbildlich

Folgendes beachten:

- Seitliche Kesselverkleidung entfernen
- Nicht verwendeten Anschluss **(1)** verschließen
- ☞ Auf die Mischerdrehrichtung achten
- Entlüftungsvorrichtung setzen
- Pumpe entlüften

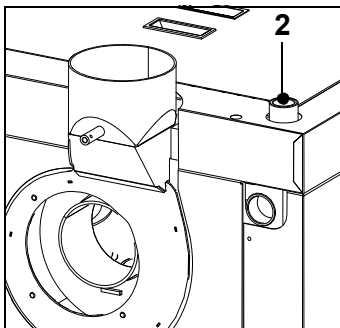
15.2 Brauchwassermischer



Warmwasser-Aufbereitung mittels Pufferspeicher mit integrierter Brauchwasserwendel oder integriertem Boiler

☞ Zum Schutz vor Verbrühungen zwingend ein thermisches Mischventil einbauen

15.3 Sicherheitsgruppe



- Sicherheitsgruppe oben am Kessel anschließen **(2)**
- Dichtheit prüfen



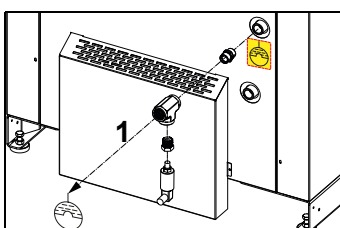
H I N W E I S



Ablauf am Sicherheitsventil anschließen

Um einen sicheren Ablauf nach Auslösen des Überdruckventils zu gewährleisten, muss ein Schlauch oder eine Verrohrung angeschlossen werden, die in den Ablauf führen. Der Abfluss mit Ablauftrichter muss frei beobachtbar sein, damit eine Undichtheit (Tropfen) des Ventils erkennbar ist.

16 Sicherheitskomponenten



- Systemdruckbegrenzer (Anlagendrucksensor) **(1)** optional

17 Elektrische Installationen

Zur elektrischen Installation ist ein ausführliches Elektrohandbuch beigelegt.

- Anschlussplan
- Elektroschema der Fühler, Motoren, Pumpen, Mischer, Initiatoren
- Hinweis zum Anschluss des Hauptschalters vor der Heizraumtür
- Hinweise zum Verlängern von Leitungen

Arbeiten an elektrischen Ausrüstungen der Anlagen nur

- Durch befugtes Fachpersonal
- Gemäß den elektrotechnischen Regeln (lt. VDE oder ÖVE)

W A R N U N G



Brandgefahr

Bei der Elektroinstallation auf die Position des Rauchgassaugzugs / Rauchrohrs achten

- Die Isolierung der Kabel, Kabelschächte sind brennbar
- Abstand der elektrischen Leitungen zu unisoliertem Rauchrohr mindestens 40 cm

Bei Verlegen der elektrischen Leitungen außerhalb des Kessels (Hauptanschluss, Fühler, Pumpen / Mischersteuerung) auf den Mindestabstand zum heißen Rauchrohr und Saugzug achten.

- Zuleitung zur Steuerung
- Absicherung der Zuleitung mit Vorsicherung laut Elektroschema
 - ☞ Hinweise im Schaltplan beachten
- Heizungshauptschalter (Not-Aus) vor der Heizraumtür
 - ☞ Allpolige Abschaltung der elektrischen Zuleitung zur Steuerung
- Anschluss sämtlicher notwendiger Sicherheitseinrichtungen
 - ☞ ETÜ (Einschubtemperaturüberwachung)
 - ☞ TÜB (Temperaturüberwachung im Brennstofflagerraum)
 - ☞ Hupe oder Warnlampe leicht einsehbar und zuverlässig wahrnehmbar montieren
 - ☞ Alle Fühler zum sicheren Betreiben der Anlage (laut Schaltplan)
- Anschlüsse der Heizkreise (Pumpen, Mischer, Fühler)
- Außentemperaturfühler montieren
 - ☞ Nicht in direkter Sonneneinstrahlung montieren

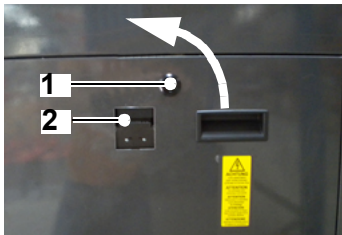
17.1 Störlampe

Zum Anzeigen einer Störung eine Störlampe installieren.

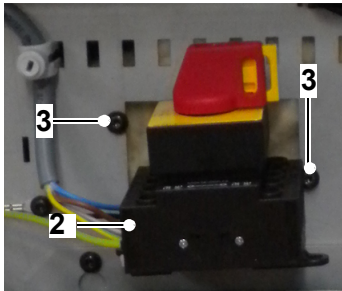
⇒ [Anschlusspläne der Platinen im Schaltschrank](#)

- Akustische (Hupe) oder optische Warneinrichtung (Drehlicht)

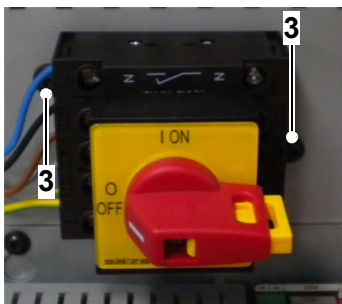
17.2 Montage des Netzhauptschalters



- Drehriegel (1) mit dem Kunststoffschlüssel (am Griff der Brennraumtür) öffnen
- Verkleidung vom Steuerkasten oben wegklappen und entnehmen

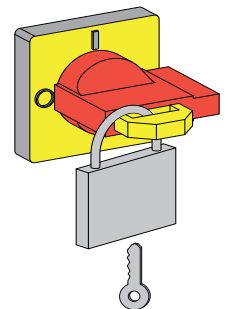


- 2x Blechschraube (3) von der Platinengrundplatte lösen



- Netzhauptschalter (2) herausnehmen und richtig positionieren
 - ☞ Stellung **Ein** muss nach oben zeigen
- Netzhauptschalter an den beiden Befestigungspunkten an der Platinengrundplatte festschrauben
 - ☞ 2x Blechschrauben (3)
- Verkleidung vom Steuerkasten wieder montieren
- Mit dem Drehriegel wieder versperren

- Netzhauptschalter (2) auf Position **0** drehen
- Für Wartungs- und Instandsetzungsarbeiten den Netzhauptschalter mit einem Vorhängeschloss verschließen
- Während der Montage verschlossen halten, um unvorhersehbare Maschinenbewegungen zu verhindern
 - ☞ Schlüssel sicher aufbewahren

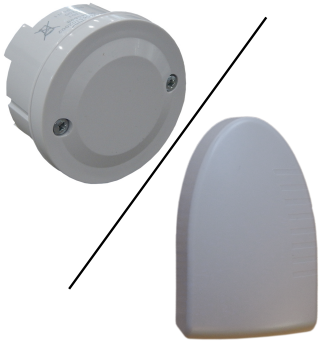


17.3 Kabelmontage

- Kabel und Fühler laut beiliegendem Elektrohandbuch anschließen

18 Fühlermontage

18.1 Außenfühler



Position:

- Sonnenabgewandte, kälteste Gebäudeseite (Nord; Nord-Ost)
- Montagehöhe min. 2 m
- Auf isolierten Außenwänden
- Fremdwärmequellen berücksichtigen (Messwertverfälschung)
 - ☞ Kamine, Warmluft aus Luftschächten, Fenster und Türen
- Kabelaustritt vom Fühler auf Unterseite
 - ☞ Eindringen von Feuchte vermeiden
- Elektrische Installation mit 2-poligem Kabel
 - ☞ Mindestquerschnitt siehe Schaltplan

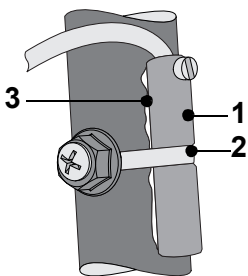
18.2 Vorlauf-, Puffer-, Fremdwärmefühler



Je nach Heizungsschema

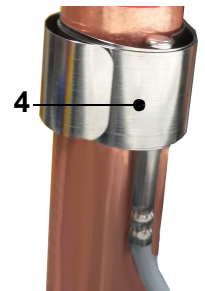
- Ausführung der Temperaturfühler (ausgenommen Rauchgasfühler) als PT 1000 Tauchfühler mit angeschlossener Fühlerleitung
 - ☞ Fühlerleitung nicht beschädigen oder knicken
 - ☞ Beim Verlängern der Leitung auf den Mindestquerschnitt achten

18.2.1 Vorlauffühler für Heizkreise

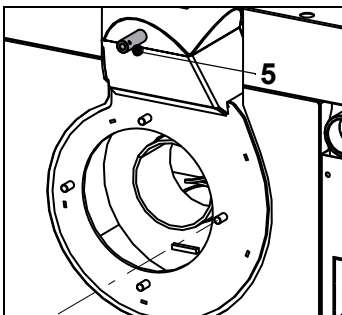


Position

- Ca. 50 cm nach der Umwälzpumpe
- Metallisch blanke Rohroberfläche
- Mit beiliegendem Montagematerial befestigen
 - Messing-Anlegegehäuse (1) und Spannband (2) oder
 - Klemmschelle (4)
- Vor der Montage Wärmeleitpaste (3) zur besseren Wärmeübertragung an der Kontaktstelle auftragen



18.2.2 Rauchgasfühler



Ausführung als Thermoelement (Typ K) mit angeschlossener Fühlerleitung.

- ☞ Fühlerleitung nicht beschädigen oder knicken
- ☞ Beim Verlängern der Leitung auf den Mindestquerschnitt achten
- Fühlerspitze in die Öffnung (5) am Rauchgassaugzug stecken und mit der Feder sichern

18.2.3 Kessel-, Boiler-, Puffer-, und Fremdwärmefühler

- Fühler mit der Tauchhülse montieren
- Puffer- und Boilerfühler positionieren

A C H T U N G

Richtige Fühlerpositionen

- Zur Steuerung der Boiler- und Pufferladungen die Fühler richtig positionieren

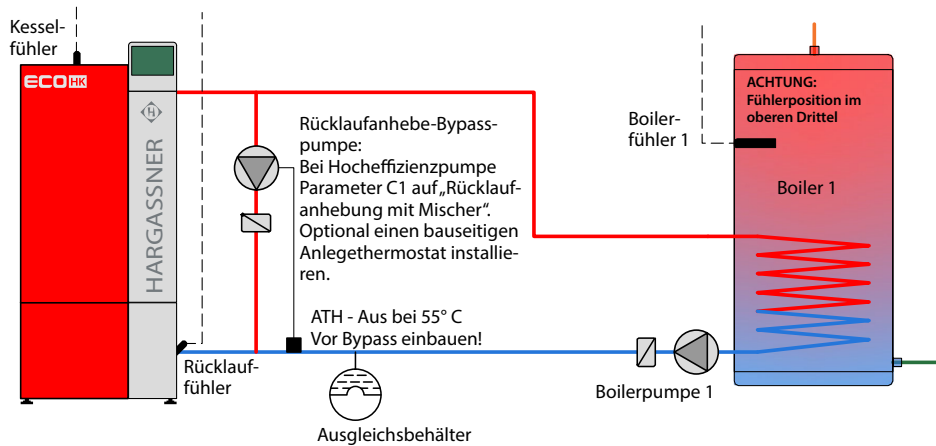
Externer Boiler

Widerstandswerte der Fühler

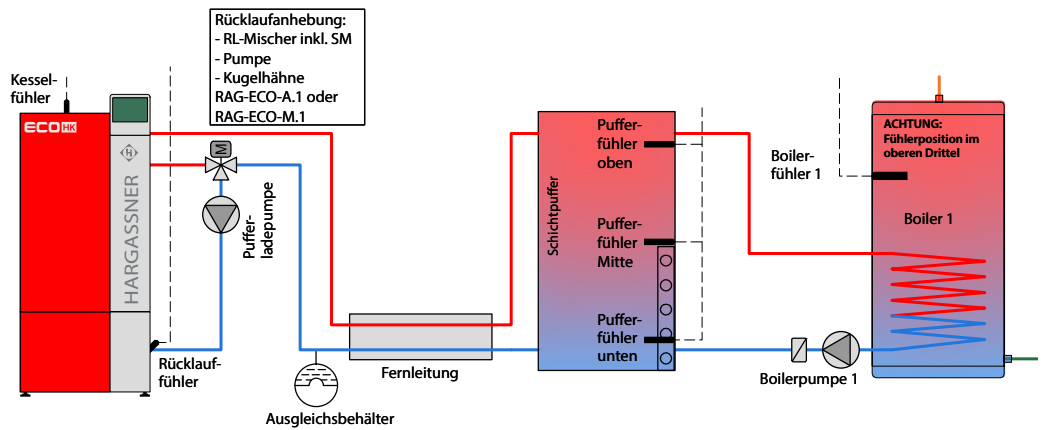
Kessel-, Boiler-, Puffer-, Vorlauf-, Rücklauf-, Außen- und Fremdwärmefühler	
in °C	in Ohm
-20	922
-10	960
0	1000
10	1039
15	1058
20	1077
25	1097
30	1116
35	1136
40	1155
45	1174
50	1193
55	1213
60	1232
65	1252
70	1270
75	1290
80	1309
85	1328
90	1347
95	1366
100	1385

Raumtemperaturfühler (Fernbedienung FR25)
Schalterstellung AUTOMATIK (Uhr) und Mittelstellung des Fernstellers (unabhängig von der Raumtemperatur)

3340 - 3650 Ω



Puffer und externer Boiler



19 Fernbedienung FR25 / FR35 / FR40

- ☞ Fachgerechte Montage und Bedienung der Fernbedienung siehe Montage- und Bedienungsanleitung der jeweiligen Fernbedienung

Achtung: In den Installateureinstellungen muss beim zugeordneten Heizkreis die entsprechende Fernbedienung parametrierbar werden.

- Befestigung der Fernbedienung an einer gut zugänglichen Position

Montageort

- Keine direkte Sonneneinstrahlung, Zugluft, Heizkörper, Kamin etc.
 - ☞ Erfassung der tatsächlichen Zimmertemperatur
- Im zweckmäßigsten Raum (z. B. Wohn- oder Esszimmer)
 - ☞ In diesem Raum darf kein Ofen (z.B. Kachelofen) geheizt werden
 - ☞ Heizkörper-Thermostat höher einstellen als die Raumtemperatur in der Steuerung
 - ☞ Beeinflusst den Raumfühler
 - ☞ Heizkreisvorlauf wird verstellt, wodurch andere Räume zu kalt oder zu warm werden

19.1 Fernbedienung FR25 (analog)



Verwendbar für Heizkreise die am HKM oder HKR angeschlossen sind (nicht für Heizkreise der Heizkreisplatine A).

Fernbedienung mit Raumfühler

- Klemme 1 und 2 anklemmen (bei FR25)

Fernbedienung ohne Raumfühler

- Klemme 1 und 3 anklemmen (bei FR25)

Störleuchte

Die Fernbedienung FR25 besitzt eine rote LED, die am Heizkessel angeschlossen werden kann. Diese leuchtet, wenn an der Bedieneinheit eine Warnung oder Störung angezeigt wird.

- Klemme 4 (+) und 5 (-) anklemmen (bei FR25)

19.2 Fernbedienung FR35 (digital)

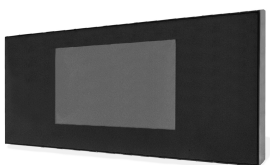


Verwendbar für alle Heizkreise (HKM, HKR und HKA).

BUS-Kabel 2x2x0,5 mm², geschirmt und paarverseilt (z. B.: LiYCY)

- ☞ Bei Kabellängen ab 100 m einen Querschnitt von 0,75 mm²

19.3 Fernbedienung FR40 (digital)



Verwendbar für alle Heizkreise (HKM, HKR und HKA)

BUS-Kabel 2x2x0,5 mm², geschirmt und paarverseilt (z. B.: LiYCY)

- ☞ Bei Kabellängen ab 100 m einen Querschnitt von 0,75 mm²

20 Heizkreismodul, -platine oder -regler

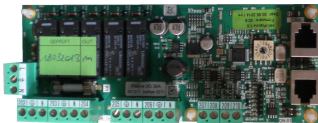
20.1 Heizkreismodul 0, 1, 2



Zur Erweiterung der Heiz- und Boilerkreise können bis zu drei Heizkreismodule angeschlossen werden. Der Anschluss erfolgt mit einem BUS-Kabel an der Kesselplatine (am CAN-BUS Stecker).

- Adresswahlschalter am Heizkreismodul einstellen (ab Werk auf **0** gestellt)
 - **0** für HKM 0 = Heizkreis 1+2 und Boilerkreis 1
 - **1** für HKM 1 = Heizkreis 3+4 und Boilerkreis 2
 - **2** für HKM 2 = Heizkreis 5+6 und Boilerkreis 3

20.2 Zusatzplatine I/O 36 (HK AB / F, 5-Fühler-Puffer oder Differenzregler)



Die Zusatzplatine I/O 36 dient zur Erweiterung der Boiler- und Heizkreise am Kessel. Der Anschluss erfolgt mit einem BUS-Kabel an der Kesselplatine.

- Adresswahlschalter der Zusatzplatine ab Werk eingestellt
 - **A** für HKA = Heizkreis A und Boilerkreis A
 - **B** für HKB = Heizkreis B und Boilerkreis B
 - **F** für HKF = geregelte Fernleitung
 - **C** für PF-Platine = 5-Fühler-Puffer
 - **D** für D-Platine = Differenzregler

20.3 Heizkreisregler HKR



Zur Erweiterung der Heiz- und Boilerkreise sowie von Pufferspeichern und Fremdwärmekeßeln können bis zu 16 Heizkreisregler angeschlossen werden. Der Anschluss erfolgt mit einem BUS-Kabel an der Kesselplatine (am CAN-BUS-Stecker).


- Adresswahlschalter am Heizkreisregler einstellen (ab Werk auf 1 gestellt)
 - **0** für HKR 0
 - **1** für HKR 1 usw.

21 Genehmigungen und Meldepflicht

Achtung: Die Errichtung oder den Umbau einer Heizungsanlage von der entsprechenden Aufsichtsbehörde genehmigen lassen.

- Errichtung oder Umbau an die Überwachungsstelle melden
 - ☞ Österreich: Zuständige Baubehörde
 - ☞ Deutschland: Kaminkehrer oder Baubehörde
 - ☞ Andere Länder: Die Bestimmungen der landeseigenen behördlichen Vorschriften beachten

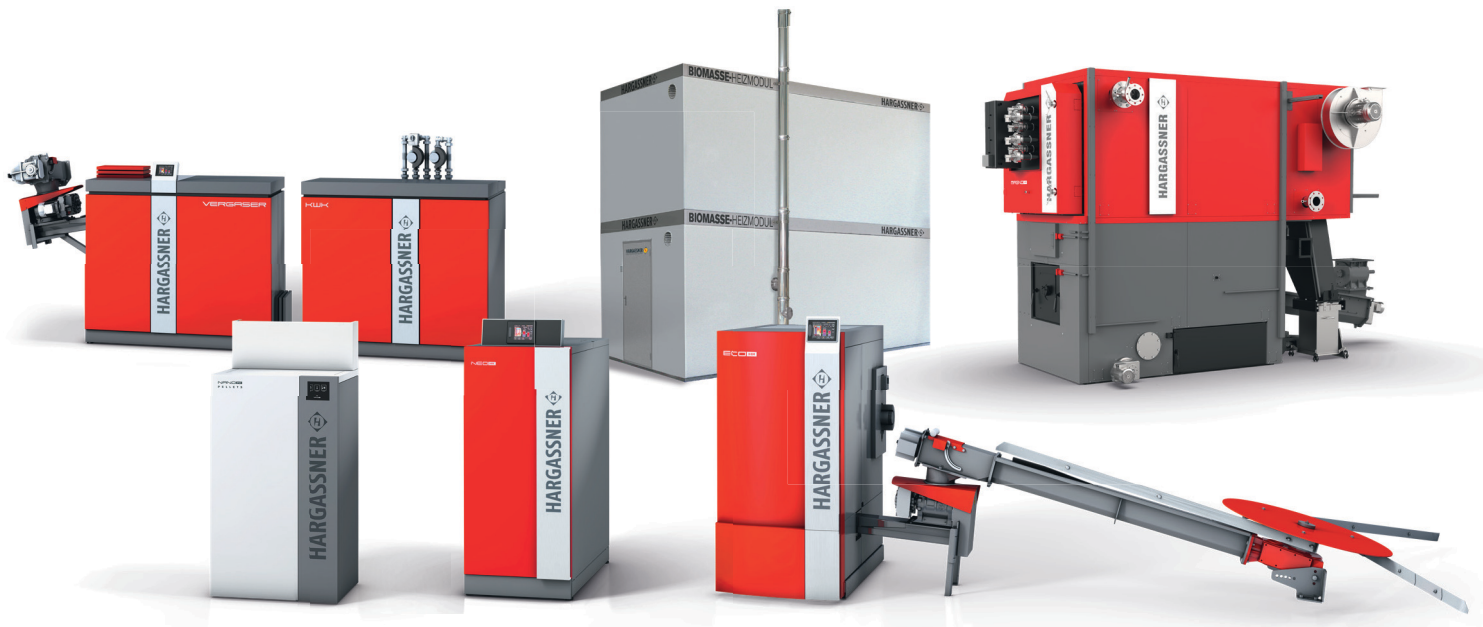
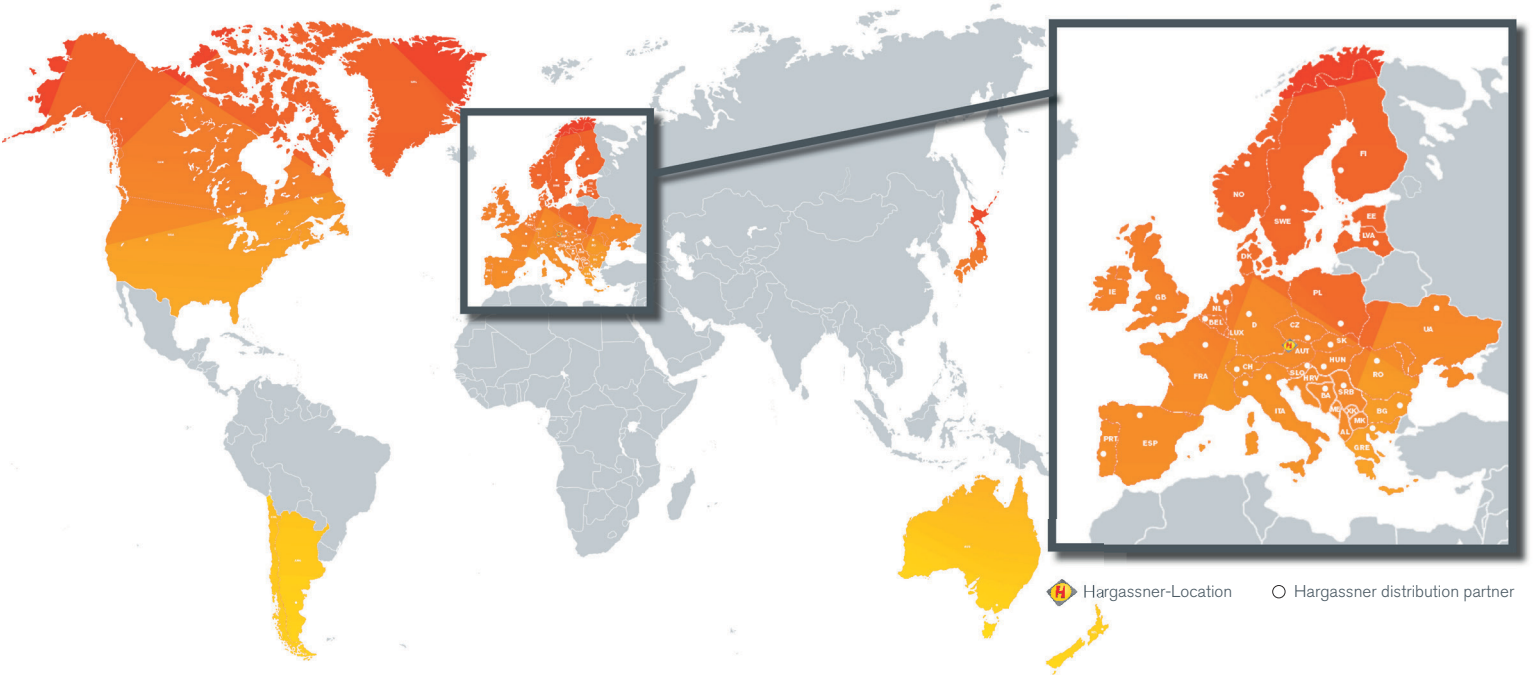
22 Inbetriebnahme der Anlage

GEFAHR	
	<p>Unbefugte Inbetriebnahme</p> <p>Inbetriebnahme erfolgt ausschließlich durch von Hargassner autorisiertes Personal</p> <ul style="list-style-type: none">• Unbefugte Inbetriebnahme verhindern• Keine Arbeitsvorgänge an der Anlage ausführen• Die Anlage erst nach unterzeichnetem Inbetriebnahmeprotokoll selbstständig betreiben

Notizen

Notizen

Your expert for **PELLET | WOOD LOG | WOOD CHIP** HEATING



hargassner.com

AUSTRIA

HARGASSNER Ges mbH
Anton Hargassner Strasse 1
A-4952 Weng
Tel. +43 (0) 77 23 / 52 74
Fax +43 (0) 77 23 / 52 74 - 5
office@hargassner.at

GERMANY

HARGASSNER DE GmbH
Heraklithstraße 10a
D-84359 Simbach/Inn
Tel. +43 (0) 77 23 / 52 74
Fax +43 (0) 77 23 / 52 74 - 5