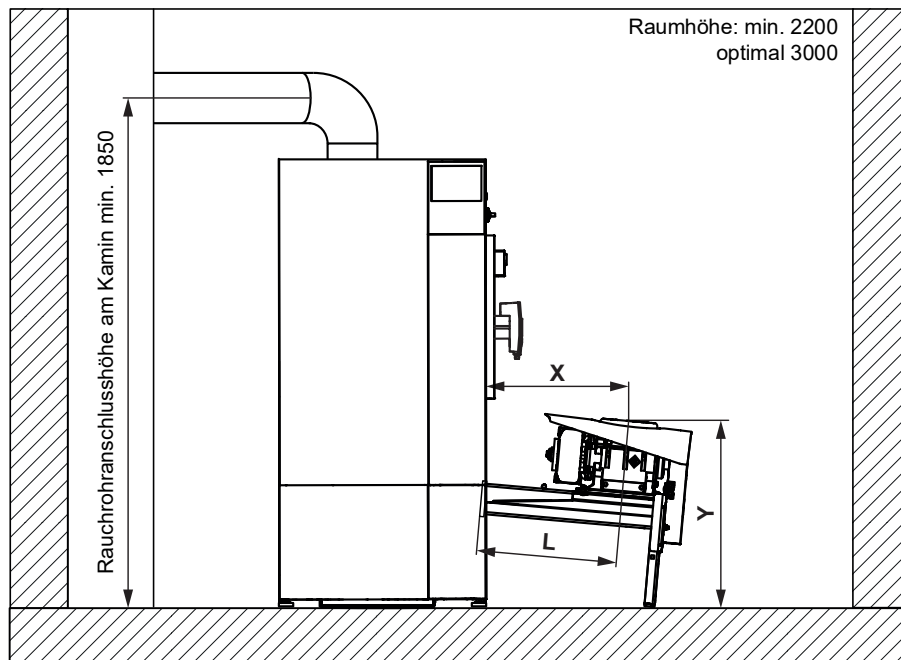
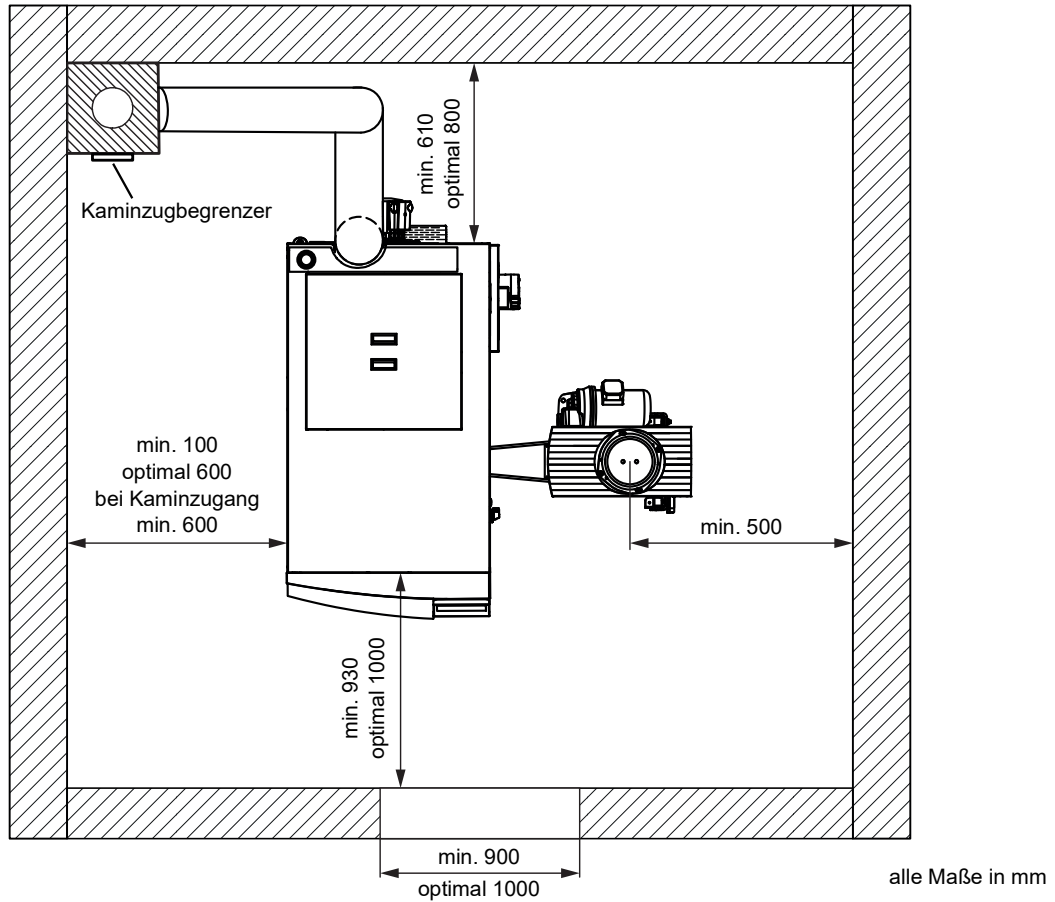


1 Einbaumaße Eco-HK 70-120

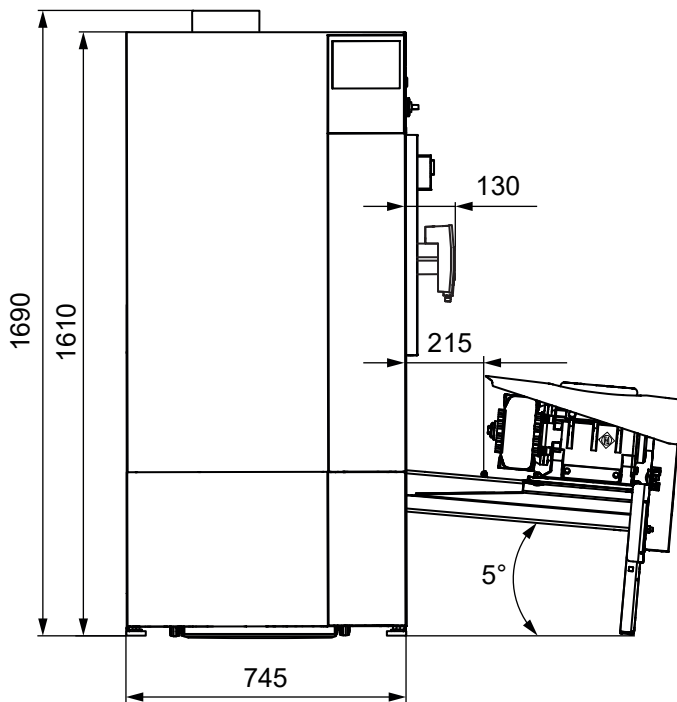
1.1 Platzbedarf



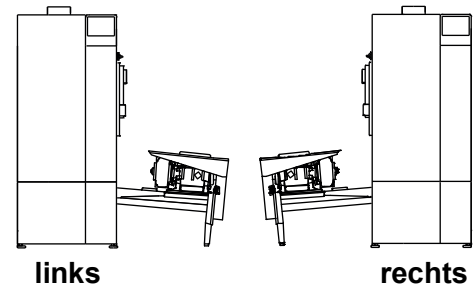
	Einschubeinheit Länge L			
	500 mm	1000 mm	1500 mm	2000 mm
Einschubtiefe X	525 mm	1020 mm	1520 mm	2020 mm
Einschubhöhe Y	655 mm	610 mm	570 mm	525 mm

1.2 Bemaßung

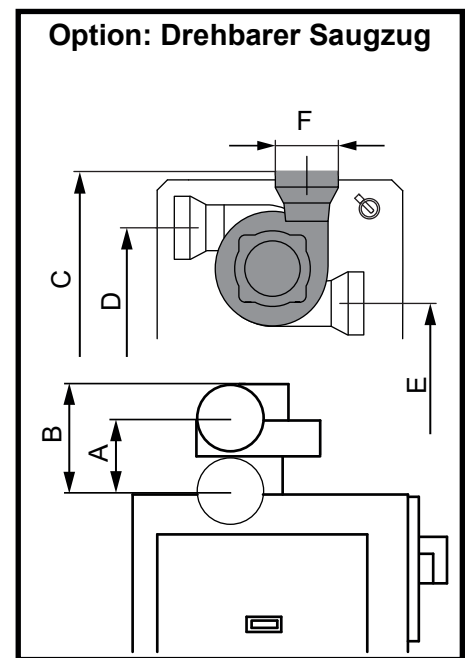
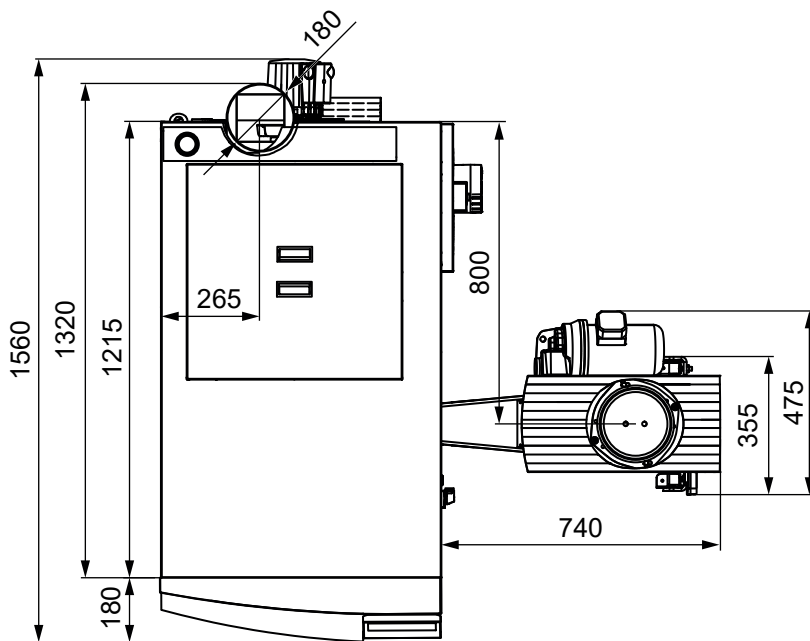
alle Maße in mm



Kesselbauart



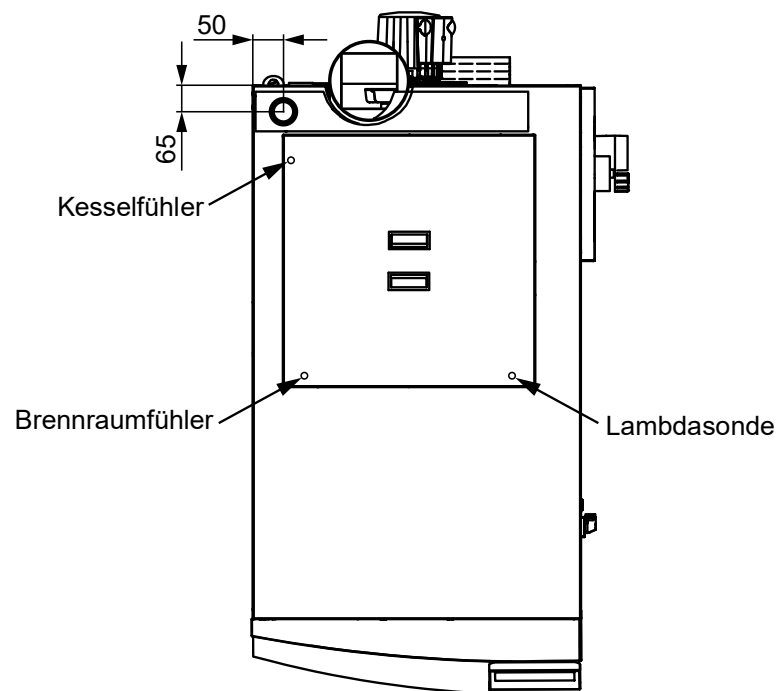
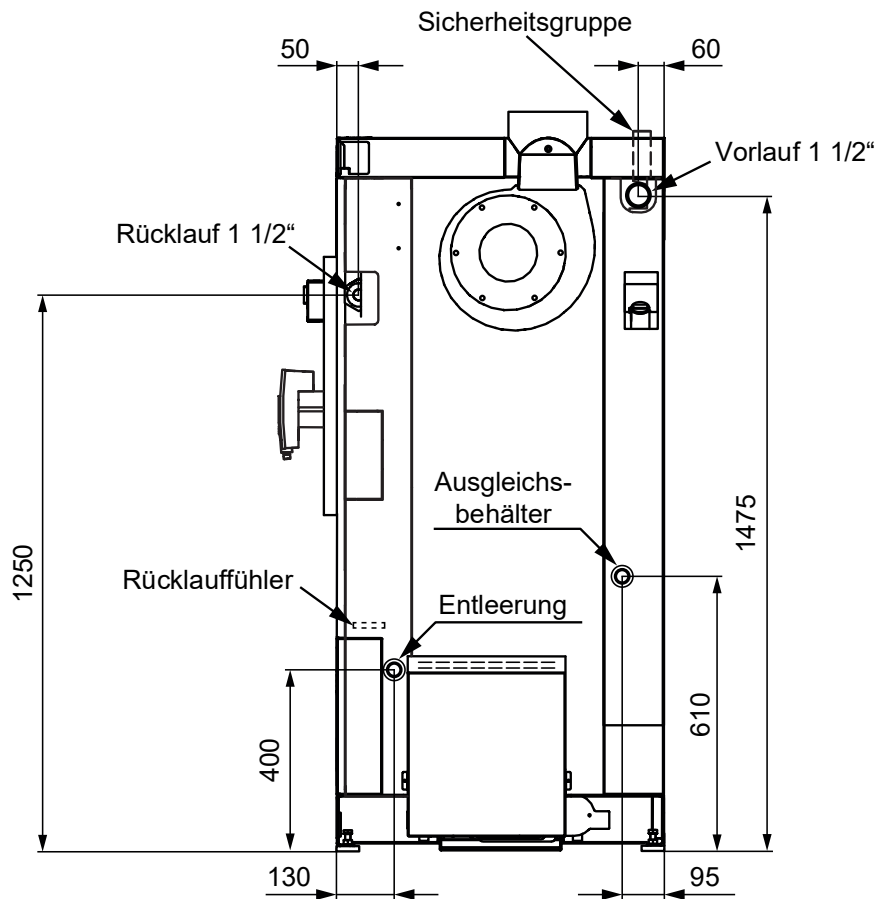
Darstellung Eco-HK 70-120 mit Standard-Einschubeinheit L = 500 mm



	A	B	C	D	E	F
Eco 70-120	205	295	1655	1425	1260	Ø180

Bei einem linken Kessel ist die Position D nicht möglich, da das Rauchrohr den Vorlauf verdeckt.
Bei einem rechten Kessel ist die Position E nicht möglich, da das Rauchrohr den Rücklauf verdeckt.

1.3 Anschlüsse



1.4 Technische Daten

Bezeichnung	Einheit	Eco-HK 70	Eco-HK 90	Eco-HK 100	Eco-HK 110	Eco-HK 120
Leistungsbereich	kW	21-70	27-90	29,7-99	33-110	36-120
Brennstoffwärmeleistung	kW	73,2	94,4	104,0	115,8	126,6
Kesselklasse (gemäß EN 303-5:2012)		5				
Brennstoff und -Klasse (gemäß EN ISO 17225)		Hackgut (A1-B1) / Holzpellets (A1)				
Kesselhöhe	mm	1690				
Kesselbreite	mm	745				
Kesseltiefe	mm	1560				
Einbringmaß (HxBxT)		1690x745x1320				
Höhe Anschluss VL	mm	1475				
Höhe Anschluss RL	mm	1250				
Entleerung	Zoll	3/4 IG				
Vorlauf	Zoll	1 1/2 IG				
Rücklauf	Zoll	1 1/2 IG				
Anschluss Ausgleichsbehälter	Zoll	3/4 IG				
Anschluss Sicherheitsgruppe (-ventil)	Zoll	Ventil 1 IG				
Zulässiger Betriebsdruck	bar	3				
Max. Betriebstemperatur	°C	85				
Wasserinhalt	Liter	180				
Gewicht	kg	865	890			
Notwendiger Förderdruck	Pa	2				
Kaminzug max. Begrenzung	Pa	10				
Rauchrohrdurchmesser RD	mm	180				
Abgastemperatur	°C	140	150	140	150	160
CO ₂	%	14				
Abgas-Massenstrom	kg/sec	0,0402	0,0519	0,0571	0,0636	0,0696
Wasserseitiger Widerstand dT 10°	mbar	57,1	94,4	112,4	138,7	165,1
Wasserseitiger Widerstand dT 20°	mbar	14,6	24,1	28,7	35,4	42,1
Leistungsaufnahme	W	222		232		
Elektroanschluss		400 V AC, 50 Hz, 13 A				
Schallemission (Normalbetrieb)*	dBA	55,4				

*Luftschallemission der Hackgutanlage im Heizraum; keine Aussagekraft für Schallemissionen an der Kaminmündung bzw. in der Umgebung