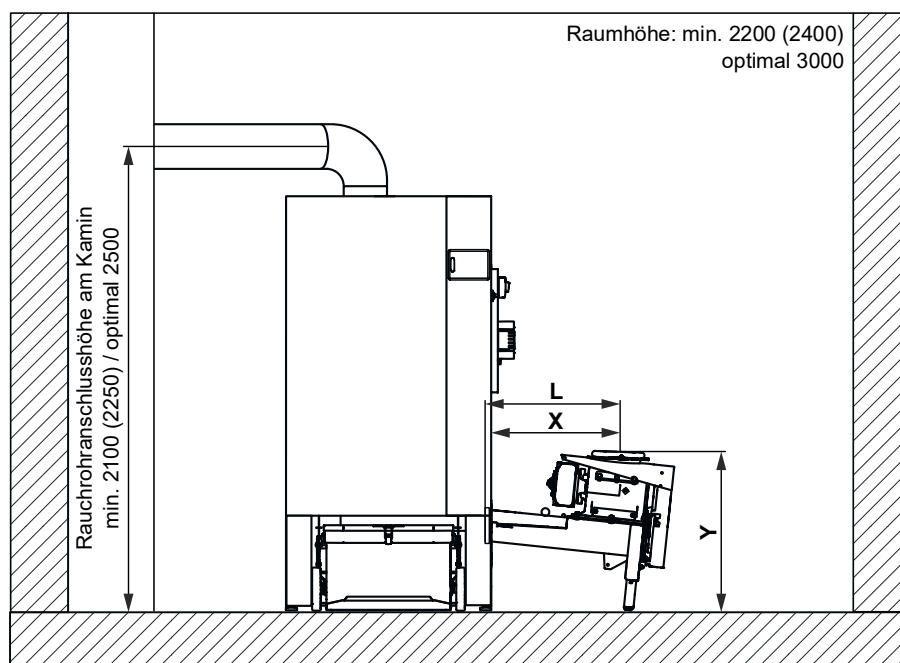
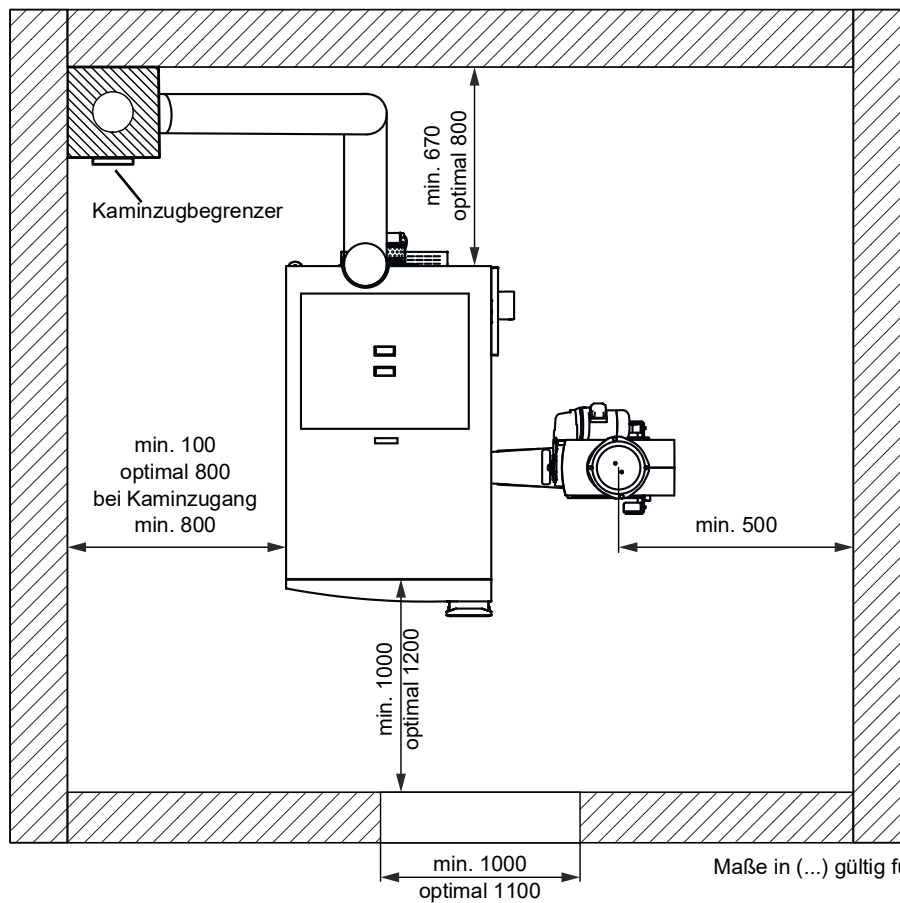


# 1 Einbaumaße Eco-HK 130-230

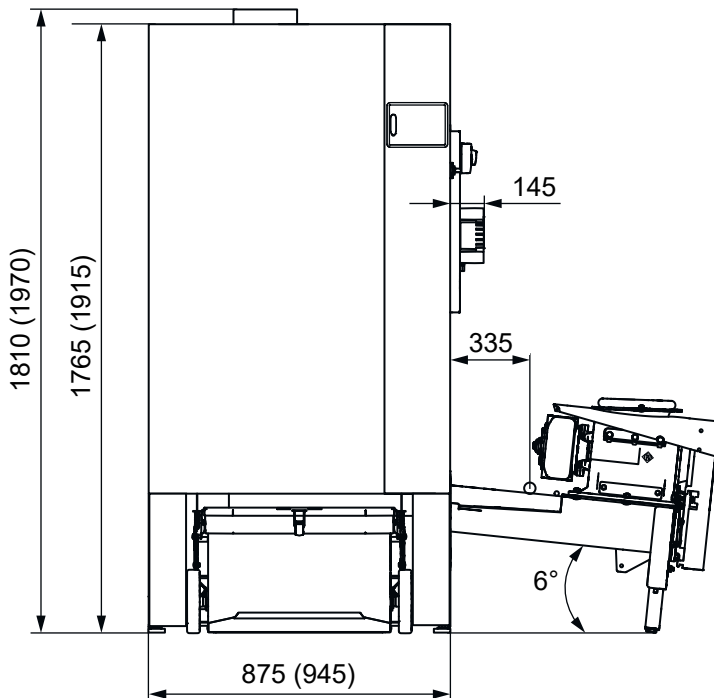
## 1.1 Platzbedarf



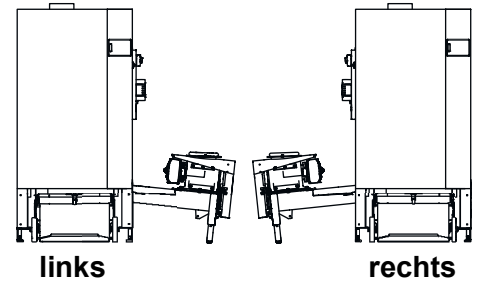
	Einschubeinheit Länge L			
	600 mm	1000 mm	1500 mm	2000 mm
Einschubtiefe X	585 mm	985 mm	1480 mm	1980 mm
Einschubhöhe Y	730 mm	690 mm	635 mm	585 mm

## 1.2 Bemaßung

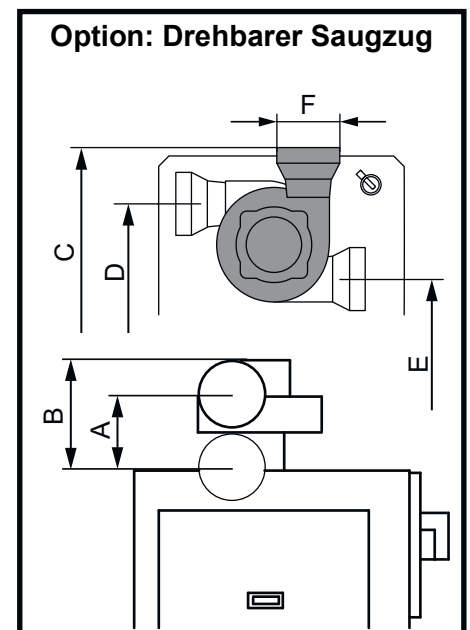
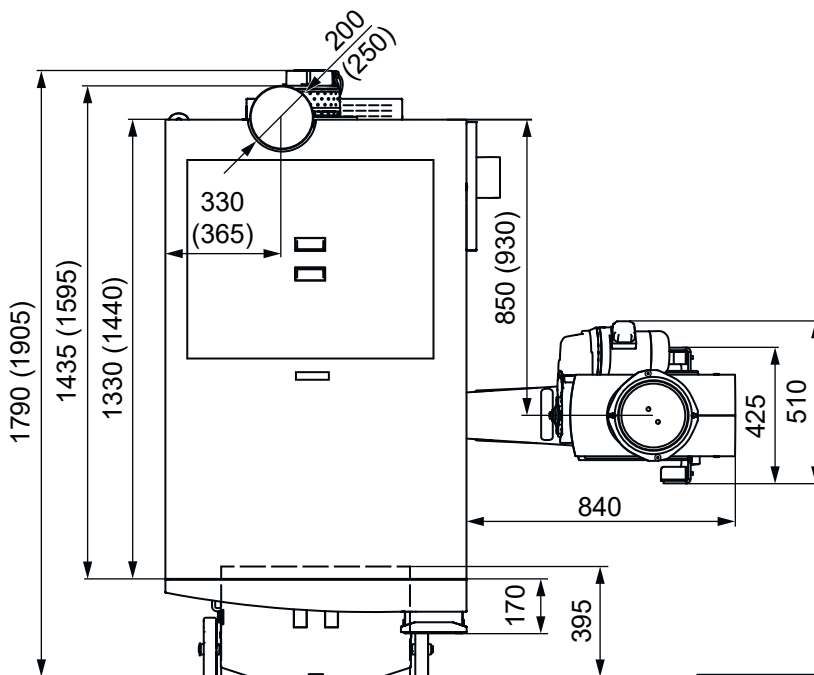
Maße in (...) gültig für Eco-HK 200-230  
alle Maße in mm



### Kesselbauart



Darstellung Eco-HK 130-230 mit  
Standard-Einschubeinheit L = 600 mm

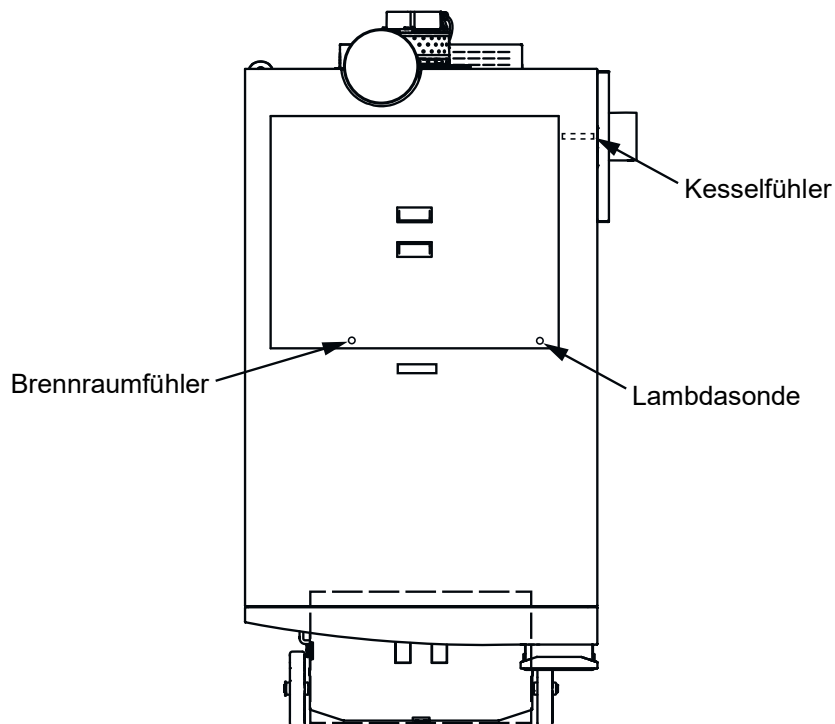
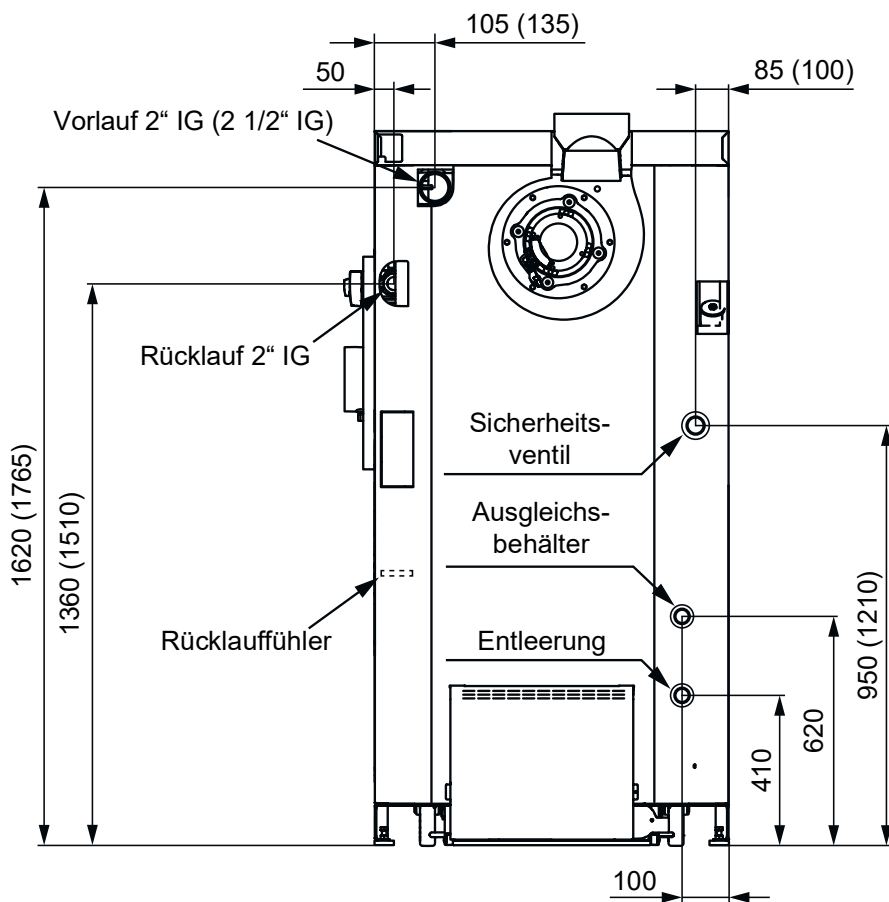


	A	B	C	D	E	F
Eco 130-170	225	325	1790	1535	1360	Ø200
Eco 200-230	300	425	1950	1685	1510	Ø250

Bei einem linken Kessel ist die Position D nicht möglich,  
da das Rauchrohr den Vorlauf verdeckt.

Bei einem rechten Kessel ist die Position E nicht möglich,  
da das Rauchrohr den Rücklauf verdeckt.

### 1.3 Anschlüsse



## 1.4 Technische Daten Eco-HK 130-170

Bezeichnung	Einheit	Eco-HK 130	Eco-HK 150	Eco-HK 170
Nennwärmeleistung Hackgut / Pellets	kW	39 - 130	44,7 - 149	49 - 166
Brennstoffwärmeleistung Hackgut / Pellets	kW	137,3 / 139	157,3 / 158,8	175,7 / 176,2
Kesselklasse (gemäß ÖNORM EN 303-5:2012)		5		
Brennstoff und -Klasse (gemäß EN ISO 17225)		Hackgut (A1-B1) / Holzpellets (A1)		
Kesselhöhe	mm	1765		
Kesselbreite	mm	875		
Kesseltiefe	mm	1790		
Einbringmaß (HxBxT)	mm	1810 / 875 / 1435		
Höhe Anschluss VL	mm	1620		
Höhe Anschluss RL	mm	1360		
Entleerung	Zoll	3/4 IG		
Vorlauf	Zoll	2 IG		
Rücklauf	Zoll	2 IG		
Anschluss Ausgleichsbehälter	Zoll	3/4 IG		
Anschluss Sicherheitsventil	Zoll	1 IG		
Zulässiger Betriebsdruck	bar	3		
max. Betriebstemperatur	°C	95		
Wasserinhalt	Liter	253		
Gewicht	kg	1190		
Notwendiger Förderdruck	Pa	5		
Kaminzug max. Begrenzung	Pa	10		
Rauchrohrdurchmesser RD	mm	200		
Abgastemperatur	°C	150		
CO <sub>2</sub>	%	14		
Abgas-Massenstrom	kg/sec	0,0754	0,0865	0,0965
Wasserseitiger Widerstand dT 10°	mbar	160,0	184,6	209,21
Wasserseitiger Widerstand dT 20°	mbar	42,7	49,0	55,5
Leistungsaufnahme	W	186	224	266
Elektroanschluss		400V AC, 50 Hz, 13 A		
Schallemission (Normalbetrieb)*	dBA	57		

\*Luftschallemission der Hackgutanlage im Heizraum; keine Aussagekraft für Schallemissionen an der Kaminmündung bzw. in der Umgebung

## 1.5 Technische Daten Eco-HK 200-230

Bezeichnung	Einheit	Eco-HK 200	Eco-HK 220	Eco-HK 230
Nennwärmeleistung Hackgut / Pellets	kW	59 - 199	59 - 216	67,8 - 226
Brennstoffwärmeleistung Hackgut / Pellets	kW	210,8 / 210,1	229,1 / 228,3	239,9 / 238,9
Kesselklasse (gemäß ÖNORM EN 303-5:2012)		5		
Brennstoff und -Klasse (gemäß EN ISO 17225)		Hackgut (A1-B1) / Holzpellets (A1)		
Kesselhöhe	mm	1915		
Kesselbreite	mm	945		
Kesseltiefe	mm	1905		
Einbringmaß (HxBxT)	mm	1970 / 945 / 1595		
Höhe Anschluss VL	mm	1765		
Höhe Anschluss RL	mm	1510		
Entleerung	Zoll	3/4 IG		
Vorlauf	Zoll	2 1/2 IG		
Rücklauf	Zoll	2 IG		
Anschluss Ausgleichsbehälter	Zoll	3/4 IG		
Anschluss Sicherheitsventil	Zoll	1 IG		
Zulässiger Betriebsdruck	bar	3		
max. Betriebstemperatur	°C	95		
Wasserinhalt	Liter	360		
Gewicht	kg	1320		
Notwendiger Förderdruck	Pa	5		
Kaminzug max. Begrenzung	Pa	10		
Rauchrohrdurchmesser RD	mm	250		
Abgastemperatur	°C	160		
CO <sub>2</sub>	%	14		
Abgas-Massenstrom	kg/sec	0,1158	0,1259	0,1317
Wasserseitiger Widerstand dT 10°	mbar	227	250	263
Wasserseitiger Widerstand dT 20°	mbar	63	69	72
Leistungsaufnahme	W	324	330	334
Elektroanschluss		400V AC, 50 Hz, 13 A		
Schallemission (Normalbetrieb)*	dBA	56		

\*Luftschallemission der Hackgutanlage im Heizraum; keine Aussagekraft für Schallemissionen an der Kaminmündung bzw. in der Umgebung