

Elektrohandbuch Stückholzkessel Neo-MHV 30-50

Heizmann
Ihre Nr. 1 für Holzheizungen

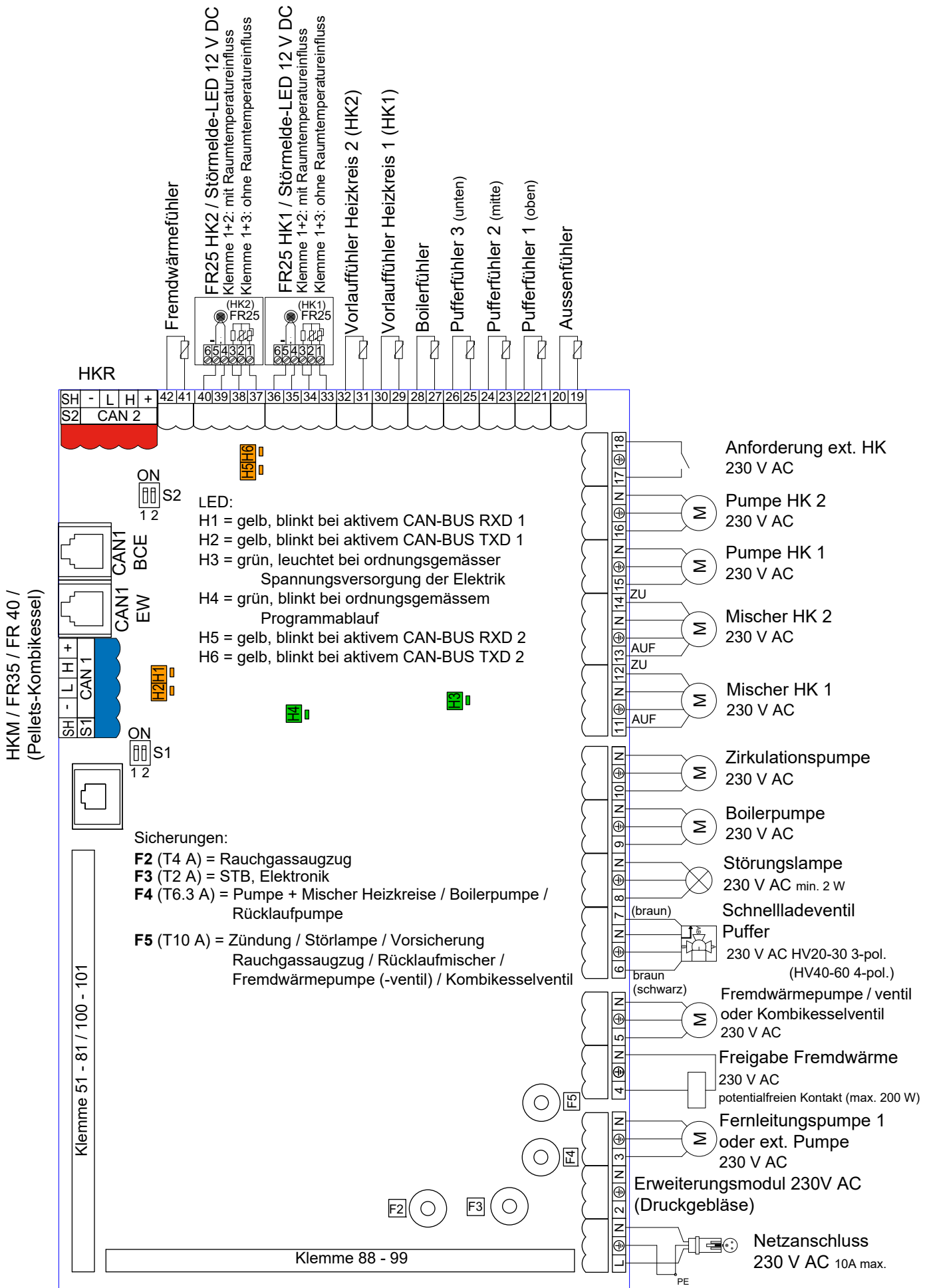


Anleitung lesen und aufbewahren

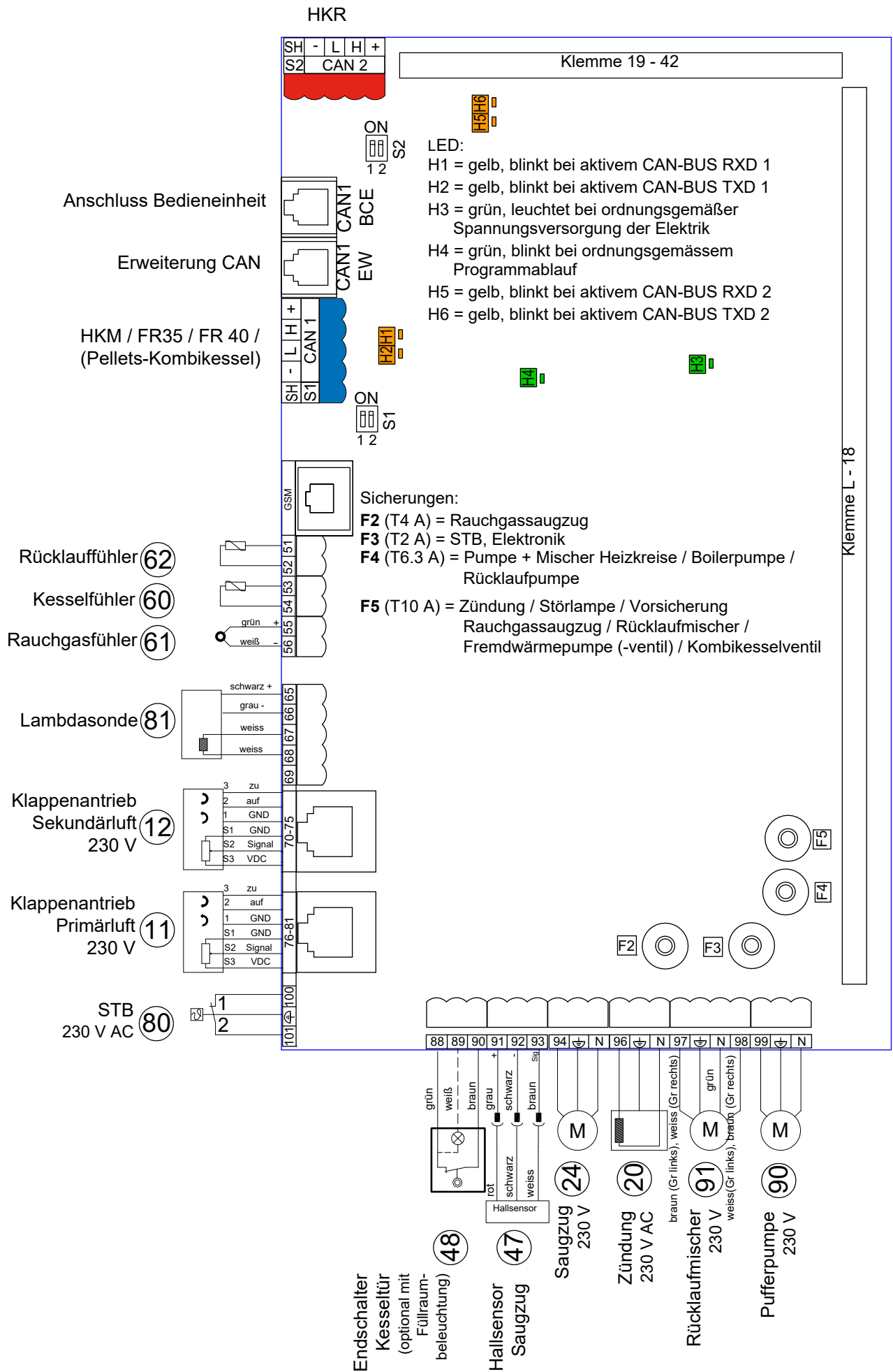
Heizmann AG

Gewerbering 5 | CH-6105 Schachen
Telefon +41 (0) 41 499 61 61 | Telefax +41 (0) 41 499 61 62
mail@heizmann.ch | www.heizmann.ch

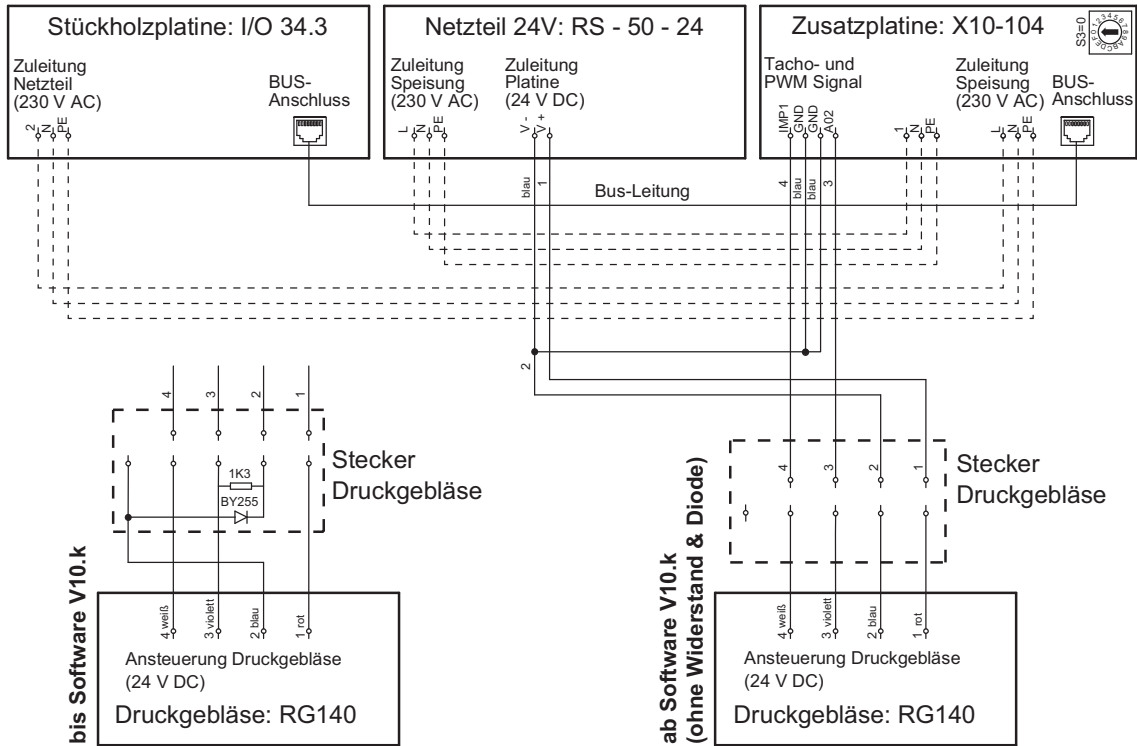
Anschlussplan Stückholz - Platine I/O 34.3 / Elektriker



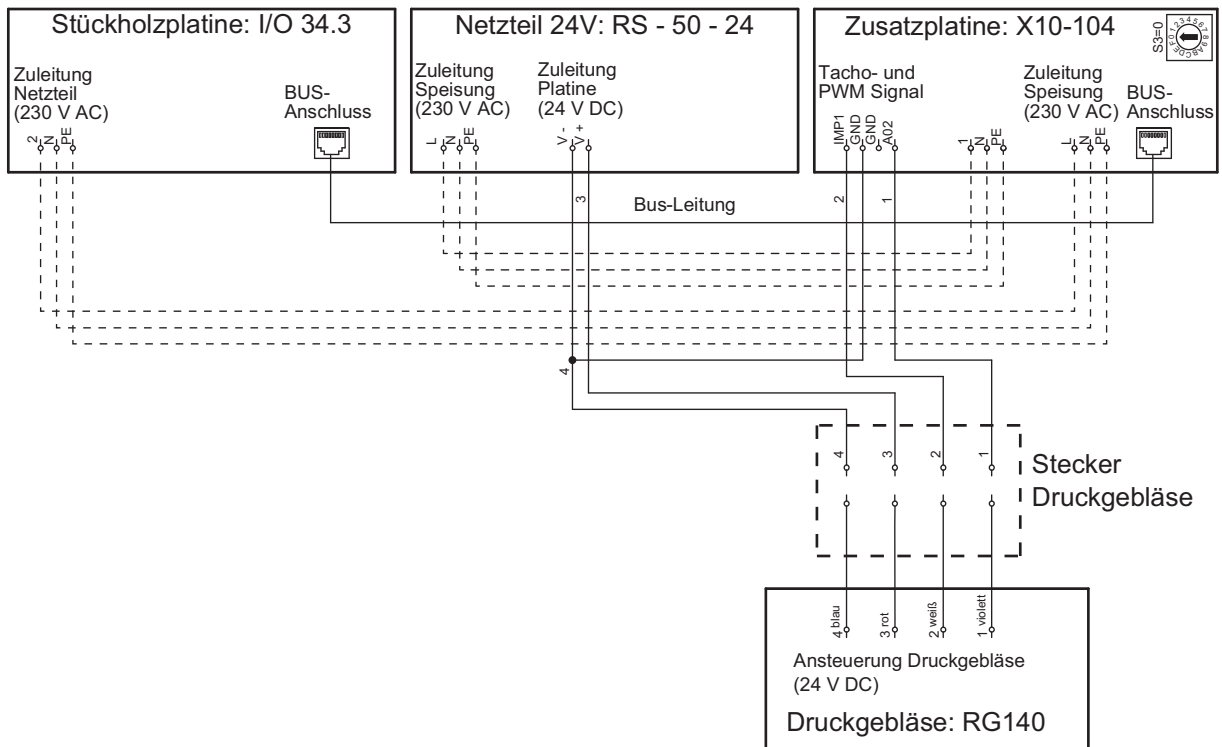
Anschlussplan Stückholz - Platine I/O 34.3 / werkseitig



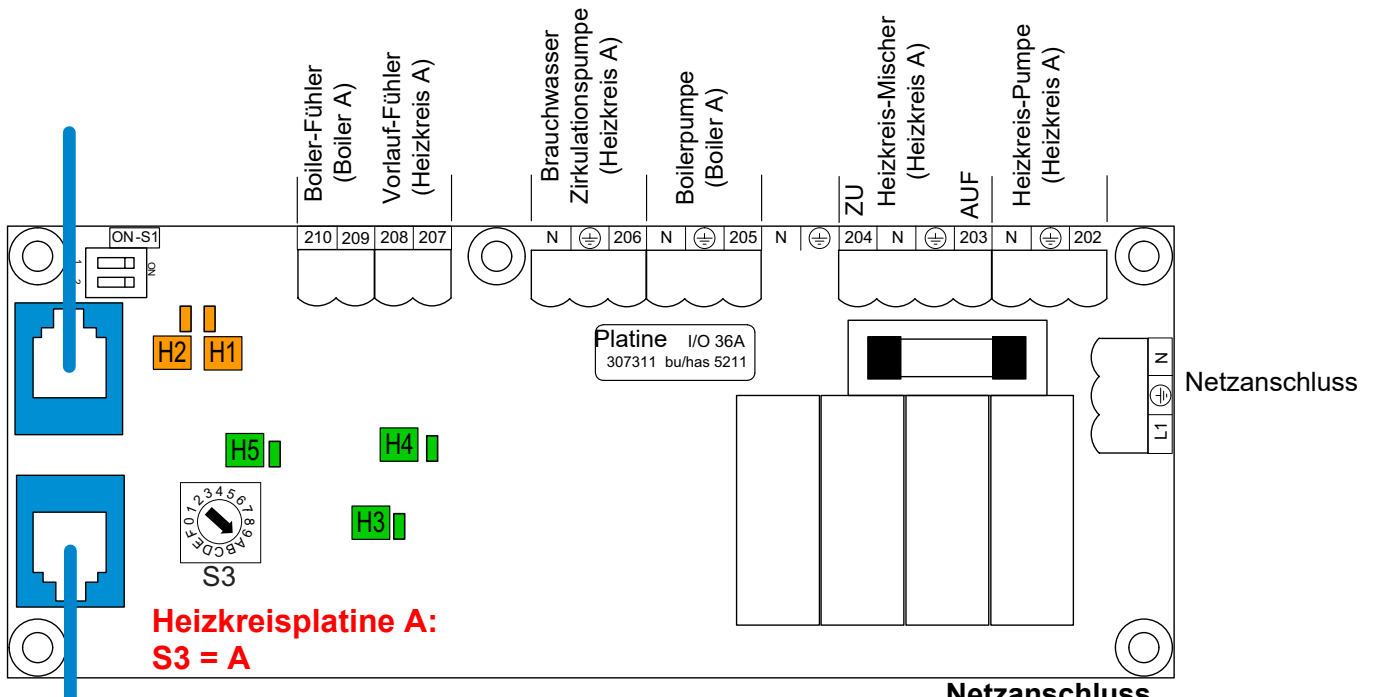
Anschlussplan Druckgebläse - Zusatzplatine I/O X10-104 / werkseitig frühere Versionen



Anschlussplan Druckgebläse - Zusatzplatine I/O X10-104 / werkseitig ab Software V10.k (ohne Widerstand und Diode) ab 10/2022



Anschlussplan Platine I/O 36.1 / Heizkreis A (HKA)



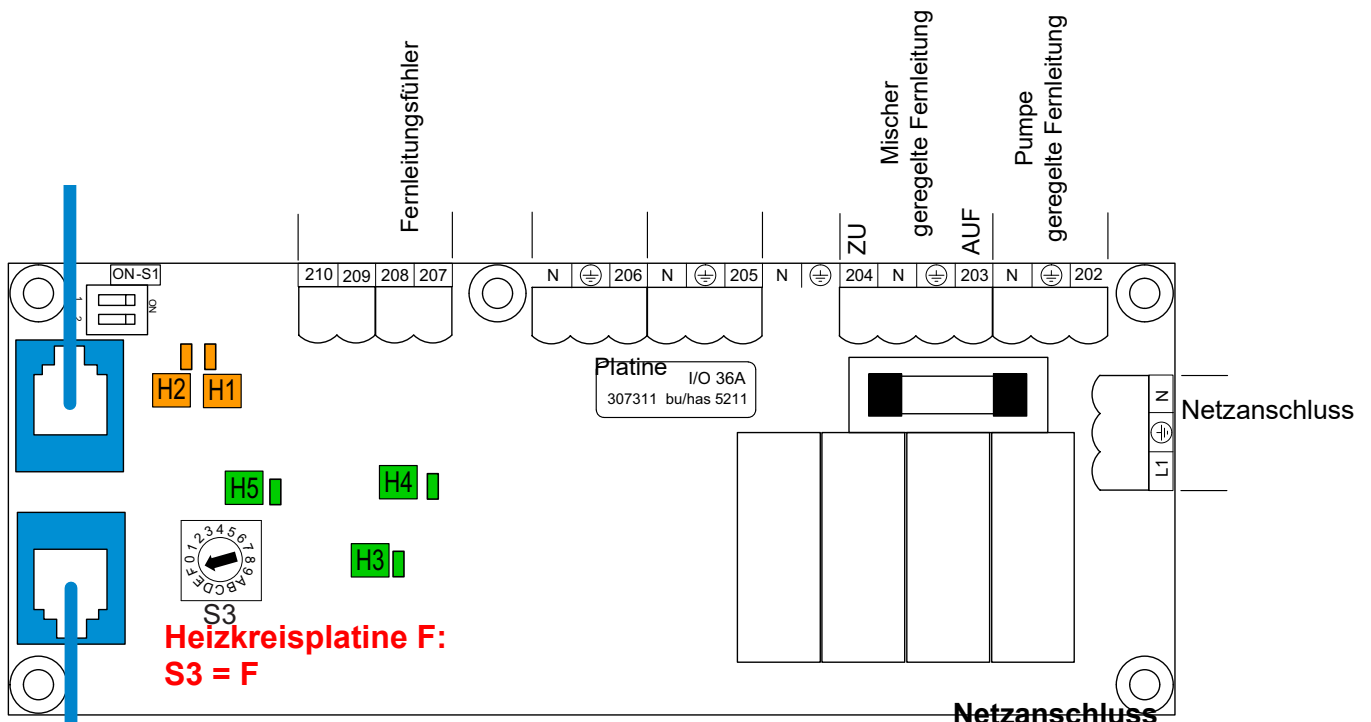
Achtung

Änderung von S3 wird nach **Netz Ein / Aus** wirksam

Netzanschluss

Zuleitung von Hauptplatine I/O 34.3 (2/PE/N)

Anschlussplan Platine I/O 36.1 / geregelte Fernleitung (HKF)



Achtung

Änderung von S3 wird nach **Netz Ein / Aus** wirksam

Netzanschluss

Zuleitung von Hauptplatine I/O 34.3 (2/PE/N)

LED-Anzeige bei I/O 36.1:

H1 = orange, blinkt bei CAN RX empfängt

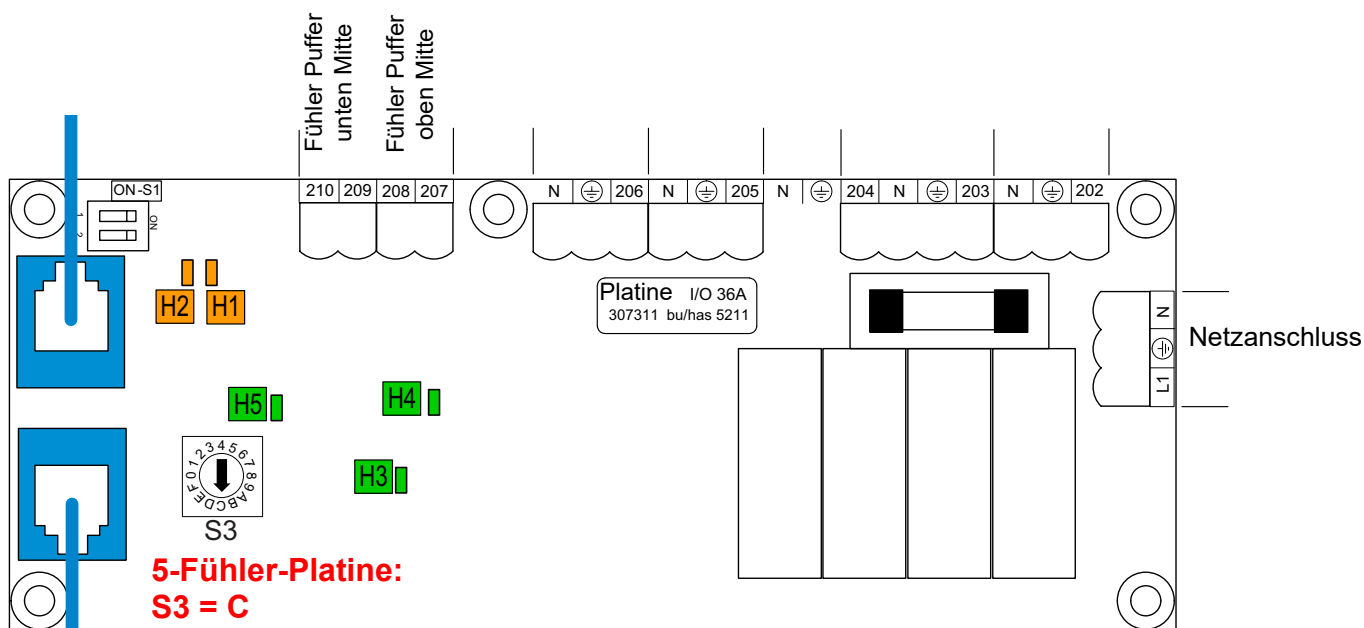
H2 = orange, blinkt bei CAN TX sendet

H3 = grün, leuchtet bei ordnungsgemäßer Spannungsversorgung der Elektrik

H4 = grün, leuchtet bei ordnungsgemäßer Spannungsversorgung des Prozessors

H5 = grün, blinkt bei Softwareupdate

Anschlussplan Platine I/O 36.1 / 5-Fühler-Puffer

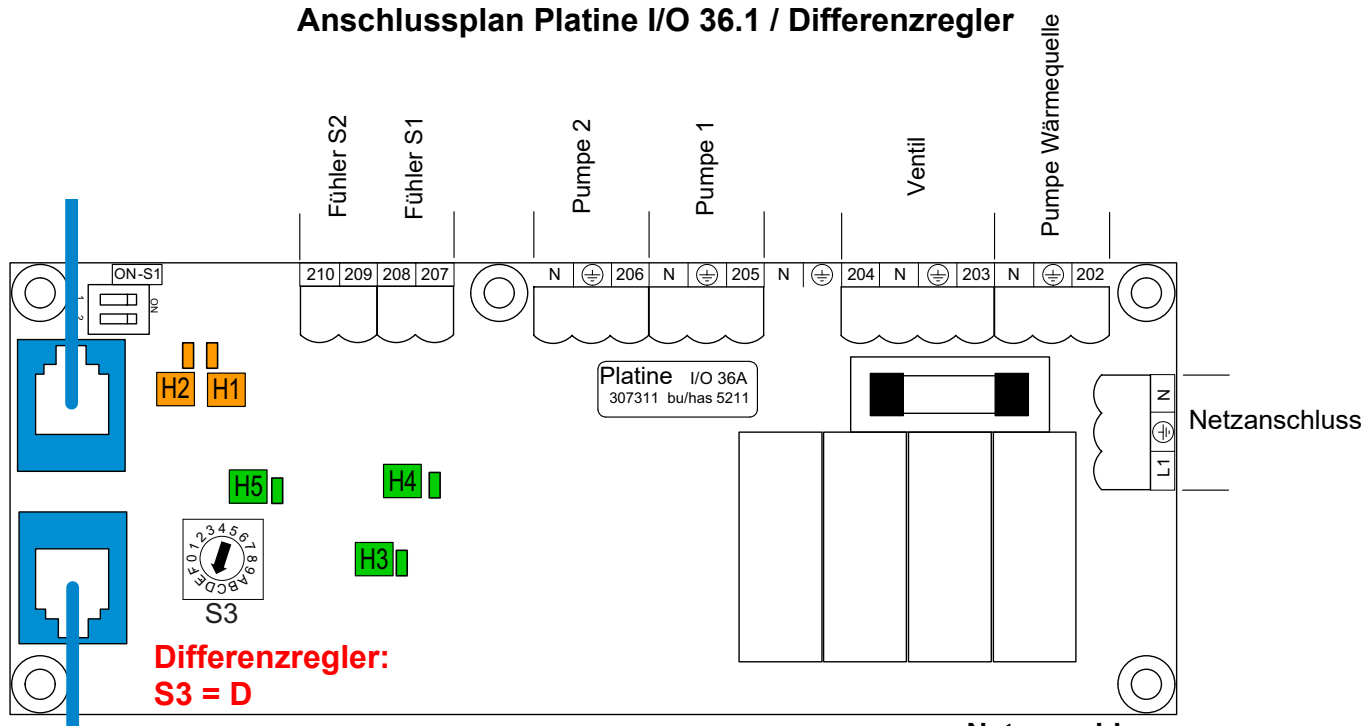


5-Fühler-Platine:
S3 = C

Achtung
Änderung von S3 wird nach **Netz Ein / Aus** wirksam

Netzanschluss
Zuleitung von Hauptplatine I/O
34.3 (2/PE/N)

Anschlussplan Platine I/O 36.1 / Differenzregler



Differenzregler:
S3 = D

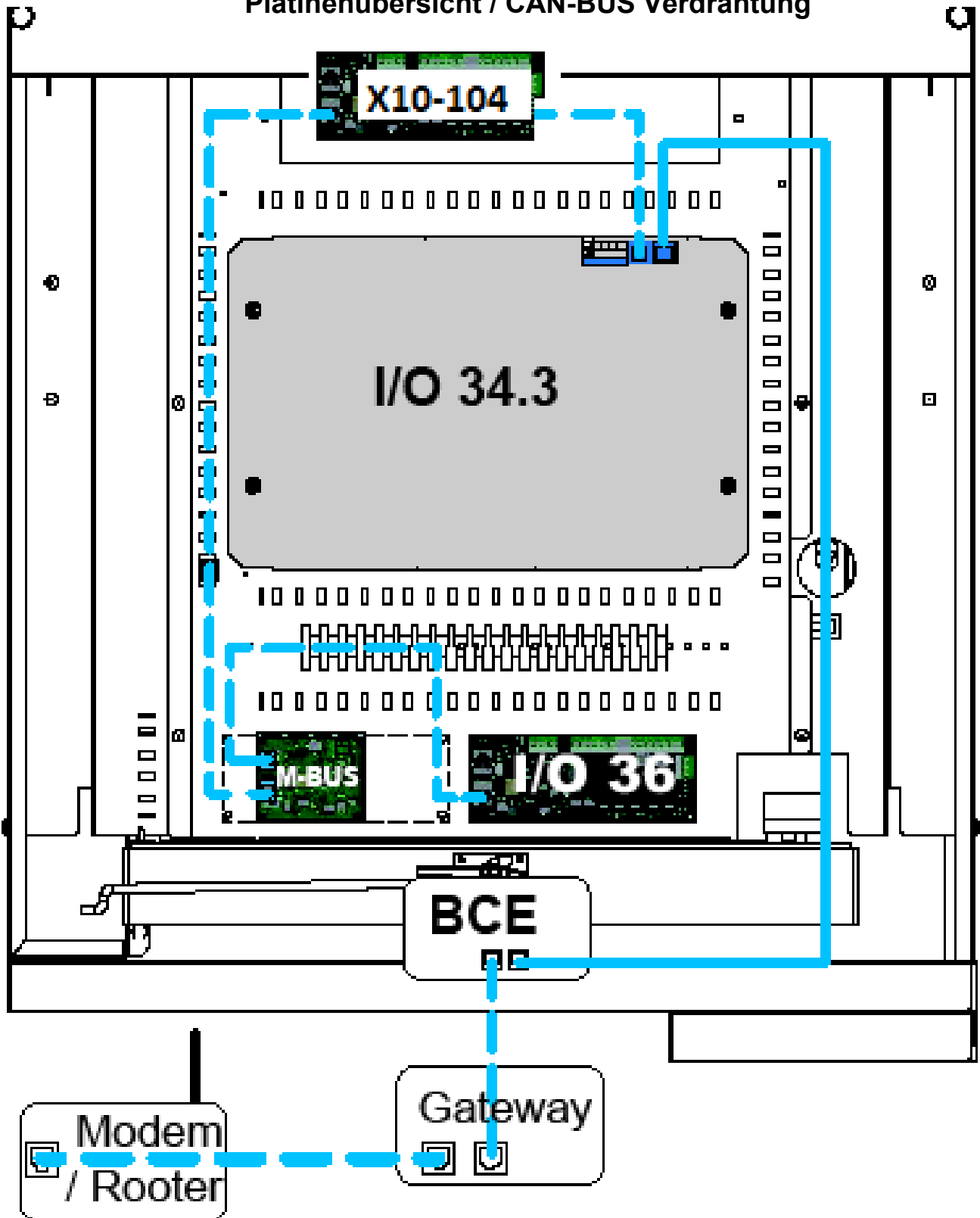
Achtung
Änderung von S3 wird nach **Netz Ein / Aus** wirksam

Netzanschluss
Zuleitung von Hauptplatine I/O
34.3 (2/PE/N)

LED-Anzeige bei I/O 36.1:

- H1 = orange, blinkt bei CAN RX empfängt
- H2 = orange, blinkt bei CAN TX sendet
- H3 = grün, leuchtet bei ordnungsgemäßer Spannungsversorgung der Elektrik
- H4 = grün, leuchtet bei ordnungsgemäßer Spannungsversorgung des Prozessors
- H5 = grün, blinkt bei Softwareupdate

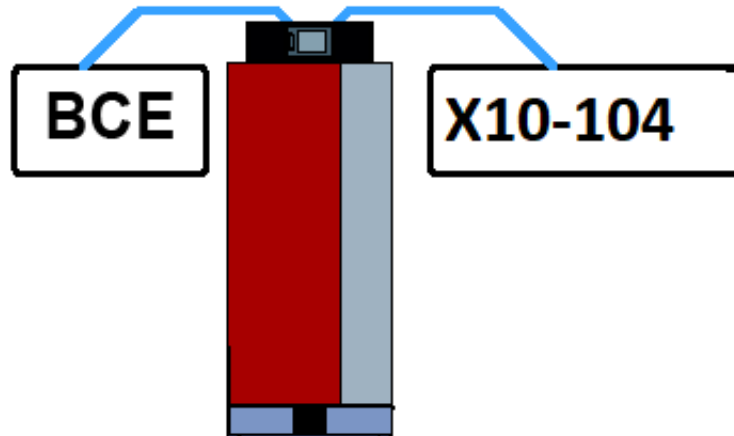
Platinenübersicht / CAN-BUS Verdrahtung



1 Standard-Verkabelung

CAN-BCE (I/O 34.3) => BCE

Zusatzplatine I/O X10-104 => für Druckgebläse



2 Optionale Verkabelung (bei Erweiterungen)

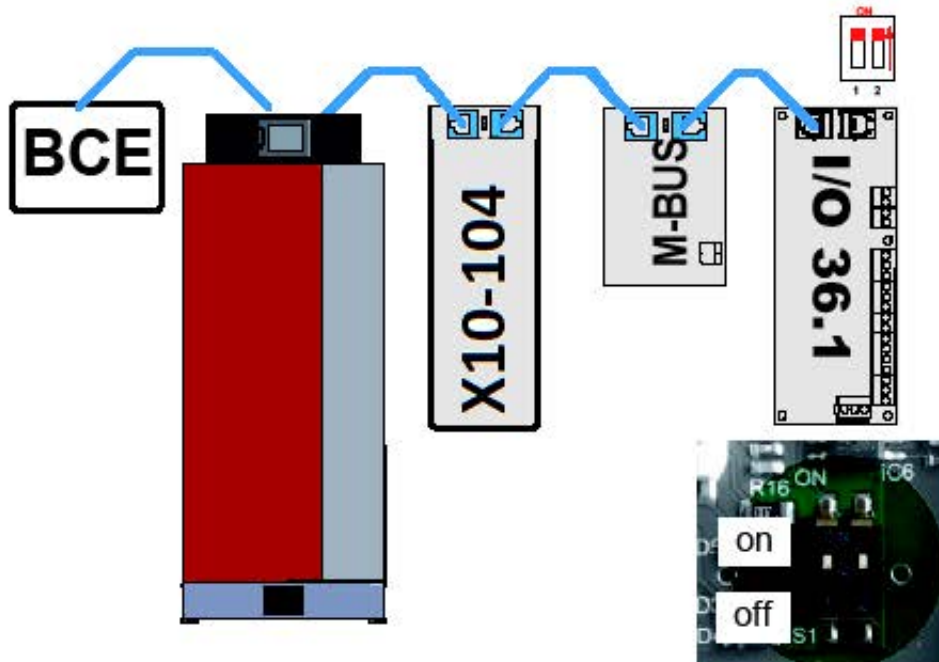
CAN-BCE (I/O 34.3) => BCE => Gateway => Modem

CAN-EW (I/O 34.3) => Zusatzplatine X10-104 => M-Bus Modul => I/O 36

☞ Die I/O 36-Platine ist der letzte Teilnehmer im CAN-EW (Flachkabel)

ACHTUNG: bei der letzten Erweiterungsplatine die Abschlusswiderstände auf **On** (bei allen anderen auf **Off**)

Beispiel für Abschlusswiderstand: Neo-MHV mit M-Bus und I/O 36



3 Allgemeine Hinweise

- Achtung: Bei nicht angeschlossenen Klemmen sind Restspannungen vorhanden
- Zur Verdrahtung dürfen nur Kabel mit flexiblen Adern mit Aderendhülsen verwendet werden
- Netz- und Fühlerleitungen dürfen nicht in einem gemeinsamen Kabelkanal verlegt werden
- **Fühlerkabelverlängerung**
 - Mindestquerschnitt bis 50 m 1,0 mm²
 - Mindestquerschnitt bis 100 m 1,5 mm²
- **CAN-BUS** fähiges Kabel:
 - geschirmt und paarverseilt (z.B.: LiYCY):
 - Kabel 2x2x0,5 mm²
 - ab 200m 0,75 mm²
- **Zuleitung Hauptschalter**
 - 230 V AC nur mit verpolungssicherem 3-poligen CEEform-Stecker
 - ☞ Je nach Bauvorschrift ein Hauptschalter vor der Heizraumtür
 - Vorsicherung max. 13 A (C-Charakteristik)
 - PVC-Schlauchleitung (H05VV-F)
 - Mindestquerschnitt 1,5 mm²

4 Sicherungen (Standard)

- **F2 (T4A):** Rauchgassaugzug
- **F3 (T2A):** STB, Elektronik
- **F4 (T6,3A):** Pumpe + Mischer Heizkreis / Boilerpumpe / Rücklaufpumpe
- **F5 (T10A):** Zündung / Störlampe / Vorsicherung - Rauchgassaugzug / Rücklaufmischer / Fremdwärmepumpe (-ventil) / Kombikesselventil

5 LED

- **H1 (orange):** blinkt bei Kommunikation am **CAN-BUS RXD1** (blauer CAN)
- **H2 (orange):** blinkt bei Kommunikation am **CAN-BUS TXD1** (blauer CAN)
- **H3 (grün):** leuchtet bei ordnungsgemäßer Spannungsversorgung der Elektrik
- **H4 (grün):** blinkt bei ordnungsgemäsem Programmablauf
- **H5 (orange):** blinkt bei Kommunikation am **CAN-BUS RXD2** (roter CAN)
- **H6 (orange):** blinkt bei Kommunikation am **CAN-BUS TXD2** (roter CAN)

