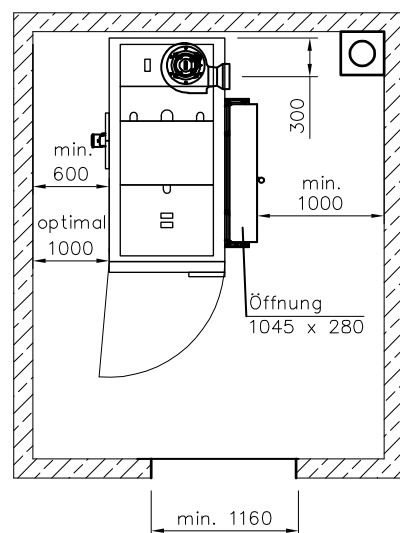
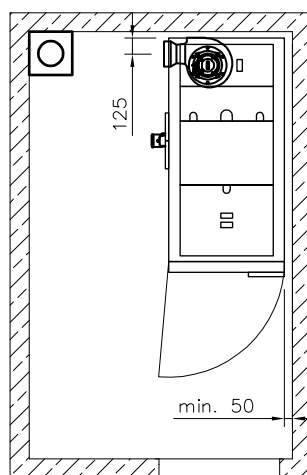
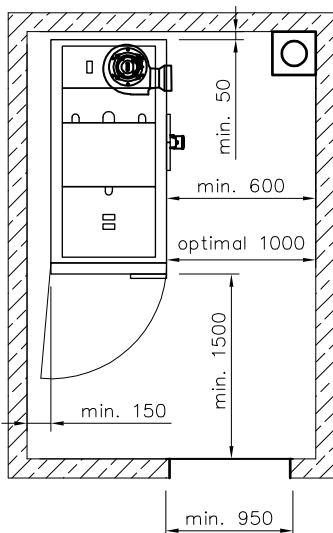
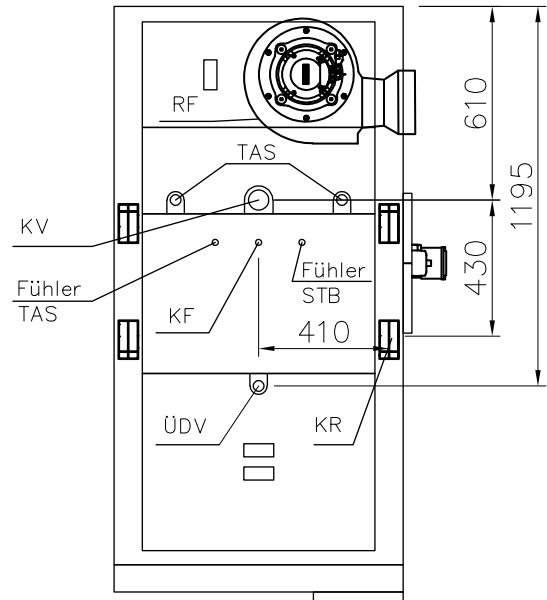
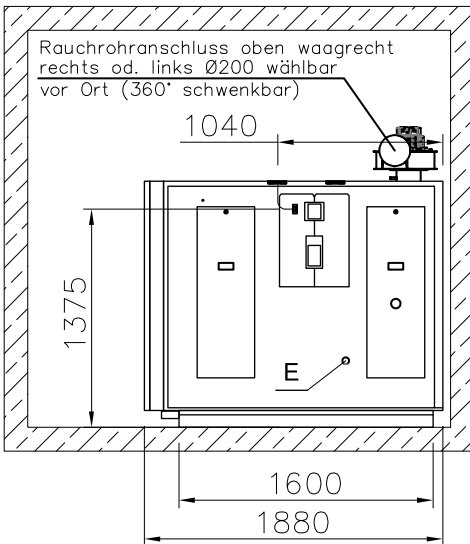
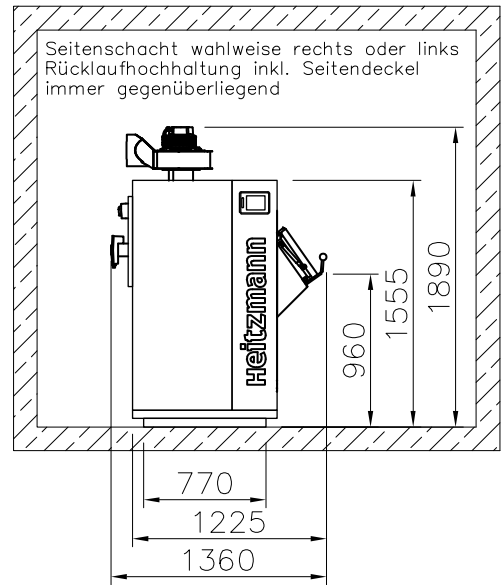
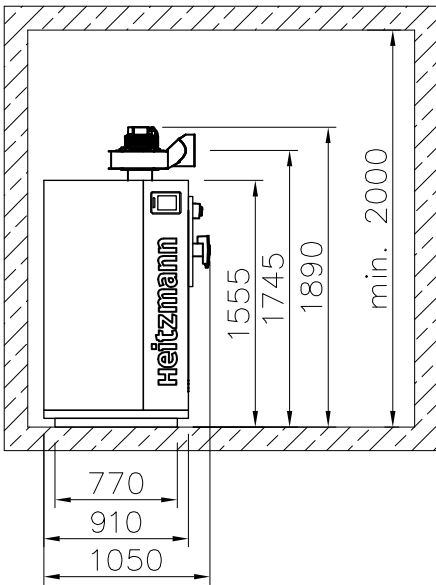


## Einbaumasse Stückholzkessel MV 55.2-80.2



## Technische Daten MV 55.2-80.2

Bezeichnung	Einheit	MV 55.2	MV 60.2	MV 70.2	MV 80.2
		(Option Seitenschacht)			
Nennwärmeleistung (Leistungsbereich)	kW	49	60 - 49	70 - 55	80 - 60
Brennstoffwärmeleistung	kW	51.6	63.2	73.8	84.3
Kesselklasse (gemäss EN 303-5:2012)		5	5	5	5
Brennstoff und -Klasse (gemäss EN 17225-2)		Stückholz (A)			
Kesselhöhe	mm	1555			
Kesselbreite	mm	910 (1225)			
Kesseltiefe	mm	1880			
Einbringmasse Palette (HxBxT)	mm	1900 x 1010 x 2140 (1900 x 1300 x 2140)			
Vorlauf-Höhe	mm	1480	1480	1480	1480
Rücklauf-Höhe	mm	1375	1375	1375	1375
Vorlauf	Zoll	2" Muffe			
Rücklauf	Zoll	1 1/2" Rücklaufhochhaltung (Stutzen Kessel G2")			
Kesselfühler (KF)		Tauchhülse			
Rücklauffühler (RLF)		Tauchhülse			
Fühler Sicherheitstemperaturbegrenzer (STB)		Tauchhülse			
Entleerung (E)	Zoll	3/4 Muffe			
Anschluss Überdruckventil (ÜDV)	Zoll	1 Muffe			
Thermische Ablaufsicherung (TAS)	Kaltwasseranschluss / Ablauf	Zoll	3/4 - Rohr		
	Fühler	Zoll	1/2 - Muffe		
zulässiger Betriebsdruck	bar	3	3	3	3
max. Betriebstemperatur	°C	90	90	90	90
Wasserinhalt	l	250	250	250	250
Gewicht	kg	1430 (1490)			
notwendiger Förderdruck	Pa	2	2	2	2
Kaminzug max. Begrenzung	Pa	15	15	15	15
Rauchrohrdurchmesser	mm	200	200	200	200
Rauchgasfühler (RF)		Tauchhülse			
Abgastemperatur	°C	190	190	190	190
CO <sub>2</sub>	%	14	14	14	14
Massenstrom	kg/sec	0,0300	0,0306	0,0352	0,0398
Wasserseitiger Widerstand dT 10°	mbar	77.7	113	151	195
Wasserseitiger Widerstand dT 20°	mbar	22.6	32.1	42.2	53.6
Elektrischer Anschluss		230V, 50Hz, 13A			
Leistungsaufnahme	W	139			
Schallemission	dBA	54			
Füllöffnung HxB	mm	350 x 600 (280 x 1045)			
Füllraumvolumen	l	450 (490)			
Kessel-Label (inkl. Regelung)		A+ (A+)	A+ (A+)	A+ (A++)	-