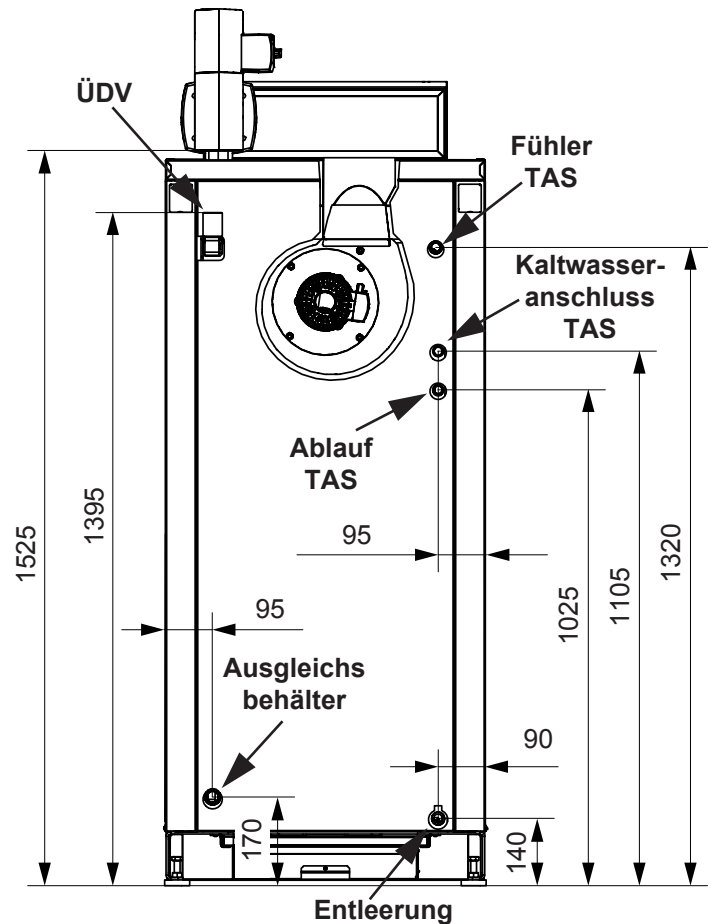
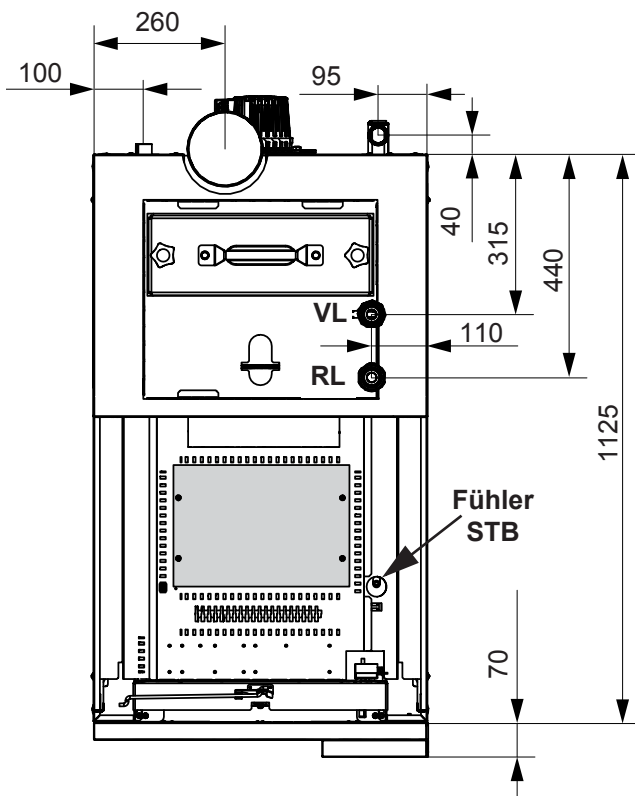
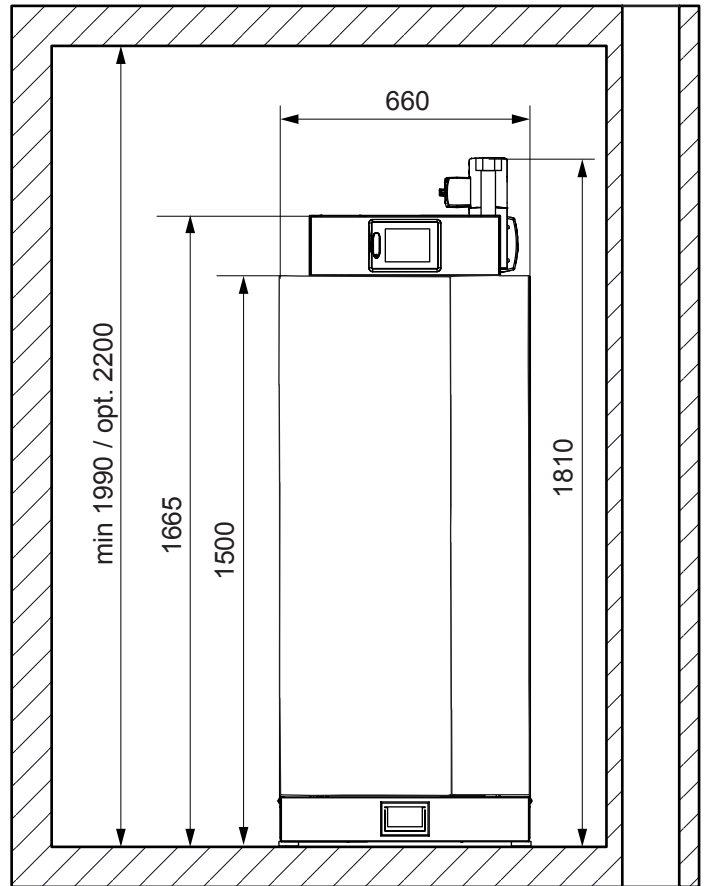
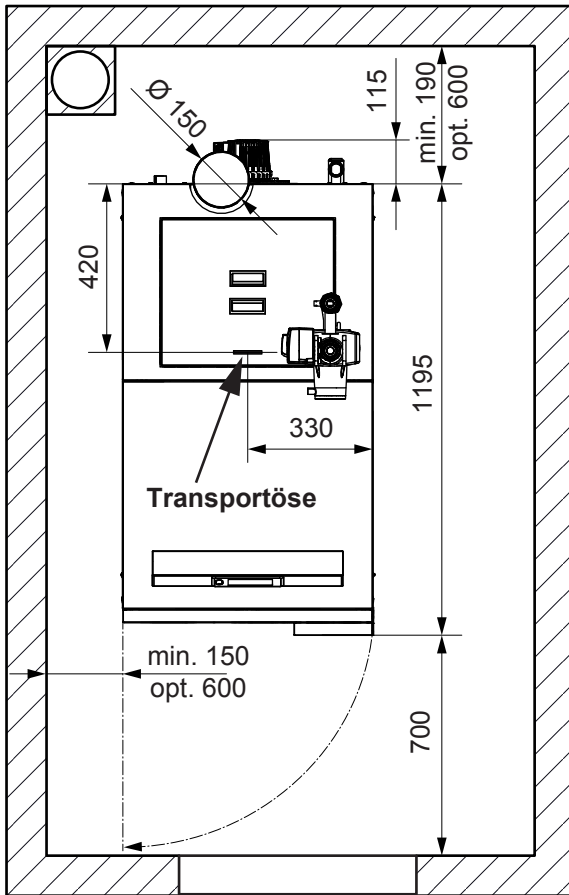


Einbaumasse

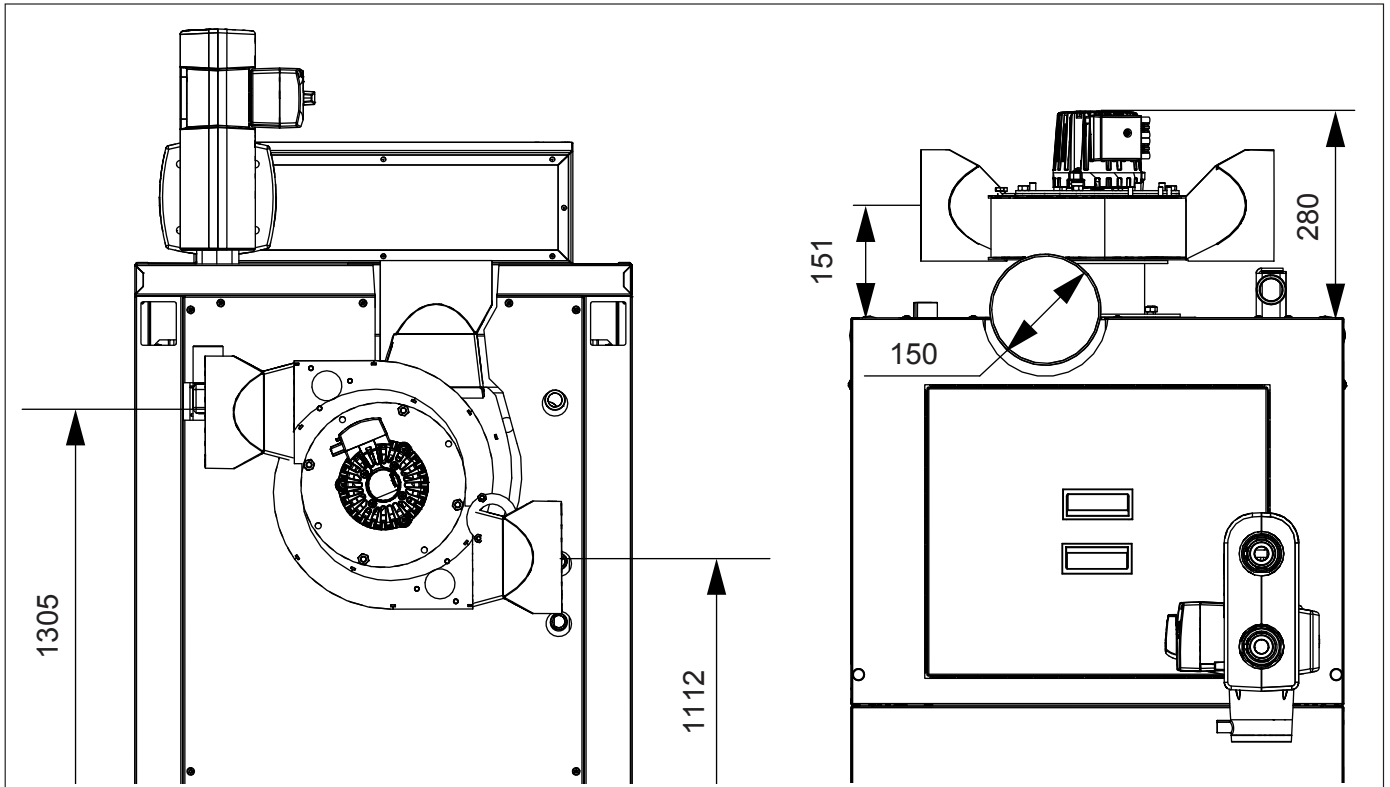
Stückholzkessel Neo-HV 20-30



Technische Daten Stückholzkessel Neo-HV 20-30

| Bezeichnung | | Einheit | Neo-HV 20.1 | Neo-HV 30.1 |
|--|---------------------|---------|-----------------------------|-------------|
| Nennwärmeleistung (Leistungsbereich) | | kW | 12,7 - 25,4 | 15 - 30 |
| Brennstoffwärmeleistung | | kW | 26,8 | 32,0 |
| Kesselklasse (gemäß EN 303-5:2012) | | | 5 | 5 |
| Brennstoff und -Klasse (gemäß EN 17225-2) | | | Stückholz (A) | |
| Kesselhöhe (Korpus / mit Bedieneinheit / mit Rücklaufanhebegruppe) | | mm | 1500 / 1665 / 1810 | |
| Kesselbreite (Korpus / Palette) | | mm | 660 / 775 | |
| Kesseltiefe (Korpus / mit Rauchgassaugzugmotor / Palette) | | mm | 1125 / 1310 / 1450 | |
| Einbringmaße (HxBxT) | | mm | 1665 x 775 x 1450 (Palette) | |
| Vorlauf- Rücklauf-Höhe | | mm | 1525 | 1525 |
| VL- RL-Höhe mit Rücklaufanhebegruppe | | mm | 1810 | 1810 |
| Vor- und Rücklauf | | Zoll | 6/4 | 6/4 |
| Kesselfühler (KF) | | | Tauchhülse | |
| Rücklauffühler (RLF) | | | Tauchhülse | |
| Fühler Sicherheitstemperaturbegrenzer (STB) | | | Tauchhülse | |
| Entleerung | | Zoll | 1/2 Muffe | |
| Anschluss Überdruckventil | | Zoll | 1 Muffe | |
| Anschluss Ausdehnungsgefäß | | Zoll | 3/4 Muffe | |
| Thermische Ablaufsicherung (TAS) | Kaltwasseranschluss | Zoll | 1/2 - Rohr | |
| | Y-Ablauf | Zoll | 1/2 - Rohr | |
| | Fühler | Zoll | 1/2 - Muffe | |
| zulässiger Betriebsdruck | | bar | 3 | 3 |
| max. Betriebstemperatur | | °C | 90 | 90 |
| Wasserinhalt | | l | 137 | 137 |
| Gewicht | | kg | 695 | 695 |
| notwendiger Förderdruck | | Pa | 2 | 2 |
| Kaminzug max. Begrenzung | | Pa | 20 | 20 |
| Rauchrohrdurchmesser | | mm | 150 | 150 |
| Rauchgasfühler (RF) | | | Tauchhülse | |
| Abgastemperatur | | °C | 160 | 180 |
| CO ₂ | | % | 14 | 14 |
| Massenstrom | | kg/sec | 0,0145 | 0,0166 |
| Wasserseitiger Widerstand dT 10° | | mbar | 20,9 | 24,4 |
| Wasserseitiger Widerstand dT 20° | | mbar | 5,6 | 7,6 |
| Elektrischer Anschluss | | | 230V, 50Hz, 13A | |
| Leistungsaufnahme | | W | 32 | 36 |
| Schallemission (Betrieb) | | dBA | 54 | 54 |
| Füllraumabmessungen (HxBxT) | | mm | 733 x 370 x 600 | |

Drehbarer Rauchgassaugzug für Neo-HV 20-30 (optional)



Drehbarer Rauchgassaugzug für Neo-HV 40-60 (optional)

