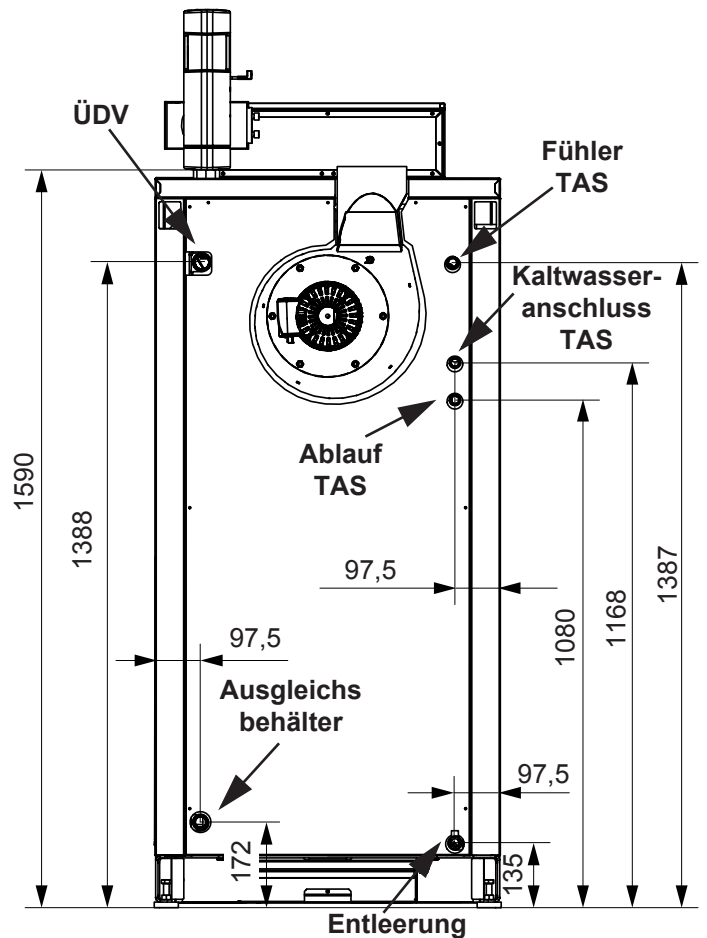
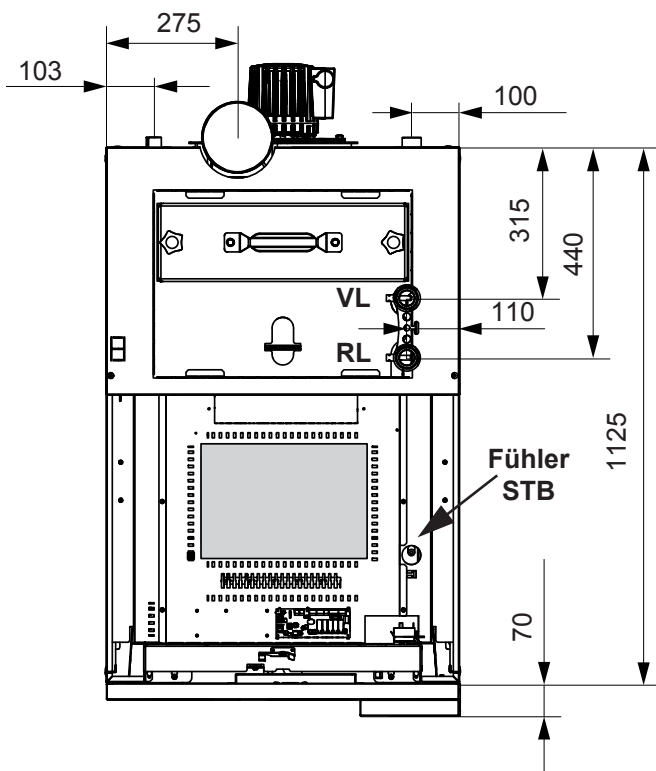
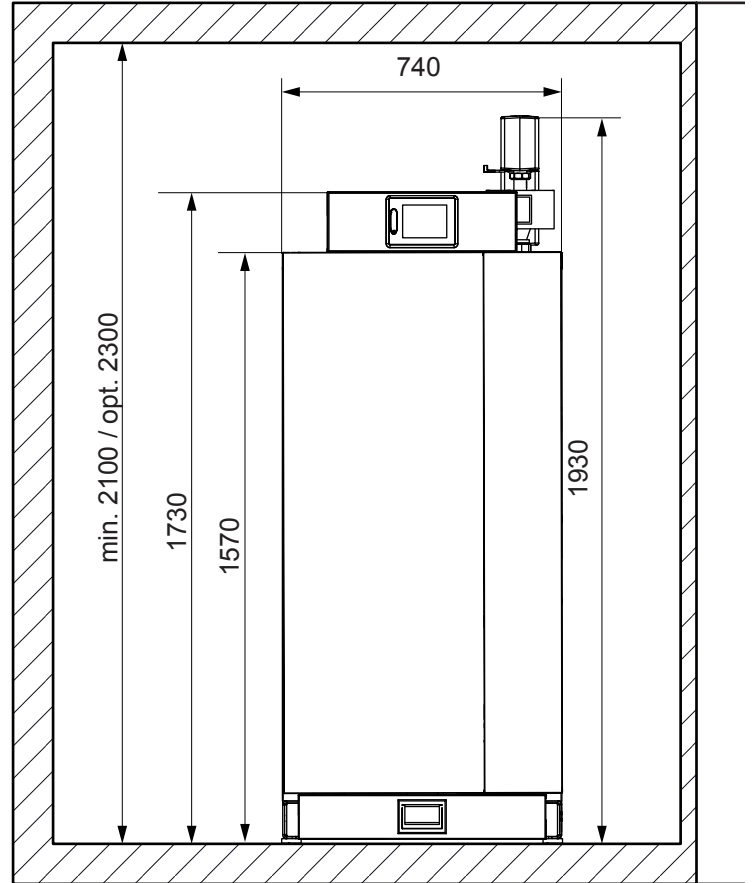
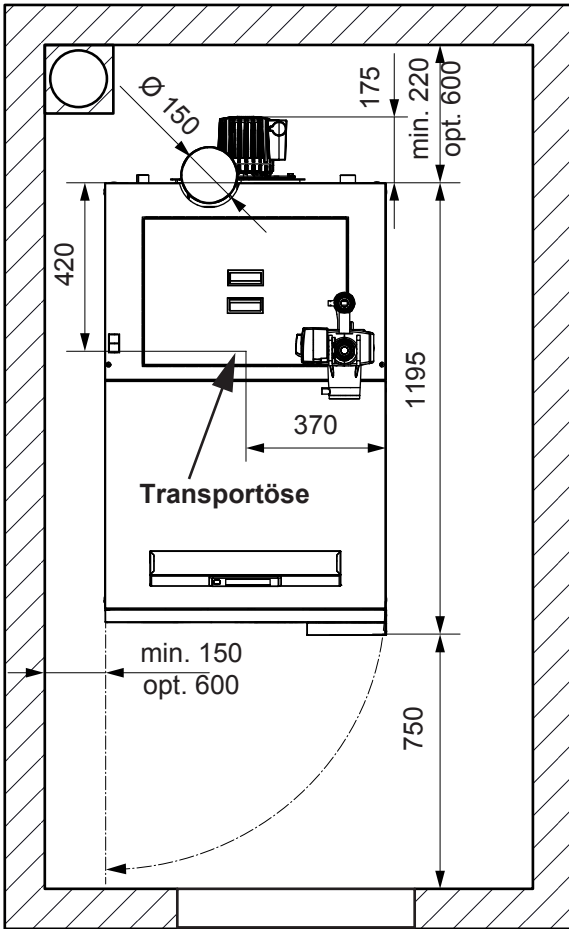


## Stückholzkessel Neo-HV 40-60



## Technische Daten Stückholzkessel Neo-HV 40-60

Bezeichnung		Einheit	Neo-HV 40.1	Neo-HV 50.1	Neo-HV 60.1
Nennwärmeleistung (Leistungsbereich)		kW	20 - 40	25 - 50	30 - 60
Brennstoffwärmeleistung		kW	42,5	52	64
Kesselklasse (gemäss EN 303-5:2012)			5	5	5
Brennstoff und -Klasse (gemäss EN 17225-2)			Stückholz (A)		
Kesselhöhe (Korpus / mit Bedieneinheit / mit Rücklaufanhebegruppe)		mm	1570 / 1730 / 1930		
Kesselbreite (Korpus / Palette)		mm	740 / 840		
Kesseltiefe (Korpus / mit Rauchgassaugzugmotor / Palette)		mm	1290 / 1370 / 1450		
Einbringmaße (HxBxT)		mm	1730 x 840 x 1450 (Palette)		
Vorlauf- Rücklauf-Höhe		mm	1590	1590	1590
VL- RL-Höhe mit Rücklaufanhebegruppe		mm	1930	1930	1930
Vor- und Rücklauf		Zoll	6/4	6/4	6/4
Kesselfühler (KF)			Tauchhülse		
Rücklauffühler (RLF)			Tauchhülse		
Fühler Sicherheitstemperaturbegrenzer (STB)			Tauchhülse		
Entleerung		Zoll	1/2 Muffe		
Anschluss Überdruckventil		Zoll	1 Muffe		
Anschluss Ausdehnungsgefäss		Zoll	3/4 Muffe		
Thermische Ablaufsicherung (TAS)	Kaltwasseranschluss	Zoll	1/2 - Rohr		
	Y-Ablauf	Zoll	1/2 - Rohr		
	Fühler	Zoll	1/2 - Muffe		
zulässiger Betriebsdruck		bar	3	3	3
max. Betriebstemperatur		°C	90	90	90
Wasserinhalt		l	166	166	166
Gewicht		kg	785	785	785
notwendiger Förderdruck		Pa	2	2	2
Kaminzug max. Begrenzung		Pa	20	20	20
Rauchrohrdurchmesser		mm	150	150	150
Rauchgasfühler (RF)			Tauchhülse		
Abgastemperatur		°C	180	180	180
CO <sub>2</sub>		%	14	14	14
Massenstrom		kg/sec	0,0224	0,0281	0,0344
Wasserseitiger Widerstand dT 10°		mbar	59	94	137
Wasserseitiger Widerstand dT 20°		mbar	16	25	35
Elektrischer Anschluss			230V, 50Hz, 13A		
Leistungsaufnahme		W	57	78	81
Schallemission (Betrieb)		dBA	54	54	54
Füllraumabmessungen (HxBxT)		mm	798 x 450 x 600		