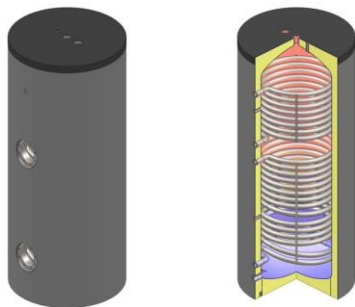


Wassererwärmer V4A mit 2 Wärmetauscher



Wassererwärmer mit 2 Wärmetauscher **Typ DSFF/C 300- 2000** Liter
Edelstahl V4A mit Elektro-Heizeinsatz

Bauart: Edelstahl V4A, im Tauchbad gebeizt und gereinigt

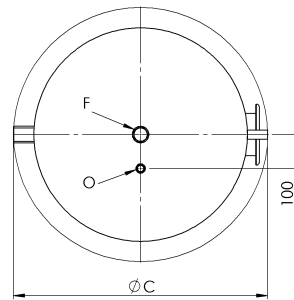
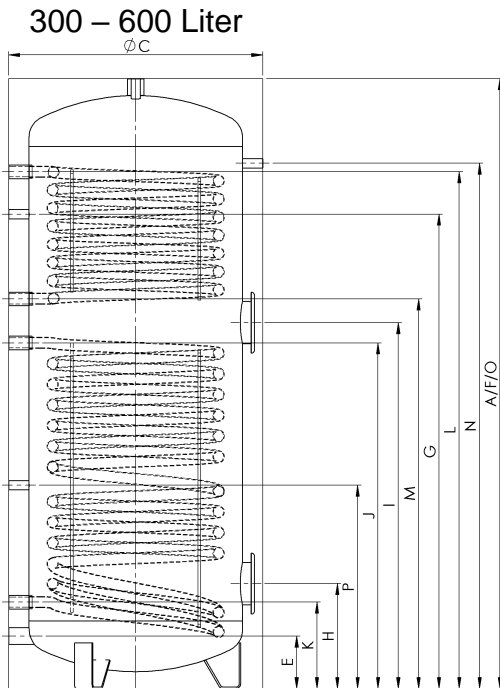
Wärmetauscher: eingeschweisst aus Edelstahlrohr

Isolation: bis 600l fix geschäumt, ab 800l Hartschaumschale und 20mm Vlies, Brandschutzklasse B2, Farbe silber

Lieferumfang: Isolation (Montage der Isolation ab 800l bauseits), Elektroheizung und STB, 1x Thermometer mit Tauchhülse, 1x Tauchhülse

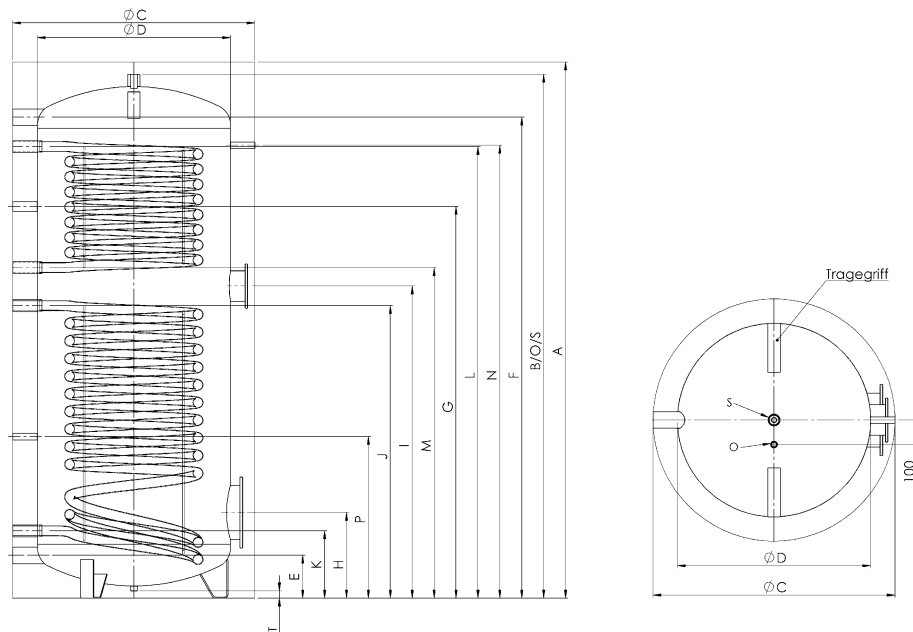
Typ DSFF/C	Einheit	300	400	500	600	800	1000	1250	1500	1750	2000
Inhalt	l	304	408	498	559	830	925	1226	1413	1728	1926
Leistung Heizeinsatz	kW	1.5-6	1.8-8	2.2-10	2.2-10	2.2-10	2.2-10	2.2-10	2.2-10	2.2-10	2.2-10
Ø mit Isolierung	mm	650	750	750	750	990	990	1100	1200	1300	1300
Ø ohne Isolierung	mm	-	-	-	-	790	790	900	1000	1100	1100
Höhe mit Isolierung	mm	1570	1500	1800	2000	1990	2190	2240	2120	2150	2350
Kippmass	mm	1700	1680	1950	2140	1990	2190	2260	2140	2200	2380
Betriebsdruck Heizung	bar	6	6	6	6	6	6	6	6	6	6
Betriebsdruck Wasser	bar	6	6	6	6	6	6	6	6	6	6
Prüfdruck	bar	12	12	12	12	12	12	12	12	12	12
max. Betriebstemp.	°C	95	95	95	95	95	95	95	95	95	95
Gewicht	kg	120	137	161	172	246	270	320	337	372	411
Art.Nr.		2312.0931	2312.0941	2312.0951	2312.0961	2312.0971	2312.0981	2312.0991	2312.1007	2312.1022	2312.1008
Zusätzlicher Elektro-Heizeinsatz (10kW) (inkl. Zwischenflansch)	Art.Nr.	-	-	-	-	2410.0115					
Isolierung		60 mm fix eingeschäumt				UltraShell 100					
Wärmeverlust	kWh/24h	1.44	1.65	1.95	2.05	3.29	3.45	3.64	3.84	4.05	4.42
ErP-Klasse		B	B	B	B	C	C	C	C	C	C
Gewicht	kg	-	-	-	-	35	40	45	50	55	60

Typ DSFF/C	Einheit	300	400	500	600	800	1000	1250	1500	1750	2000
Register unten	m ²	1.3	1.7	2.0	2.0	2.7	2.7	3.3	3.2	3.6	4.3
Inhalt Register	l	8.5	11.1	13.0	13.0	22.7	22.7	27.6	26.3	30.1	33.5
Durchflussmenge	m ³ / h	2.2	2.9	3.3	3.3	4.5	4.5	5.5	5.4	6.0	7.2
Druckverlust	mbar	70	120	200	200	100	100	180	170	240	400
Dauerleistung 10°C / 45°C / 80°C	l / h	622	813	1027	1027	1292	1292	1579	1531	1723	2058
max. Registerleistung	kW	25.4	33.1	38.1	38.1	52.6	52.6	64.3	62.3	70.1	83.7
Leistungskennzahl	N _L	5.0	8.0	12.0	14.0	22.0	24.0	32.0	34.0	40.0	45.0
Register oben	m ²	1.0	1.0	1.2	1.2	1.4	1.8	2.5	2.5	2.9	2.9
Inhalt Register	l	6.6	6.6	7.8	7.8	11.7	15.0	20.9	20.9	24.3	24.3
Durchflussmenge	m ³ / h	1.7	1.7	2.0	2.0	2.4	3.0	4.2	4.2	4.9	4.9
Druckverlust	mbar	30	30	40	40	20	30	80	80	130	130
Dauerleistung 10°C / 45°C / 80°C	l / h	479	479	574	574	670	861	1196	1196	1388	1388
max. Registerleistung	kW	19.5	19.5	23.4	23.4	27.3	35.1	48.7	48.7	56.5	56.5
Leistungskennzahl	N _L	1.0	2.0	3.0	3.0	5.0	6.0	10.0	17.0	20.0	22.0



	Verwendung	Dimension	300	400	500	600
A	Höhe	mit Isolierung - mm	1570	1500	1800	2000
C	Durchmesser	mit Isolierung - mm	650	750	750	750
E	Kaltwasser	Höhe - mm	140	155	155	155
		Anschluss - G"	1 ¼"	1 ¼"	1 ¼"	1 ¼"
F	Warmwasser	Höhe - mm	1570	1500	1800	2000
		Anschluss - G"	1 ¼"	1 ¼"	1 ¼"	1 ¼"
G	Zirkulation	Höhe - mm	1200	1150	1400	1550
		Anschluss - G"	½"	½"	½"	½"
H	Flansch unten	Höhe - mm	295	310	310	310
		Ø - mm	180/120	180/120	180/120	180/120
I	Flansch oben	Höhe - mm	920	930	1080	1080
		Ø - mm	180/120	180/120	180/120	180/120
J	VL Register unten	Höhe - mm	840	855	1020	1020
		Anschluss - G"	1"	1"	1"	1"
K	RL Register unten	Höhe - mm	240	255	255	255
		Anschluss - G"	1"	1"	1"	1"
L	VL Register oben	Höhe - mm	1330	1235	1525	1670
		Anschluss - G"	1"	1"	1"	1"
M	RL Register oben	Höhe - mm	1000	1000	1150	1295
		Anschluss - G"	1"	1"	1"	1"
N	Thermometer	Höhe - mm	1350	1250	1550	1750
		Anschluss - G"	½"	½"	½"	½"
O	Fühlerhülse	Höhe - mm	1570	1500	1800	2000
		Anschluss - G"	½"	½"	½"	½"
P	Fühler	Höhe - mm	570	590	600	600
		Anschluss - G"	½"	½"	½"	½"

800 – 2000 Liter



	Verwendung	Dimension	800	1000	1250	1500	1750	2000
A	Höhe	mit Isolierung - mm	1990	2190	2240	2120	2150	2350
B		ohne Isolierung - mm	1940	2140	2190	2070	2100	2300
C	Durchmesser	mit Isolierung - mm	990	990	1100	1200	1300	1300
D		ohne Isolierung - mm	790	790	900	1000	1100	1100
E	Kaltwasser	Höhe - mm	175	175	200	220	235	235
		Anschluss - G"	2"	2"	2"	2"	2"	2"
F	Warmwasser	Höhe - mm	1765	1965	1990	1730	1730	1930
		Anschluss - G"	2"	2"	2"	2"	2"	2"
G	Zirkulation	Höhe - mm	1400	1600	1600	1450	1400	1650
		Anschluss - G"	1"	1"	1"	1"	1"	1"
H	Flansch unten	Höhe - mm	350	350	400	470	480	480
		Ø - mm	290/220	290/220	290/220	290/220	290/220	290/220
I	Flansch oben	Höhe - mm	1120	1275	1300	1090	1140	1240
		Ø - mm	180/120	180/120	180/120	180/120	180/120	180/120
J	VL Register unten	Höhe - mm	1045	1195	1220	1020	1070	1130
		Anschluss - G"	1 ¼"	1 ¼"	1 ¼"	1 ¼"	1 ¼"	1 ¼"
K	RL Register unten	Höhe - mm	275	275	320	360	360	360
		Anschluss - G"	1 ¼"	1 ¼"	1 ¼"	1 ¼"	1 ¼"	1 ¼"
L	VL Register oben	Höhe - mm	1580	1845	1880	1600	1620	1790
		Anschluss - G"	1 ¼"	1 ¼"	1 ¼"	1 ¼"	1 ¼"	1 ¼"
M	RL Register oben	Höhe - mm	1195	1350	1380	1160	1200	1350
		Anschluss - G"	1 ¼"	1 ¼"	1 ¼"	1 ¼"	1 ¼"	1 ¼"
N	Thermometer	Höhe - mm	1650	1850	1900	1750	1750	1950
		Anschluss - G"	½"	½"	½"	½"	½"	½"
O	Fühlerhülse	Höhe - mm	1940	2140	2190	2070	2100	2300
		Anschluss - G"	½"	½"	½"	½"	½"	½"
P	Fühler	Höhe - mm	660	660	680	590	600	600
		Anschluss - G"	½"	½"	½"	½"	½"	½"
S	Anschluss oben	Höhe - mm	1940	2140	2190	2070	2100	2300
		Anschluss - G"	1 ¼"	1 ¼"	1 ¼"	1 ¼"	1 ¼"	1 ¼"
T	Bodenmuffe	Höhe - mm	30	30	30	30	30	30
		Anschluss - G"	½"	½"	½"	1 ¼"	1 ¼"	1 ¼"