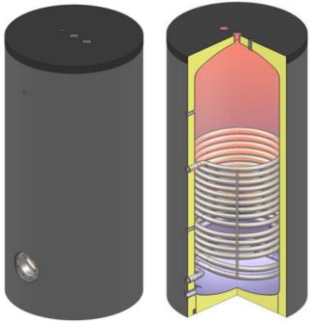


Wassererwärmer V4A mit 1 Wärmetauscher



Wassererwärmer mit 1 Wärmetauscher **Typ SF/C 200- 2000** Liter
Edelstahl V4A mit Elektro-Heizeinsatz

Bauart: Edelstahl V4A, im Tauchbad gebeizt und gereinigt

Wärmetauscher: eingeschweisst aus Edelstahlrohr

Isolation: bis 600l fix geschäumt, ab 800l Hartschaumschale und 20mm Vlies, Brandschutzklasse B2, Farbe silber

Lieferumfang: Isolation (Montage der Isolation ab 800l bauseits), Elektroheizung und STB, 1x Thermometer mit Tauchhülse, 1x Tauchhülse

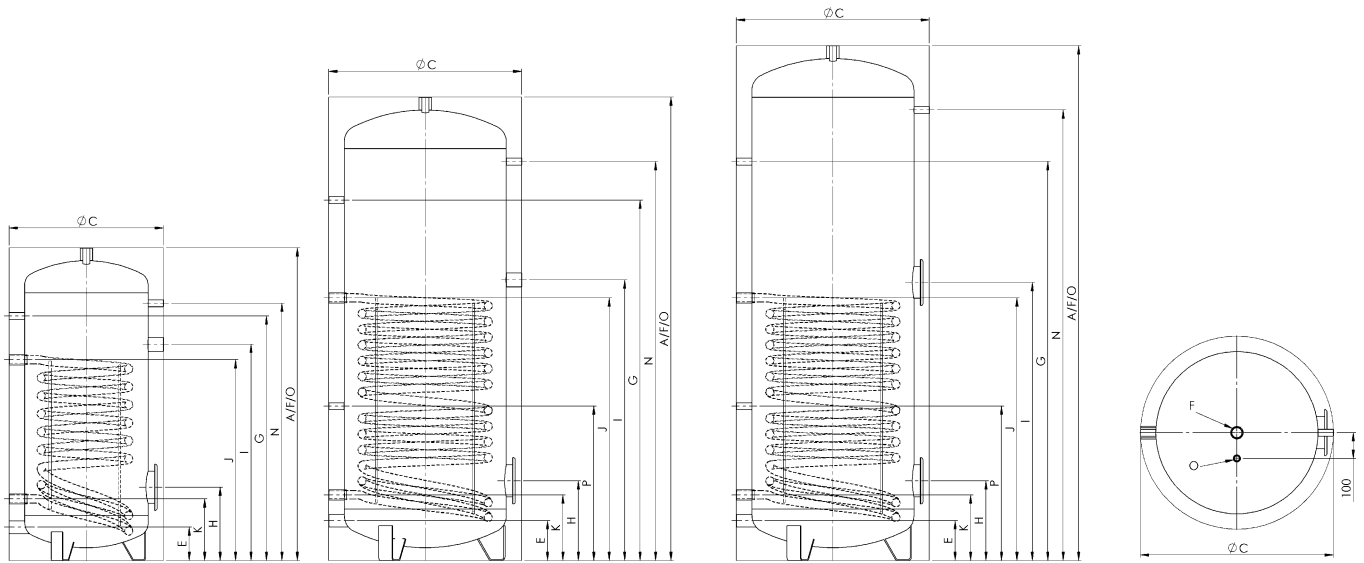
Typ SF/C	Einheit	200	300	400	500	600	800	1000	1250	1500	1750	2000	
Inhalt	l	191	304	408	498	559	830	925	1226	1413	1728	1926	
Leistung Heizeinsatz	kW	1.0-4	1.5-6	1.8-8	2.2-10	2.2-10	2.2-10	2.2-10	2.2-10	2.2-10	2.2-10	2.2-10	
Ø mit Isolierung	mm	600	650	750	750	750	990	990	1100	1200	1300	1300	
Ø ohne Isolierung	mm	-	-	-	-	-	790	790	900	1000	1100	1100	
Höhe mit Isolierung	mm	1215	1570	1500	1800	2000	1990	2190	2240	2120	2150	2350	
Kippmass	mm	1355	1700	1680	1950	2140	1990	2190	2260	2120	2200	2380	
Betriebsdruck Heizung	bar	6	6	6	6	6	6	6	6	6	6	6	
Betriebsdruck Wasser	bar	6	6	6	6	6	6	6	6	6	6	6	
Prüfdruck	bar	12	12	12	12	12	12	12	12	12	12	12	
max. Betriebstemp.	°C	95	95	95	95	95	95	95	95	95	95	95	
Gewicht	kg	75	103	119	140	153	221	236	275	307	340	372	
Art.Nr.		2312.0920	2312.0930	2312.0940	2312.0950	2312.0960	2312.0970	2312.0980	2312.0990	2312.1006	2312.1018	2312.1009	
Zusätzlicher Elektro-Heizeinsatz (10kW) (inkl. Zwischenflansch)	Art.Nr.	-	-	-	-	-	2410.0115						
Isolierung		60 mm fix eingeschäumt						UltraShell 100					
Wärmeverlust	kWh/24h	1.01	1.44	1.69	1.95	2.05	3.29	3.45	3.64	3.84	4.05	4.42	
ErP-Klasse		A	B	B	B	B	C	C	C	C	C	C	
Gewicht	kg	-	-	-	-	-	35	40	45	50	55	60	

Typ SF/C	Einheit	200	300	400	500	600	800	1000	1250	1500	1750	2000
Register	m ²	1.0	1.3	1.7	2.0	2.0	2.7	2.7	3.3	4.3	4.6	5.0
Inhalt Register	l	6.6	8.5	11.1	13.0	13.0	22.7	22.7	27.6	33.5	38.5	41.9
Durchflussmenge	m ³ / h	1.7	2.2	2.9	3.3	3.3	4.5	4.5	5.5	7.2	7.7	8.4
Druckverlust	mbar	30	70	120	200	200	100	100	190	390	490	630
Dauerleistung 10°C / 45°C / 80°C	l / h	479	622	813	1027	1027	1292	1292	1580	2058	2201	2393
max. Registerleistung	kW	19.5	25.4	33.1	38.1	38.1	52.6	52.6	64.3	83.7	89.6	97.4
Leistungskennzahl	N _L *	3.0	5.0	8.0	12.0	14.0	22.0	25.0	34.0	47.0	50.0	52.0

200 Liter

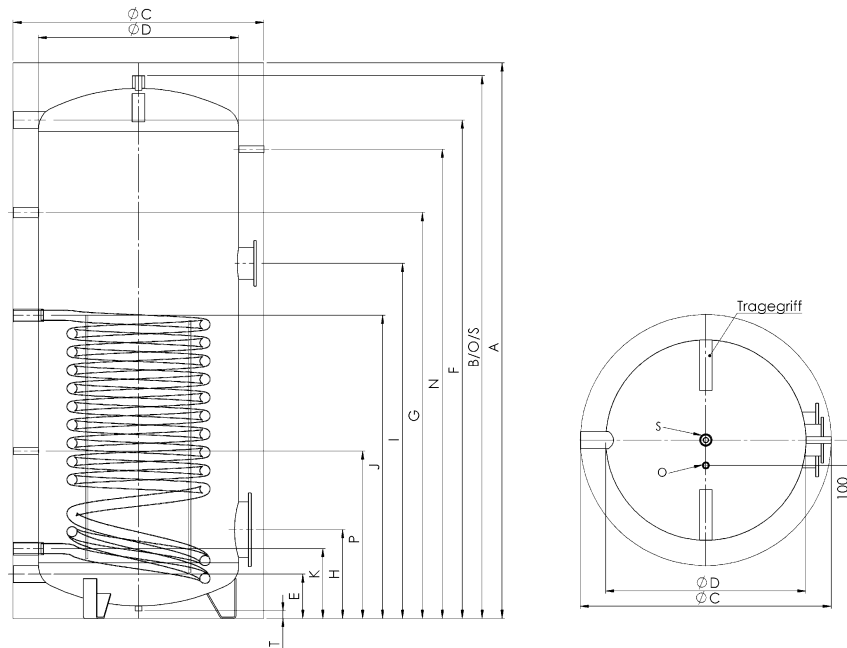
300 – 500 Liter

600 Liter



	Verwendung	Dimension	200	300	400	500	600
A	Höhe	mit Isolierung - mm	1215	1570	1500	1800	2000
C	Durchmesser	mit Isolierung - mm	600	650	750	750	750
E	Kaltwasser	Höhe - mm	130	140	155	155	155
		Anschluss - G"	1 ¼"	1 ¼"	1 ¼"	1 ¼"	1 ¼"
F	Warmwasser	Höhe - mm	1215	1570	1500	1800	2000
		Anschluss - G"	1 ¼"	1 ¼"	1 ¼"	1 ¼"	1 ¼"
G	Zirkulation	Höhe - mm	950	1200	1150	1400	1550
		Anschluss - G"	½"	½"	½"	½"	½"
H	Flansch unten	Höhe - mm	285	295	310	310	310
		Ø - mm	180/120	180/120	180/120	180/120	180/120
I	Flansch oben/ Muffe E-Heizung	Höhe - mm	840	910	920	1090	1080
		G" / Ø - mm	1 ½"	1 ½"	1 ½"	1 ½"	180/120
J	VL Register	Höhe - mm	780	840	855	1020	1020
		Anschluss - G"	1"	1"	1"	1"	1"
K	RL Register	Höhe - mm	240	240	255	255	255
		Anschluss - G"	1"	1"	1"	1"	1"
N	Thermometer	Höhe - mm	1000	1350	1250	1550	1750
		Anschluss - G"	½"	½"	½"	½"	½"
O	Fühlerhülse	Höhe - mm	1215	1570	1500	1800	2000
		Anschluss - G"	½"	½"	½"	½"	½"
P	Fühler	Höhe - mm	-	570	590	600	600
		Anschluss - G"	-	½"	½"	½"	½"

800 – 2000 Liter



	Verwendung	Dimension	800	1000	1250	1500	1750	2000
A	Höhe	mit Isolierung - mm	1990	2190	2240	2120	2150	2350
B		ohne Isolierung - mm	1940	2140	2190	2070	2100	2300
C	Durchmesser	mit Isolierung - mm	990	990	1100	1200	1300	1300
D		ohne Isolierung - mm	790	790	900	1000	1100	1100
E	Kaltwasser	Höhe - mm	175	175	200	220	235	235
		Anschluss - G"	2"	2"	2"	2"	2"	2"
F	Warmwasser	Höhe - mm	1765	1965	1990	1730	1730	1930
		Anschluss - G"	2"	2"	2"	2"	2"	2"
G	Zirkulation	Höhe - mm	1400	1600	1600	1450	1450	1650
		Anschluss - G"	1"	1"	1"	1"	1"	1"
H	Flansch unten	Höhe - mm	350	350	400	470	480	480
		Ø - mm	290/220	290/220	290/220	290/220	290/220	290/220
I	Flansch oben	Höhe - mm	1400	1400	1300	1350	1350	1400
		Ø - mm	180/120	180/120	180/120	180/120	180/120	180/120
J	VL Register	Höhe - mm	1195	1195	1220	1250	1250	1310
		Anschluss - G"	1 ¼"	1 ¼"	1 ¼"	1 ¼"	1 ¼"	1 ¼"
K	RL Register	Höhe - mm	275	275	320	360	360	360
		Anschluss - G"	1 ¼"	1 ¼"	1 ¼"	1 ¼"	1 ¼"	1 ¼"
N	Thermometer	Höhe - mm	1650	1850	1900	1750	1750	1950
		Anschluss - G"	½"	½"	½"	½"	½"	½"
O	Fühlerhülse	Höhe - mm	1940	2140	2190	2070	2100	2300
		Anschluss - G"	½"	½"	½"	½"	½"	½"
P	Fühler	Höhe - mm	660	660	680	590	600	600
		Anschluss - G"	½"	½"	½"	½"	½"	½"
S	Anschluss oben	Höhe - mm	1940	2140	2190	2070	2100	2300
		Anschluss - G"	1 ¼"	1 ¼"	1 ¼"	1 ¼"	1 ¼"	1 ¼"
T	Bodenmuffe	Höhe - mm	30	30	30	30	30	30
		Anschluss - G"	½"	½"	½"	1 ¼"	1 ¼"	1 ¼"