

1 Côtes d'encombrement Smart-Kombi

1.1 Installation à bûches Smart-HV

⇒ [Côtes d'encombrement de l'installation à bûches, voir notice de montage Smart-HV](#)

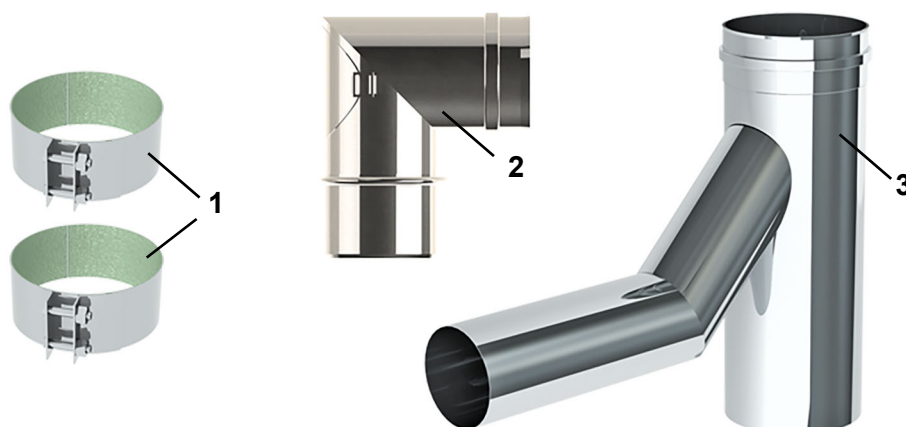
1.2 Installation à granulés Smart-PK

⇒ [Côtes d'encombrement de l'installation à granulés, voir notice de montage Smart-PK](#)

1.3 Smart-Kombi

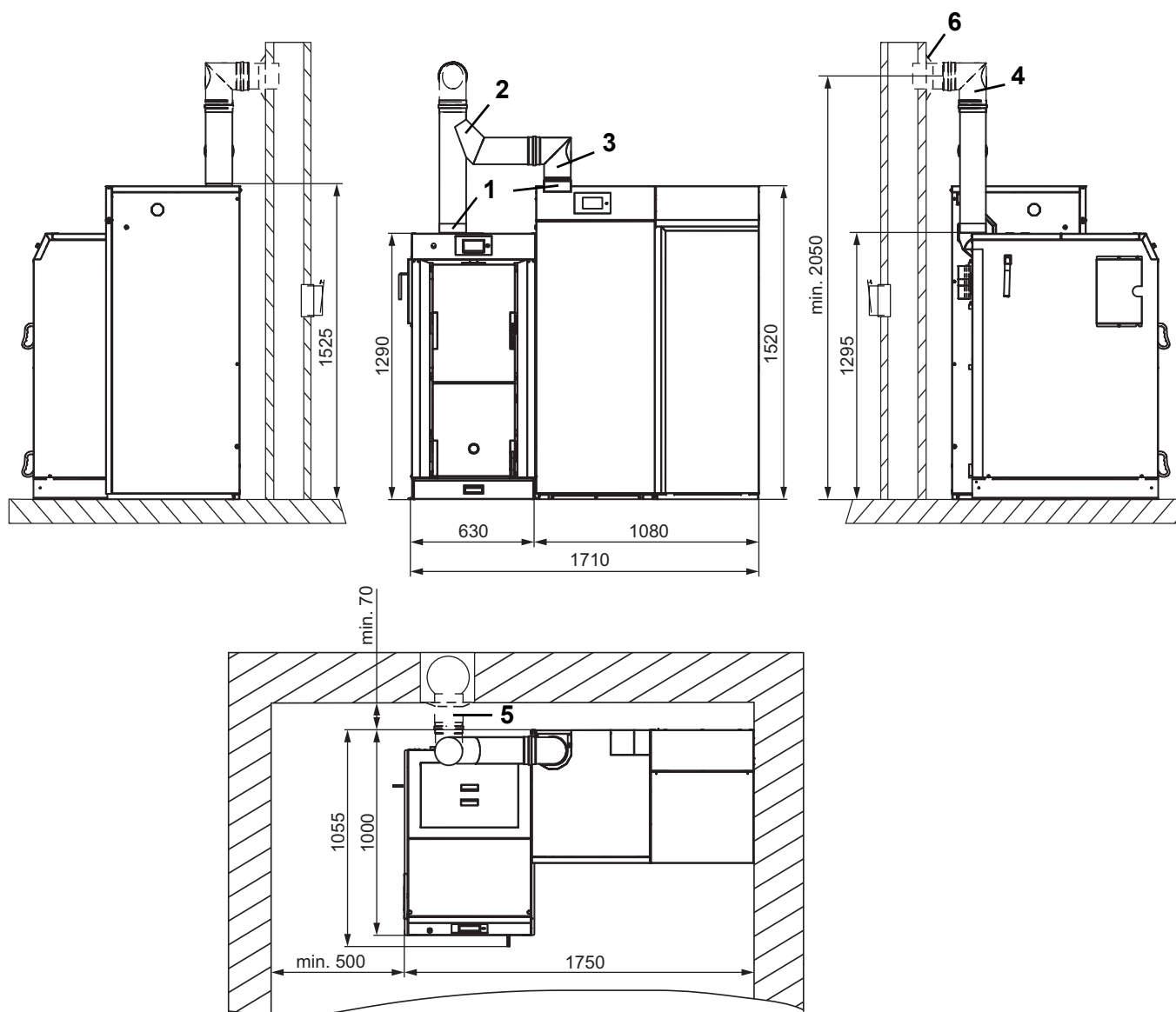
Raccordement avec kit de raccordement du conduit de fumées Smart-HV & Smart-PK

- ☞ Monter le limiteur de tirage et le clapet anti-déflagrant de 0,2 mbar dans la cheminée, sous la jonction du tuyau de liaison
- ☞ Pas d'exploitation CPE avec prise d'air extérieure avec Smart-PK



| Pos | Désignation |
|-----|---------------------------------------|
| 1 | 2x Bride chaudière |
| 2 | Tuyau coudé |
| 3 | Pièce en T double de conduit de fumée |

1.3.1 Smart-PK avec Smart-HV à gauche, conduit de fumée vertical



Toutes les cotes en mm

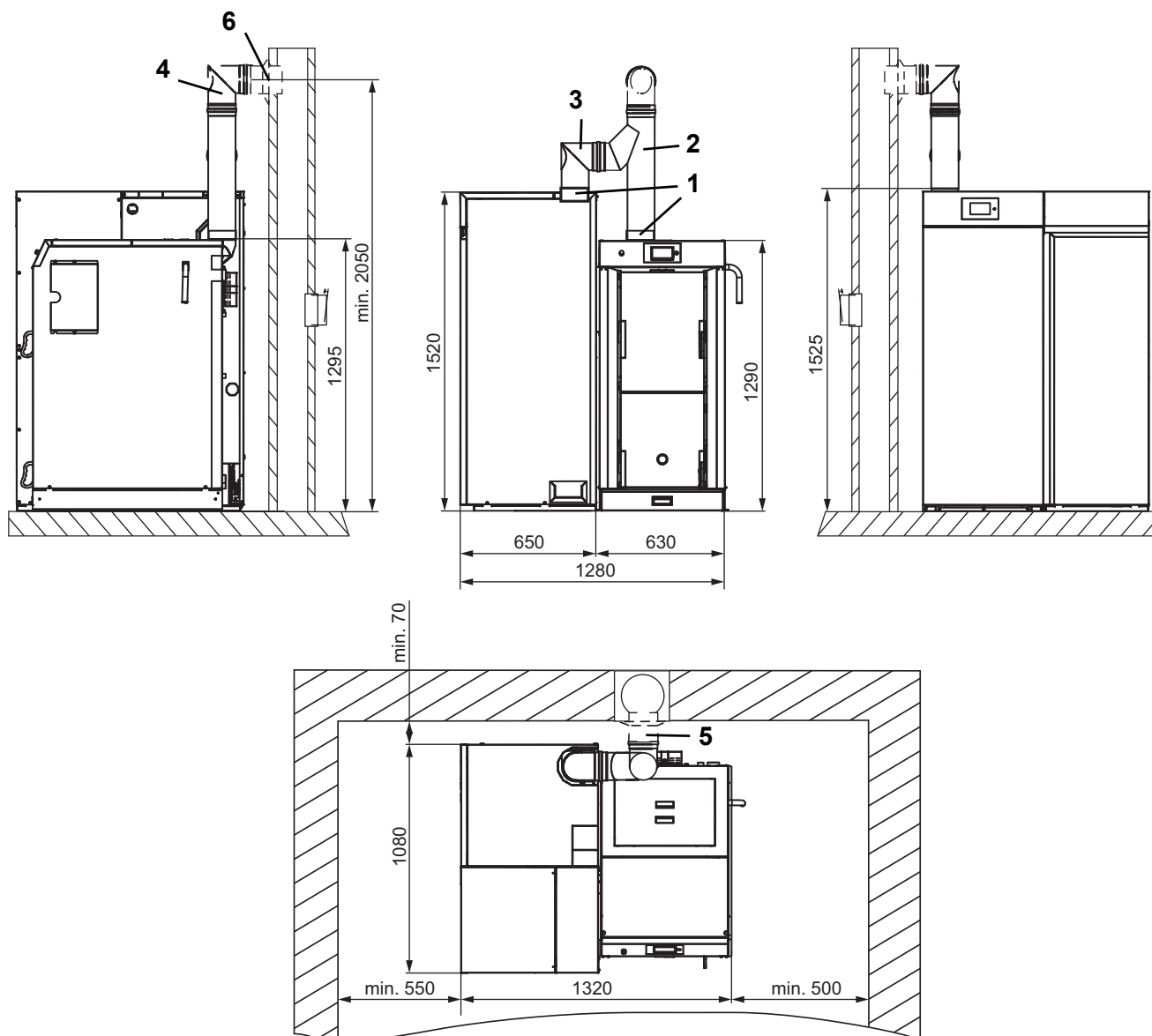
Kit de raccordement du conduit de fumée Smart-HV & Smart-PK

- 2x Bride chaudière (1)
- Pièce en T double de conduit de fumée (2)
- Tuyau coudé (3)

Autres composants :

- Tuyau coudé (4)
- Élément droit (5)
- Rosace murale (6)

1.3.2 Smart-PK avec Smart-HV à droite, conduit de fumée vertical



Toutes les cotes en mm

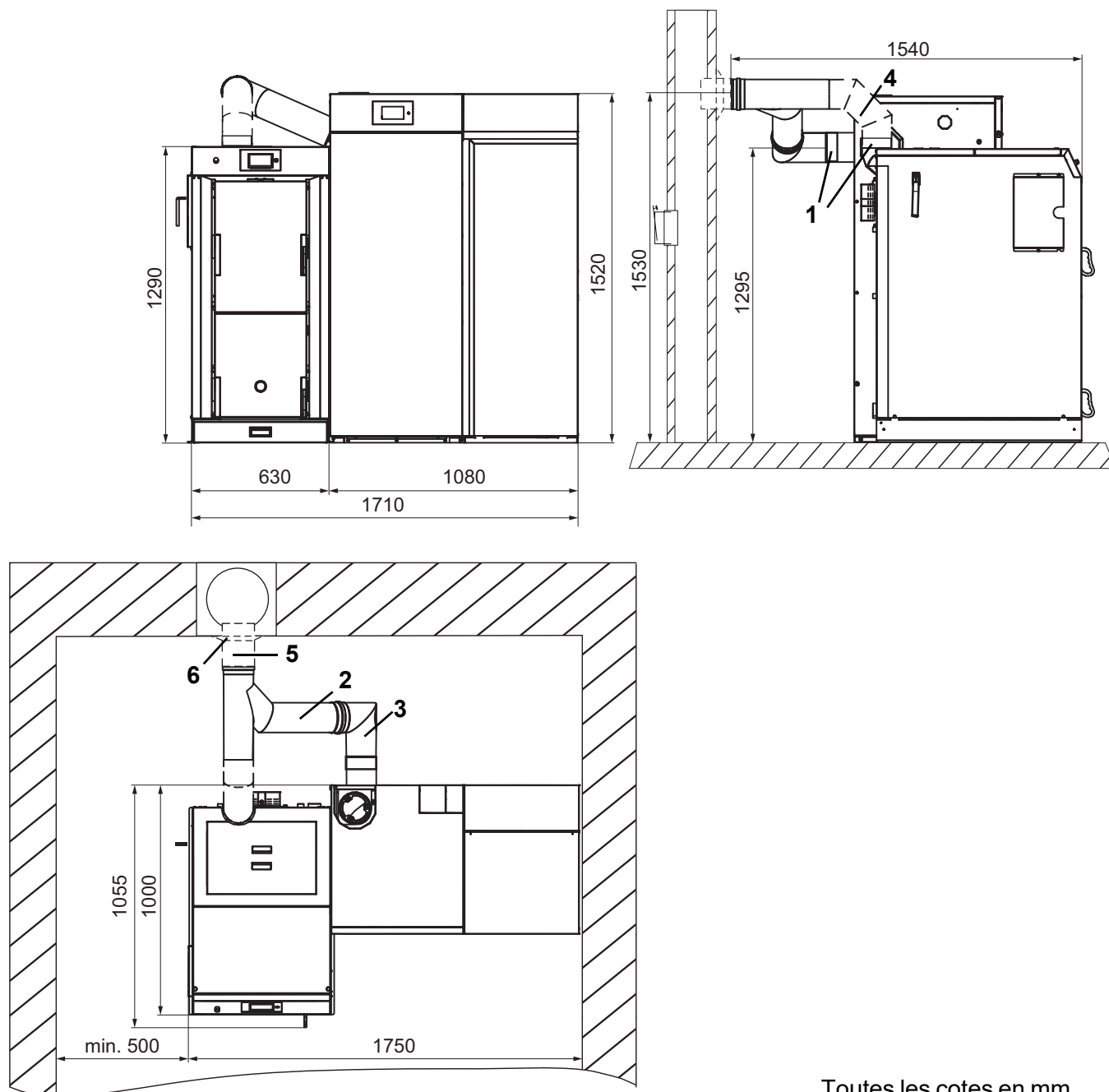
Kit de raccordement du conduit de fumée Smart-HV & Smart-PK

- 2x Bride chaudière **(1)**
- Pièce en T double de conduit de fumée **(2)**
- Tuyau coudé **(3)**

Autres composants :

- Tuyau coudé **(4)**
- Élément droit **(5)**
- Rosace murale **(6)**

1.3.3 Smart-PK avec Smart-HV à gauche, conduit de fumée horizontal



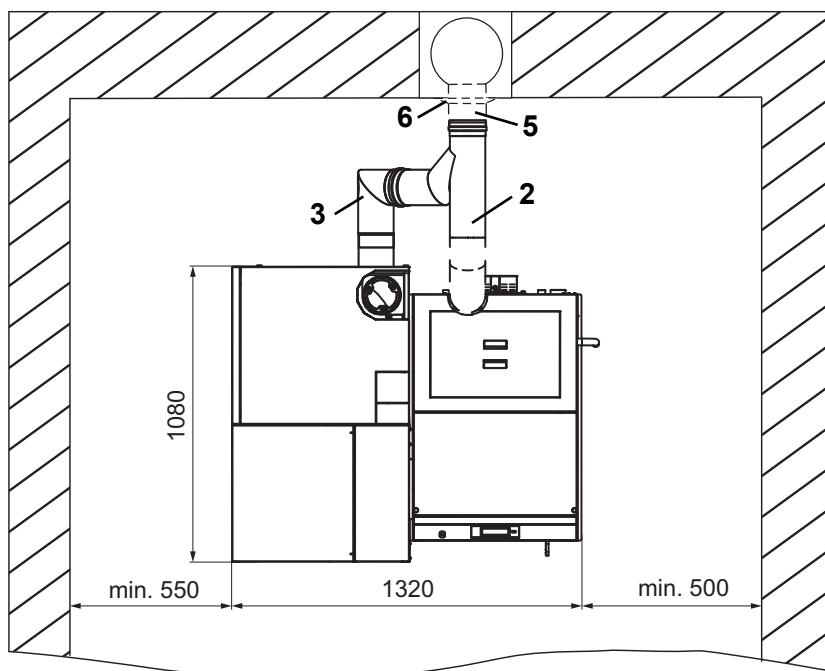
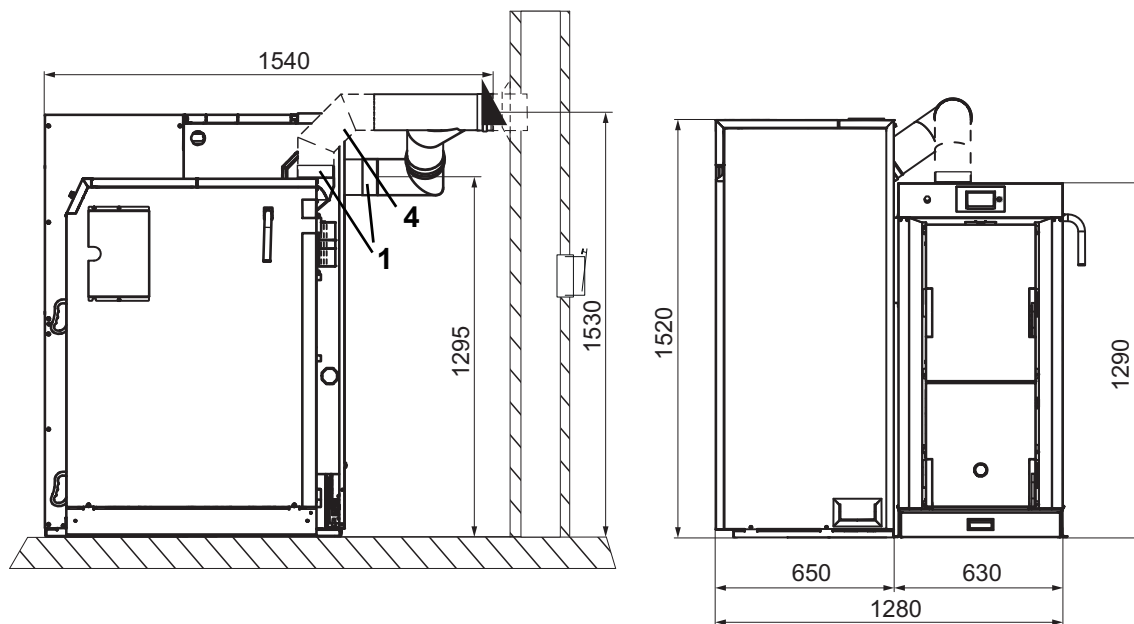
Kit de raccordement du conduit de fumée Smart-HV & Smart-PK

- 2x Bride chaudière **(1)**
- Pièce en T double de conduit de fumée raccourci **(2)**
- Tuyau coudé **(3)**

Autres composants :

- Coude 90° **(4)**
- Élément droit **(5)**
- Rosace murale **(6)**

1.3.4 Smart-PK avec Smart-HV à droite, conduit de fumée horizontal



Toutes les cotes en mm

Kit de raccordement du conduit de fumée Smart-HV & Smart-PK

- 2x Bride chaudière **(1)**
- Pièce en T double de conduit de fumée raccourci **(2)**
- Tuyau coudé **(3)**

Autres composants :

- Coude 90° **(4)**
- Élément droit **(5)**
- Rosace murale **(6)**