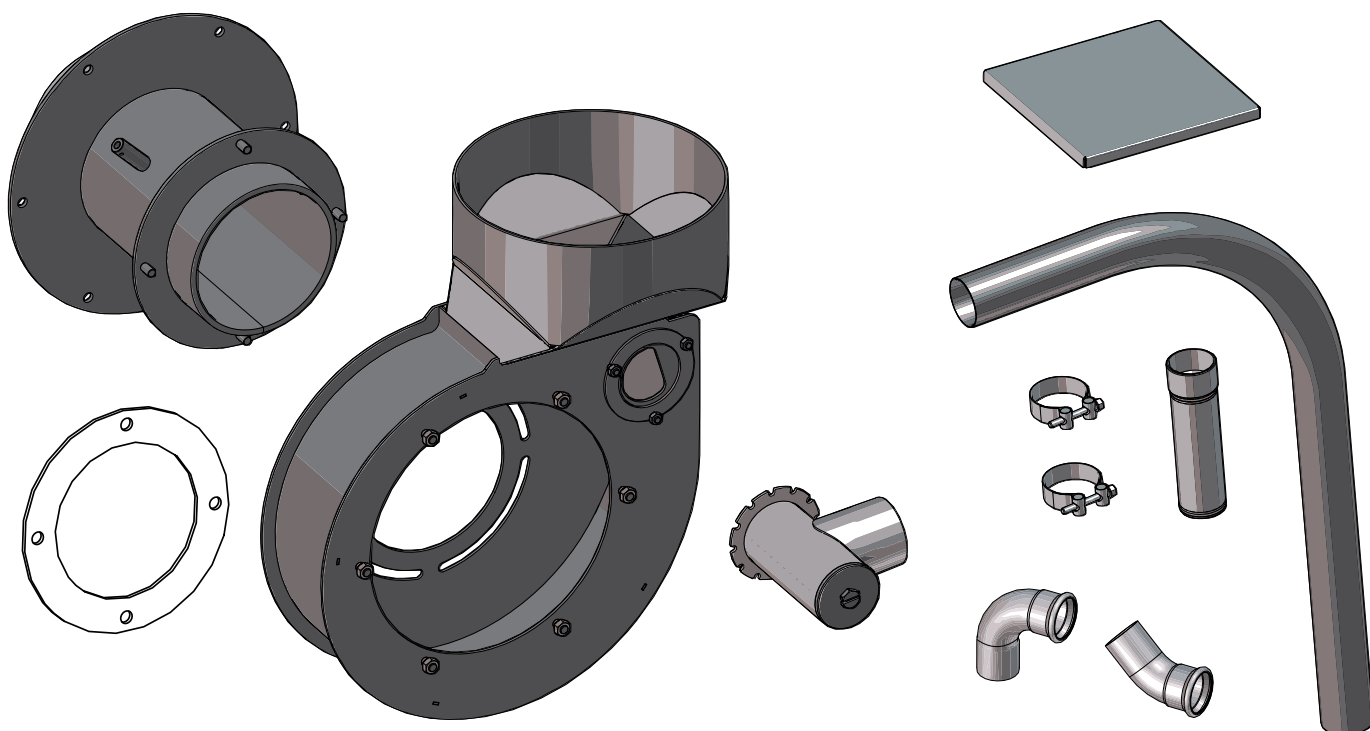


# Notice de montage

## Extracteur de fumées orientable pour Eco-HK/PK

**HARGASSNER**  
HEIZTECHNIK DER ZUKUNFT



**Lire et conserver la notice**

**HARGASSNER Ges mbH**

A 4952 Weng OÖ  
Tel.: +43/7723/5274-0  
Fax.: +43/7723/5274-5  
office@hargassner.at  
www.hargassner.at

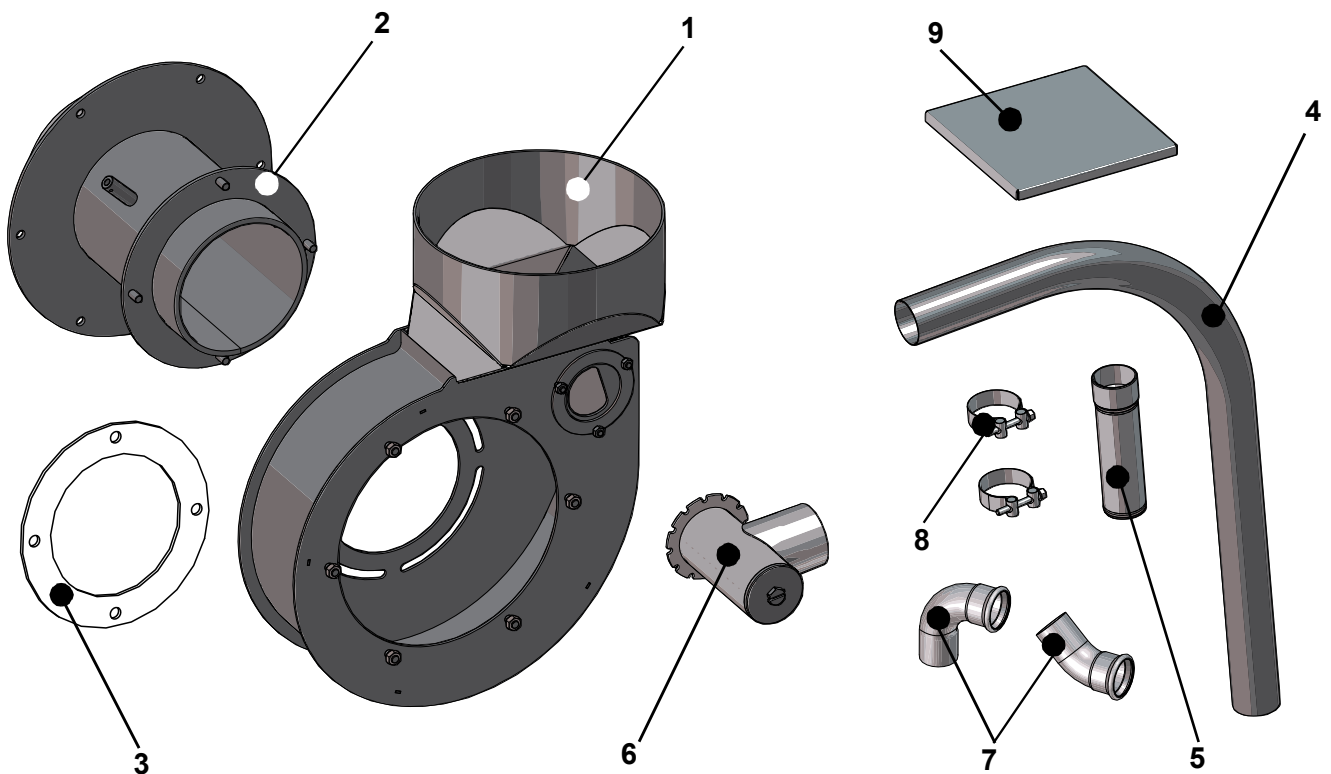
FR - V02 10/2020 - 11058953

## Sommaire

---



<b>1</b>	<b>Étendue de la livraison</b>	<b>3</b>
<b>2</b>	<b>Consignes de sécurité</b>	<b>4</b>
<b>3</b>	<b>Préparation en cas de montage a posteriori</b>	<b>4</b>
3.1	Montage	4
3.2	Montage de l'extracteur de fumées orientable	5
3.3	Montage du dispositif de recyclage	6
3.4	Isolation du tuyau de recirculation	7

# 1 Étendue de la livraison

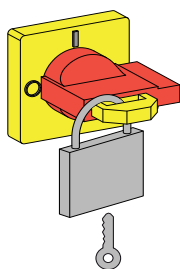


Position	Désignation	Pièces
1	Boîtier d'extracteur orientable	1
2	Adaptateur de conduit de sortie des fumées pour le boîtier d'extracteur orientable	1
3	Joint entre le boîtier d'extracteur orientable et l'adaptateur	1
4	Tuyau métallique pour le recyclage	1
5	Pièce de raccord pour le recyclage sur l'installation	1
6	Raccord de recyclage sur le boîtier d'extracteur	1
7	Raccords coudés (1 coude 90° et 1 coude 70°) uniquement avec Eco-HK/PK 20-60	2
8	Colliers de serrage « lourds » uniquement avec Eco-HK/PK 70-330	2
9	Couvercle borgne pour raccordement du conduit de fumées	1
z	Notice de montage	1

## 2 Consignes de sécurité

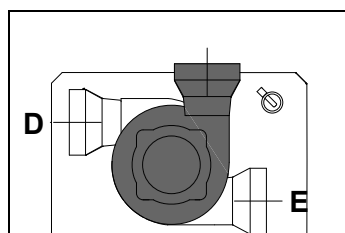
	<b>A V E R T I S S E M E N T</b>
	<p><b>Risque de blessures et de dommages en cas d'installations incorrectes</b></p> <p><b>Installation uniquement par un personnel spécialisé, qualifié, autorisé et expérimenté</b></p> <ul style="list-style-type: none"><li>• Le capteur de pression d'installation ne doit être installé que par du personnel qualifié et spécialisé</li></ul>
	<b>D A N G E R</b>
	<p><b>Risque de mort ou de blessure par courant électrique et surfaces chaudes</b></p> <p><b>Désactiver l'installation et la laisser refroidir avant toute intervention</b></p> <ul style="list-style-type: none"><li>• Avant le montage, mettre l'installation hors tension et la protéger contre une remise en service</li><li>• Laisser refroidir l'installation au moins pendant 4 heures</li></ul>

## 3 Préparation en cas de montage a posteriori



- Si l'installation a déjà été mise en service, la mettre hors tension et la protéger contre une remise en service
- Éteindre et verrouiller l'interrupteur général de l'installation
- Laisser refroidir l'installation
- Enlever la pièce de liaison (conduit de sortie des fumées) entre installation et cheminée
- ☞ Démontez la pièce de liaison et la nettoyer
- Nettoyer également le conduit d'évacuation des fumées de l'installation
- Débrancher le raccordement électrique du moteur d'extracteur de fumées
- Desserrer les écrous en cuivre et démonter le moteur d'extracteur de fumées
- ☞ Ne pas endommager le joint du moteur d'extracteur de fumées

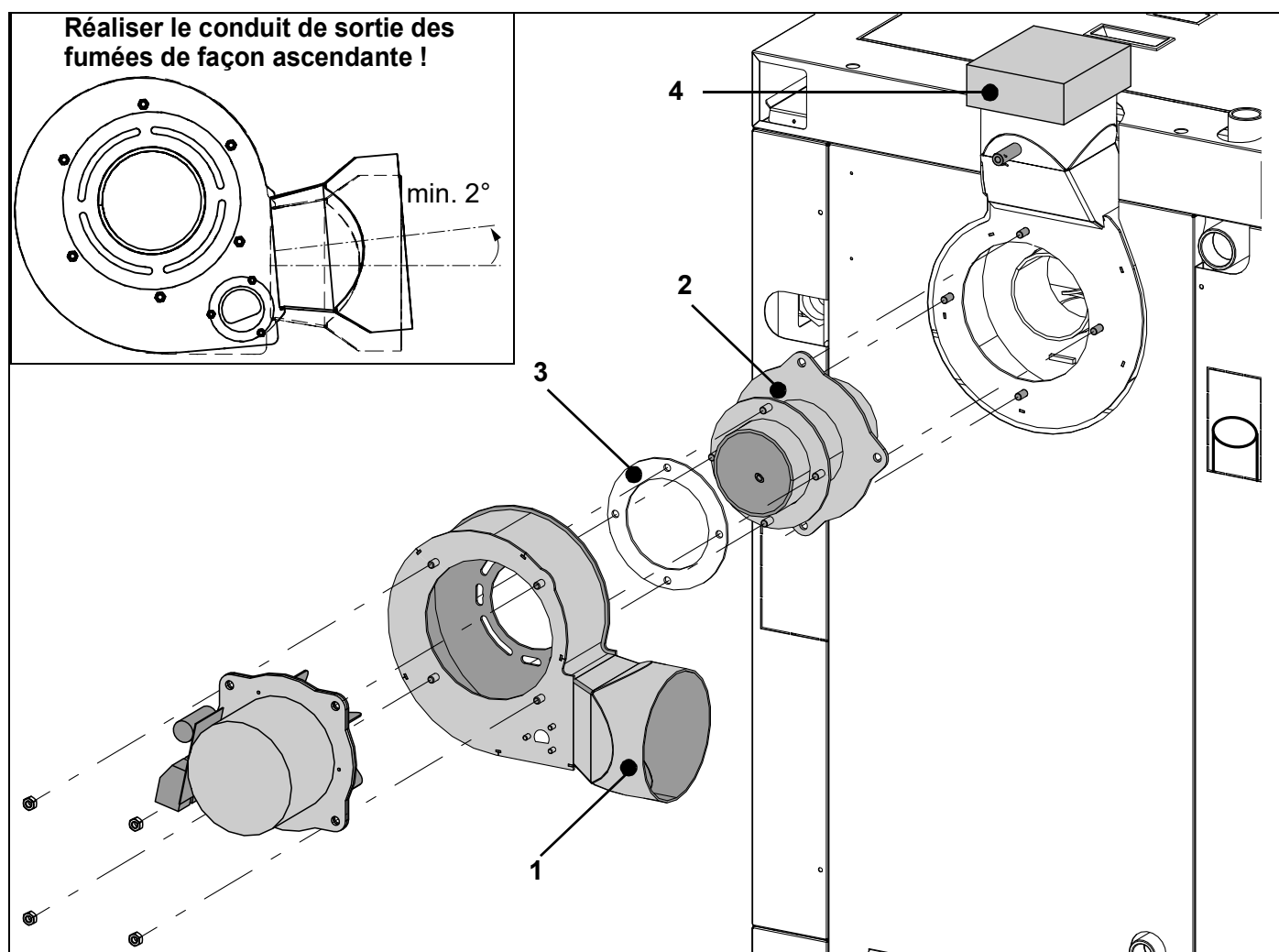
### 3.1 Montage



La position **D** est impossible sur une chaudière à gauche, étant donné que le conduit de sortie des fumées recouvre le départ.

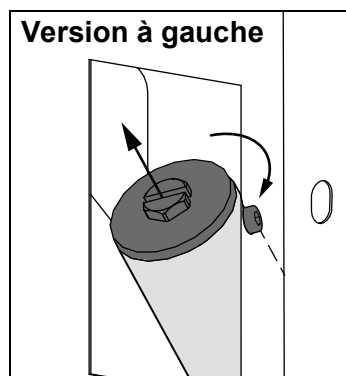
La position **E** est impossible sur une chaudière à droite, étant donné que le conduit de sortie des fumées recouvre le retour.


## 3.2 Montage de l'extracteur de fumées orientable

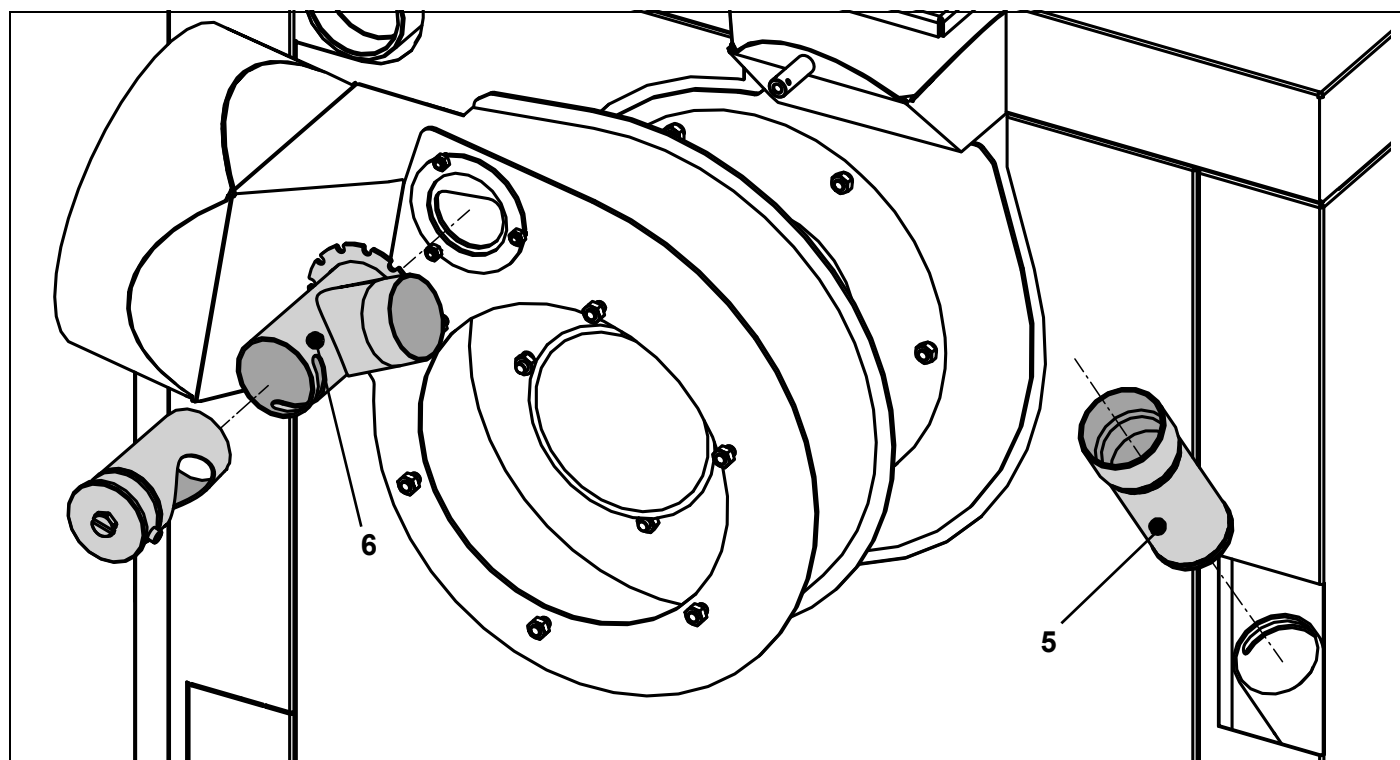


- Pousser l'adaptateur du conduit de sortie des fumées (**2**) dans le boîtier d'extracteur de l'installation et le fixer avec des écrous en cuivre
- ☞ Le doigt de gant de la sonde de fumées doit être orienté vers le haut
  
- Monter le boîtier d'extracteur orientable (**1**) dans la position souhaitée avec des écrous en cuivre sur l'adaptateur du conduit de sortie des fumées
- Insérer le joint (**3**) entre les pièces
- ☞ Réaliser le conduit de sortie des fumées de façon ascendante (au moins 2°)
  
- Monter le moteur avec des écrous en cuivre sur le boîtier d'extracteur orientable
- ☞ Ne pas endommager le joint du moteur d'extracteur de fumées
- Rétablir le raccordement électrique du moteur d'extracteur de fumées
  
- Mettre le couvercle (**4**) sur le raccord de conduite de fumées non utilisé
- Étanchéifier avec du silicone résistant à la chaleur

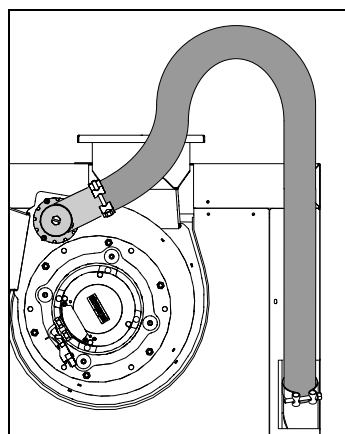
### 3.3 Montage du dispositif de recyclage




- Tourner le coulisseau de recyclage jusqu'à ce que la vis puisse être desserrée
- Dévisser entièrement la vis
-  Ne pas perdre la vis
- Retirer le coulisseau du tuyau de recyclage




- Insérer la pièce de raccord (5) du recyclage dans le tuyau de recyclage de l'installation



- Monter le raccord de recyclage (6) sur le boîtier d'extracteur orientable
- Monter le coulisseau démonté précédemment dans le raccord de recyclage
- Monter le tuyau métallique à la pièce de raccord et au raccord de recyclage
-  Éviter, lors de la pose du tuyau métallique, de faire une boucle vers le bas (passer le tuyau en haut au dessus du moteur)
  - Avec l'Eco-HK 20-60, enficher le coude 90° sur le raccord de recyclage (6) et le coude 70° à la pièce de raccord
  - Avec l'Eco-HK 70-330, monter le tuyau métallique avec les colliers de serrage
- Étanchéifier avec du silicone résistant à la chaleur

### 3.4 Isolation du tuyau de recirculation

REMARQUE	
	<b>Le tuyau de recirculation doit être isolé si l'extracteur de fumées est orientable</b> L'isolation empêche ou réduit la condensation dans le tuyau.



- Isoler le tuyau avec une bande isolante résistante à la chaleur



Votre Spécialiste en CHAUFFAGE AUX **GRANULÉS** | **BÛCHES** | **BOIS DÉCHIQUETÉ**

