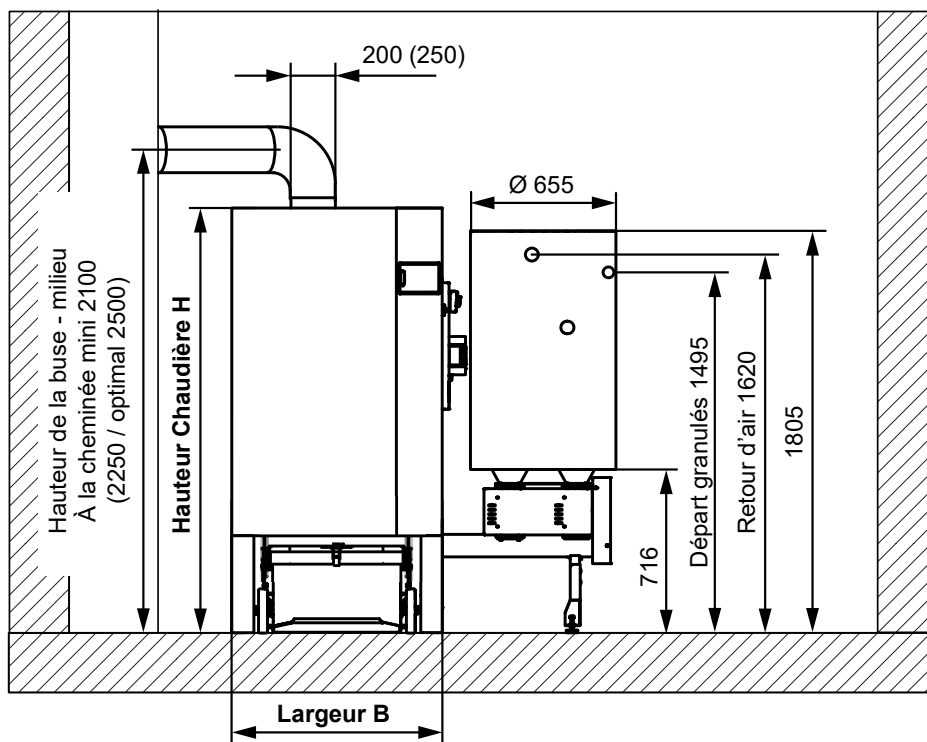
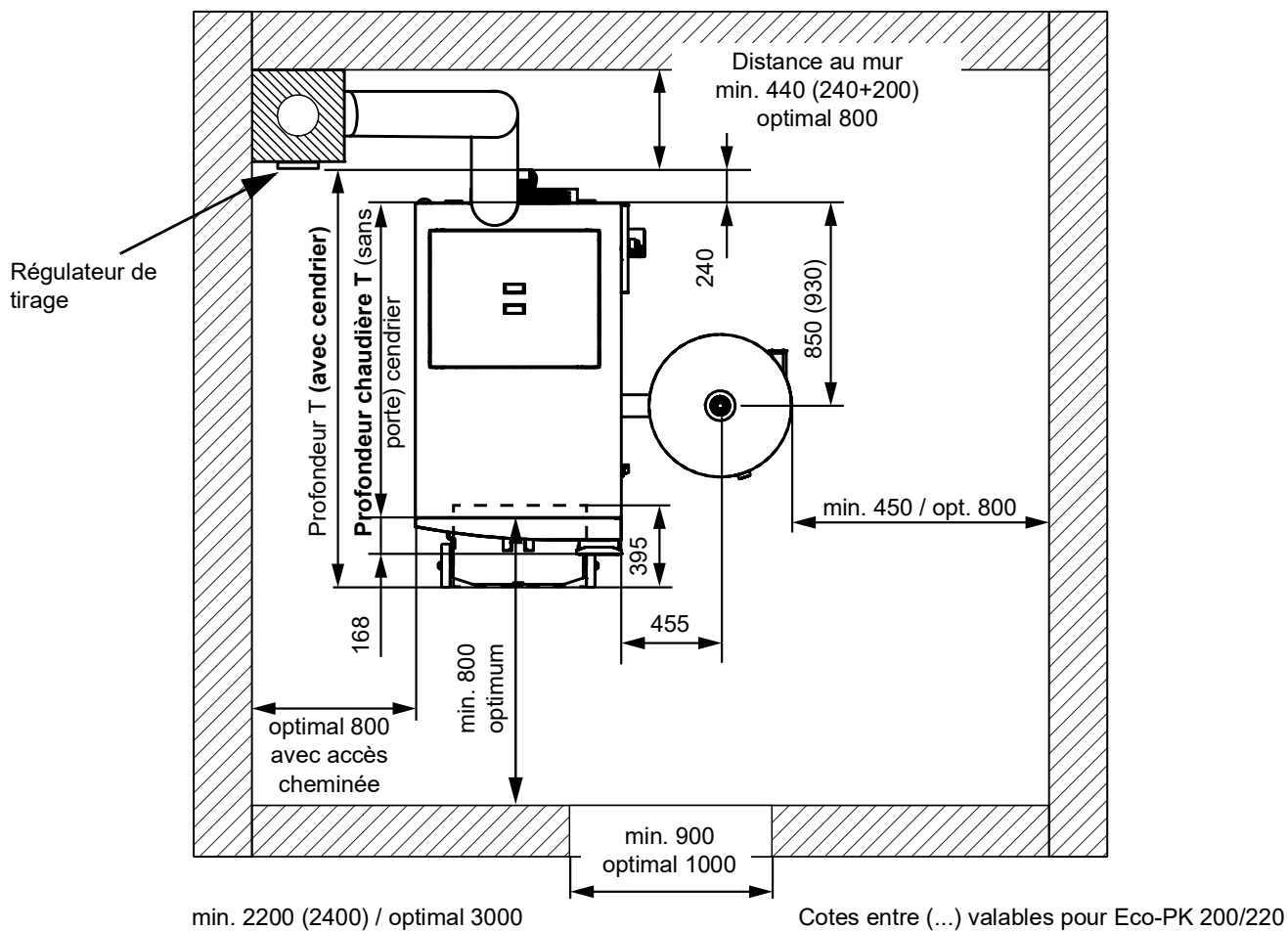
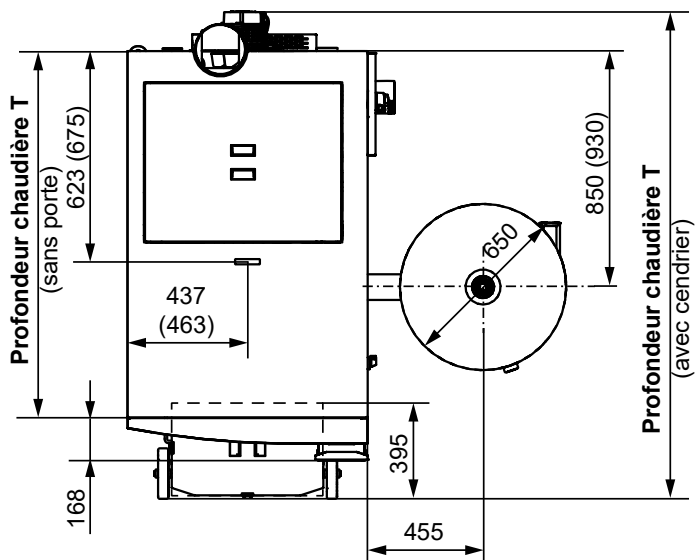
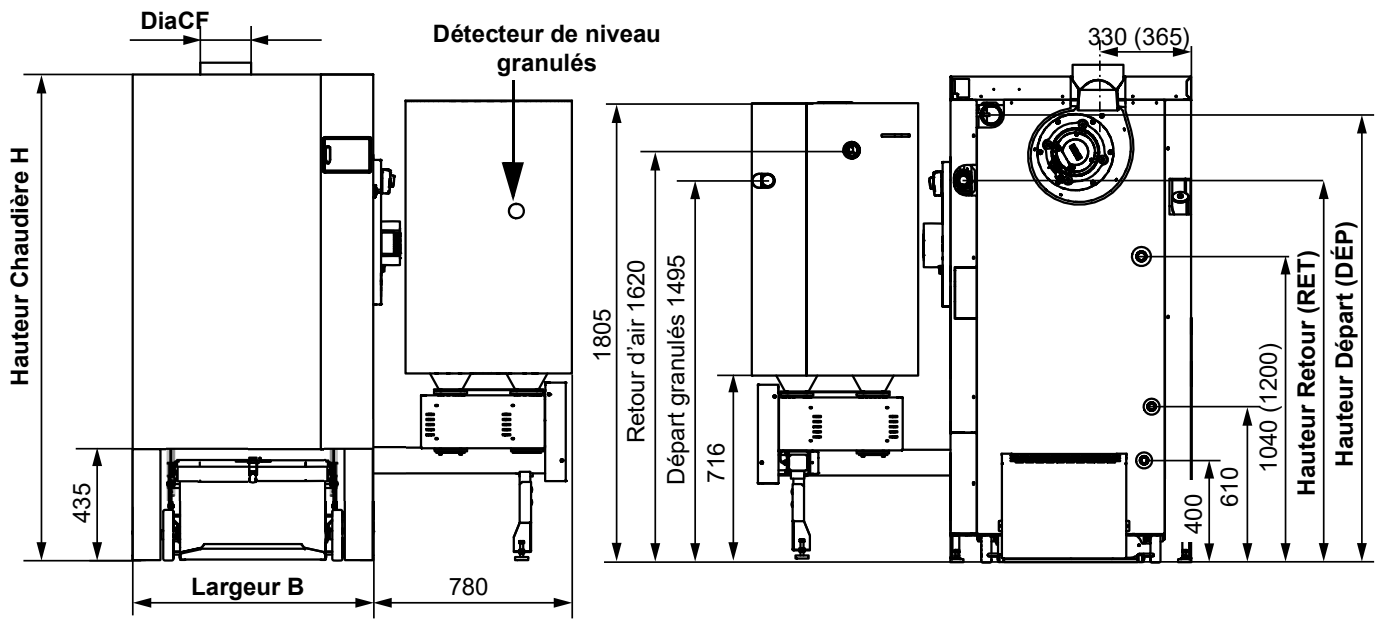


# 1 Implantation Eco-PK 130-220





## 1.1 Caractéristiques techniques Eco-PK 130-220

Repère	Unité	EcoPK 130	EcoPK 150	EcoPK 170	Eco-PK 200	EcoPK 220
Puissance nominale	kW	39 - 130	44 - 149	49 - 166	59 - 199	59 - 216
Puissance entrée combustible	kW	139	158,8	176,2	210,1	228,1
Classe (selon NORME EN 303-5:2012)		5				
Combustible et classe de combustible (selon EN ISO 17225)		Granulés (A1)				
Hauteur chaudière (H)	mm	1760			1910	
Largeur chaudière (B)	mm	875			945	
Profondeur chaudière / sans porte (T / T*)	mm	1780 / 1330			1902 / 1440	
Cotes hors tout (HxBxT)	mm	1800 / 875 / 1450			1955 / 945 / 1595	
Vis entré chaudière (profondeur)	mm	850			930	
Hauteur Départ (DÉP)	mm	1612			1757	
Hauteur Retour (RET)	mm	1345			1500	
Sonde de Chaudière <b>SC</b>		Doigt de gant				
Sonde retour <b>SR</b>		Doigt de gant				
Sonde <b>TS</b>		Doigt de gant				
Vidange	Pouces	FI 3/4				
Départ	Pouces	FI 2			FI 2 1/2	
Retour	Pouces	FI 2			FI 2	
Expansion	Pouces	FI 3/4				
Soupape de sécurité	Pouces	FI 1				
Pression de service	bar	3				
Pression Maxi	°C	95				
Contenance en eau	Litres	253			360	
Poids	kg	1190			1320	
Tirage nécessaire	Pa	5				
Limitation du tirage Maxi	Pa	10				
Diamètre conduit de fumées DiaCF	mm	200			250	
Distance conduit de sortie des fumée A	mm	330			365	
Sonde de fumées SF		Doigt de gant				
Temp. des fumées	°C	150			160	
CO <sub>2</sub>	%	14				
Débit massique fumées	kg/sec	0,0794	0,0916	0,1038	0,1224	0,1346
Pertes de charge pour dT 10°	mbar	160,0	184,6	209,21	227	250
Pertes de charge pour dT 20°	mbar	42,7	49,0	55,5	63	69
Puissance absorbée	W	191	201	211	226	226
Alimentation électrique		400V AC, 50 Hz, 13 A				