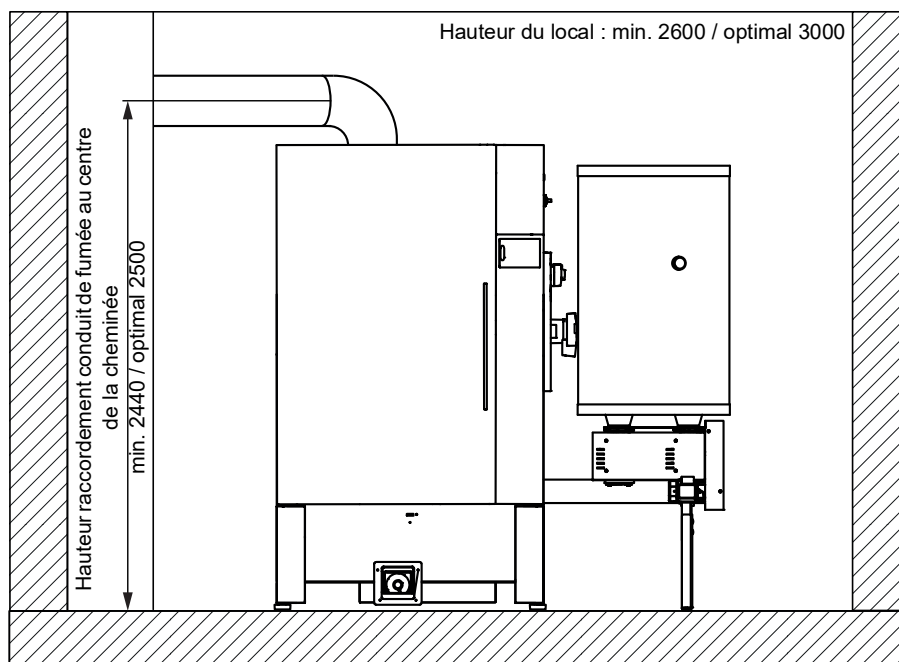
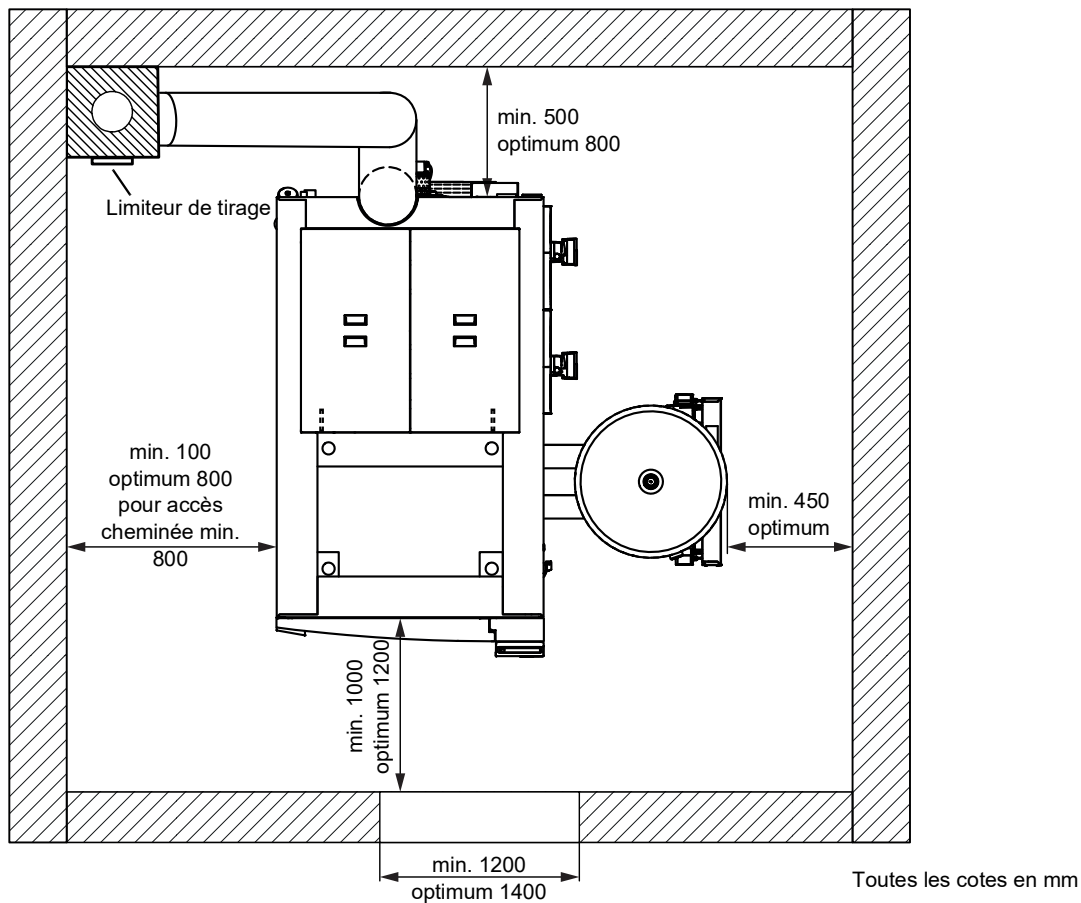


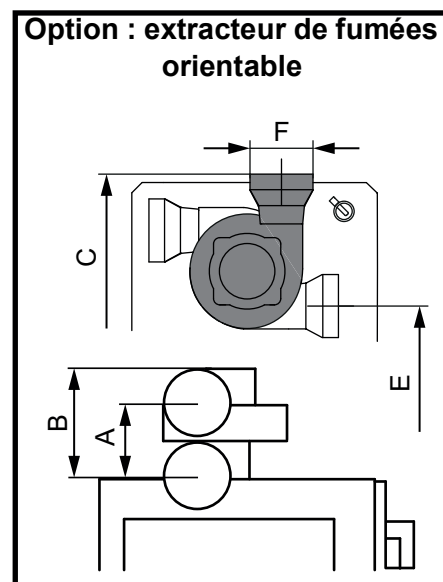
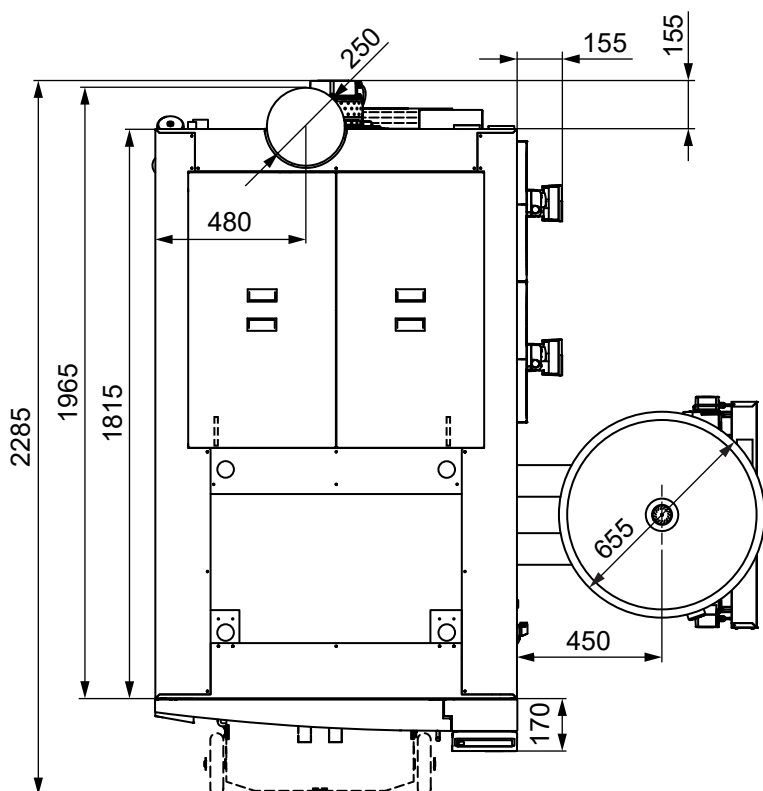
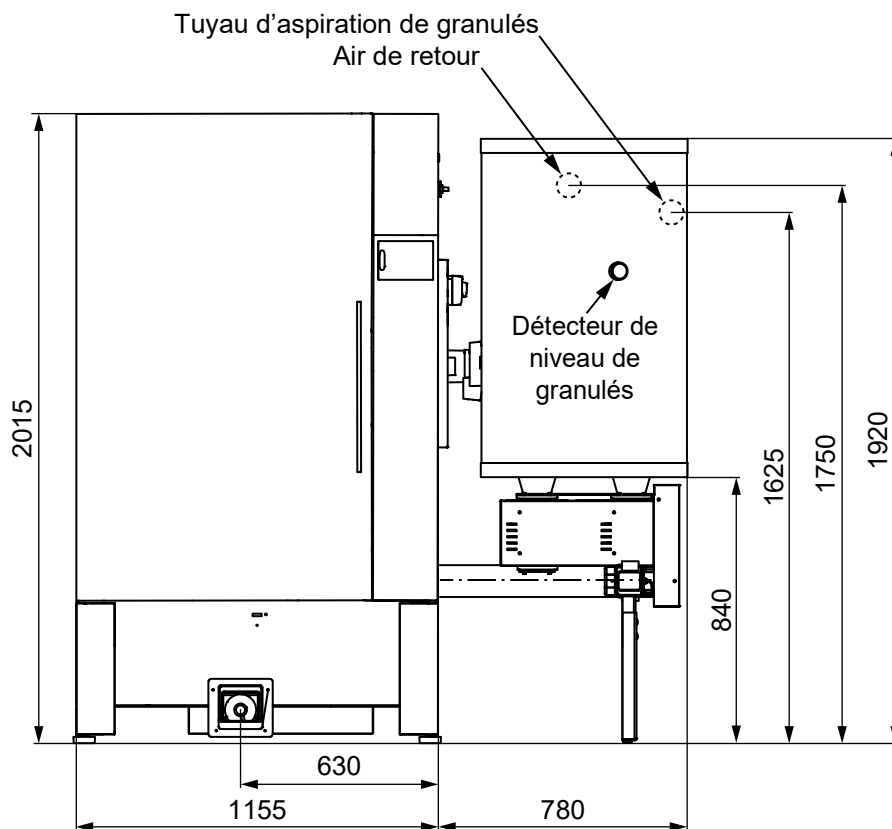
1 Côtes d'encombrement Eco-PK 250-330

1.1 Encombrement



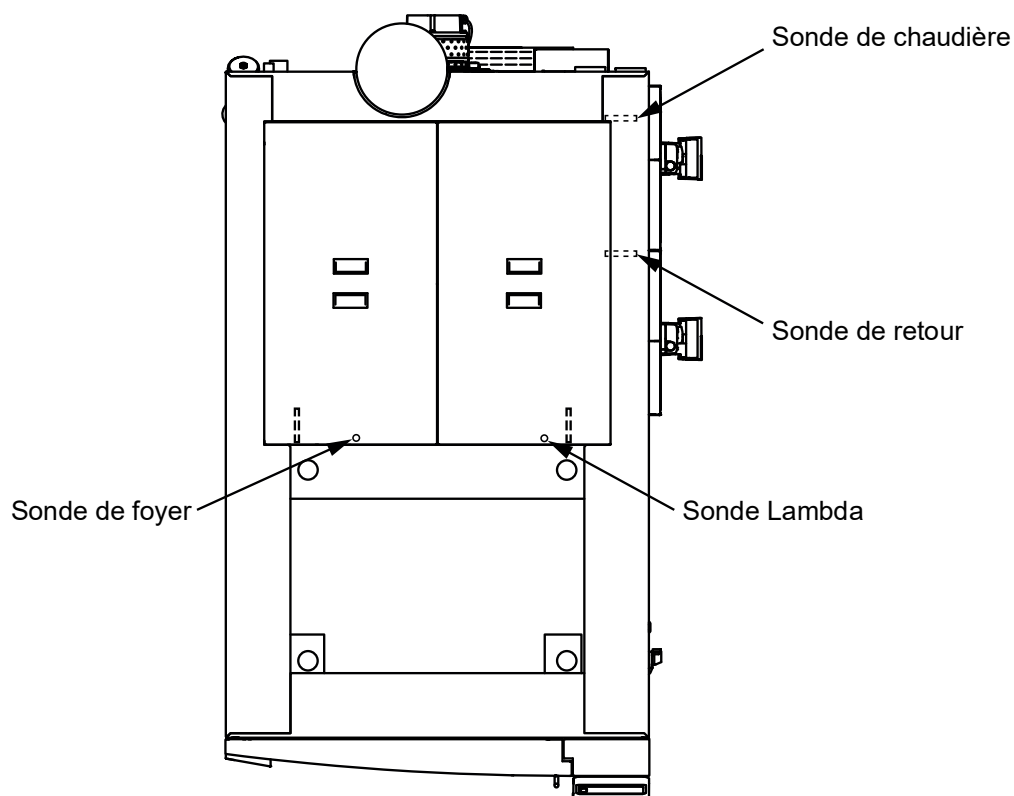
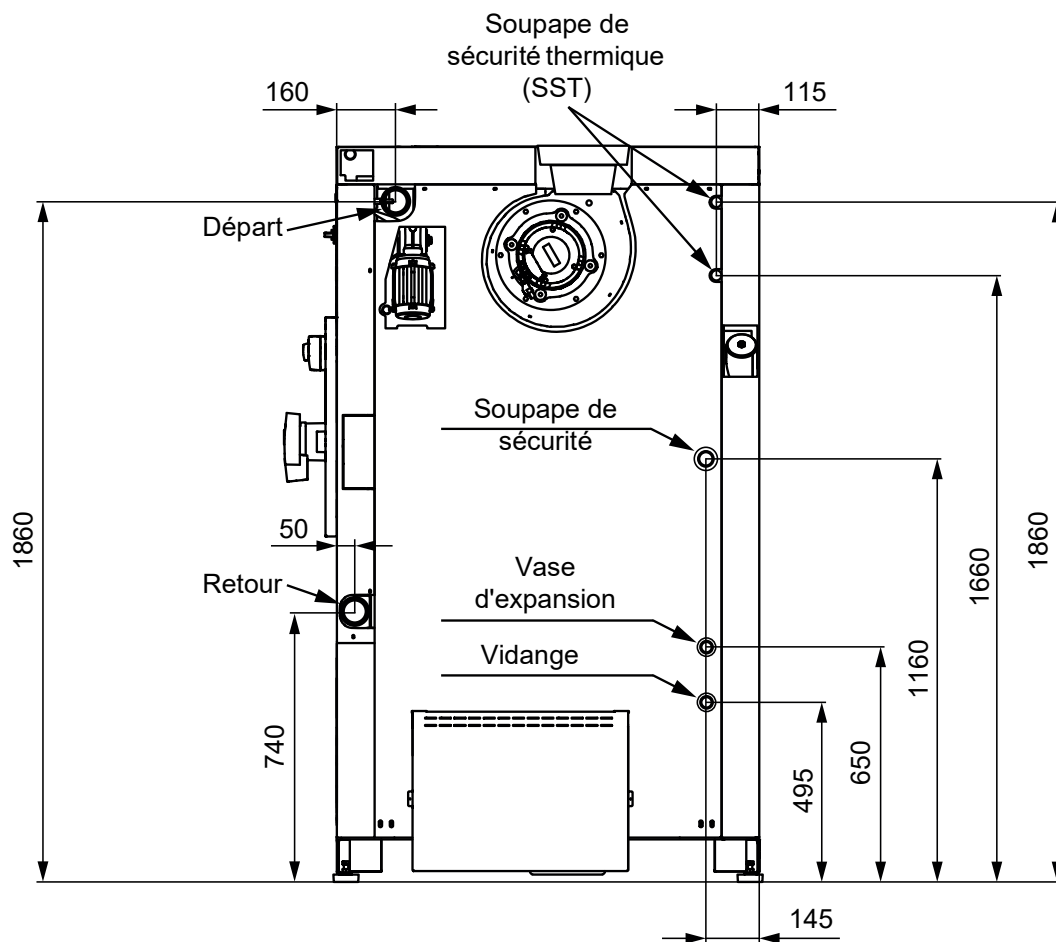
1.2 Dimensionnement

Toutes les cotes en mm



	A	B	C	E	F
Eco-PK 250-330	315	520	2010	1625	Ø250

1.3 Raccords



1.4 Caractéristiques techniques Eco-PK 250-330

Repère	Unité	Eco-PK 250	Eco-PK 300	Eco-PK 330
Puissance nominale	kW	74,7 - 249	89,7 - 299	99 - 330
Puissance calorifique combustible	kW	263,2	316,7	349,9
Classe chaudière (EN 303-5:2012)		5		
Combustible et classe de combustible (EN ISO 17225)		Granulés (A1)		
Hauteur Chaudière	mm	2015		
Largeur Chaudière	mm	1155		
Profondeur chaudière, cendrier compris	mm	2290		
Dimensions hors tout (HxIxP)	mm	2015 x 1155 x 1965		
Hauteur raccord DÉP / RET	mm	1860 / 740		
Hauteur évacuation SST	mm	1860		
Hauteur raccord d'eau froide SST	mm	1660		
Vidange	Pouces	FI 3/4		
Départ / Retour	Pouces	FI 2 1/2		
Raccord vase d'expansion	Pouces	FI 3/4		
Raccord soupape de sécurité	Pouces	FI 1 1/4		
Sonde soupape de sécurité thermique SST	Pouces	FI 1/2		
Soupape de sécurité thermique SST	Pouces	FE 3/4		
Pression de service admise	Bar	3		
Température de service max.	°C	95		
Contenance en eau	Litres	570		
Poids	kg	2150		
Dépression requise	Pa	5		
Limitation max. tirage	Pa	10		
Diamètre conduit de fumées	mm	250		
Température des fumées	°C	140	150	150
CO2	%	14		
Débit massique des fumées	kg/sec	0,1385	0,1666	0,1841
Résistance amont (eau) ΔT 10°	mBar	51	74	89
Résistance amont (eau) ΔT 20°	mBar	203	294	356
Puissance absorbée	W	262	337	270
Raccordement électrique		400 V CA, 50 Hz, 13 A		
Niveau sonore (en fonctionnement)	dBA	---		