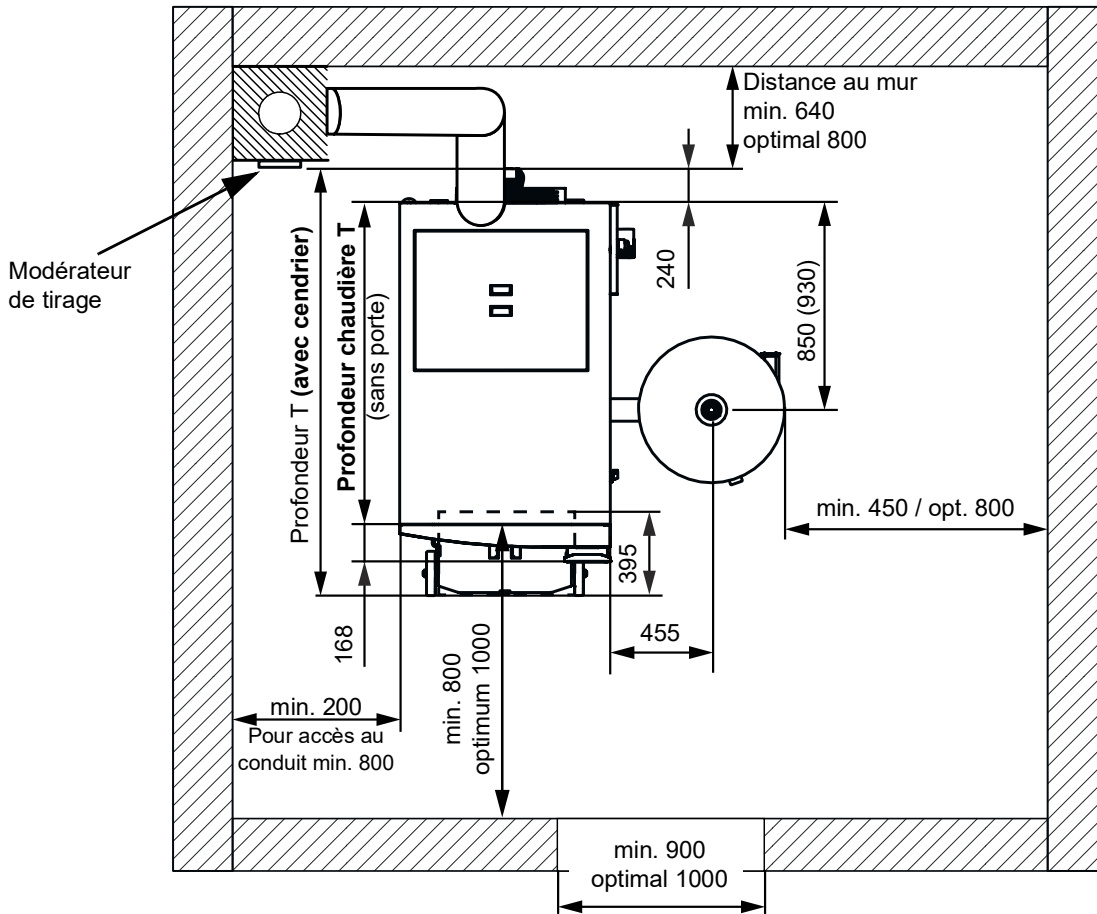


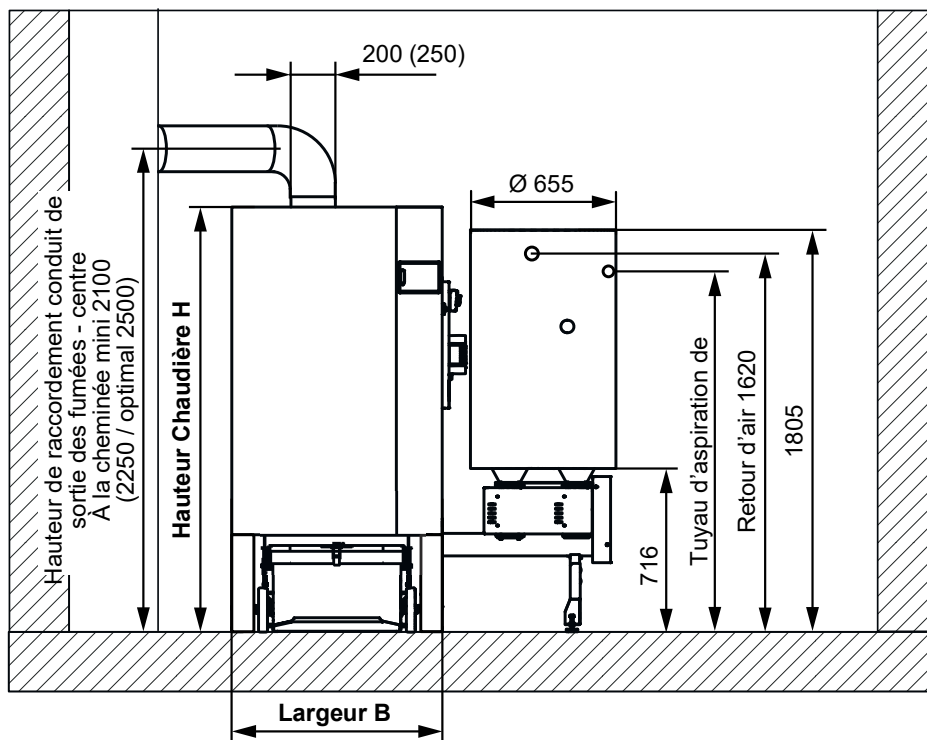
# 1 Encombrement Eco-PK 130-230

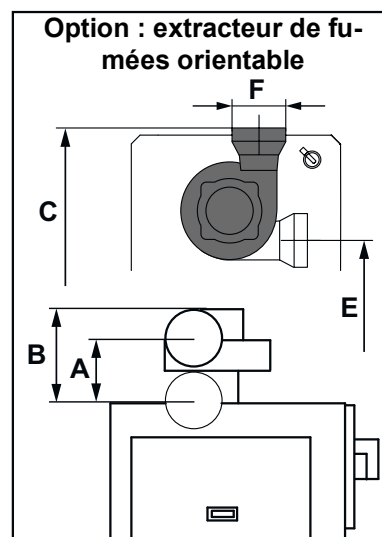
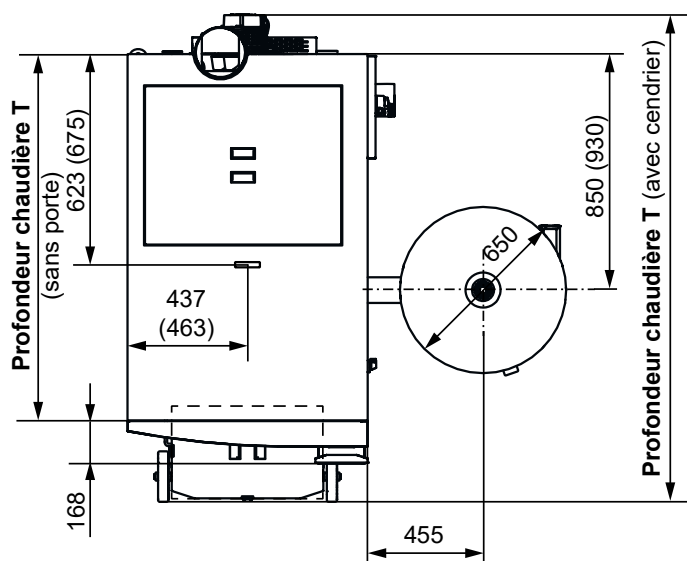
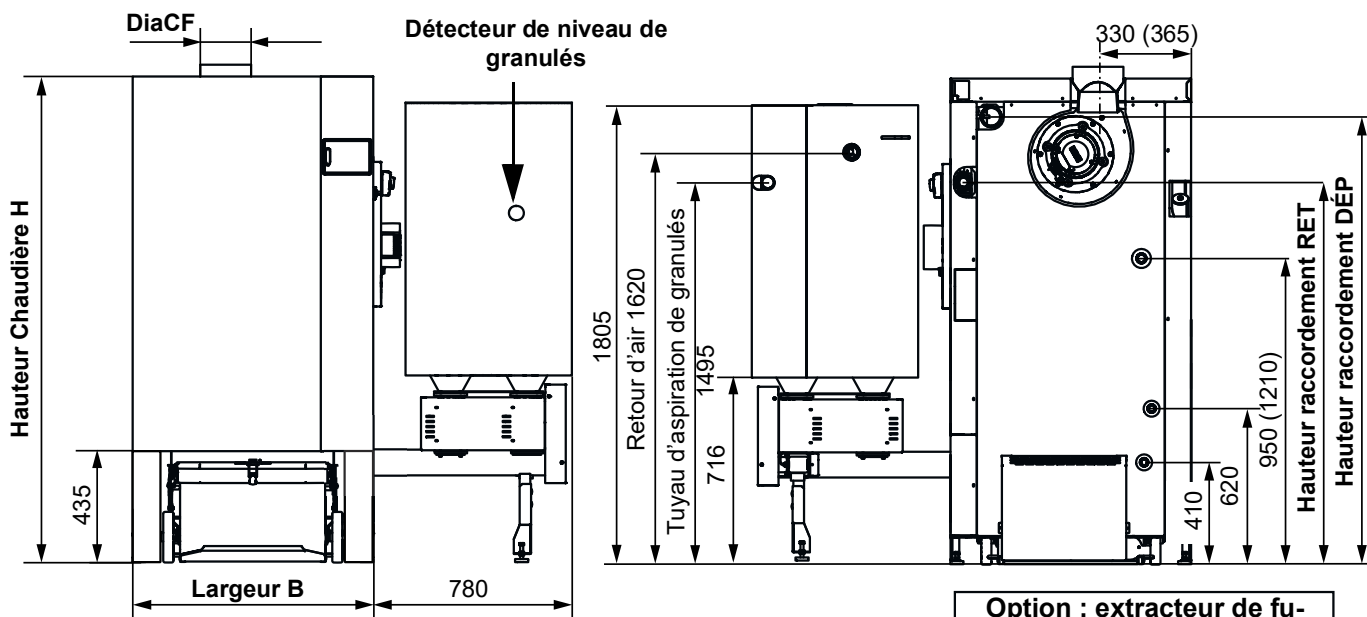
## 1.1 Dimensionnement



Hauteur sous plafond :  
min. 2200 (2400) / optimal 3000

Cotes en (...) valables pour Eco-PK 200-230





	A	B	C	E	F
Eco 130-170	227	327	1792	1360	Ø200
Eco 200-230	300	425	1952	1510	Ø250

## 1.2 Caractéristiques techniques Eco-PK 130-170

Repère	Unité	Eco-PK 130	EcoPK 150	EcoPK 170
Puissance nominale	kW	39 - 130	44,7 - 149	49 - 166
Puissance entrée combustible	kW	139	158,8	176,2
Classe (selon NORME EN 303-5:2012)		5		
Combustible et classe de combustible (selon EN ISO 17225)		Granulés (A1)		
Hauteur chaudière (H)	mm	1765		
Largeur chaudière (L)	mm	875		
Profondeur chaudière / sans porte (T / T*)	mm	1740 / 1330		
Dimensions hors tout (HxLxP)	mm	1810 / 875 / 1435		
Vis entrée chaudière (profondeur)	mm	850		
Hauteur raccordement DÉP	mm	1620		
Hauteur raccordement RET	mm	1360		
Vidange	Pouces	3/4 FI		
Départ	Pouces	FI 2		
Retour	Pouces	FI 2		
Raccordement vase d'expansion	Pouces	3/4 FI		
Soupape de sécurité	Pouces	FI 1		
Pression de service admissible	bar	3		
Pression max.	°C	95		
Contenance en eau	Litres	253		
Poids	kg	1190		
Tirage nécessaire	Pa	5		
Limitation du tirage max.	Pa	10		
Diamètre conduit de fumées DiaCF	mm	200		
Temp. des fumées	°C	150		
CO2	%	14		
Débit massique	kg/sec.	0,073	0,0836	0,0926
Pertes de charge pour dT 10°	mbar	160,0	184,6	209,21
Pertes de charge pour dT 20°	mbar	42,7	49,0	55,5
Puissance absorbée	W	191	201	211
Alimentation électrique		400V AC, 50 Hz, 13 A		
Émissions sonores (fonctionnement normal) <sup>a</sup>	dBA	57		

- a. Émissions sonores de la chaudière à granulés dans la chaufferie ; pas de pertinence pour les émissions sonores sur l'orifice de la cheminée ou dans l'environnement

### 1.3 Caractéristiques techniques Eco-PK 200-230

Repère	Unité	Eco-PK 200	Eco-PK 220	EcoPK 230
Puissance nominale	kW	59 - 199	59 - 216	67,8 - 226
Puissance entrée combustible	kW	210,1	228,1	238,6
Classe (selon NORME EN 303-5:2012)		5		
Combustible et classe de combustible (selon EN ISO 17225)		Granulés (A1)		
Hauteur chaudière (H)	mm	1915		
Largeur chaudière (L)	mm	945		
Profondeur chaudière / sans porte (T / T*)	mm	1905 / 1440		
Dimensions hors tout (HxLxP)	mm	1970 / 945 / 1595		
Vis entrée chaudière (profondeur)	mm	930		
Hauteur raccordement DÉP	mm	1765		
Hauteur raccordement RET	mm	1510		
Vidange	Pouces	3/4 FI		
Départ	Pouces	FI 2 1/2		
Retour	Pouces	FI 2		
Raccordement vase d'expansion	Pouces	3/4 FI		
Soupape de sécurité	Pouces	FI 1		
Pression de service admissible	bar	3		
Pression max.	°C	95		
Contenance en eau	Litres	360		
Poids	kg	1320		
Tirage nécessaire	Pa	5		
Limitation du tirage max.	Pa	10		
Diamètre conduit de fumées DiaCF	mm	250		
Temp. des fumées	°C	160		
CO2	%	14		
Débit massique	kg/sec.	0,1105	0,1200	0,1255
Pertes de charge pour dT 10°	mbar	227	250	263
Pertes de charge pour dT 20°	mbar	63	69	72
Puissance absorbée	W	226	226	228
Alimentation électrique		400V AC, 50 Hz, 13 A		
Émissions sonores (fonctionnement normal) <sup>a</sup>	dBA	56		

- a. Émissions sonores de la chaudière à granulés dans la chaufferie ; pas de pertinence pour les émissions sonores sur l'orifice de la cheminée ou dans l'environnement