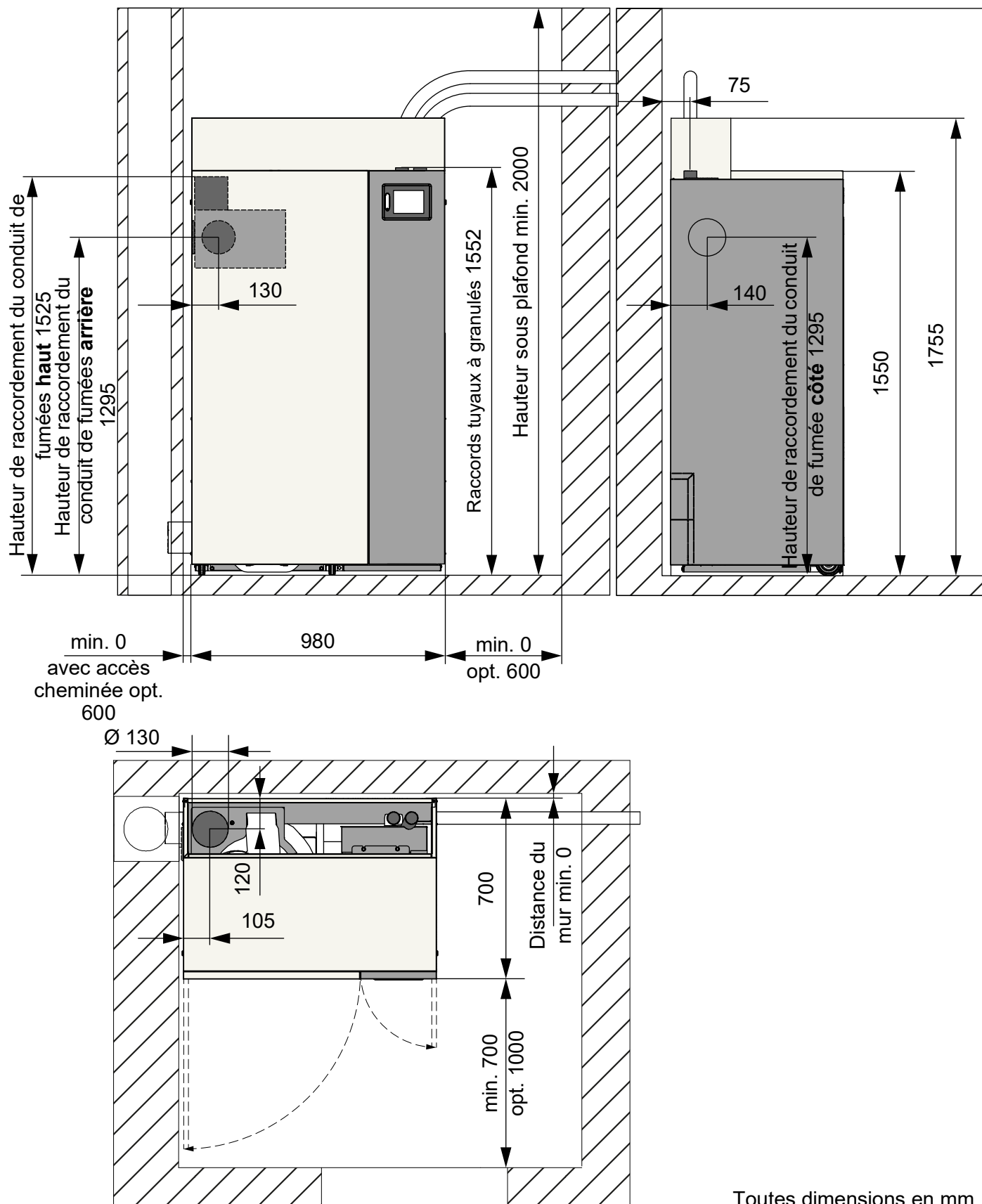
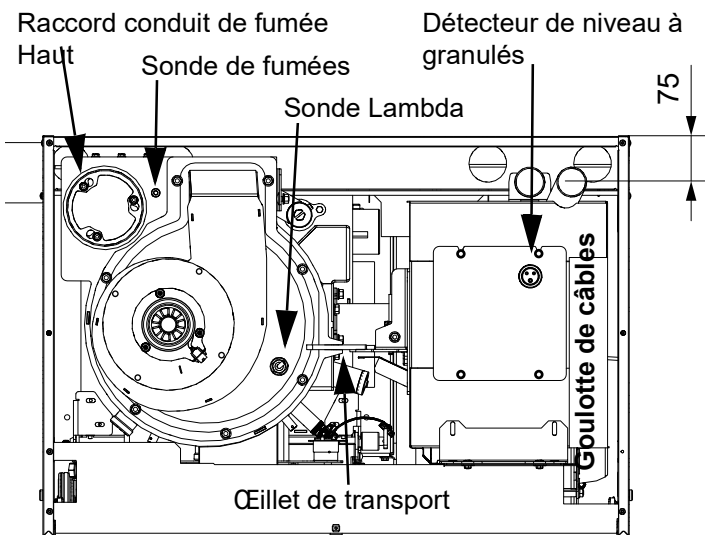


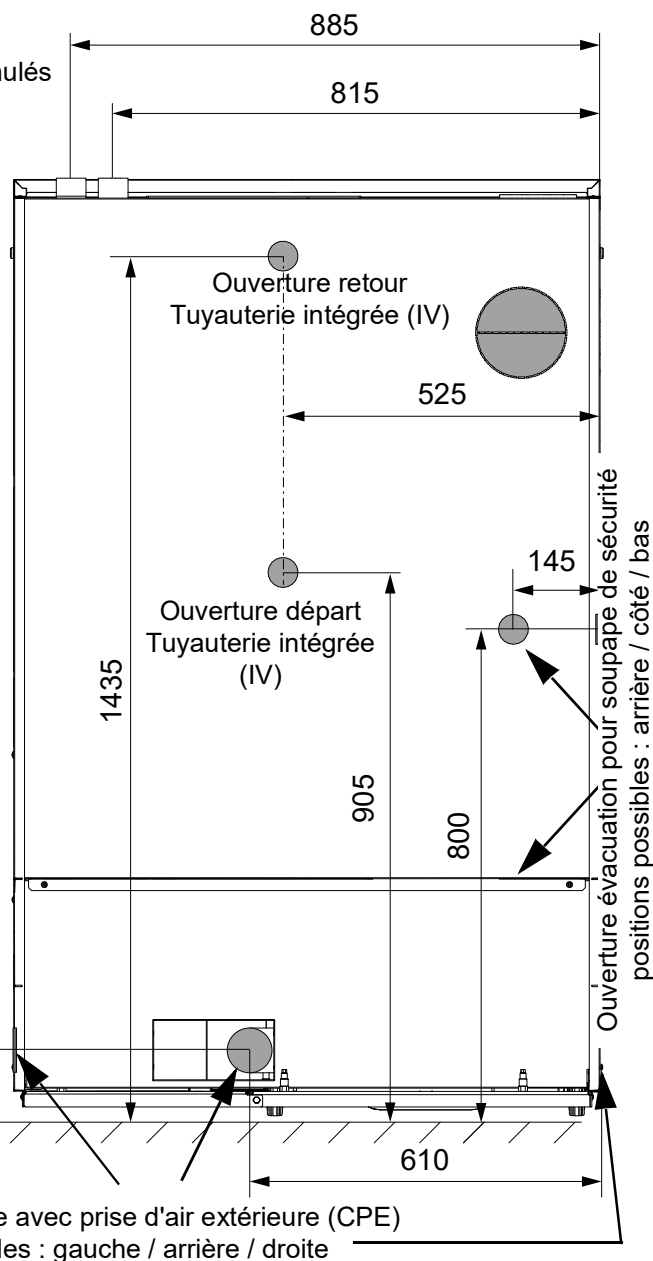
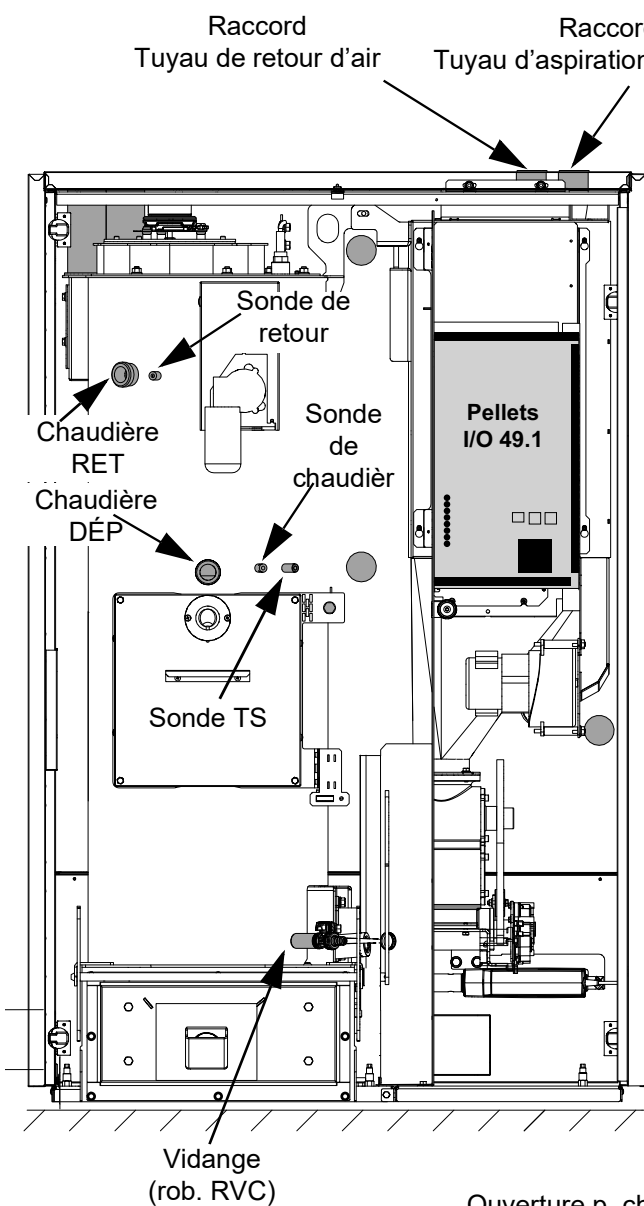
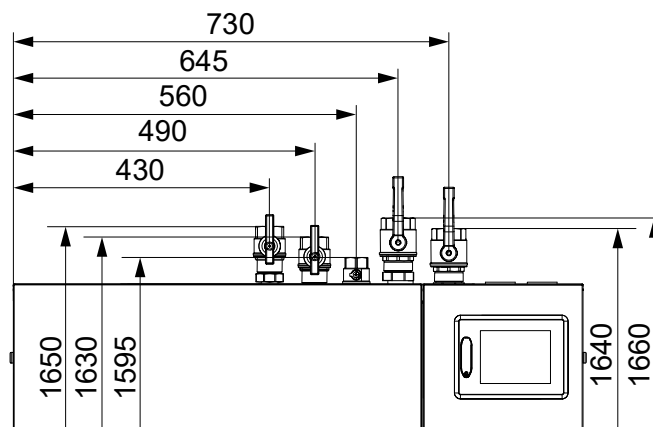
1 Côtes d'encombrement Nano-PK 20-32

1.1 Dimensionnement





En option : extension MHI 1 / MHI 2



1.2 Caractéristiques techniques Nano-PK 20-32

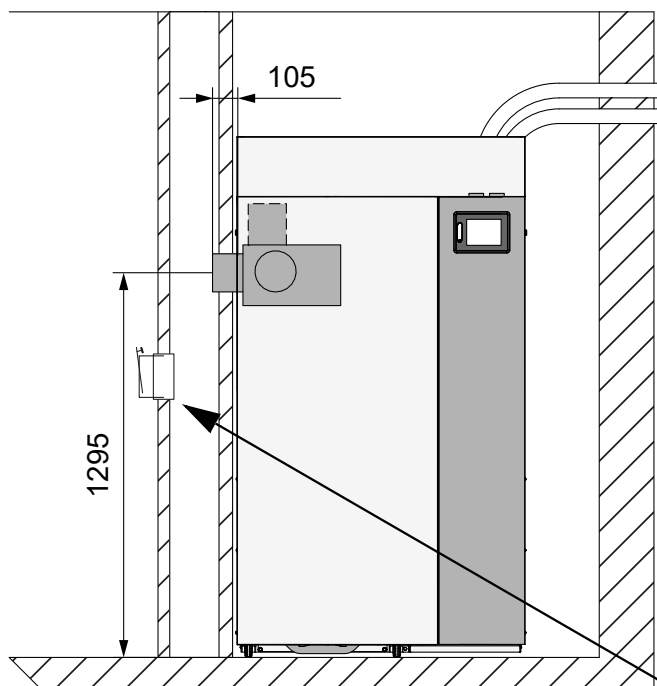
Repère	Unité	Nano-PK 20	Nano-PK 25	Nano-PK 32
Puissance calorifique nominale (plage de puissance)	kW	6,5 - 21,7	7,5 - 25	9,6 - 32
Puissance calorifique combustible	kW	22,8	26,3	33,6
Catégorie de chaudière (selon ÖNORM EN 303-5:2012)		5		
Combustible et catégorie de combustible (selon ÖNORM EN 17225-2)		Granulés (A1)		
Dimensions (Hauteur / largeur / Profondeur)	mm	1550 / 980 / 700		
Dimensions hors tout (Hauteur / largeur / Profondeur)	mm	1550 / 980 / 700		
Départ et retour (chaudière)	Pouce	5/4		
Vidange	Pouce	FI 1/2		
Ø - Raccord tuyaux à granulés	mm	50		
Hauteur tuyau d'aspiration à granulés	mm	1550		
Hauteur tuyau retour d'air	mm	1550		
Pression de service admise	Bar	4		
Température de service max.	°C	85		
Contenance en eau	Litres	42		
Poids	kg	365		
Dépression requise (tirage nécessaire en mode CPE)	Pa	2 (5)		
Limitation max. tirage	Pa	10		
Diamètre conduit de fumée	mm	130		
Température des fumées	°C	130		
CO ₂	%	14		
Débit massique	kg/sec	0,0120	0,0138	0,0176
Résistance amont (eau) ΔT 10°	mBar	27	33	45
Résistance amont (eau) ΔT 20°	mBar	10	12	16
Ø - Raccord mode CPE	mm	75		
Raccordement électrique		230 V CA, 50 Hz, 13 A		
Puissance absorbée	W	35	40	50
Émissions sonores ^a	dB(A)	44,4		
Capacité trémie intermédiaire	kg	60		
Capacité cendrier	Litres	env. 26		

- a. Émissions sonores de l'installation à granulés dans la chaufferie ; pas de pertinence pour les émissions sonores sur l'embouchure de la cheminée ou l'environnement

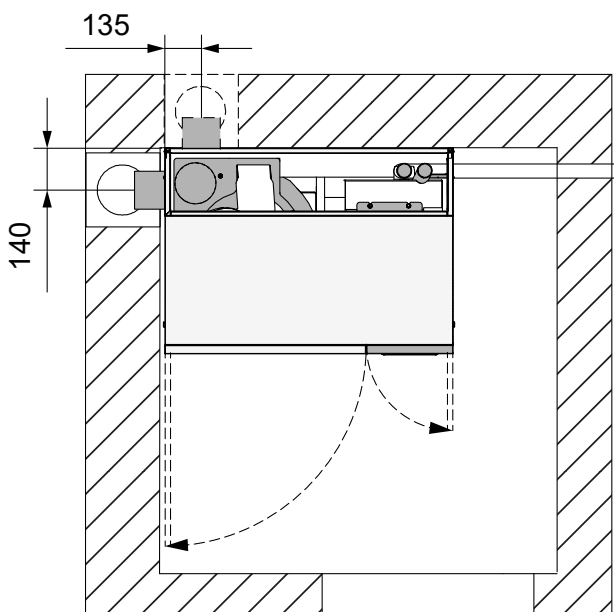
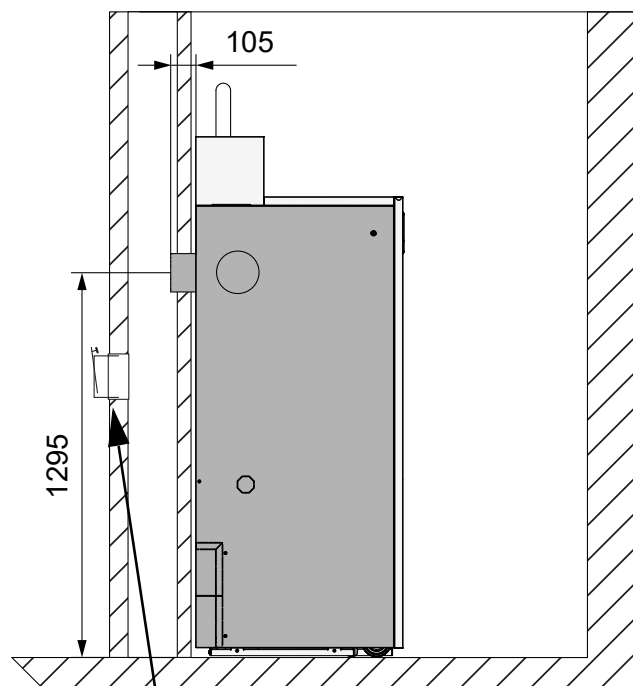
Module hydraulique (en option)				
Repère	Extension MHI 1 (Zo / tampon)	Extension MHI 1 + ZoS (Zo / ZoS / tampon)	MHI 2 (Zo)	IV (Tuyauterie intégrée)
Hauteur raccord Départ (DÉP)	1660 / 1650 mm	1660 / 1595 / 1650 mm	1650 mm	905 mm
Hauteur raccord retour (RET)	1640 / 1630 mm	1640 / 1630 mm	1630 mm	1435 mm
Raccord DÉP / RET	FI 6/4 / FI 5/4 pouces	FI 6/4 / FI 1 / FI 5/4 pouces	FI 5/4 pouces	Ø ext. 28 mm (Cu)

1.3 Raccordement du conduit de fumée arrière ou côté

Raccordement conduit de fumée côté



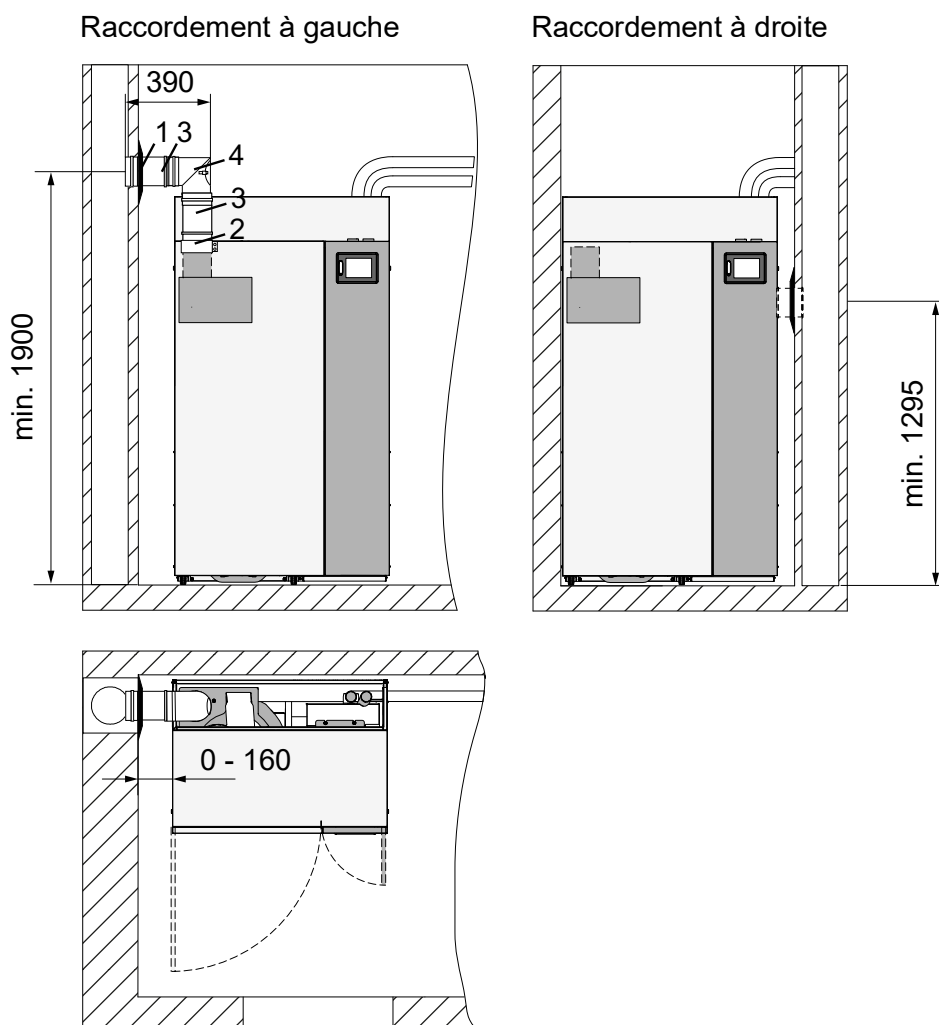
Raccordement conduit de fumée arrière



Recommandation :

En mode à chaudière avec prise d'air intérieure (CPI), incorporer le limiteur de tirage et son clapet anti-explosion **dans la cheminée, sous l'embouchure du tuyau de liaison**

1.4 Kit de tuyaux de liaison CPE Ø 130 mm (réf. : 7113917)



Le kit est composé de :

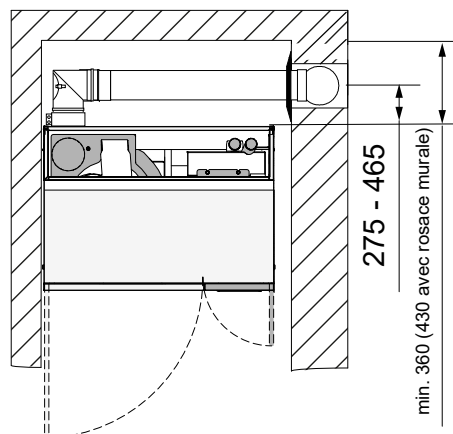
- Rosace murale (1)
- Bride chaudière (2)
- 2 éléments longitudinaux 190 mm (3)
- Tuyau coudé (4)

Variante de montage pour le raccordement à droite
(pas de kit) :

Pièces requises : rosace murale, élément longitudinal,
tuyau coudé, bride de chaudière

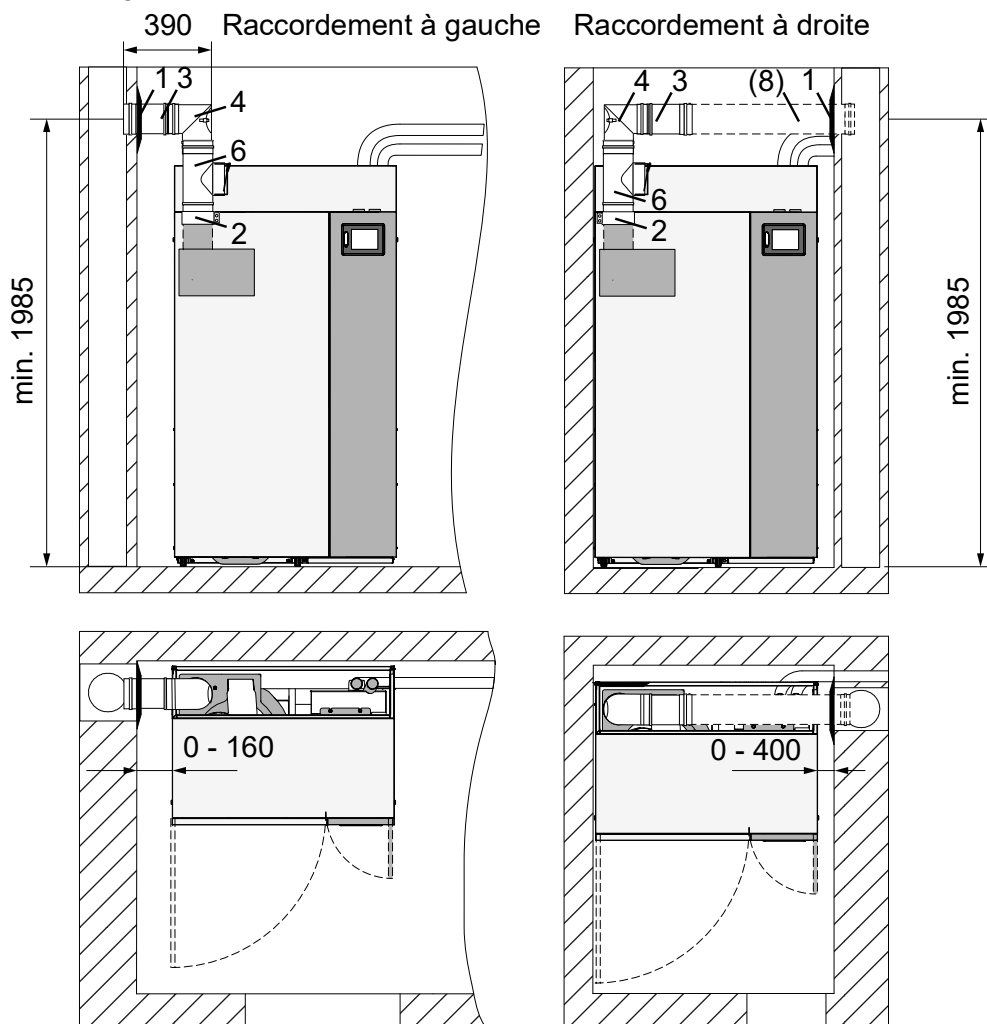
Utiliser un raccord de conduit de fumées arrière
Hauteur centre conduit de fumées min. 1295 mm

- ☞ Les conduites hydrauliques vers le haut ne doivent pas être superposées
- ☞ L'installation ne peut pas être placée affleurante au mur arrière



1.5 Kit de tuyaux de liaison CPI Ø 130 mm (réf. : 7113916)

Si l'installation d'un limiteur de tirage est impossible dans la cheminée côté site, l'installation d'un kit de tuyaux de liaison avec limiteur de tirage est recommandé.



Le kit est composé de :

- Rosace murale (1)
- Bride chaudière (2)
- Élément longitudinal 190 mm (3)
- Tuyau coudé (4)
- Pièce en T (limiteur de tirage inclus) (6)

Pour la réalisation du conduit de fumées vers la droite, d'autres composants sont nécessaires (exemple)

- 1 élément longitudinal 940 mm (8) (raccourcir)

Variante de montage pour le raccordement à droite (pas de kit) :

Pièces requises : rosace murale, pièce en T, limiteur de tirage, élément longitudinal, tuyau coudé, bride de chaudière

Utiliser un raccord de conduit de fumées arrière

Hauteur centre conduit de fumées min. 1295 mm

- ☞ Les conduites hydrauliques vers le haut ne doivent pas être superposées
- ☞ Le limiteur de tirage doit être orienté vers l'avant et être visible depuis l'avant
- ☞ L'installation ne peut pas être placée affleurante au mur arrière

