

# Notice de montage Chaudière à granulés Nano-PK 20-32

**HARGASSNER**  
HEIZTECHNIK DER ZUKUNFT



**Lire et conserver la notice**

**HARGASSNER Ges mbH**

A 4952 Weng ÖÖ  
Tel.: +43/7723/5274-0  
Fax.: +43/7723/5274-5  
info@hargassner.france.com  
[www.hargassner.fr](http://www.hargassner.fr)

FR - V12 04/2022 - 11058887


<b>1 Généralités</b> .....	<b>4</b>
<b>2 Transport</b> .....	<b>5</b>
2.1 Poids de transport .....	5
2.2 Lieu de mise en place .....	5
2.3 Encombrement de l'installation, espace d'utilisation .....	5
<b>3 Côtes d'encombrement Nano-PK 20-32</b> .....	<b>6</b>
3.1 Dimensionnement .....	6
3.2 Caractéristiques techniques Nano-PK 20-32 .....	8
3.3 Raccordement du conduit de fumée arrière ou côté .....	9
3.4 Kit de tuyaux de liaison CPE Ø 130 mm (réf. : 7113917) .....	10
3.5 Kit de tuyaux de liaison CPI Ø 130 mm (réf. : 7113916) .....	11
<b>4 Aperçu Fourniture</b> .....	<b>12</b>
<b>5 Déchargement de l'installation</b> .....	<b>13</b>
5.1 Démontage du couvercle de maintenance supérieur .....	13
<b>6 Mise en place</b> .....	<b>14</b>
6.1 Réduction des dimensions de transport .....	15
<b>7 Montage des pieds réglables</b> .....	<b>18</b>
7.1 Réglage de l'habillage .....	19
7.2 Réglage de la porte d'habillage .....	19
7.3 Démontage de la porte d'habillage .....	19
<b>8 Instructions de montage pour les tuyaux et conduits de granulés</b>	<b>20</b>
8.1 Mise à la terre des tuyaux .....	20
8.2 Identification des tuyaux de granulés .....	21
8.3 Pose des tuyaux de granulés .....	23
8.4 Accessoires pour tuyaux et conduits de granulés .....	25
<b>9 Aménagement du silo</b> .....	<b>26</b>
9.1 Aération Silo à granulés .....	26
9.2 Autocollant de silo .....	27
<b>10 Installations sur site</b> .....	<b>28</b>
10.1 Prescriptions spécifiques au pays .....	28
10.2 Qualification du personnel installateur .....	28
10.3 Extincteurs .....	28
10.4 Aménagements du silo .....	28
10.5 Aménagements de la chaufferie .....	29
10.6 Aération de la chaufferie (sur installations sans CPE) .....	30
10.7 Chaudière avec prise d'air extérieure (CPE) .....	30
10.8 Raccord de la cheminée, conduit de fumée .....	31
10.9 Limiteur de tirage .....	32
<b>11 Installations hydrauliques</b> .....	<b>33</b>
11.1 Mélangeur d'eau sanitaire .....	33
11.2 Extensions du module hydraulique interne .....	34
11.3 Tuyauterie intégrée .....	36
11.4 Groupe de sécurité .....	36

<b>12 Installation électrique</b> .....	<b>37</b>
12.1 Montage des câbles .....	37
<b>13 Montage des sondes</b> .....	<b>38</b>
13.1 Sonde extérieure .....	38
13.2 Sondes de départ, tampon, chaleur externe .....	38
<b>14 Télécommande FR25 / FR35 / FR40</b> .....	<b>40</b>
14.1 Télécommande FR25 (analogique) .....	40
14.2 Télécommande FR35 (numérique) .....	40
14.3 Télécommande FR40 (numérique) .....	40
<b>15 Module, carte ou régulateur de zone</b> .....	<b>41</b>
15.1 Module de zone 1, 2 .....	41
15.2 Carte supplémentaire I/O 36 (Zo AB / F, tampon 5 sondes ou régulateur différentiel) .....	41
15.3 Régulateur de zone HKR .....	41
<b>16 Autorisations et obligation de déclaration</b> .....	<b>41</b>
<b>17 Mise en service de l'installation</b> .....	<b>41</b>

# 1 Généralités

Cette notice de montage fait partie de la notice d'utilisation de l'installation.

	<b>D A N G E R</b>
	<p><b>Danger de mort</b></p> <p><b>Blessures, mort, dommages en cas de non-respect des consignes de sécurité</b></p> <ul style="list-style-type: none"><li>• Respecter les consignes de sécurité qui se trouvent sur l'installation et dans la notice</li><li>• Les actions décrites doivent être effectuées uniquement par du personnel formé et habilité par Hargassner</li></ul>

	<b>D A N G E R</b>
	<p><b>Danger de mort</b></p> <p><b>Blessures, mort, dommages en cas de mauvais aménagement de la chaufferie et du silo</b></p> <p><b>Chaufferie</b></p> <ul style="list-style-type: none"><li>• Respecter la réglementation locale en matière de prévention incendie</li><li>• Assurer que le sol est ignifugé, de niveau et ferme et qu'il ne présente aucun risque d'incendie</li><li>• Garantir une alimentation suffisante en air de combustion selon la réglementation locale</li><li>• Assurer une conception à l'épreuve des intempéries et du gel</li><li>• Respecter la capacité portante des fondations<ul style="list-style-type: none"><li>☞ Poids de l'installation</li></ul></li></ul> <p><b>Silo</b></p> <ul style="list-style-type: none"><li>• Respecter la conception statique<ul style="list-style-type: none"><li>☞ Poids du volume de stockage de combustible</li></ul></li><li>• Veiller à la facilité de l'accès et du remplissage du combustible</li><li>• Veiller à ce que la chaufferie soit protégée du gel</li><li>• Température ambiante maximale 35 °C</li><li>• Installer des dispositifs de sécurité conformes à la réglementation locale en vigueur</li><li>• Afficher les consignes de sécurité de manière visible près de la porte d'accès</li></ul>

## 2 Transport

### 2.1 Poids de transport

L'installation est livrée par modules emballés individuels sur des palettes.

Nano-PK 20-32	Poids
Palette avec chaudière selon version	env. 380 kg

#### Déchargement, contrôle et réclamation

- Décharger l'installation
- Enlever l'emballage
- Éliminer les emballages selon la législation sur la gestion des déchets
  - ☞ Les matériaux recyclables peuvent être amenés au recyclage, une fois nettoyés et séparés
- Rechercher les éventuelles dégradations de l'installation dues au transport
- S'assurer que la livraison est complète
  - ⇒ Voir "Aperçu Fourniture" à la page 12.
  - ☞ Une livraison incomplète doit être notifiée immédiatement et un rapport, envoyé à Hargassner Ges mbH
  - ☞ Les dommages liés au transport doivent être notifiés immédiatement, photographiés et un rapport, envoyé à Hargassner Ges mbH
  - ☞ Si le transporteur est en tort, la réclamation est également à mentionner sur les documents d'expédition

### 2.2 Lieu de mise en place

#### Propriétés du site

- Prévoir un éclairage suffisant
- Respecter les propriétés de résistance au feu, la planéité et la solidité du sol et des plafonds
- Dépourvu d'installations électriques et de tuyauteries gênantes

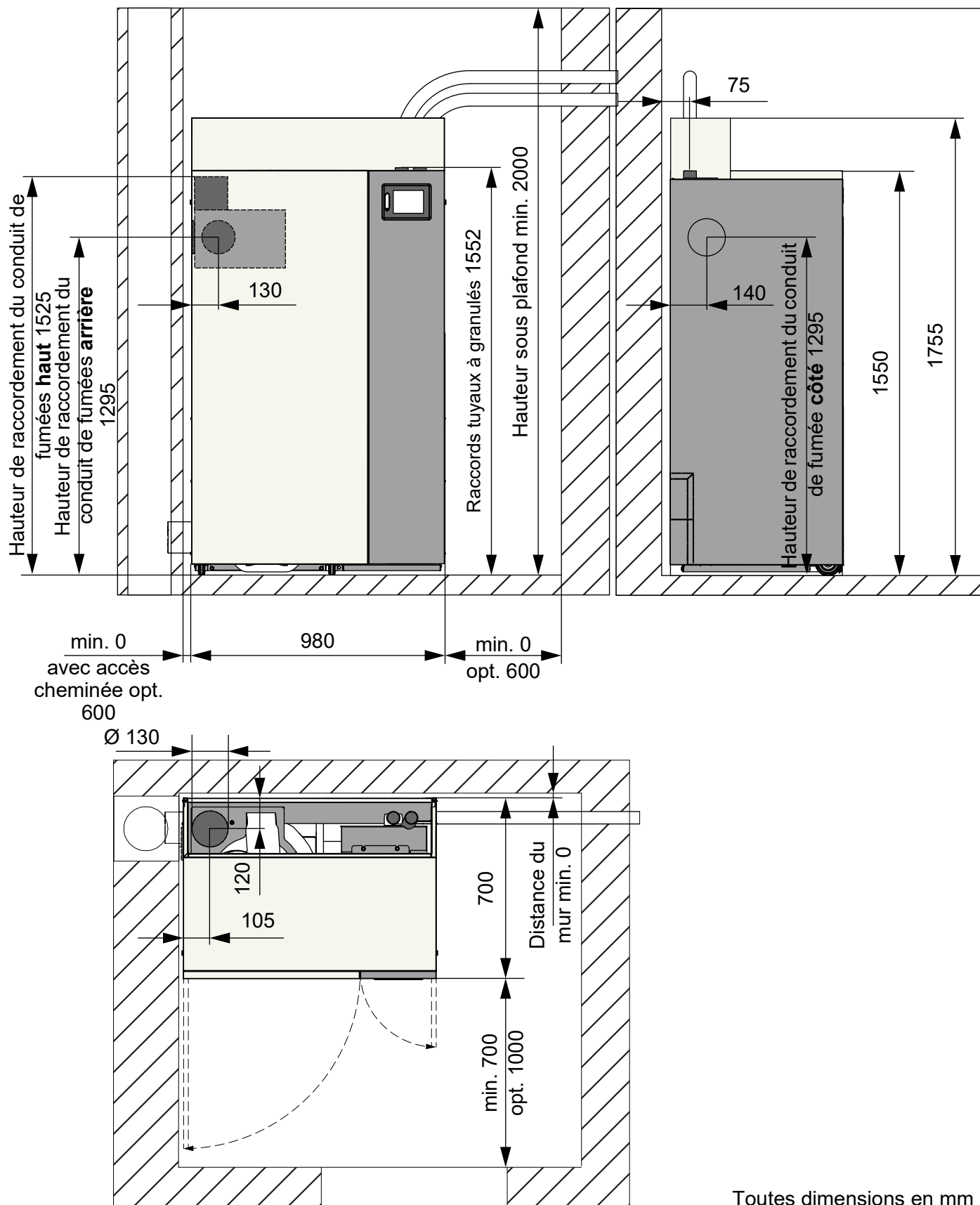
### 2.3 Encombrement de l'installation, espace d'utilisation

- Voir les caractéristiques techniques ou plan spécifique du client
- Respecter les distances minimales et l'espace nécessaire
- Plans d'encombrement
- Réserver 600 mm pour l'accès à la cheminée

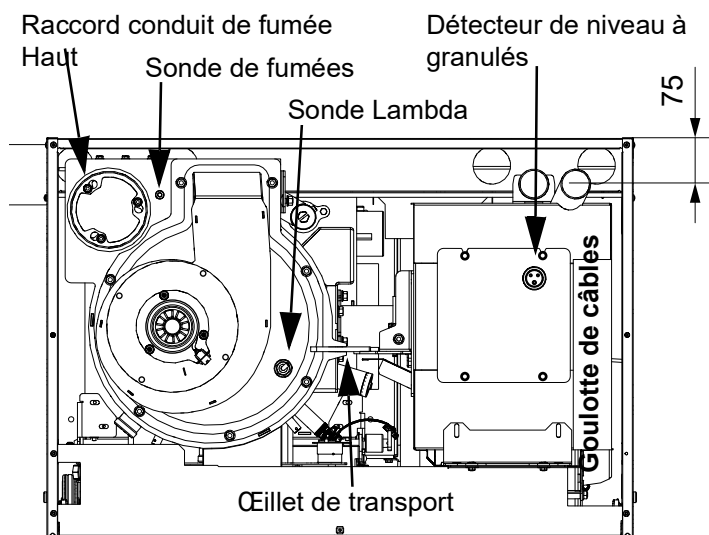
Repère	Nano-PK 20-32
Hauteur sous plafond	min. 199 cm

### 3 Côtes d'encombrement Nano-PK 20-32

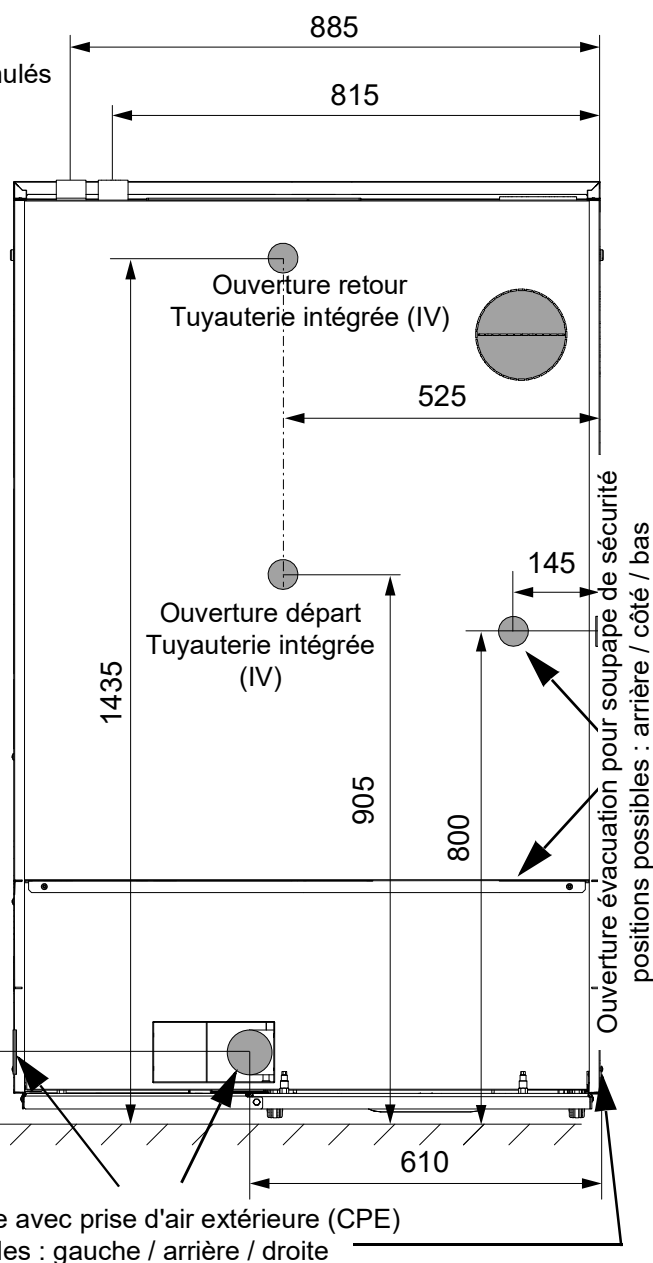
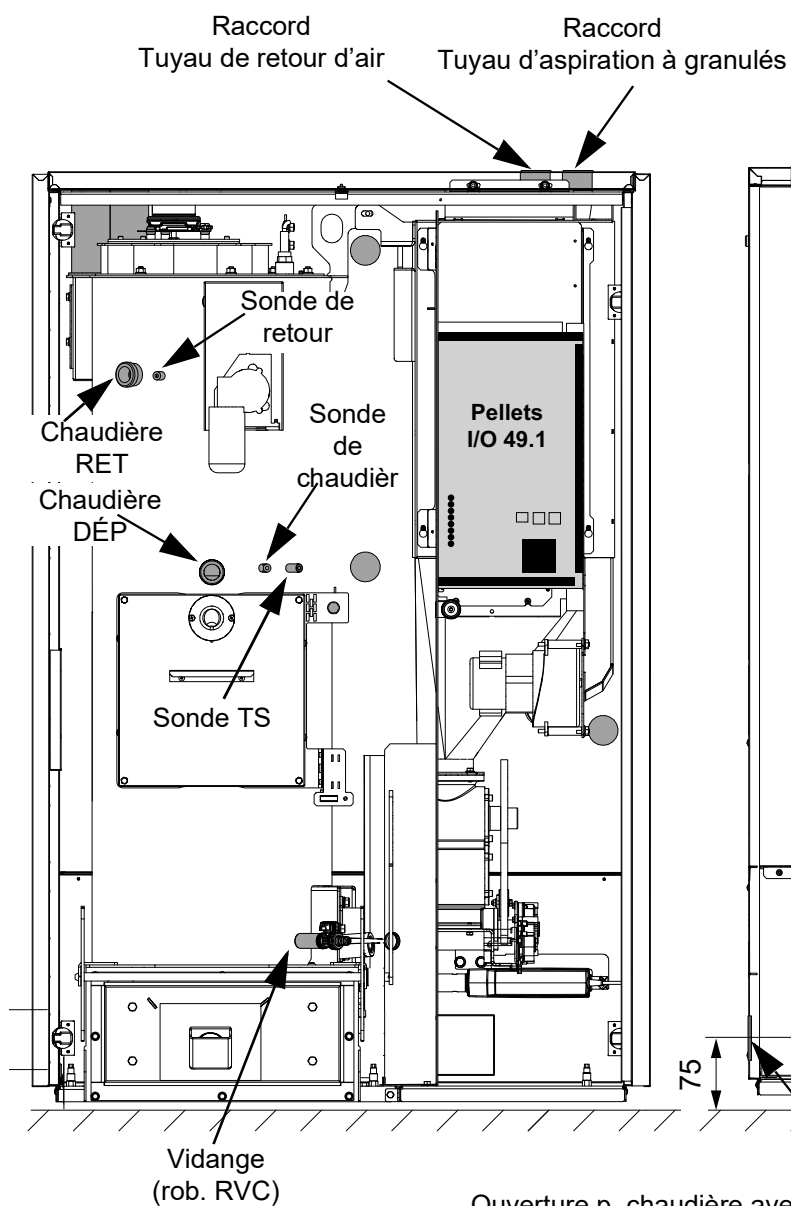
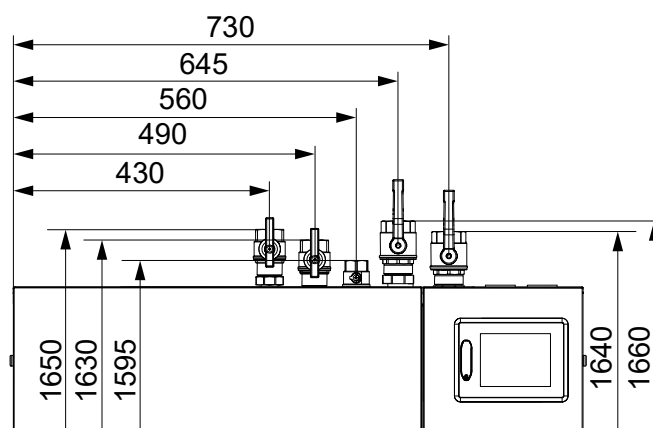
#### 3.1 Dimensionnement



Toutes dimensions en mm



En option : extension MHI 1 / MHI 2



Ouverture p. chaudière avec prise d'air extérieure (CPE)  
 positions possibles : gauche / arrière / droite

## 3.2 Caractéristiques techniques Nano-PK 20-32

Repère	Unité	Nano-PK 20	Nano-PK 25	Nano-PK 32
Puissance calorifique nominale (plage de puissance)	kW	6,5 - 21,7	7,5 - 25	9,6 - 32
Puissance calorifique combustible	kW	22,8	26,3	33,6
Catégorie de chaudière (selon ÖNORM EN 303-5:2012)		5		
Combustible et catégorie de combustible (selon ÖNORM EN 17225-2)		Granulés (A1)		
Dimensions (Hauteur / largeur / Profondeur)	mm	1550 / 980 / 700		
Dimensions hors tout (Hauteur / largeur / Profondeur)	mm	1550 / 980 / 700		
Départ et retour (chaudière)	Pouce	5/4		
Vidange	Pouce	FI 1/2		
Ø - Raccord tuyaux à granulés	mm	50		
Hauteur tuyau d'aspiration à granulés	mm	1550		
Hauteur tuyau retour d'air	mm	1550		
Pression de service admise	Bar	4		
Température de service max.	°C	85		
Contenance en eau	Litres	42		
Poids	kg	365		
Dépression requise (tirage nécessaire en mode CPE)	Pa	2 (5)		
Limitation max. tirage	Pa	10		
Diamètre conduit de fumée	mm	130		
Température des fumées	°C	130		
CO <sub>2</sub>	%	14		
Débit massique	kg/sec	0,0120	0,0138	0,0176
Résistance amont (eau) ΔT 10°	mBar	27	33	45
Résistance amont (eau) ΔT 20°	mBar	10	12	16
Ø - Raccord mode CPE	mm	75		
Raccordement électrique		230 V CA, 50 Hz, 13 A		
Puissance absorbée	W	35	40	50
Émissions sonores <sup>a</sup>	dB(A)	44,4		
Capacité trémie intermédiaire	kg	60		
Capacité cendrier	Litres	env. 26		

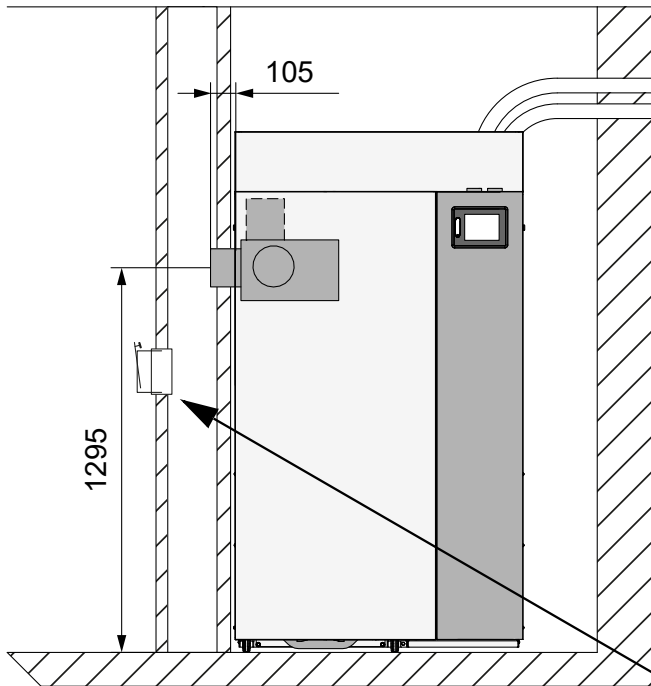
a. Émissions sonores de l'installation à granulés dans la chaufferie ; pas de pertinence pour les émissions sonores sur l'embouchure de la cheminée ou l'environnement

Module hydraulique (en option)				
Repère	Extension MHI 1 (Zo / tampon)	Extension MHI 1 + ZoS (Zo / ZoS / tampon)	MHI 2 (Zo)	IV (Tuyauterie intégrée)
Hauteur raccord Départ (DÉP)	1660 / 1650 mm	1660 / 1595 / 1650 mm	1650 mm	905 mm
Hauteur raccord retour (RET)	1640 / 1630 mm	1640 / 1630 mm	1630 mm	1435 mm
Raccord DÉP / RET	FI 6/4 / FI 5/4 pouces	FI 6/4 / FI 1 / FI 5/4 pouces	FI 5/4 pouces	Ø ext. 28 mm (Cu)

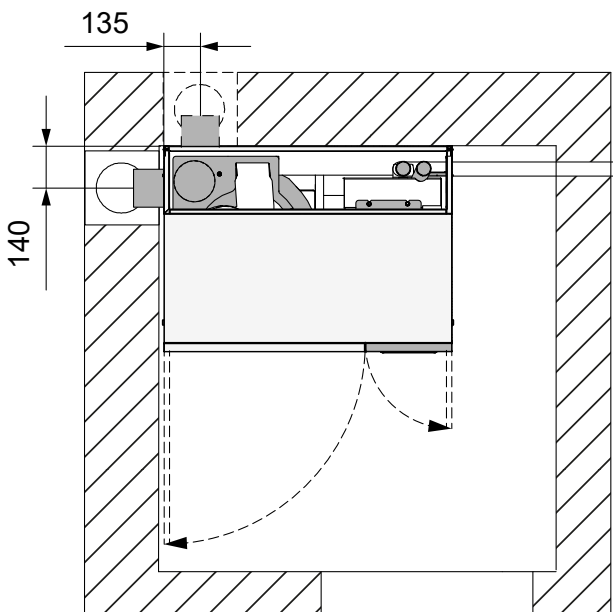
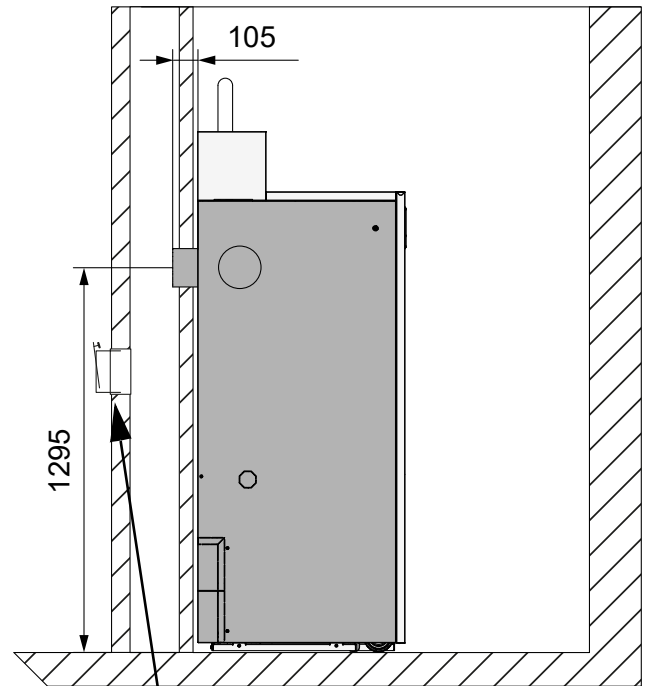


### 3.3 Raccordement du conduit de fumée arrière ou côté

Raccordement conduit de fumée  
côté



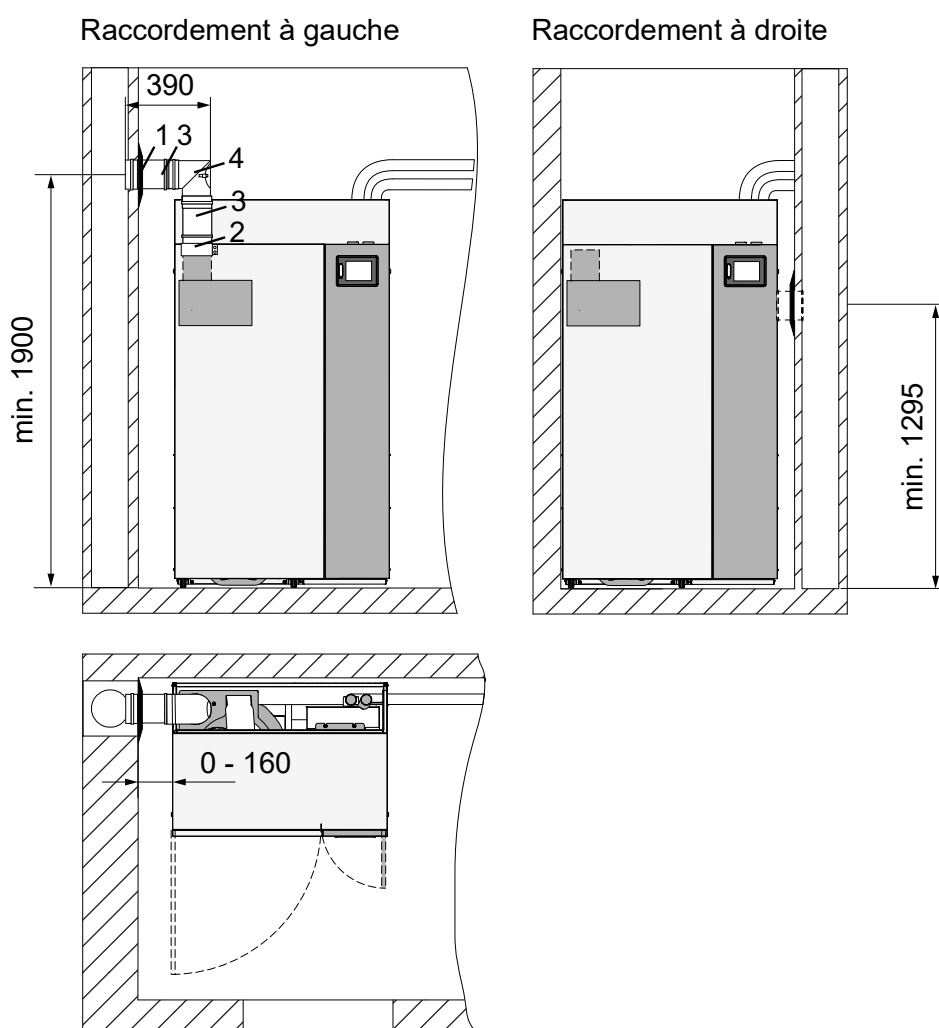
Raccordement conduit de fumée  
arrière



**Recommandation :**

En mode à chaudière avec prise d'air intérieure (CPI),  
incorporer le limiteur de tirage et son clapet anti-  
explosion **dans la cheminée, sous l'embouchure  
du tuyau de liaison**

### 3.4 Kit de tuyaux de liaison CPE Ø 130 mm (réf. : 7113917)



Le kit est composé de :

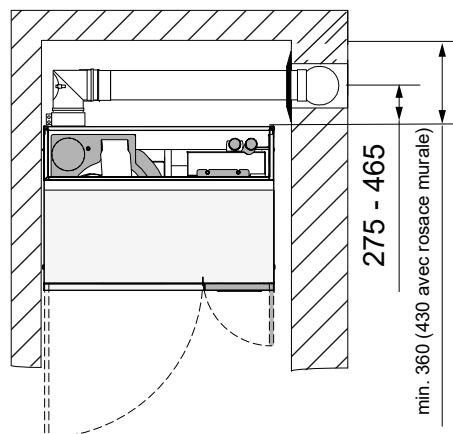
- Rosace murale (1)
- Bride chaudière (2)
- 2 éléments longitudinaux 190 mm (3)
- Tuyau coudé (4)

Variante de montage pour le raccordement à droite  
(pas de kit) :

Pièces requises : rosace murale, élément longitudinal,  
tuyau coudé, bride de chaudière

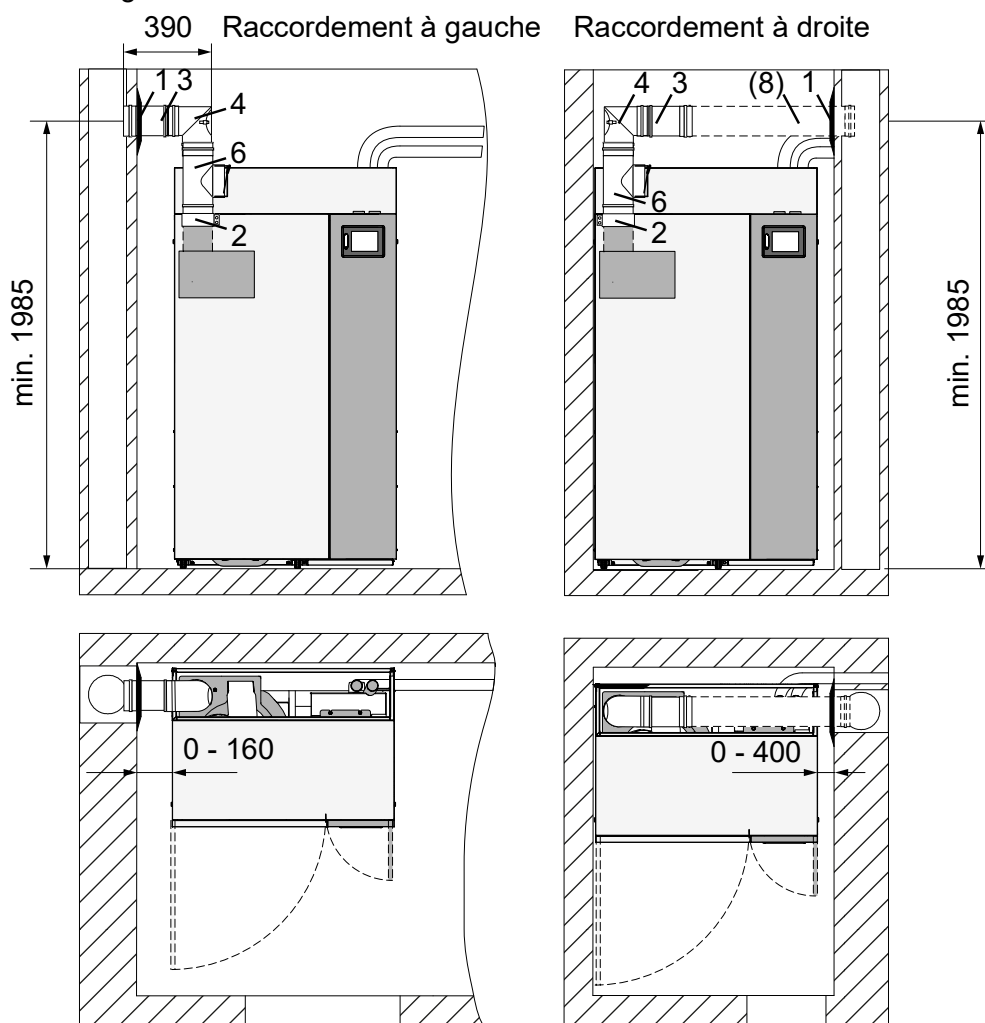
Utiliser un raccord de conduit de fumées arrière  
Hauteur centre conduit de fumées min. 1295 mm

- ☞ Les conduites hydrauliques vers le haut ne doivent pas être superposées
- ☞ L'installation ne peut pas être placée affleurante au mur arrière



### 3.5 Kit de tuyaux de liaison CPI Ø 130 mm (réf. : 7113916)

Si l'installation d'un limiteur de tirage est impossible dans la cheminée côté site, l'installation d'un kit de tuyaux de liaison avec limiteur de tirage est recommandé.



Le kit est composé de :

- Rosace murale (1)
- Bride chaudière (2)
- Élément longitudinal 190 mm (3)
- Tuyau coudé (4)
- Pièce en T (limiteur de tirage inclus) (6)

Pour la réalisation du conduit de fumées vers la droite, d'autres composants sont nécessaires (exemple)

- 1 élément longitudinal 940 mm (8) (raccourcir)

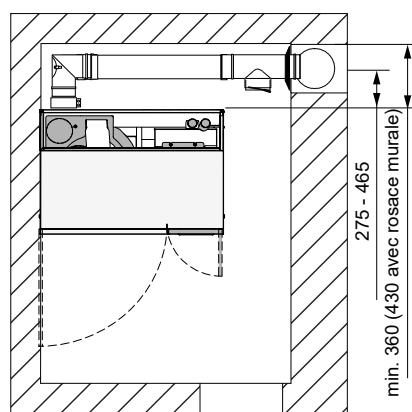
Variante de montage pour le raccordement à droite (pas de kit) :

Pièces requises : rosace murale, pièce en T, limiteur de tirage, élément longitudinal, tuyau coudé, bride de chaudière

Utiliser un raccord de conduit de fumées arrière

Hauteur centre conduit de fumées min. 1295 mm

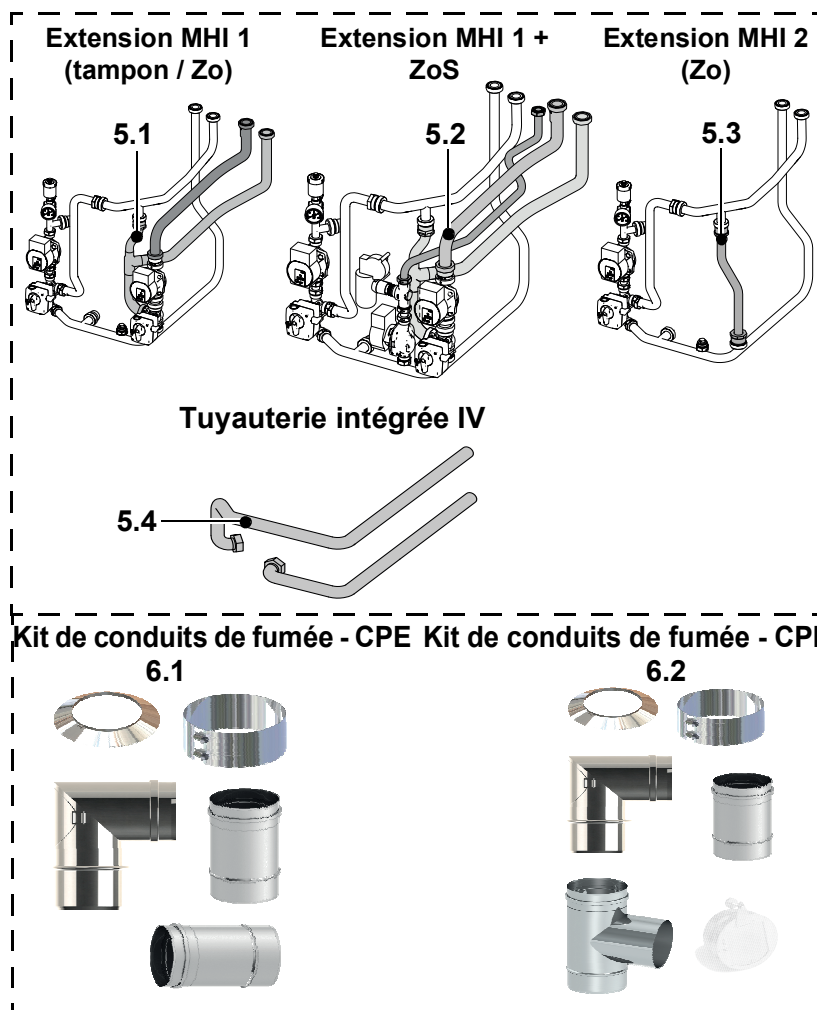
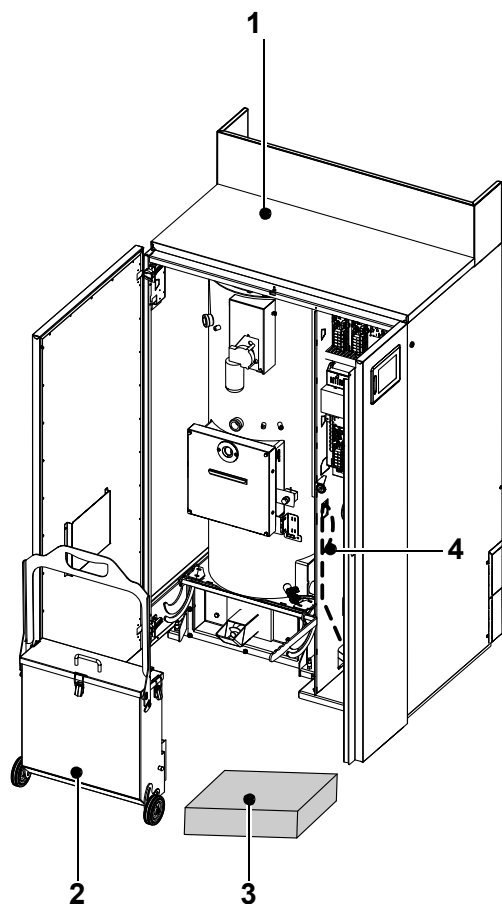
- ☞ Les conduites hydrauliques vers le haut ne doivent pas être superposées
- ☞ Le limiteur de tirage doit être orienté vers l'avant et être visible depuis l'avant
- ☞ L'installation ne peut pas être placée affleurante au mur arrière



## 4 Aperçu Fourniture

L'installation est livrée avec un module de base prémonté.

L'extension I V en option, si elle est commandée, doit être montée sur site.



Pos	Désignation	Fonction
1	Chaudière	Chaudière prémontée
2	Cendrier	Pour la collecte des cendres lors de la combustion
3	Lot de sondes	Sondes supplémentaires (extérieures, zones, etc.) selon schéma des sondes
4	Tison	Pour le nettoyage du foyer
<b>En option</b>		
5.1	<b>Module hydraulique :</b> Extension MHI 1	Tampon / ballon et une zone de chauffage
5.2	Extension MHI 1 + ZoS	Tampon / ballon, zone de chauffage et une zone variable
5.3	Extension MHI 2	Zone / bouclage chaudière
5.4	IV	Tuyauterie intégrée dans la chaudière pour système hydraulique sur site
6.1	<b>Kit conduits de fumée :</b> CPE - Ø 130 mm	Kit de conduits de fumée pour raccordement à la cheminée Mode : chaudière avec prise d'air extérieure (CPE) ou chaudière avec prise d'air intérieure (CPI)
6.2	CPI - Ø 130 mm	

## 5 Déchargement de l'installation

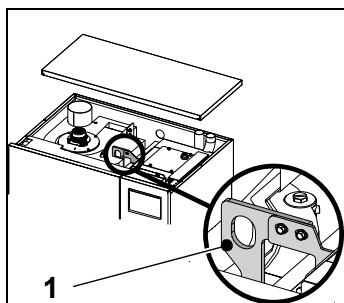
### DANGER



#### Danger de mort, dommages matériels

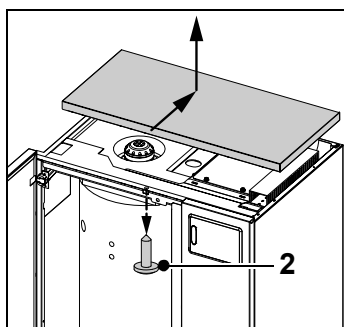
##### Blessures, mort et dommages par la chute ou le basculement de la charge

- La mise en place de l'installation doit avoir exclusivement lieu par du personnel de montage formé et instruit par la société Hargassner Ges mbH
- Utiliser uniquement des moyens de levage homologués
  - Capacité portante suffisante et état irréprochable
- Ne pas dépasser la capacité maximale autorisée (capacité portante) du chariot élévateur ou du transpalette. Respecter la plaque signalétique
- Sécuriser les sangles de levage contre tout glissement
- Ne jamais accrocher l'installation / parties de l'installation sur des boulons de coussinet, broches, extrémités d'arbres ou pièces mobiles
- Veillez à ce que personne ne se rende sous la charge en suspens
- Levez l'installation d'abord à peine du sol
  - ☞ Contrôle du bon choix de points d'arrimage et de leur assise solide
  - ☞ Une fois que la charge est bien arrimée, elle peut être transportée sur des distances plus importantes
- Faire attention au centre de gravité
  - ☞ Sécuriser contre tout basculement étant donné que le point d'arrimage ne dépasse pas le centre de gravité
- Ne levez la charge pas plus que nécessaire du sol avec le transpalette à fourche / chariot élévateur pour un transport sans danger
- Mise en place de l'installation sur une surface plane et horizontale



- Si l'installation est manipulée avec une grue, les cartons d'emballage doivent être enlevés
  - ☞ Ne pas détériorer les cartons qui peuvent encore servir à protéger lors du transport
- Enlever le carton par le haut
- Enlever le couvercle d'habillage de l'installation
- Accrocher le moyen de levage (crochet) sur l'œillet de transport (1)
  - ☞ Faire attention au risque de basculement lors du levage
  - ☞ Le point d'arrimage ne doit pas dépasser le centre de gravité


### 5.1 Démontage du couvercle de maintenance supérieur



- Ouvrir la porte d'habillage gauche
- Desserrer les points de fixation (2) du couvercle de maintenance
- Pousser le couvercle légèrement vers l'arrière et le retirer par le haut

## 6 Mise en place

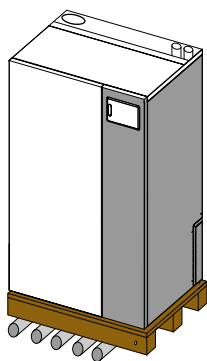
Il existe plusieurs possibilités de transporter l'installation dans la chaufferie

	<b>R E M A R Q U E</b>
	<b>Pour un transport en toute sécurité lors de l'acheminement</b> Ne pas démonter la palette et les cartons lors de l'acheminement de l'installation

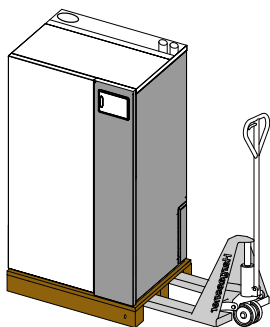
☞ Recommandation : l'acheminement de l'installation doit être effectué par au moins quatre personnes

### Transporter l'installation sur des rouleaux

☞ Utiliser des tubes ou équivalent d'au moins 1" pour un meilleur roulement



### Transporter l'installation avec un transpalette ou un chariot élévateur



### Acheminement avec un diable

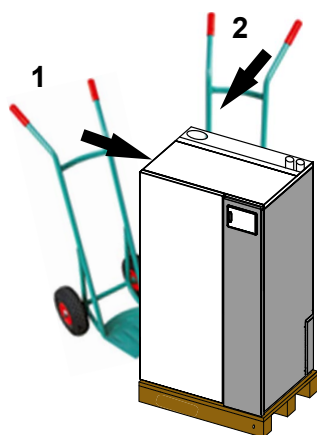
☞ Ne prendre l'installation avec le diable qu'aux positions repérées pour cela :

- Côté étroit de l'installation à gauche (1)
- Face arrière de l'installation à droite (2)

- Pousser le diable sous la palette
- Arrimer l'installation sur le diable avec une sangle appropriée

- Positionner l'installation sur le lieu prévu
- Enlever les cales de transport de l'installation

☞ Si l'acheminement n'est pas possible par les moyens précédemment cités en raison de la configuration du site (escalier en colimaçon etc.), les dimensions de transport peuvent être réduites

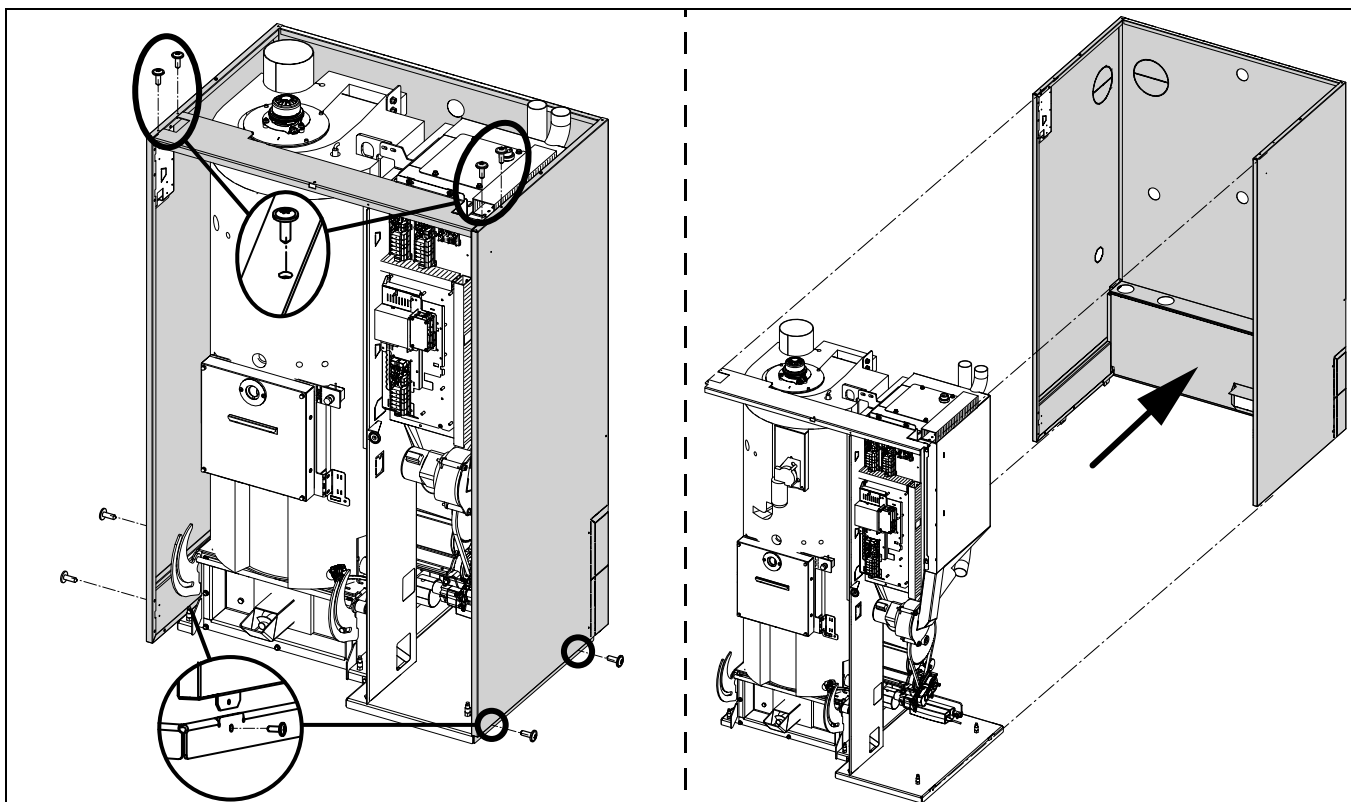


## 6.1 Réduction des dimensions de transport

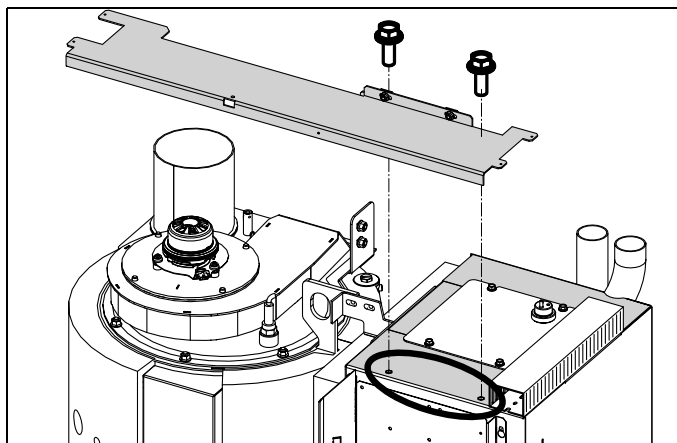
☞ La réduction des dimensions de transport doit être effectuée par au moins deux personnes

### 6.1.1 Démontage de l'habillage

- Enlever le carton et la palette après le déchargement
- Enlever les portes d'habillage
  - ⇒ Voir "Démontage de la porte d'habillage" à la page 19.
- Démontez le couvercle de maintenance en haut
  - ⇒ Voir "Démontage du couvercle de maintenance supérieur" à la page 13.
- Enlever l'isolation



- Desserrer les points de fixation de l'habillage
  - 2 par habillage latéral et 4 sur le montant-raccord frontal
- Enlever l'ensemble de l'habillage par l'arrière
  - ☞ Recommandation : démonter avec l'aide d'au moins deux personnes

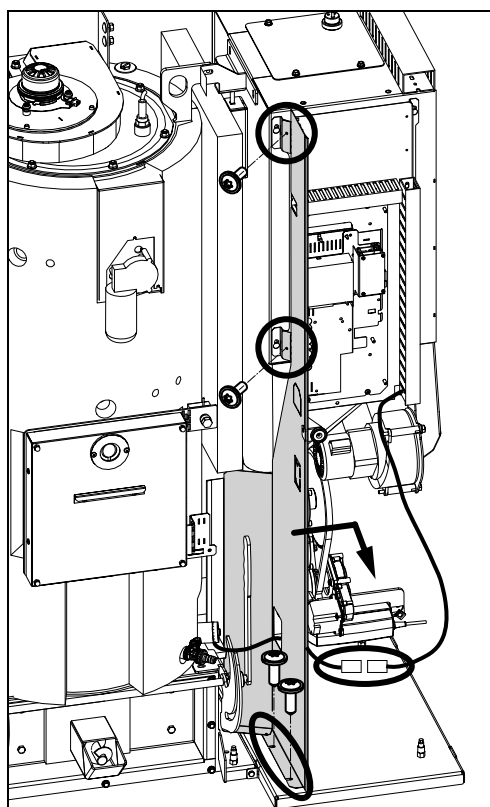


- Enlever les points de fixation de la trémie intermédiaire sur le montant-raccord frontal
- Enlever l'équerre avec le montant-raccord frontal
- ☞ Si l'acheminement n'est toujours pas possible après avoir enlevé l'habillage, l'installation peut être réduite au minimum par d'autres étapes de démontage

### 6.1.2 Desserrer et enlever le câblage

- Déconnecter de la carte principale (voir la notice électrique)
  - Thermostat de sécurité TS (bornes 4 / 5)
  - Moteur de grille (Bornes 18 / 19)
  - Sonde de chaudière (Bornes 39 / 40)
  - Sonde de retour (Bornes 35 / 36)
  - Détecteur de cendrier (Bornes 32 / 33)
  - Vis de décrochage (Bornes 109 / 110 / 111 / 112)
  - Vanne-mélangeuse et pompe Extension MHI 1/2 (si présent)
- Débrancher les connecteurs
  - Extracteur de fumées
  - Sonde Lambda
  - Moteur de nettoyage
- Démontez les sondes
  - Enlever la sonde des fumées du fourreau

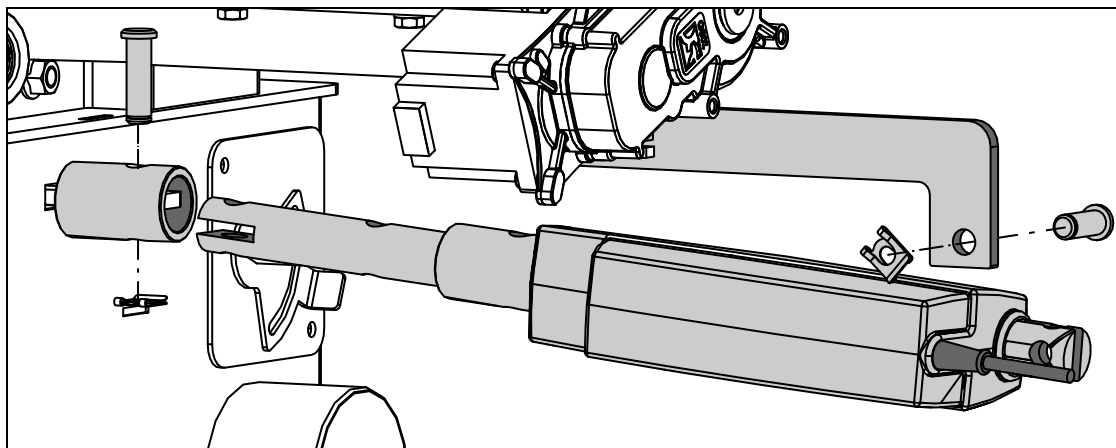
### 6.1.3 Démontage de la cloison



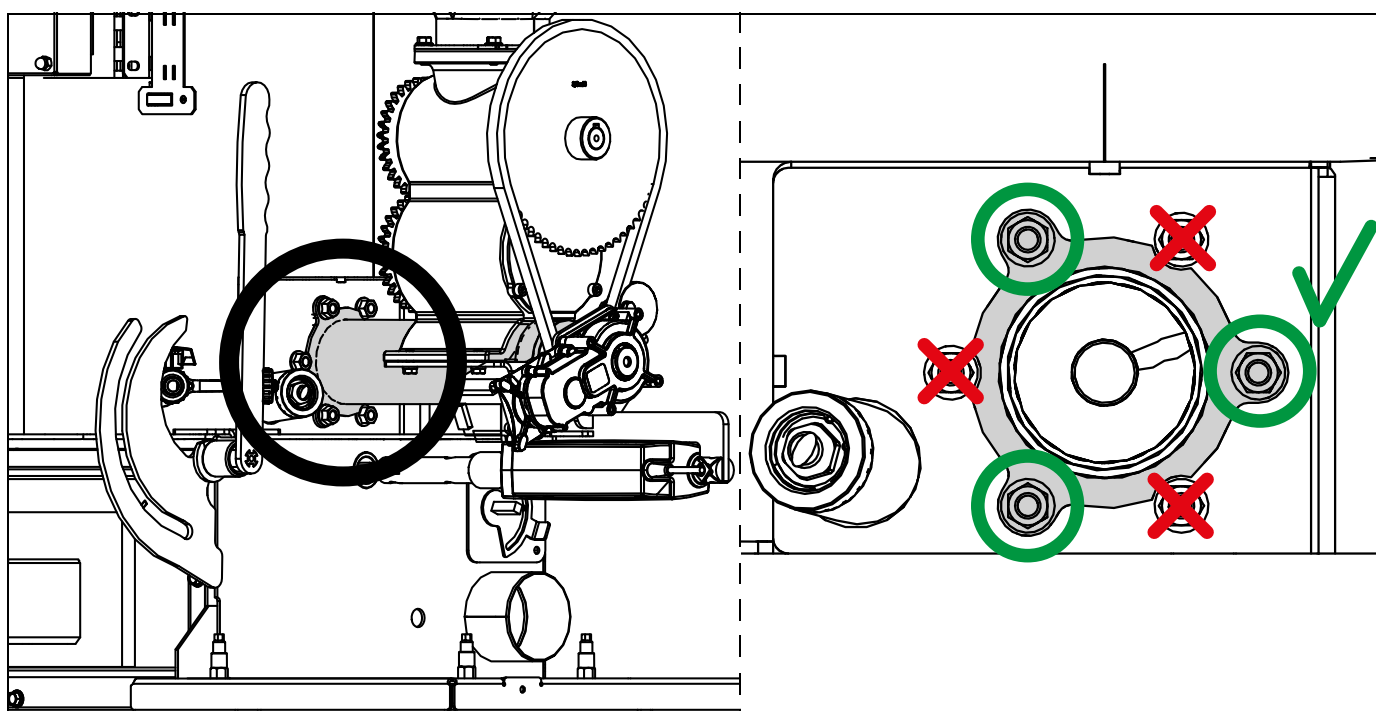
- Débrancher le connecteur du câble de l'allumeur
- Retirer le support hydraulique (si module de base MHI présent)
- Enlever les points de fixation de la cloison
  - Desserrer 2 sur la trémie intermédiaire et 2 sur la tôle de fond
- Enlever la cloison

### 6.1.4 Démontage de la vis entrée chaudière et de la trémie intermédiaire

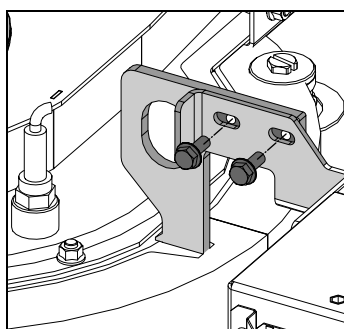




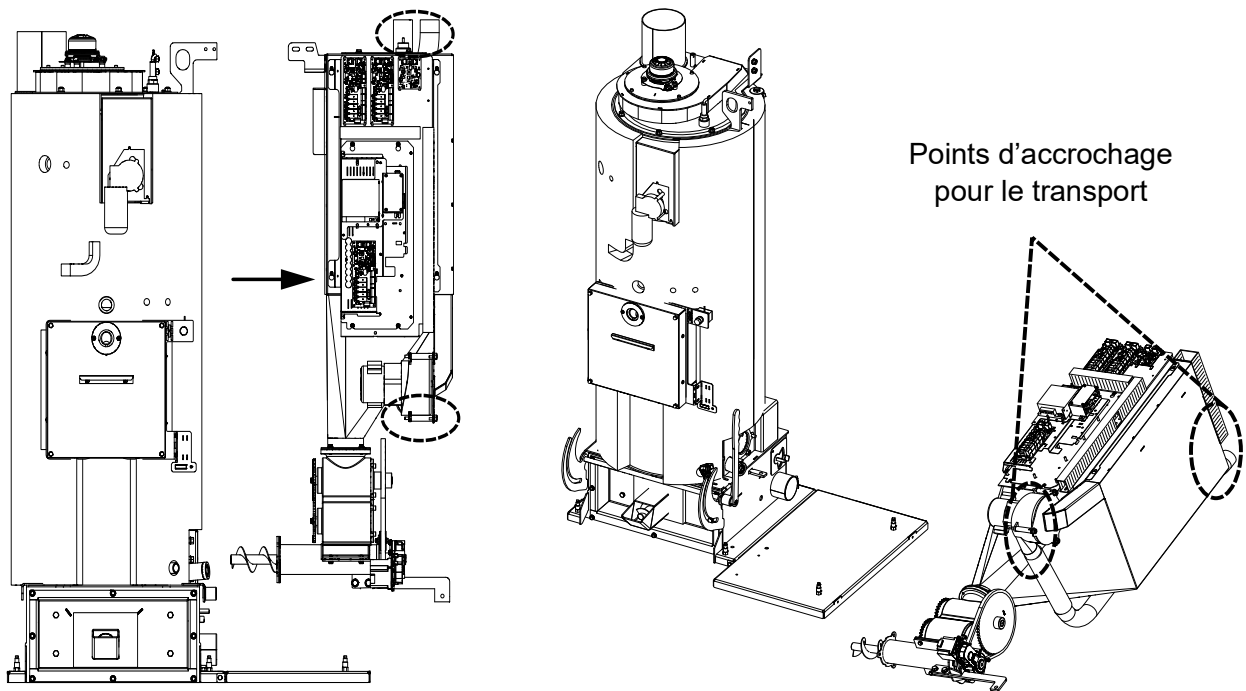
- clip et les boulons à l'avant et à l'arrière du moteur de grille
- Enlever le moteur de grille par l'arrière



- Enlever les points de fixation de la vis entrée chaudière
  - ☞ N'enlever que les 3 vis de la bride d'étanchéité extérieure

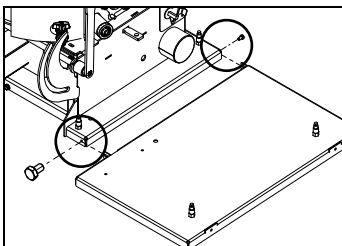


- Sécuriser la trémie intermédiaire contre tout basculement
- Enlever les points de fixation de la trémie intermédiaire en haut du corps de la chaudière
  - ☞ Deux personnes sont nécessaires pour sécuriser le réservoir et la vis entrée chaudière

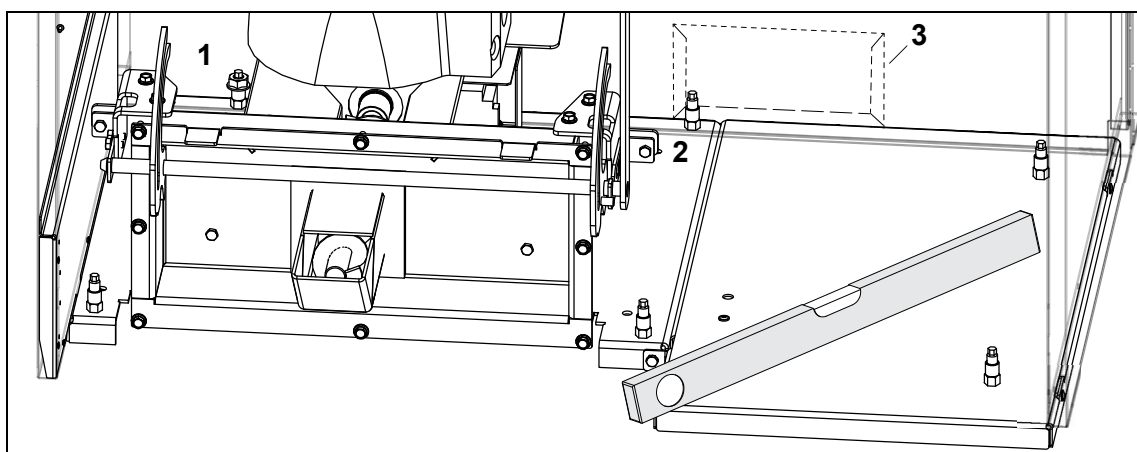


Dimensions hors tout **Démontée** (H / l / P) : 1525 / 575 / 590 mm

- Dégager le réservoir et la vis entrée par la droite
- Porter la vis entrée chaudière sur le lieu de mise en place et la poser sur l'arrière du réservoir
- Desserrer l'ensemble départ / retour et retirer le module de base MHI
- Enlever les deux points de fixation de la tôle de fond et l'enlever
- Transporter le corps de la chaudière sur le lieu de mise en place et procéder au remontage dans le sens inverse



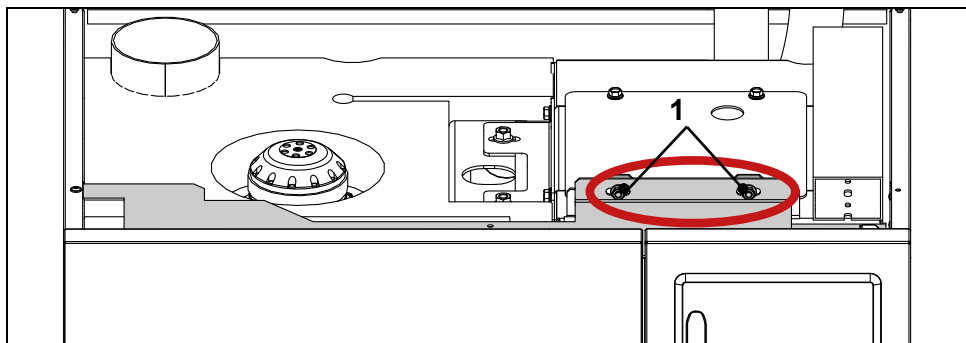
## 7 Montage des pieds réglables



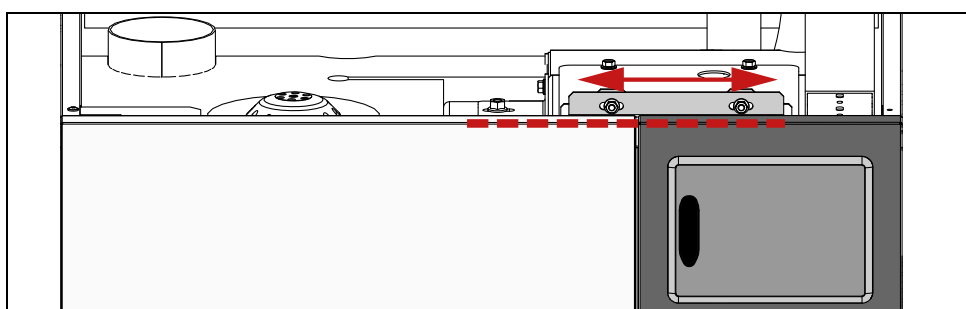
- Dévisser le pied arrière gauche **(1)** 1-2 cm
- Placer l'installation contre le mur
- Casser l'accès à l'évidement **(3)** destiné au tuyau CPE et le tordre pour le pied arrière central **(2)**
- Régler les 4 pieds restants et les aligner à l'horizontale  
 ➤ Clé Allen / tournevis plat

## 7.1 Réglage de l'habillage

- ☞ Recommandation : régler d'abord l'habillage puis les portes
- Enlever le couvercle de maintenance supérieur



- Desserrer les deux écrous (1) sur le montant de l'habillage

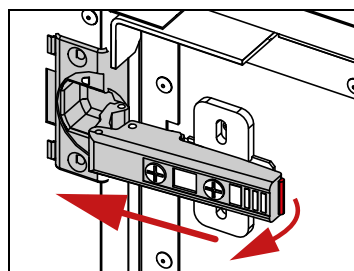


- Aligner l'habillage, portes fermées
- Desserrer les deux écrous sur le montant de l'habillage
- Remonter le couvercle de maintenance supérieur

## 7.2 Réglage de la porte d'habillage


Ajustage latéral +/- 2 mm	Ajustage en hauteur +/- 3 mm	Ajustage en profondeur +/- 2 mm

## 7.3 Démontage de la porte d'habillage




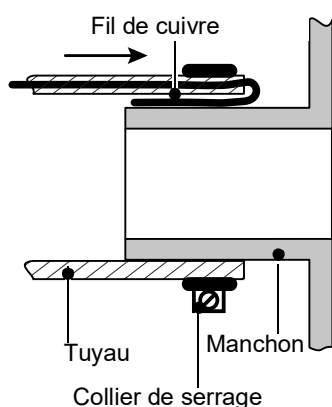
- Ouvrir la porte et la maintenir
- Desserrer les deux charnières
  - Actionner le mécanisme de déverrouillage derrière la charnière
  - Enlever la porte de la plaque de montage par l'avant

## 8 Instructions de montage pour les tuyaux et conduits de granulés

<b>A T T E N T I O N</b>	
	<p><b>Dommages sur l'installation par mauvaise pose des tuyaux de granulés</b></p> <ul style="list-style-type: none"><li>• Ne pas plier les tuyaux<ul style="list-style-type: none"><li>⇒ Voir <a href="#">"Pose des tuyaux de granulés"</a> à la page 23.</li></ul></li><li>• Résistance thermique des tuyaux : minimum -5 °C, maximum 60 °C<ul style="list-style-type: none"><li>☞ Ne pas poser les tuyaux contre des conduits de chauffage non isolés</li><li>☞ Écart minimum avec les conduits de fumées non isolés : 20 cm</li></ul></li><li>• Ne pas faire cheminer les tuyaux à l'extérieur sans protection<ul style="list-style-type: none"><li>☞ Les tuyaux ne sont pas résistants aux UV</li></ul></li><li>• Respecter les flèches directionnelles (tuyaux d'air et de granulés)<ul style="list-style-type: none"><li>⇒ Voir <a href="#">"Identification des tuyaux de granulés"</a> à la page 21.</li></ul></li><li>• Planifier le bon cheminement des tuyaux pour surmonter les surélévations<ul style="list-style-type: none"><li>⇒ Voir <a href="#">"Schéma de pose des tuyaux de granulés / Surmonter la différence de hauteur"</a> à la page 24.</li></ul></li><li>• Utiliser uniquement un tuyau d'aspiration de granulés d'un seul tenant<ul style="list-style-type: none"><li>⇒ Voir <a href="#">"Rallongement des tuyaux de granulés"</a> à la page 25.</li></ul></li><li>• Les tuyaux pour granulés sont des pièces d'usure<ul style="list-style-type: none"><li>☞ Faire cheminer les tuyaux de sorte qu'ils soient facilement accessibles pour être remplacés en cas d'usure</li></ul></li></ul>

### 8.1 Mise à la terre des tuyaux



<b>A V E R T I S S E M E N T</b>	
	<p><b>Risque d'incendie par décharge électrostatique</b></p> <p><b>Mise à la terre des tuyaux de granulés</b></p> <ul style="list-style-type: none"><li>• Mettre les tuyaux de granulés à la terre aux deux extrémités à l'aide du fil en cuivre intégré</li><li>• Utiliser des manchons en métal<ul style="list-style-type: none"><li>☞ Pour rallonger le tuyau de retour d'air</li><li>☞ Retirer la peinture éventuellement présente (surface à nue)</li></ul></li></ul>



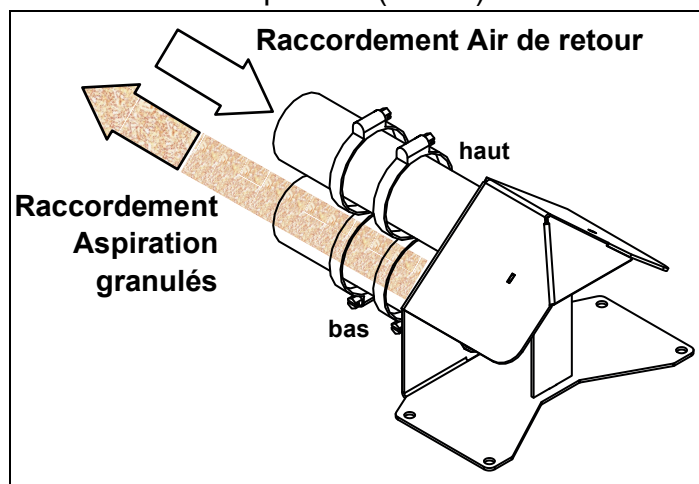
Le transport de granulés dans les tuyaux génère une charge électrostatique.

- Mettre le tuyau d'aspiration de granulés et le tuyau de retour d'air à la terre à chaque fixation au manchon (aux deux extrémités)
- Tirer le fil en cuivre hors du tuyau et le dénuder sur env. 5 cm
- Serrer le fil en cuivre entre le manchon et le tuyau
- Insérer le tuyau sur le manchon
- Fixer le tuyau au manchon avec le collier de serrage

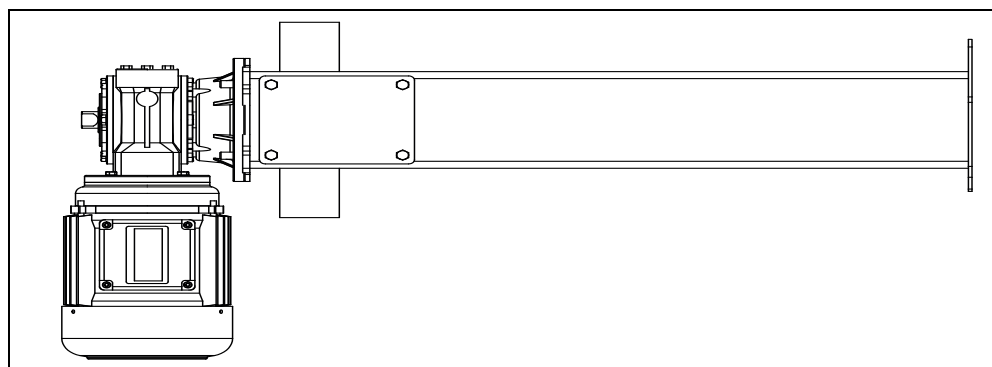
## 8.2 Identification des tuyaux de granulés

	<p style="text-align: center;"><b>ATTENTION</b></p> <p><b>Domages sur l'installation par mauvais raccordement des tuyaux de granulés</b></p> <ul style="list-style-type: none"><li>• Raccorder les tuyaux de granulés conformément à la flèche directionnelle sur le manchon</li></ul>
	<p style="text-align: center;"><b>REMARQUE</b></p> <p><b>Identification des tuyaux</b></p> <ul style="list-style-type: none"><li>• Identifier durablement le tuyau d'aspiration de granulés et le tuyau de retour d'air aux extrémités pour éviter de les intervertir</li><li>☞ Évite une inversion lors du montage ou des travaux d'entretien</li></ul>

### 8.2.1 Point d'aspiration (RAPS)

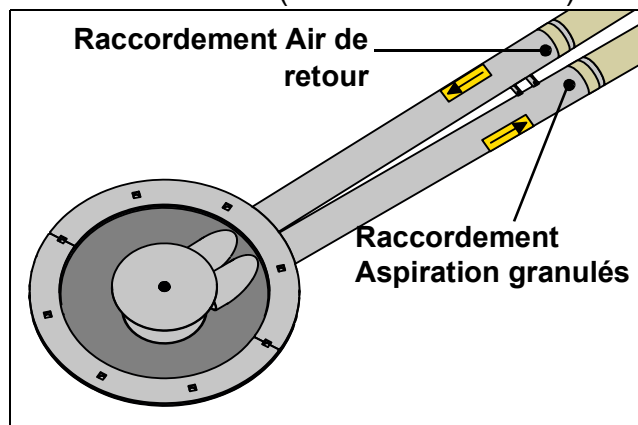


### 8.2.2 Vis d'extraction de silo (RAS)

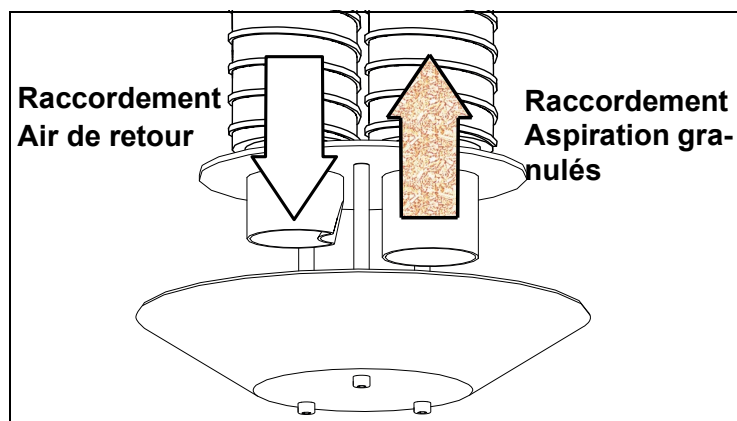


- Selon l'espace disponible, raccorder le tuyau de granulés à gauche ou à droite du manchon

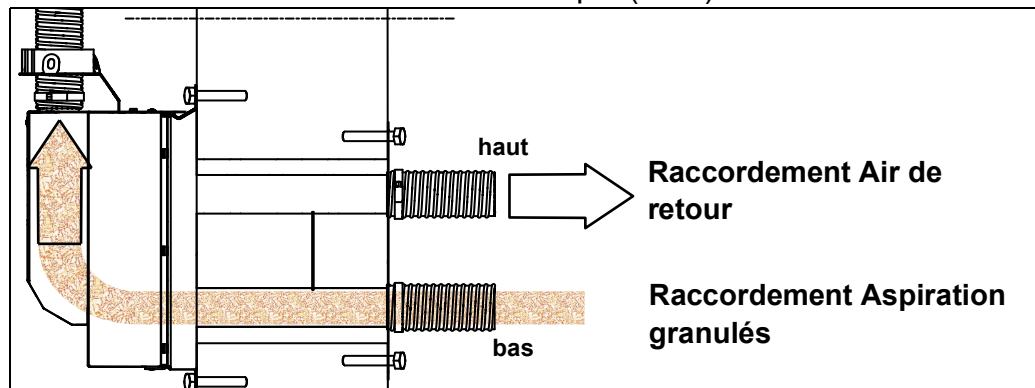
### 8.2.3 Silo textile (GWTS / GWT-MAX)



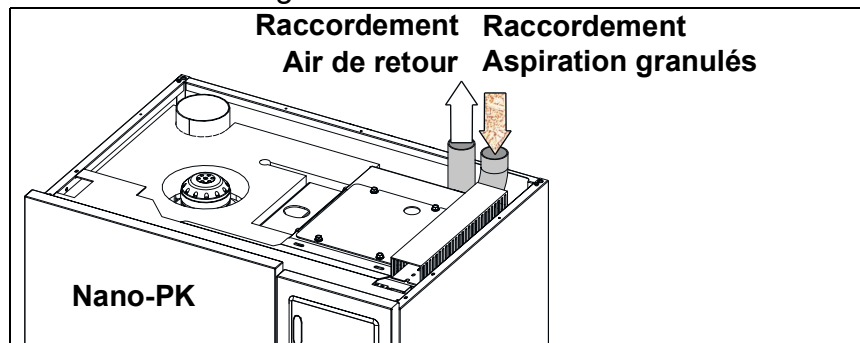
### 8.2.4 Réservoir hebdo (PWB) et silo à granulés enterré



### 8.2.5 Unité de commutation automatique (AUP)




### 8.2.6 Mini-silo à granulés sur l'installation



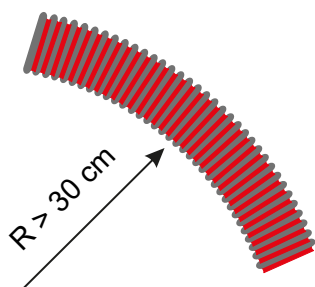
## 8.3 Pose des tuyaux de granulés

### 8.3.1 Pose du tuyau d'aspiration des granulés

	<b>A T T E N T I O N</b>
	<p><b>Risque d'obstruction et d'abrasion par les granulés lors de l'aspiration</b></p> <ul style="list-style-type: none"><li>• Le rayon de courbure doit être d'au moins 30 cm sur toute la longueur du tuyau (contrôle des rayon avec le gabarit fourni) ou procéder au changement de sens avec des tubes en acier coudés à 90°</li><li>• Fixer les tuyaux avec des colliers de serrage pour éviter tout glissement</li></ul>

#### Installations à granulés de moins de 70 kW

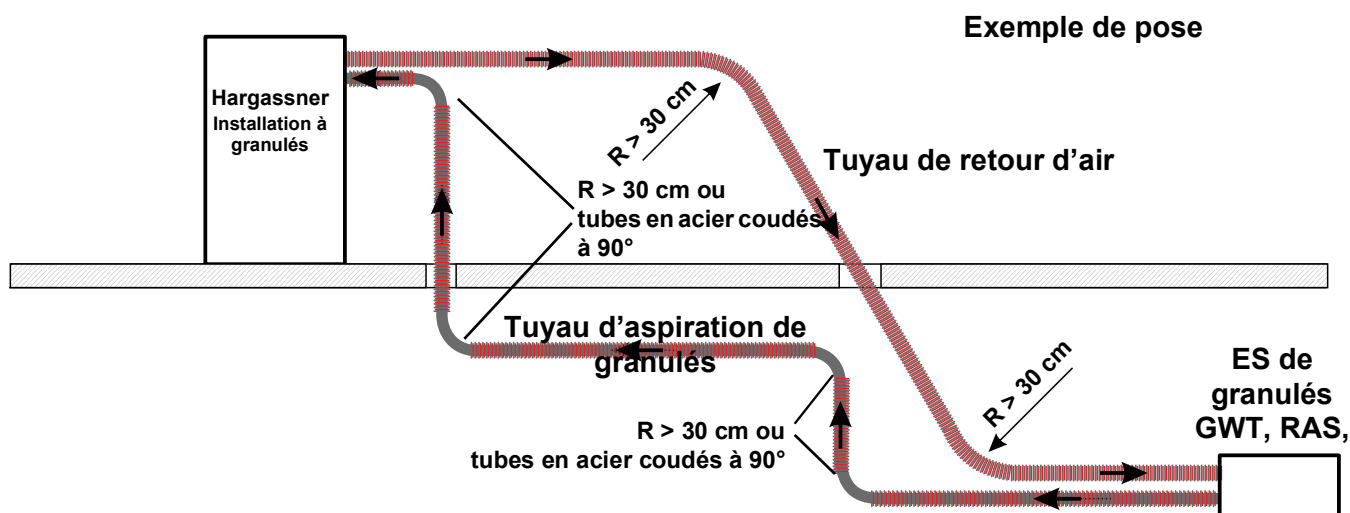
- Le rayon de pose doit être d'au moins 30 cm
  - ☞ Plus le rayon est grand, plus le transport de granulés est efficace
- Ou procéder aux changements de sens avec des tubes en acier coudés à 90°



### 8.3.2 Pose du tuyau de retour d'air

- Le rayon de pose doit être d'au moins 30 cm
  - ☞ Vérifier avec le gabarit fourni

### 8.3.3 Schéma de pose des tuyaux de granulés / Surmonter la différence de hauteur



- ☞ La turbine d'aspiration est conçue pour aspirer les granulés sur une longueur de 20 m et une différence de hauteur de 5 m
- ☞ Pour une longueur d'aspiration de 20 m, un maximum de 6 tubes en acier coudés à 90° est utilisable
- ☞ Dans le cadre de l'emploi d'un extracteur de silo RAS, la conduite d'aspiration peut mesurer jusqu'à 30 m de long, lors que la vis de transfert est cadencée dans les réglages de service. Pour des voies de transport plus longues ou plus hautes, consultez impérativement la société Hargassner Ges mbH
- ☞ Lors de l'utilisation de points d'aspiration (RAPS, GWT), les granulés retombent en bas du tuyau d'aspiration dès que la turbine d'aspiration s'arrête. Ces granulés qui retombent peuvent boucher le tuyau de granulés. Pour éviter ceci, intégrer des paliers horizontaux intermédiaires pour surmonter la hauteur
- ☞ Pour un meilleur cheminement des tuyaux de granulés, utiliser des colliers de fixation ou des gouttières de support  
⇒ Voir "Éléments de fixation murale" à la page 25.

### 8.3.4 Pas de formation de boucles sur les tuyaux d'aspiration de granulés



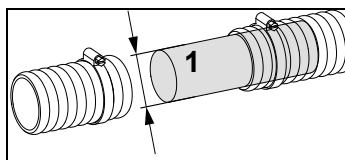
- ☐ Ne pas former de boucles (nœuds) dans le cheminement du tuyau lors de la pose
  - ☞ Les granulés qui retombent peuvent boucher le tuyau d'aspiration



## 8.4 Accessoires pour tuyaux et conduits de granulés

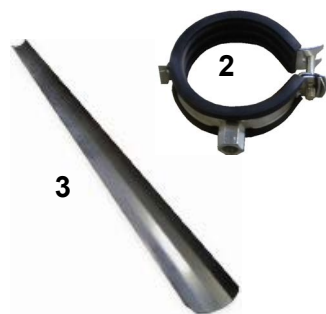
### 8.4.1 Rallongement des tuyaux de granulés

	<b>ATTENTION</b>
	<p><b>Dommmages sur l'installation par un mauvais rallongement des tuyaux de granulés</b></p> <p><b>Ne pas rallonger le tuyau d'aspiration de granulés</b></p> <ul style="list-style-type: none"><li>☞ Transport de granulés insuffisant</li></ul> <p><b>Si besoin, rallonger le tuyau de retour d'air de manière conforme</b></p> <ul style="list-style-type: none"><li>• Les raccordements des tuyaux d'air de retour doivent rester en dehors du silo de granulés et accessibles</li><li>• Manchon en métal</li><li>• Mettre le tuyau de retour d'air à la terre au niveau du manchon</li></ul> <p>⇒ Voir "Mise à la terre des tuyaux" à la page 20.</p>



- ☐ Pour rallonger le tuyau de retour d'air, insérer les deux extrémités de tuyau sur un tube métallique (1), mettre à la terre et fixer avec des colliers de serrage

### 8.4.2 Éléments de fixation murale



- ☐ Pour un montage simple du tuyau de granulés au mur, des colliers (2) ainsi que des gouttières de support (3) sont individuellement utilisables

### 8.4.3 Coude de tuyau 90°




- ☐ Pour les courbes très serrées ou les courbes extérieures, utiliser le coude de tuyau d'aspiration à 90° (4) avec des colliers à vis
- ☞ A partir d'une puissance d'installation de 70 kW, procéder aux changements de sens des tuyaux d'aspiration de granulés uniquement avec tubes en acier coudés à 90°

### 8.4.4 Collerette coupe-feu pour tuyaux de granulés



- ☐ Monter une collerette coupe-feu (5) sur le tuyau à granulés sur chaque passage de mur

## 9 Aménagement du silo

<b>D A N G E R</b>	
	<p><b>Risque d'asphyxie et d'explosion</b></p> <p><b>Asphyxie au monoxyde de carbone inodore dans le silo</b></p> <ul style="list-style-type: none"><li>• Bien aérer le silo avant d'y accéder</li><li>• Maintenir les portes et fenêtres ouvertes pendant l'intervention</li><li>• Une deuxième personne doit rester à l'extérieur du silo pour surveiller</li></ul> <p><b>Risque d'explosion des poussières combustibles de granulés dans le silo</b></p> <ul style="list-style-type: none"><li>• Veiller à la mise à la terre des tuyaux de transport</li><li>• Pas de moteurs dans le silo<ul style="list-style-type: none"><li>☞ A l'exception des bâtiments agricoles</li></ul></li><li>• Pas d'autre source inflammable (éclairage) dans le silo</li><li>• Pas de dispositifs électriques (interrupteurs) dans le silo</li><li>• Pas de travaux de soudure dans une atmosphère poussiéreuse</li></ul>

Aménager le silo conformément à la réglementation locale (par ex. : EN ISO 20023 ou VDI 3464).

Pas d'appareils électriques dans le silo ; toutes les installations sont encastrées

- Un silo indépendant est nécessaire à partir d'un volume de stockage  $> 15 \text{ m}^3$ , voir prescriptions nationales, par ex. : TRVB 118 H
- Conception des tubulures de remplissage et du dispositif anti-torsion en métal, mis à la terre par une liaison équipotentielle
- Veiller à l'insonorisation des passages dans le mur
- Protection contre l'humidité et la moiteur, étanchéité à la poussière
- Positionner correctement le tapis antichoc et le fond incliné
- Aération du silo conformément aux prescriptions légales

### 9.1 Aération Silo à granulés

☞ Les silos doivent être aérés afin d'éviter de fortes concentrations de monoxyde de carbone

#### Généralités sur les fonctions de l'aération :

- Garantir un échange d'air entre le silo et l'extérieur
- Réaliser les conduites d'aération aussi courtes que possible et avec le moins de changements de direction possible
  - ☞ Un minimum de perte de pression
- L'aération doit déboucher de préférence à l'air libre
  - ☞ Éviter la pénétration d'eau de pluie par les orifices d'aération
- Respecter les sections d'aération selon les directives locales
  - ☞ Divers sections selon la configuration et la taille du silo


## 9.2 Autocollant de silo

<b>SILO</b> <b>SÉCURITÉ DES GRANULÉS</b>	
<b>HARGASSNER</b> <small>HEIZTECHNIK DER ZUKUNFT</small>	
<b>D A N G E R</b>	
	<p>L'accès au silo est interdit à toute personne non autorisée. Les enfants doivent se tenir éloignés ! Avant l'accès : Couper l'installation au niveau de la régulation avec le sectionneur général !</p>
	<p>Dans les grands silos de granulés, la concentration de monoxyde de carbone inodore est dangereuse.</p>
	<p>Aérer suffisamment le silo de granulés avant d'entrer et effectuer une mesure de la teneur en gaz !</p>
	<p>Les portes doivent rester ouvertes pendant l'intervention ! Une deuxième personne doit rester à l'extérieur du silo pour surveiller !</p>
	<p>Éviter tout contact avec la vis de transport et les pièces mobiles !</p>
	<p>Ne pas utiliser de flamme nue dans la zone du silo et ne pas fumer !</p>
	
<b>A L A R M E</b>	
	<p>Désactiver impérativement l'installation avant le remplissage du silo par soufflage des granulés ! Risque d'aspiration des fumées de la chaudière - risque d'incendie</p>
	<p>Protéger le combustible de la pluie et de l'humidité !</p>


- Expliquer le contenu de l'autocollant à l'utilisateur
- Apposer l'autocollant de silo dans la zone d'accès au silo (porte du silo...), afin qu'il soit clairement visible et puisse être relu avant le remplissage du silo
- Appliquer l'autocollant sur une surface plane et bien adhérente

## 10 Installations sur site

### 10.1 Prescriptions spécifiques au pays

	<b>A T T E N T I O N</b>
	<p><b>Respecter les prescriptions spécifiques au pays</b></p> <p>Les prescriptions et la réglementation relatives à la sécurité d'exploitation des installations de combustion et de stockage de combustibles varient d'un pays à l'autre</p> <p>Avant la mise en service, s'assurer du respect des prescriptions nationales</p> <ul style="list-style-type: none"><li>☞ Prévention incendie</li><li>☞ Exploitation des installations de combustion</li><li>☞ Stockage de combustibles</li><li>☞ Aménagements de la chaufferie et du silo</li><li>☞ Exigence de la fumisterie</li></ul>

### 10.2 Qualification du personnel installateur

	<b>A V E R T I S S E M E N T</b>
	<p><b>Danger de mort</b></p> <p><b>Blessures, mort et de dommages dus aux installations inappropriées</b></p> <ul style="list-style-type: none"><li>• Les travaux électriques, hydrauliques, sur les composants du système d'évacuation des fumées, mesures structurelles et mesures pour la prévention incendie doivent uniquement être effectués par un personnel autorisé</li><li>• L'exploitant de l'installation est tenu de faire vérifier le système d'évacuation des fumées et la prévention incendie par des organismes agréés habilités</li></ul>

Outre la notice d'utilisation et la réglementation en vigueur dans le pays de destination et sur le lieu d'utilisation en matière de prévention des accidents, les règles techniques reconnues sont également applicables pour un travail en toute sécurité et dans les règles de l'art.

### 10.3 Extincteurs



Monter l'extincteur contrôlé (tous les 2 ans) à côté de la porte de la chaufferie, à l'extérieur, de manière facilement accessible.

Dimension de la chaufferie	Quantité de poudre extinctrice	Marque de conformité
< 20 m <sup>2</sup>	6 kg	EN3
20 - 50 m <sup>2</sup>	12 kg	EN3

### 10.4 Aménagements du silo

- ☞ Aménager les locaux de mise en place conformément aux directives locales
- ☞ Garantir une alimentation suffisante en air de combustion
- ☞ Accessible pour l'exploitation, le contrôle et l'entretien
- ☞ Ne pas stocker de matériaux inflammables à proximité de l'installation
- ☞ Ne pas utiliser de détergents contenant du chlore ni d'hydrocarbures halogénés

## 10.5 Aménagements de la chaufferie

- ☞ Une chaufferie est nécessaire aux installations de combustion d'une puissance calorifique nominale > 50 kW
- ☞ La chaufferie doit respecter les réglementations locales
- ☞ Respecter les propriétés de résistance au feu, la planéité et la solidité du sol et des plafonds
- ☞ Protection contre les intempéries et le gel (température ambiante jusqu'à +40 °C)
- ☞ Dépourvu d'installations électriques et de tuyauteries gênantes
- ☞ Ne pas stocker de matériaux inflammables à proximité de l'installation

### 10.5.1 Prescriptions en Autriche

- Dispositions nationales sur les chaufferies
- Ö-Norm M7510 (arrêté du 24/07/20, France) (contrôle des installations de combustion à combustibles solides)
- TRVB 118 H (prévention incendie)
- TRVB 124 F (première moyen d'extinction et moyen renforcé)
- TRVB 105 H (foyers à combustibles solides)
- TRVB C 141 (stockage de substances combustibles solides à l'air libre)
- Ö-Norm H5170 (installations de chauffage - Exigences relatives à la construction, la sécurité ainsi qu'à la prévention incendie et la protection de l'environnement)
  - Murs et plafonds REI 90 (F90)
  - Portes EI<sub>2</sub>30-C (F30)
    - ☞ Largeur : ≥ 0,8 m ; hauteur : ≥ 2 m
  - Protéger le silo contre la pénétration de l'eau

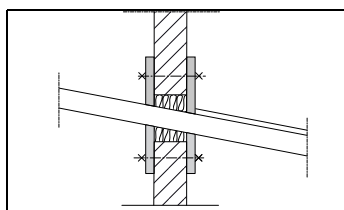
### 10.5.2 Prescriptions en Allemagne

- FeuVO (dispositions des lands, relative aux foyers)

### 10.5.3 Prescriptions en Suisse

- Une chaufferie est nécessaire aux installations de combustion d'une puissance calorifique nominale > 70 kW
- AEAI (association des établissements cantonaux d'assurance incendie) Directives de prévention contre les incendies
- ☞ Points importants des "Prescriptions de protection incendie" de l'AEAI, Édition 01/01/2017
  - Portes avec résistance au feu EI 30 et murs avec résistance au feu EI 30
  - Les parois derrière les installations de combustion doivent être constitués d'un matériau ignifugé et épaisses d'au moins 0,12 m

### 10.5.4 Résistance au feu du passage dans le mur



Établir la résistance au feu du passage de mur EI 90

- ☞ En cas de nécessité d'un silo
  - Orifice mural maximal 50 cm x 50 cm
  - Revêtement avec des plaques en acier (épaisseur d'au moins 1,5 mm)
  - Revêtement avec des plaques ignifuges (épaisseur d'au moins 8 mm)
    - ☞ Utiliser au moins 10 vis pour la fixation du revêtement
  - Il faut veiller à conserver un intervalle entre l'extracteur de silo et le mur
    - ☞ Empêche la transmission acoustique
  - Garnissage : remplir de laine de roche EI 90 (F90)

## 10.6 Aération de la chaufferie (sur installations sans CPE)

Des orifices d'air frais et d'air vicié sont à prévoir dans la chaufferie pour la combustion.

### REMARQUE



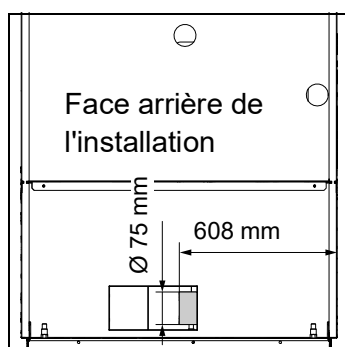
**La taille des orifices d'air frais et d'air vicié est à consulter dans la réglementation locale**

Dimensionnement minimal :

Prévoir au moins une section d'air frais de 5 cm<sup>2</sup> par kW de puissance nominale de l'installation, mais au moins une section totale de 200 cm<sup>2</sup>.

Il convient de s'assurer que les courants d'air et les conditions météorologique n'ont aucun impact. La surface de la section doit être conservée sur les grilles de recouvrement et éq.

## 10.7 Chaudière avec prise d'air extérieure (CPE)



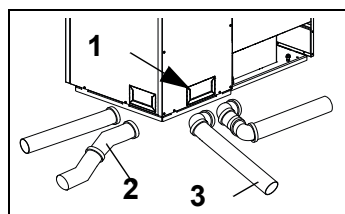
Concernant l'amenée d'air, un SAF (système air/fumées) est à utiliser du fait que les embouchures de ces SAF sont soit concentriques, soit suffisamment proches pour bénéficier de conditions similaires de vent.

Si une amenée d'air a lieu par un conduit indépendant de la cheminée, il faut utiliser un dispositif coupe-vent.

Si une grille de protection est posée, veiller à ce que la maille de la grille soit suffisante pour ne pas créer de perte de charge trop importante, ni risquer de s'obstruer par encrassement.

Si l'air amené traverse d'autres locaux, le conduit doit être enveloppé de matériaux de la classe de résistance au feu EI 90 (F90).

Le conduit d'amenée peut avoir une longueur maximale de 15 m et comprendre jusqu'à quatre coudes à 90°. Chaque coude supplémentaire de 90° engendre une diminution de la longueur maximale du conduit d'amenée d'1 m.

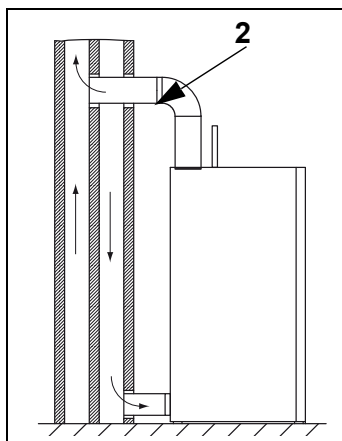


**Exigences minimales pour le conduit d'amenée d'air de combustion (air frais) selon EN 1856-2**

EN 1856-2 : T080 - N2 - D

- T080 = Résistance thermique jusqu'à 80 °C
- N2 = Classe d'étanchéité 20 Pa
- D = Résistance au condensat pas nécessaire
- Faire cheminer le conduit d'amenée d'air le plus court possible
  - ☞ Ne pas dépasser une longueur de 15 m
  - ☞ 4 coudes de 90° au maximum
- La bride de raccordement sur l'installation à granulés (1) est conçue pour un tube haute température (HT) d'un diamètre de 75 mm
  - ☞ N'utiliser en aucun cas le tube de canalisation de base (KG) (résistance en température)
  - ☞ S'assurer de l'assise correcte des joints (tube HT)
  - ☞ Le raccord à l'arrière de l'installation peut cheminer vers l'arrière à gauche ou à droite ; percer l'orifice correspondant dans l'habillage
  - ☞ Raccord à droite (2) : 2 coudes de tube HT 30° ou 1 tube de manchon enfichable HT (longueur 50 cm)
  - ☞ Raccord à l'arrière (3) : 1 coude de tube HT 90° ou 1 tube de manchon enfichable HT (longueur 25 cm)
- En cas d'emploi d'un tuyau d'air frais, le protéger des risques de dommages mécaniques
  - ☞ Une isolation selon EnEV est nécessaire pour éviter la condensation (Alle-

magne uniquement)



### Exigences minimales pour conduite des fumées selon EN 1856-2

- EN 1856-2: T200 - P1 - W3 - G
  - T200 = Résistance thermique jusqu'à 200 °C
  - P1 = Classe d'étanchéité 200 Pa
  - W3 = Résistance au condensat
  - G = Résistance au feu de suie
- Le raccord (2) sur les passages doit être isolé comme décrit dans la notice d'utilisation, collé avec une bande adhésive en aluminium (thermorésistante)
- Les tuyaux de liaison avec joints doivent être remplacés après un incident (feu de suie)

☞ **Ne pas installer de limiteur de tirage sur le raccord ni sur la cheminée**



### ATTENTION

#### Consignes de sécurité relatives aux chaudières avec prise d'air extérieure

- Ne pas installer de limiteur de tirage
- Toujours fermer et verrouiller correctement le tiroir à cendres

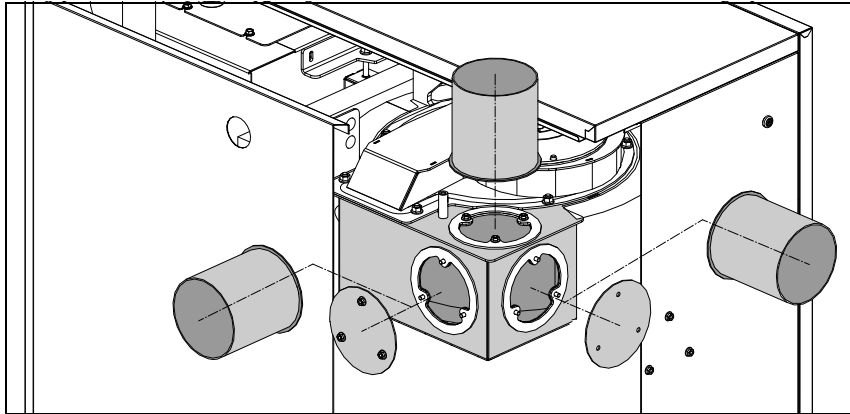
## 10.8 Raccord de la cheminée, conduit de fumée

	Unité	Nano-PK 20	Nano-PK 25	Nano-PK 32
Puissance	kW	6,5 - 21,7	7,5 - 25	9,6 - 32
Température des fumées	°C	130		
CO <sub>2</sub>	%	14		
Débit massique	kg/sec	0,0120	0,0138	0,0176
Dépression requise (dépression disponible sur installations en mode CPE)	Pa	2 (5)	2 (5)	2 (5)
Limitation max. tirage	Pa	10		
Diamètre conduit de fumée	mm	130		

L'installation d'évacuation des fumées doit être conçue conformément aux réglementations locales ou à la norme EN 3384-1.

- Le conduit de fumée doit être le plus court possible et remonter vers la cheminée
- Prévoir les orifices d'entretien
- Isoler le conduit de fumée
  - ☞ Protection contre les surfaces chaudes sur le conduit de fumée (risques de brûlures)
  - ☞ Protection contre les pièces et substances inflammables (par ex. câblage électrique)
  - ☞ Pour réduction de la formation de condensation
  - ☞ Isolation (laine de roche laminée d'aluminium) 30 mm, optimal > 50 mm
  - ☞ Coller les joints
- Pas de matériaux inflammables à moins de 20 cm du conduit de fumée isolé

## 10.8.1 Montage du raccord de conduit des fumées

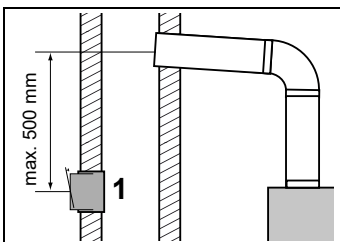


- ☞ Positionner le raccord du conduit des fumées selon la configuration des lieux
  - En-haut (standard), sur le côté ou à l'arrière

Si le raccord du conduit des fumées est placé sur le côté ou à l'arrière, suivre les étapes de montage suivantes

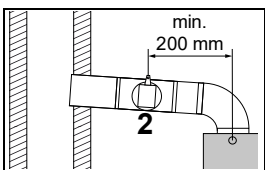
- Percer l'orifice respectif dans l'habillage
- Desserrer les points de fixations du couvercle borgne et l'enlever
- Démontez le raccord du conduit des fumées en haut et le monter sur l'orifice du canal des gaz de fumées
- Refermer l'orifice supérieur avec le couvercle borgne

## 10.9 Limiteur de tirage



Sur les installations à chaudière avec prise d'air intérieure (CPI), un limiteur de tirage avec clapet anti-explosion (**1**) doit être installé sous l'embouchure du tuyau de liaison.

- Régler le limiteur de tirage avec un analyseur de combustion à 10 Pa
- Aménager le conduit de fumée ascendant
- ☞ Distance maximale de 500 mm par rapport à la jonction du conduit de fumée dans la cheminée
- ☞ La pose du limiteur de tirage dans la cheminée constitue un avantage en cas de surpression et en présence d'un mauvais tirage



Si la pose dans la cheminée est impossible, alors un limiteur de tirage avec clapet anti-explosion (**2**) doit être installé dans le tuyau de liaison allant vers la cheminée.

- ☞ Distance d'au moins 200 mm par rapport à la sonde de fumées

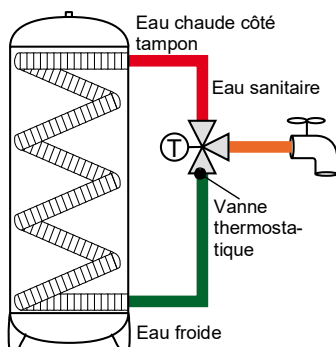
Si le tirage est  $< 30$  Pa, le limiteur de tirage peut être verrouillé.



## 11 Installations hydrauliques

- ❑ Installer le circuit hydraulique selon le schéma hydraulique fourni (schéma de chauffage)
  - ☞ Critères de conception conformément à la norme EN 12828
  - ☞ Concernant les installations à basse température (planchers ou murs chauffants) avec vanne mélangeuse, une pompe de bouclage est nécessaire
  - ☞ La tuyauterie et les joints doivent résister à une température maximale de 110 °C
  - ☞ Respecter les désignations de raccordement sur l'installation
  - ☞ Dans le cas d'un ballon tampon avec serpentin d'eau sanitaire, un mélangeur d'eau sanitaire est impérativement nécessaire
- ❑ Raccorder tous les dispositifs de sécurité
  - ☞ Soupape de sécurité thermique
- ❑ Contrôler le sens d'ouverture des vannes mélangeuses
- ❑ Poser les vannes de régulation selon le schéma hydraulique
- ❑ Monter les sondes selon le schéma hydraulique
  - ☞ Voir "Montage des sondes" à la page 38.
- ❑ L'eau de chauffage doit être conforme aux normes nationales en termes de propriétés physiques et chimiques (EN 12828, ÖNORM H 5195-1, VDI 2035, SWKI BT 102-01, SIA 384)
- ❑ La conductivité électrique de l'eau de chauffage doit être comprise entre 20 et 200 µS
- ❑ Lors du remplissage d'eau de chauffage, l'air ne doit pas accéder au système de chauffage
  - ☞ Purger le tuyau de remplissage avant de le raccorder
- ❑ Employer uniquement des dispositifs de remplissage de chauffage homologués pour le remplissage à l'eau de chauffage

### 11.1 Mélangeur d'eau sanitaire

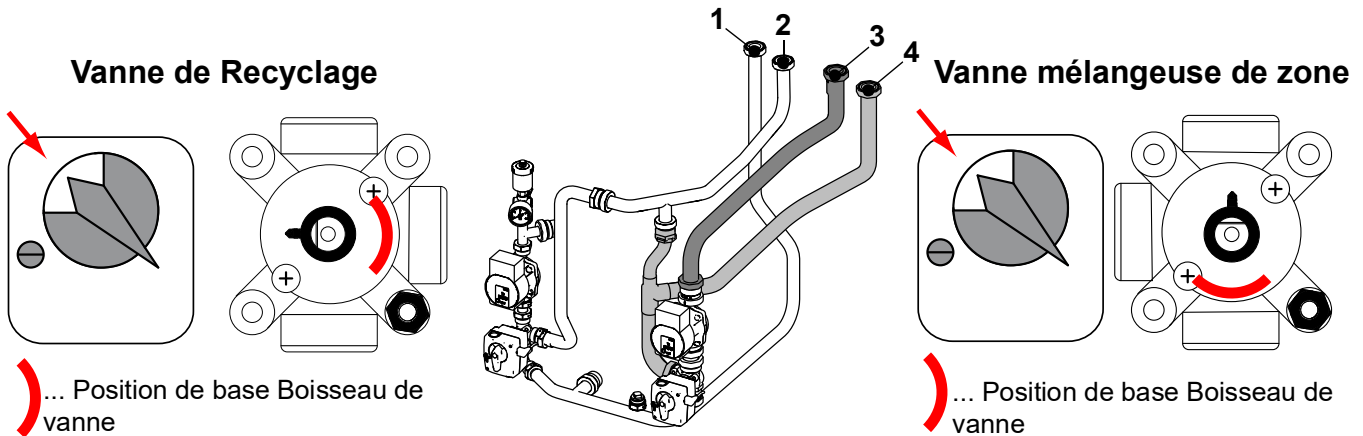


Production d'eau chaude à l'aide d'un ballon tampon à serpentin intégré ou ballon intégré ou ballon externe.

- ☞ Poser impérativement une vanne thermostatique pour se protéger des ébullitions

## 11.2 Extensions du module hydraulique interne

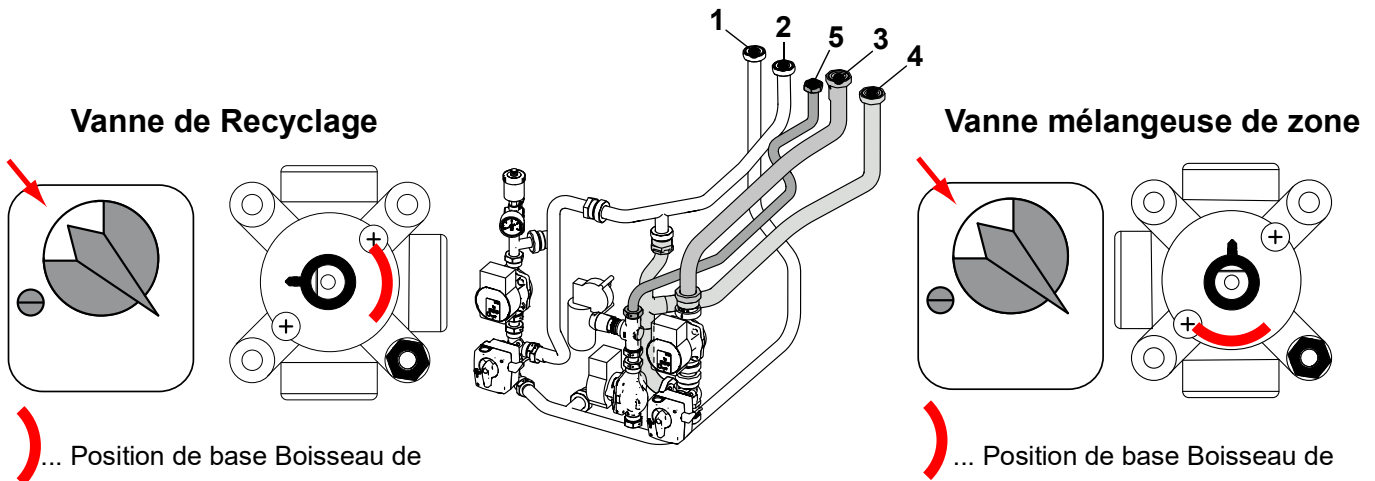
### 11.2.1 Extension MHI 1 pour tampon / ballon et une zone



#### Raccords extension MHI 1

- Départ (1) et retour (2) Tampon / ballon 5/4 pouces de filetage intérieur
- Départ (3) et retour (4) Zone 6/4 pouces de filetage intérieur

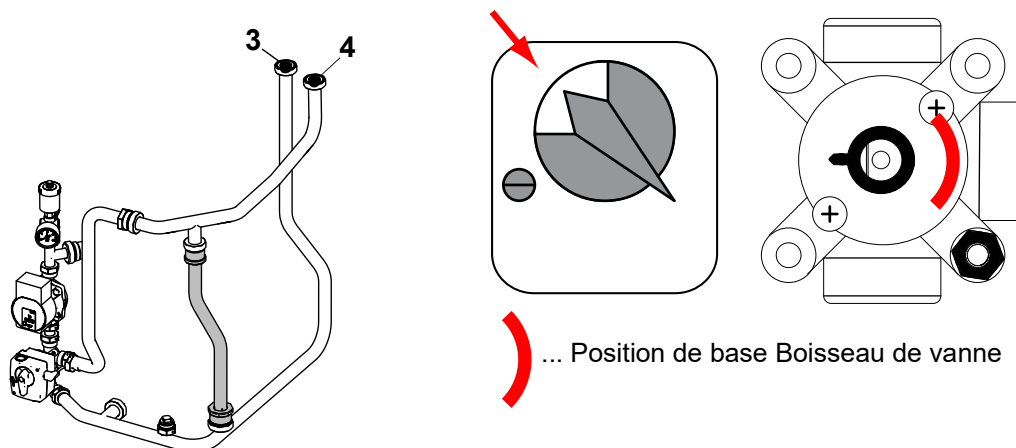
### 11.2.2 Extension MHI 1 + ZoS pour tampon / ballon, une zone et une zone variable



#### Raccords extension MHI 1 + ZoS

- Départ (1) et retour (2) Tampon / ballon 5/4 pouces de filetage intérieur
- Départ (3) et retour (4) Zone 6/4 pouces de filetage intérieur
- Départ (5) Zone variable 1 pouce de filetage intérieur
  - ☞ Le RET de la zone variable doit être intégré côté site au niveau du RET tampon / ballon

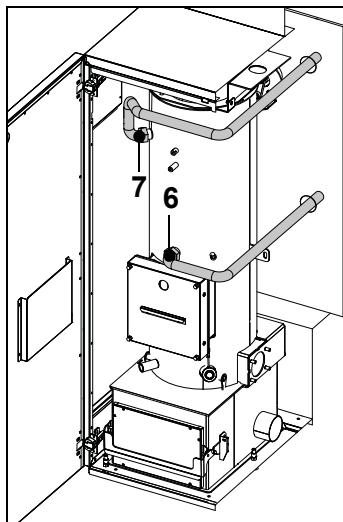
### 11.2.3 Extension MHI 2 pour zone / bouclage chaudière



#### Raccords extension MHI 2 :

- Départ (3) et retour (4) Zone 5/4 pouce(s) de filetage intérieur
- ☞ Aucun tampon ne peut être raccordé au conduit de dérivation en option
- ☞ **Attention** : contrôle d'étanchéité par l'installateur responsable

## 11.3 Tuyauterie intégrée



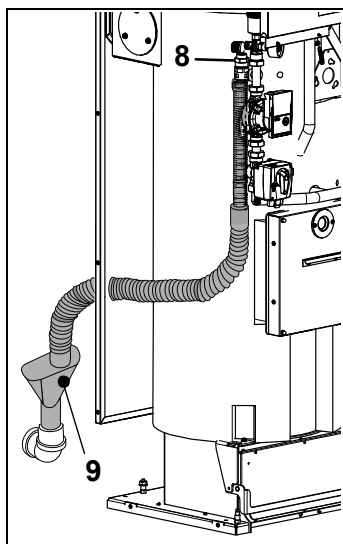
- Raccorder la tuyauterie intégrée au départ (6) et au retour (7) de l'installation
  - ☞ Raccords de chaudière 1 pouce de filetage extérieur
  - ☞ Tuyauterie dirigée vers l'arrière, hors de l'installation
  - ☞ Respecter une distance au mur pour la tuyauterie
- ☞ **Attention** : contrôle d'étanchéité par l'installateur responsable
- ☞ Recommandation : en cas de réalisation de tuyauterie sur site, l'exécuter comme la **Tuyauterie intégrée**

## 11.4 Groupe de sécurité



- Intégrer le groupe de sécurité (8) sur le retour
  - ☞ En cas de module de base MHI intégré, le groupe de sécurité est prémonté
- Vérifier son étanchéité

### 11.4.1 Évacuation Groupe de sécurité



- ☞ Recommandation : en cas d'utilisation d'une **extension MHI**, installer une évacuation (9) comme présenté sur l'illustration ci-contre
- Installer l'évacuation avec la goulotte pour le groupe de sécurité
  - ☞ La goulotte doit pouvoir être surveillée afin de permettre la détection d'un défaut d'étanchéité (gouttes) sur le groupe de sécurité
  - ☞ L'évacuation doit être dégagée : éliminer les éventuels bouchons immédiatement
  - ☞ Aménager l'évacuation avec un siphon
  - ☞ Évacuation vers l'arrière / en bas ou sur le côté possible
- Installer un vase d'expansion sur le retour (tampon / ballon) côté site


## 12 Installation électrique

Une notice détaillée est fournie pour l'installation électrique.

- Plan de raccordement
- Schéma électrique des sondes, moteurs, pompes, vannes mélangeuses, détecteurs
- Information pour le raccordement de l'interrupteur général de la chaufferie
- Informations sur le rallongement des câbles

### Travaux sur les équipements électriques de l'installation

- Le raccordement électrique doit uniquement être réalisé par un électricien habilité selon la notice électrique fournie et les normes en vigueur, et notamment la NF C 15-100
- Raccorder les liaisons équipotentielles
- Les tuyaux d'aspiration (si utilisés) doivent être mis à la terre (voir autocollant)

	<b>A V E R T I S S E M E N T</b>
	<p><b>Risque d'incendie</b></p> <p><b>Blessures, dommages dus aux matériaux inflammables</b></p> <ul style="list-style-type: none"><li>• Attention au conduit de fumée (raccord)</li><li>• L'isolant des câbles et des goulottes est inflammable</li><li>• Distance entre les câbles électriques et le conduit de raccordement</li></ul>

Lors de la pose des câbles électriques hors de l'installation (raccordement principal, sondes, pompes, commande de la vanne mélangeuse), il faut veiller à ce que la distance minimale au conduit de fumée chaud et à l'extracteur de fumées soit respectée.

- Câble d'alimentation de la commande
- Protection du câble d'alimentation par fusible de puissance selon schéma électrique
  - ☞ Respecter les indications du schéma de câblage
- Interrupteur général du chauffage (arrêt d'urgence) devant la porte de la chaufferie
  - ☞ Installer une sirène ou une lampe d'avertissement facilement visible et perceptible de manière fiable
  - ☞ Coupure omnipolaire de l'alimentation générale
- Raccordement de tous les dispositifs de sécurité
  - ☞ Toutes les sondes nécessaires à une exploitation en toute sécurité de l'installation (selon schéma de câblage)
- Raccordement des zones (pompes, vannes mélangeuses, sondes)
- Monter la sonde de température extérieure
  - ☞ Monter à l'abri des rayons du soleil
- Raccorder la borne de terre de l'installation au conducteur de terre de l'armoire électrique

### 12.1 Montage des câbles

- Raccorder les câbles et les sondes conformément à la notice électrique fournie

## 13 Montage des sondes

### 13.1 Sonde extérieure



#### Position

- Côté le plus froid du bâtiment, à l'abri du soleil (côté Nord ou Nord-Est)
- Hauteur de montage min. 2 m
- Sur murs extérieurs isolés
- Tenir compte des sources de chaleur extérieures (mesure faussée)
  - ☞ Cheminées, air chaud issu de puits d'aération, fenêtres et portes
- Sortie de câble de la sonde sur la partie inférieure
  - ☞ Éviter la pénétration de l'humidité
- Installation électrique avec câble à 2 pôles
  - ☞ Section minimale, voir schéma de câblage

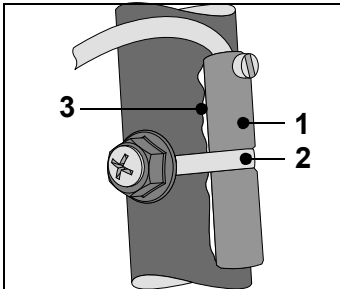
### 13.2 Sondes de départ, tampon, chaleur externe



Selon le schéma hydraulique

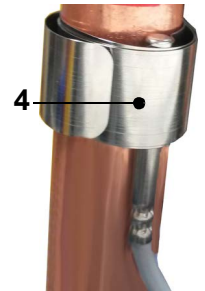
- Confectionnement des sondes de température (sauf sonde de fumées) comme doigt de gant PT 1000 avec câble de sonde raccordé
  - ☞ Ne pas endommager ni plier le câble de sonde
  - ☞ Tenir compte de la section minimale pour les rallonges

#### 13.2.1 Sonde de départ pour d'autres zones

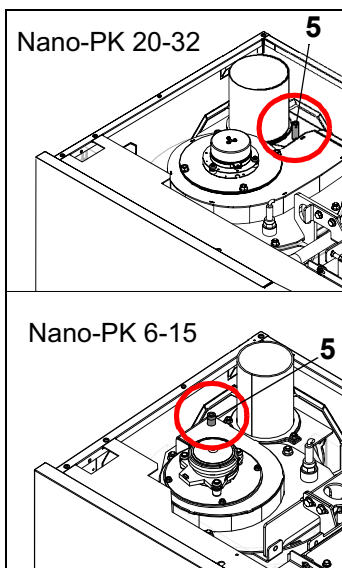


#### Position

- Env. 50 cm après la pompe de recyclage
- Nettoyer la surface de contact du conduit
- Fixer avec le matériel de montage fourni (collier de serrage)
  - Doigt de gant en laiton (1) et languette de serrage (2) ou
  - Collier de serrage (4)
- Avant le montage, appliquer de pâte thermo-conductrice (3) pour une meilleure conductivité thermique sur le point de contact



#### 13.2.2 Sonde de fumées




Confectionnement comme thermocouple (type K) avec câble de sonde.

- ☞ Ne pas endommager ni plier le câble de sonde
- ☞ Tenir compte de la section minimale pour les rallonges
- Insérer la pointe de la sonde dans l'orifice (5) de l'extracteur de fumées et la freiner avec le ressort

### 13.2.3 Sondes de tampon, ballon, chaudière et chaleur externe

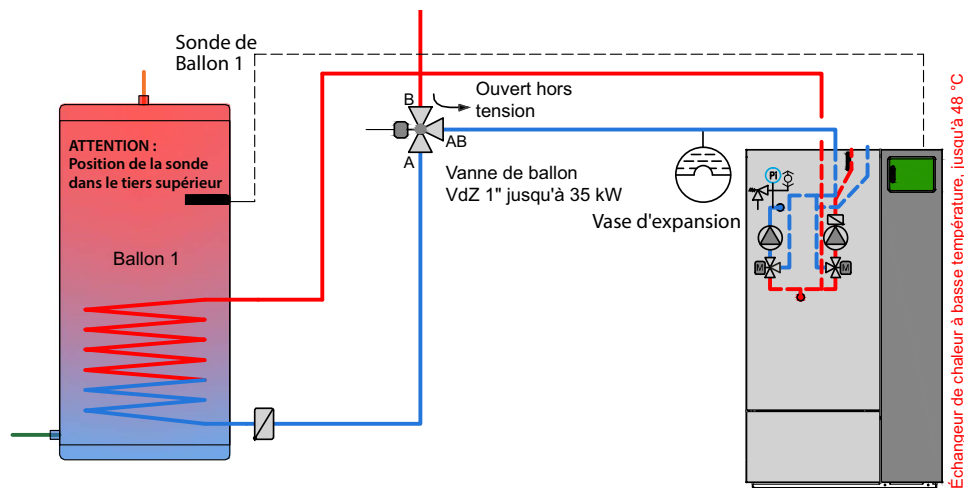
- Monter la sonde dans le doigt de gants
- Positionner les sondes de ballon et de tampon

	ATTENTION
<p><b>Positions correctes des sondes</b></p> <ul style="list-style-type: none"> <li>Positionner correctement les sondes pour la commande du chargement tampon et ballon</li> </ul>	

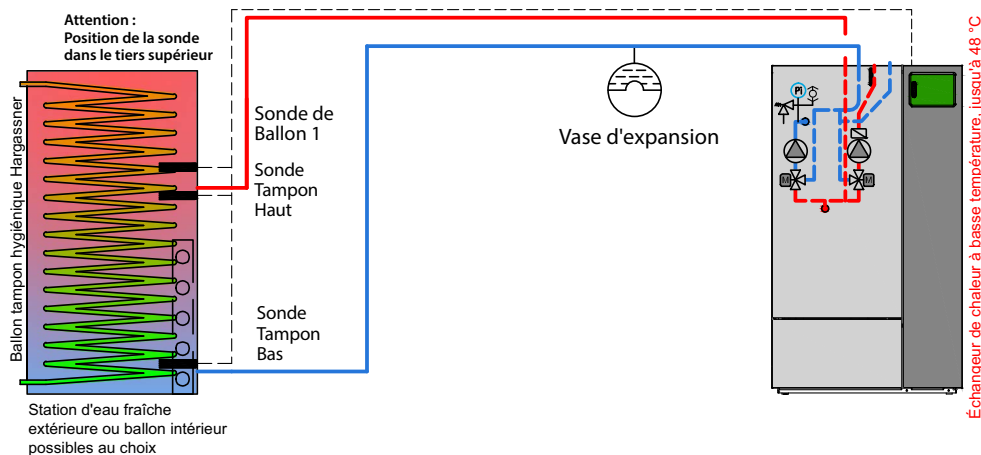
#### Ballon externe

Valeurs de résistance des sondes

Sondes de chaudière, ballon, tampon, départ, retour, externe et chaleur externe	
in °C	in Ohm
-20	922
-10	960
0	1000
10	1039
15	1058
20	1077
25	1097
30	1116
35	1136
40	1155
45	1174
50	1193
55	1213
60	1232
65	1252
70	1270
75	1290
80	1309
85	1328
90	1347
95	1366
100	1385
<b>Sonde d'ambiance (télécommande FR25)</b> Position sélecteur <b>Auto</b> (horloge) et position centrale du régulateur distant (indépendant de la température ambiante)	
3340 - 3650 Ω	



#### Tampon avec un Ballon intégré



## 14 Télécommande FR25 / FR35 / FR40

☞ Pour un montage dans les règles de l'art et l'utilisation de la télécommande, voir notice d'utilisation et de montage de la télécommande respective

**Attention** : la télécommande correspondant doit être paramétrée dans les réglages installateur de la zone de chauffage affectée.

Fixation de la télécommande dans une position bien accessible

### Lieu de montage

- À l'abri des rayons du soleil, courants d'air, radiateurs, cheminées etc.
  - ☞ Détection de la température réelle de la pièce
- Dans la pièce la plus fonctionnelle (par ex. : salon ou salle à manger)
  - ☞ Aucun poêle (par ex. : poêle en faïence) ne doit être allumé dans cette pièce
  - ☞ Régler le thermostat du radiateur plus haut que la température ambiante de la commande
  - ☞ Influence la sonde d'ambiance
  - ☞ Le départ de zone est déréglé et engendre un refroidissement ou un chauffage trop important dans les autres pièces

### 14.1 Télécommande FR25 (analogique)



Compatible pour les zones de chauffage raccordés sur le HKM ou le HKR (pas pour des zones de la carte de zone A)

#### Télécommande avec sonde d'ambiance

Raccorder les bornes 1 et 2 (sur FR25)

#### Télécommande sans sonde d'ambiance

Raccorder les bornes 1 et 3 (sur FR25)

#### Voyant de défaut

La télécommande FR25 dispose d'une LED rouge qui peut être raccordé à la chaudière. Celle-ci brille quand un avertissement ou un défaut apparaît sur le pupitre.

Raccorder les bornes 4 (+) et 5 (-) (sur FR25)

### 14.2 Télécommande FR35 (numérique)

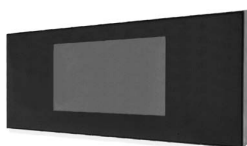


Compatible avec tous les zones (HKM, HKR et ZoA).

Câble bus 2x2x0,5 mm<sup>2</sup>, blindé et appairé (par ex. : LiYCY)

☞ A partir d'une longueur de câble de 100 m, une section de 0,75 mm<sup>2</sup>

### 14.3 Télécommande FR40 (numérique)



Compatible avec tous les zones (HKM, HKR et ZoA).

Câble bus 2x2x0,5 mm<sup>2</sup>, blindé et appairé (par ex. : LiYCY)

☞ A partir d'une longueur de câble de 100 m, une section de 0,75 mm<sup>2</sup>



## 15 Module, carte ou régulateur de zone

### 15.1 Module de zone 1, 2



Jusqu'à trois modules de zone sont raccordables pour l'extension des zones de chauffage et de ballons. Le raccordement sur la carte de la chaudière a lieu via un câble bus (sur le connecteur CAN).

- Régler le sélecteur d'adresses sur le module de zone (réglage en usine à **0**)
  - **1** pour HKM 1 = zone 3+4 et zone de ballon 2
  - **2** pour HKM 2 = zone 5+6 et zone de ballon 3

### 15.2 Carte supplémentaire I/O 36 (Zo AB / F, tampon 5 sondes ou régulateur différentiel)



La carte de zone sert à l'extension des circuits de chauffage et de ballon sur la chaudière. Le raccordement sur la carte de la chaudière a lieu via un câble bus.

- Le sélecteur d'adresse de la carte de zone est pré-réglé en usine
  - **A** pour ZoA = zone A et zone de ballon A
  - **B** pour ZoB = zone B et zone de ballon B
  - **C** pour carte ST = tampon à 5 sondes
  - **D** pour carte D = régulateur différentiel
  - **F** pour RR = réseau régulé

### 15.3 Régulateur de zone HKR



Jusqu'à 16 régulateurs de zone sont raccordables pour l'extension des zones de chauffage et de ballons ainsi que de ballons tampons et chaudière à chaleur externe. Le raccordement sur la carte de la chaudière a lieu via un câble bus (sur le connecteur CAN).

- Régler le sélecteur d'adresse sur le régulateur de zone (réglage usine sur **1**)
  - **0** pour HKR 0
  - **1** pour HKR 1 etc.

## 16 Autorisations et obligation de déclaration

**Attention : la construction ou la modification d'une installation de chauffage doit être approuvée par l'autorité de surveillance compétente.**

- La construction ou la modification doit faire l'objet d'une déclaration auprès de l'organisme de surveillance
  - ☞ Autriche : autorité compétente en matière de construction
  - ☞ Allemagne : ramoneur ou autorité de construction
  - ☞ Autres pays : respecter les réglementations officielles des autorités compétentes du pays

## 17 Mise en service de l'installation

	<b>D A N G E R</b>
	<p><b>Risques de blessures, dommages matériels</b></p> <p><b>Blessures, dommages sur l'installation en cas de mise en service non autorisée</b></p> <ul style="list-style-type: none"><li>• La mise en service a lieu exclusivement par le personnel habilité par Hargassner</li><li>• Interdire toute mise en service non autorisée</li><li>• Ne pas réaliser de travaux sur l'installation</li><li>• Ce n'est qu'une fois le procès-verbal de mise en service signé, que l'installation peut être exploitée</li></ul>

---

## Notes

---

## Notes

Votre Spécialiste en CHAUFFAGE AUX **GRANULÉS** | **BÛCHES** | **BOIS DÉCHIQUETÉ**

