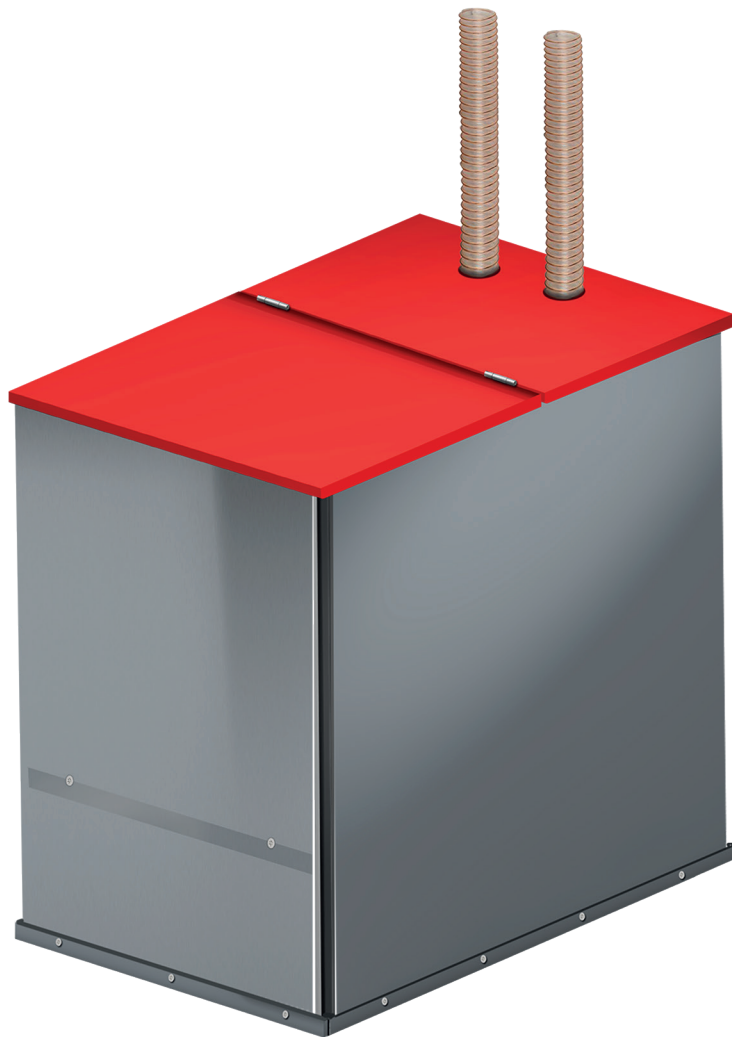


NOTICE DE MONTAGE

STOCKAGE DE GRANULÉS



MiniSilo à granulés PWB

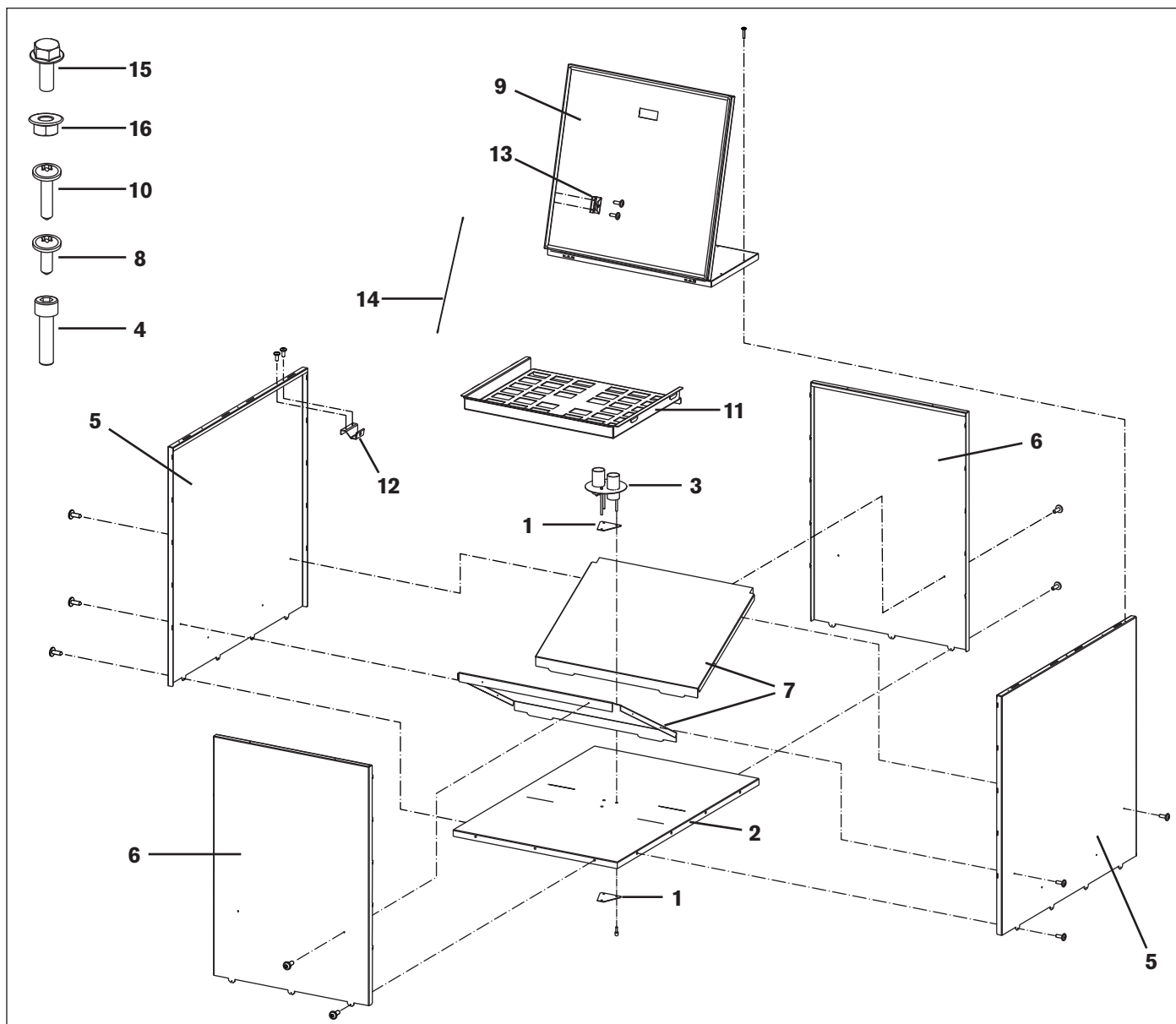
1 Montage du MiniSilo à granulés

 **AVERTISSEMENT**

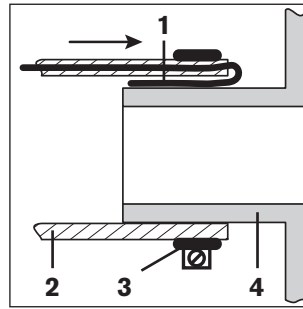
Risque de blessures

Blessures lors de la manipulation de composants à angles vifs

- Porter des gants de protection



- Positionner les plaques d'aspiration (1) sur les côtés intérieur et extérieur du fond (2) au niveau des alésages et les visser avec la prise d'aspiration (3)
- 3 vis M5x10 (4)
- Poser le fond sur un sol plan
- Positionner les parois latérales (5)
- Les pattes des parois latérales s'engagent dans les encoches du fond
- Positionner les parois frontales (6)
- Les pattes inférieures s'engagent dans les encoches du fond, les pattes latérales dans celles des parois latérales
- Insérer la tôle de glissière (7)
- Les pattes s'engagent dans les encoches du fond
- Visser les parois frontales et latérales au fond
- 14 vis à tôle M4x12 (8)
- Visser les tôles de glissière avec les parois frontales et latérales
- 12 vis à tôle M4x12 (8)
- Positionner le couvercle (9) et le visser
- 6 vis à tôle M4x35 (10)
- Étanchéifier les arêtes entre les tôles de glissière et les parois frontales et latérales ainsi que sur le côté court du couvercle avec du silicone
- Accrocher la grille (11) dans le MiniSilo
- Monter le dispositif d'accrochage (12) sur la paroi latérale de gauche et de droite
- 2 vis à tôle M4x12 (8)
- Monter le dispositif de suspension du câble (13) à l'intérieur du couvercle
- 2 vis à tôle M4x12 (8)
- Visser le câble métallique (14) au dispositif d'accrochage et de suspension du câble
- Ne serrer les écrous à bride que de façon à permettre au câble de rester mobile
- 2 vis à bride M6x16 (15) et 2 écrous M6 (16)



- Tirer le fil en cuivre (1) hors du tuyau (2) et le dénuder sur env. 5 cm
- Serrer le fil en cuivre entre le manchon (4) et le tuyau
- Insérer le tuyau sur le manchon
- Fixer le tuyau au manchon avec le collier de serrage (3)

2.1 Repérage des tuyaux de granulés

⚠ ATTENTION

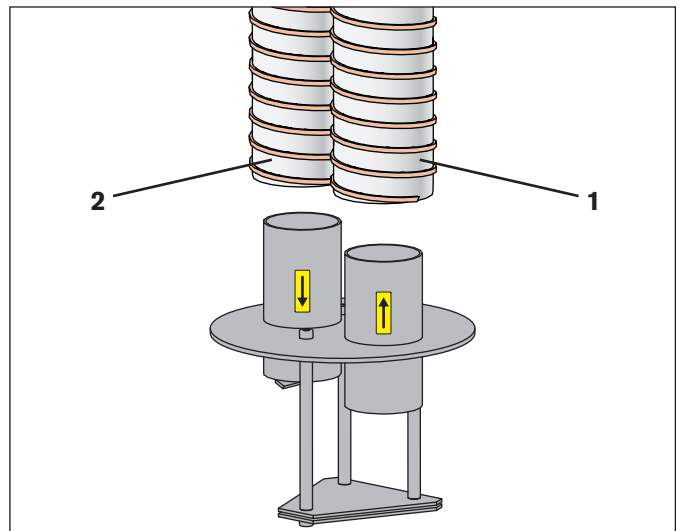
Dommages matériels

Dommages sur l'installation par mauvais raccordement des tuyaux de granulés

- Raccorder les tuyaux de granulés conformément au sens de la flèche sur le manchon.

i REMARQUE

Repérer durablement le tuyau d'aspiration de granulé et le tuyau de retour d'air aux extrémités pour éviter de les intervertir. Évitez une inversion lors du montage ou des travaux d'entretien.



Pos	Repère
1	Tuyau d'aspiration de granulé
2	Tuyau de retour d'air

2 Montage des tuyaux de granulés

⚠ AVERTISSEMENT

Risque d'incendie

Risque d'incendie par décharge électrostatique

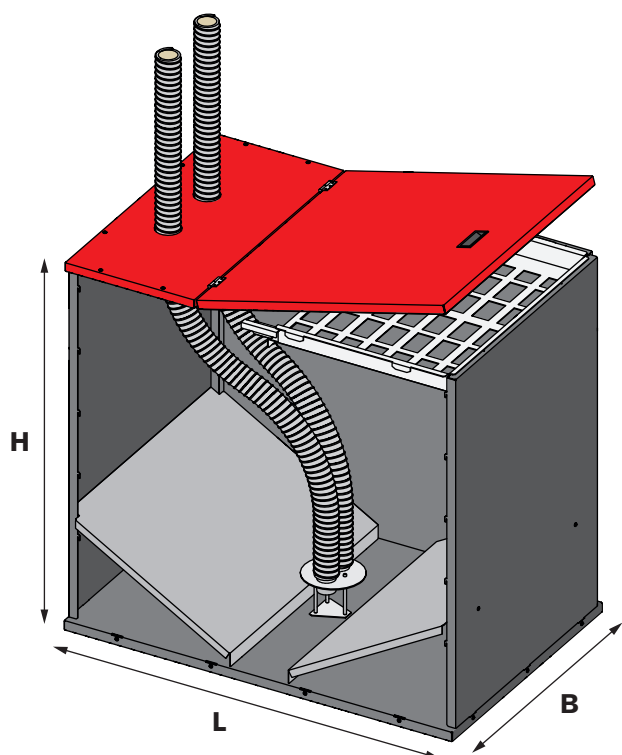
- Mettre les tuyaux de granulé à la terre aux deux extrémités à l'aide du fil en cuivre intégré.
- Employer des manchons en métal pour rallonger le tuyau de retour d'air.
- Raccordement à la terre uniquement sur surfaces à nu.

- Faire cheminer le tuyau d'aspiration de granulé et le tuyau de retour d'air par les orifices dans le couvercle

Le transport de granulé dans les tuyaux génère une charge électrostatique.

Mettre le tuyau d'aspiration de granulé et le tuyau de retour d'air à la terre sur chaque fixation au manchon (aux deux extrémités).

3 Dimensions



Dimensions extérieures MiniSilo à granulés PWB

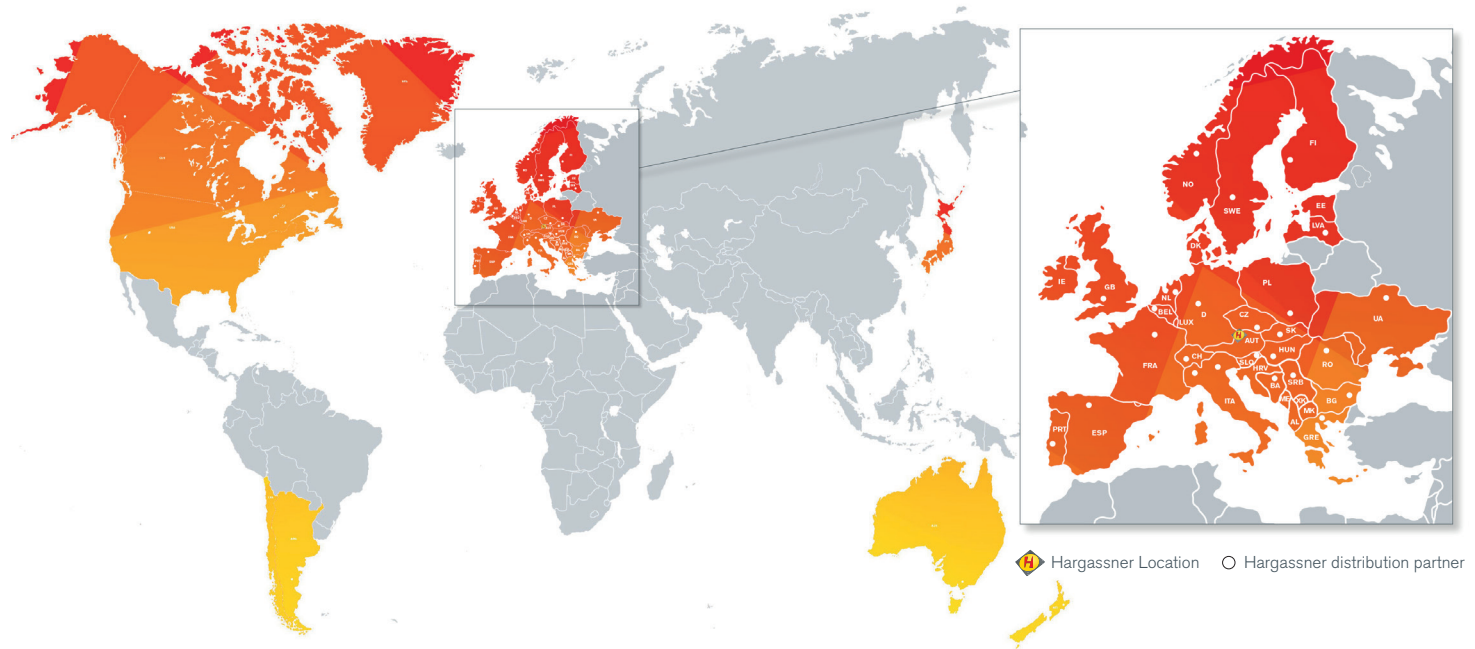
	Désignation	Dimension
L	Longueur	1155 mm
B	Largeur	775 mm
H	Hauteur	1095 mm

notes



notes

notes



Your expert for **SUSTAINABLE HEATING**

Complete Hargassner range: pellet boilers, wood chip boilers, wood log boilers, accumulator tanks, industrial boilers up to 2.5 MW, heating modules, filling augers, combined heat power CHP, PowerBox warm-air module, heat pumps, solar panels and hydraulic accessories