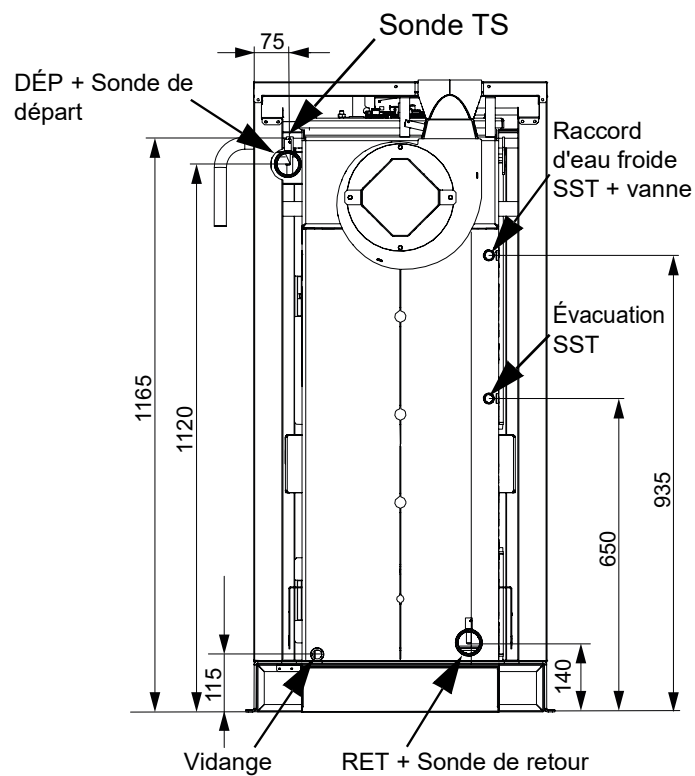
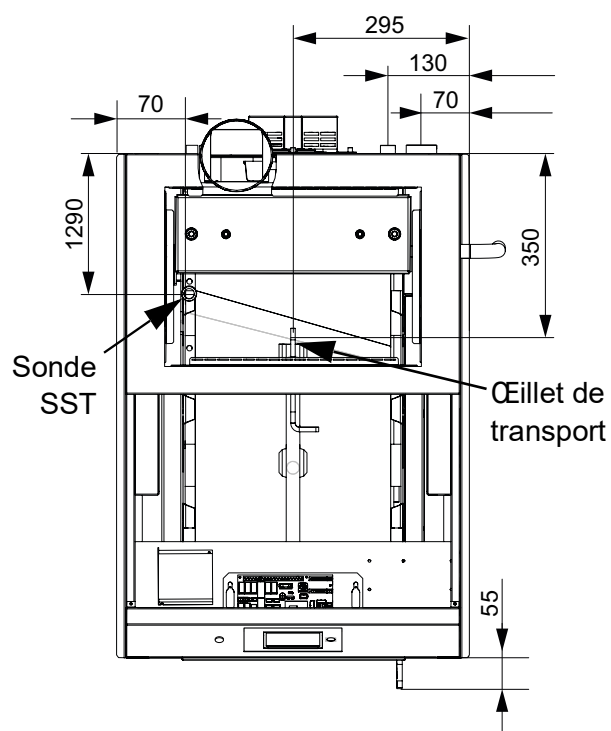
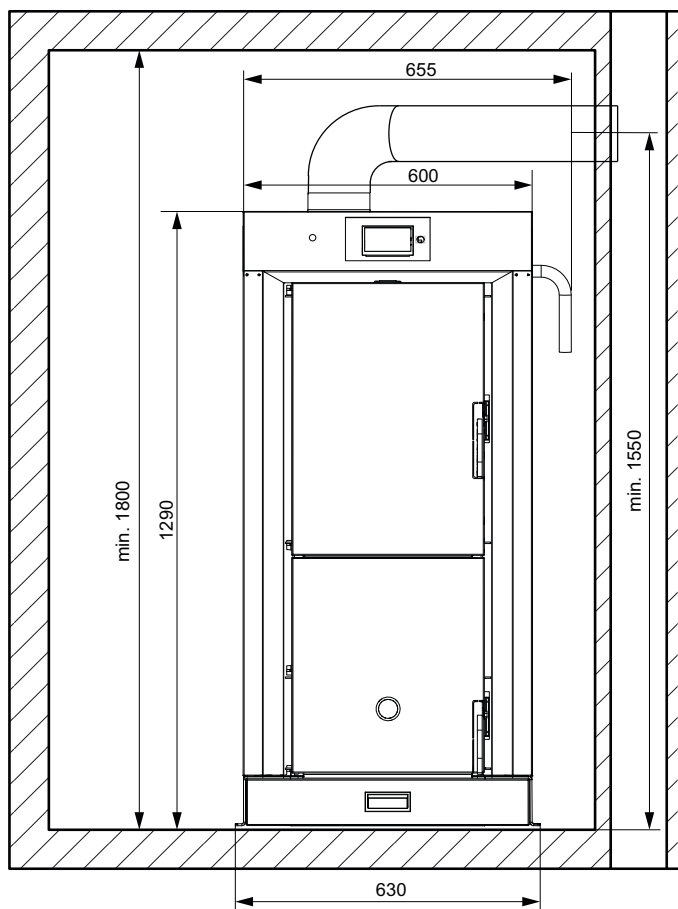
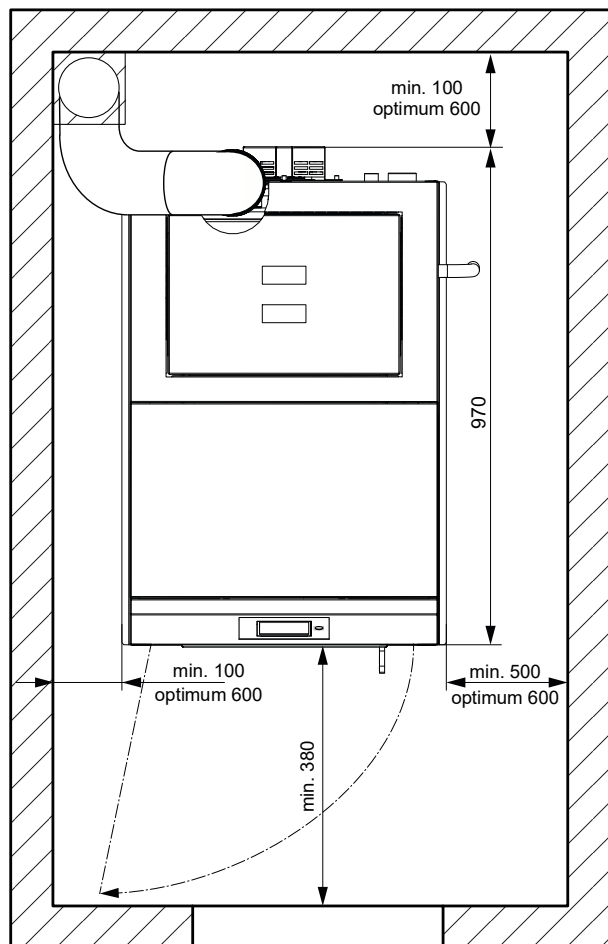


1 Encombrement Smart-HV

1.1 Dimensionnement

Toutes les cotes en mm



1.2 Caractéristiques techniques

Repère		Unité	Smart-HV 17	Smart-HV 20	Smart-HV 23
Puissance calorifique nominale (plage de puissance)		kW	17	15,1 - 19,4	15,1 - 23
Puissance calorifique combustible		kW	18,1	20,7	24,5
Classe de chaudière (selon EN 303-5:2012)			5		
Combustible et catégorie de combustible (selon EN 17225-5)			Bûches (A1-A2)		
Hauteur Chaudière		mm	1290		
Largeur Chaudière		mm	655		
Profondeur de chaudière (corps avec moteur d'extracteur de fumées)		mm	1025		
Dimensions hors tout (H x l x P)		mm	1290x600x930		
Hauteur départ		mm	1120		
Hauteur retour		mm	140		
Départ et retour		Pouces	6/4 manchon		
Vidange		Pouces	1/2 manchon		
Soupape de sécurité thermique (SST)	Raccord d'eau froide	Pouces	1/2 tuyau		
	Évacuation Y	Pouces	1/2 tuyau		
	Sonde	Pouces	1/2 manchon		
	Pression de raccordement minimale	Bar	2		
Pression de service admissible		Bar	3		
Température de service max.		°C	85		
Température de retour min.		°C	58		
Contenance en eau		l	72		
Poids		kg	400		
Dépression requise		Pa	2		
Limitation max. tirage		Pa	20		
Diamètre conduit de fumées		mm	130		
Température des fumées		°C	170		
CO ₂		%	14		
Débit massique		kg/sec	0,0098	0,0112	0,0132
Résistance amont (eau) ΔT 10°		mBar	<1	<2	3
Résistance amont (eau) ΔT 20°		mBar	<1	<1	<1
Raccordement électrique			230 V, 50 Hz, 13 A		
Puissance absorbée		W	28	35	46
Niveau sonore (en fonctionnement) ¹		dBA	54		
Volume de l'espace de remplissage		l	102		

1. Niveaux sonores de l'installation à bûches dans la chaufferie ; pas de pertinence pour les niveaux sonores sur l'embouchure de la cheminée et dans l'environnement