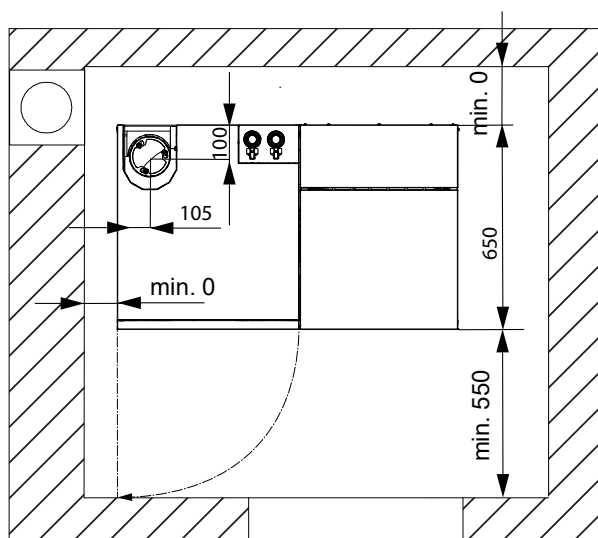
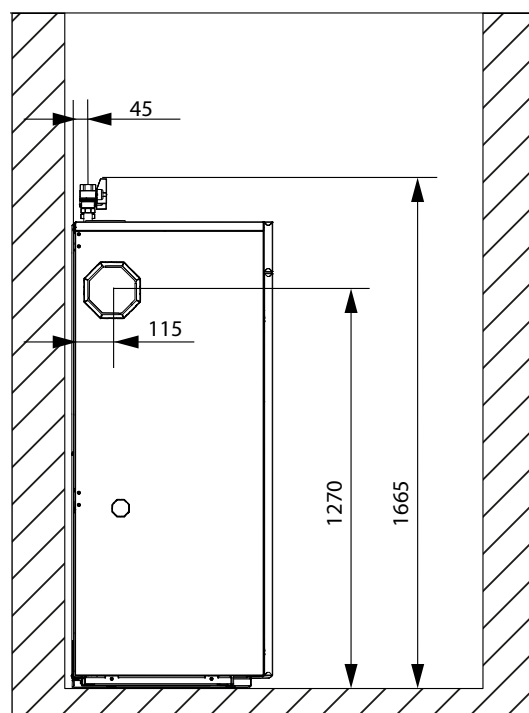
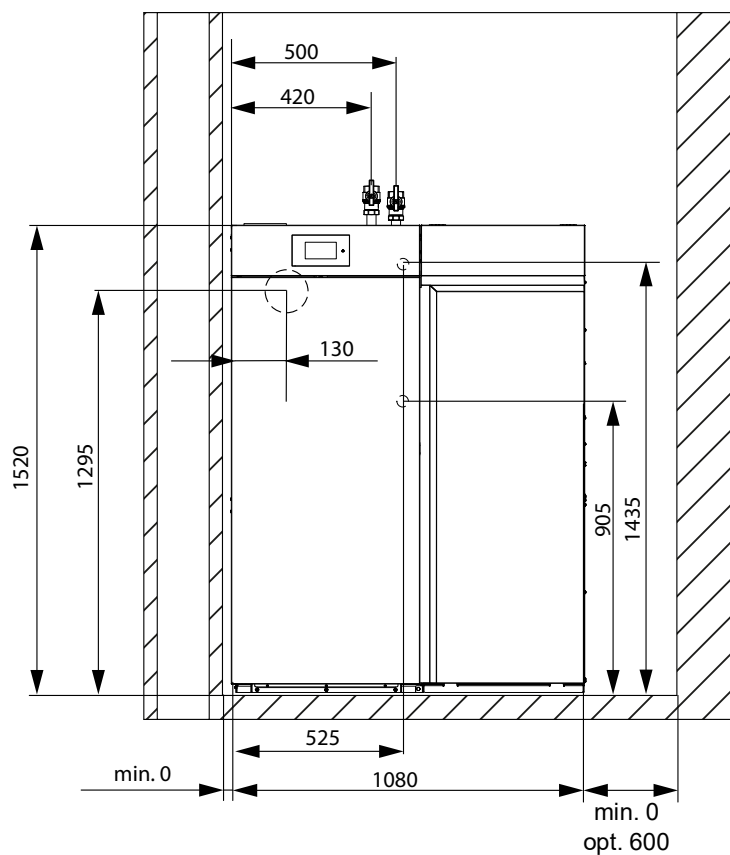


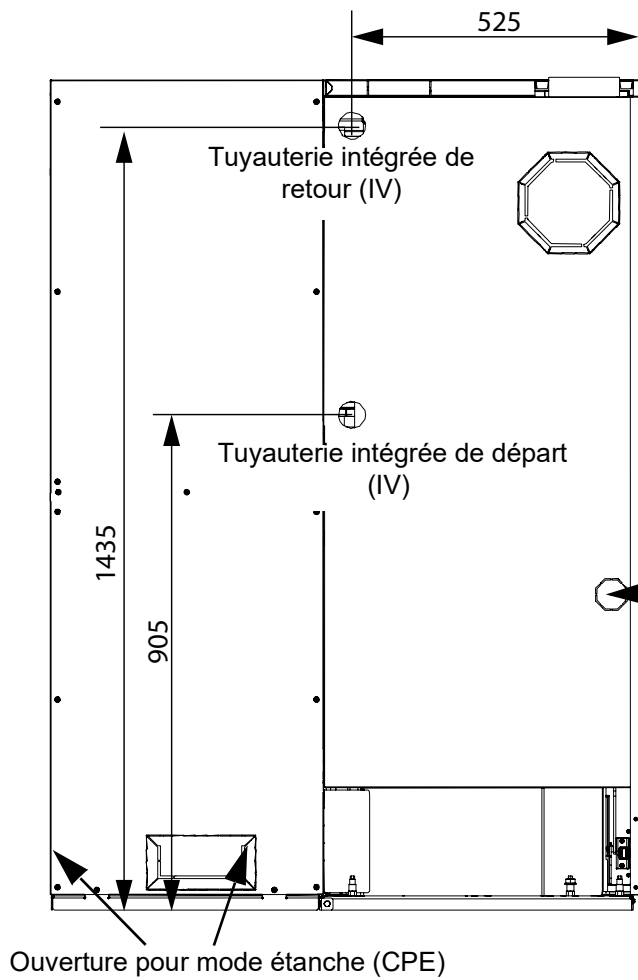
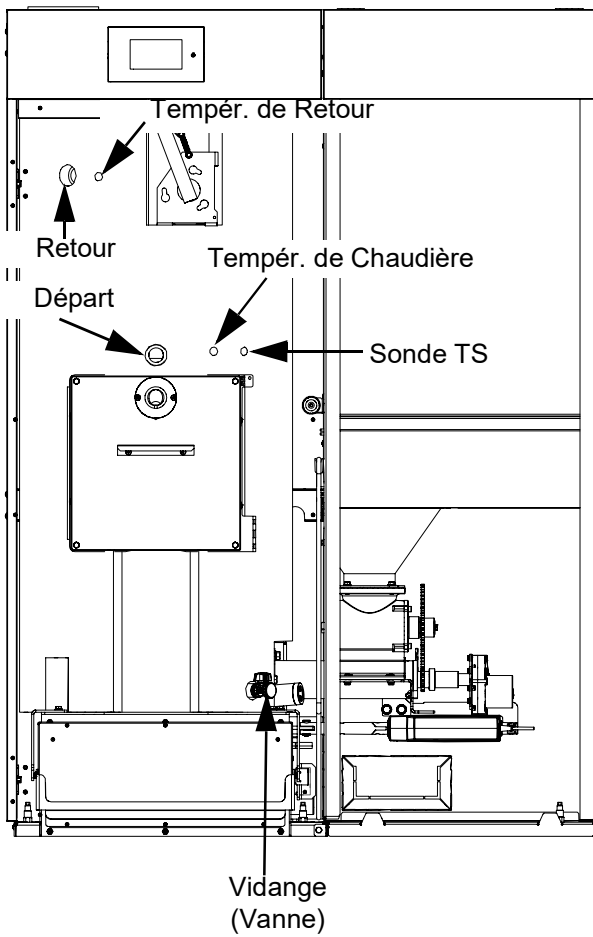
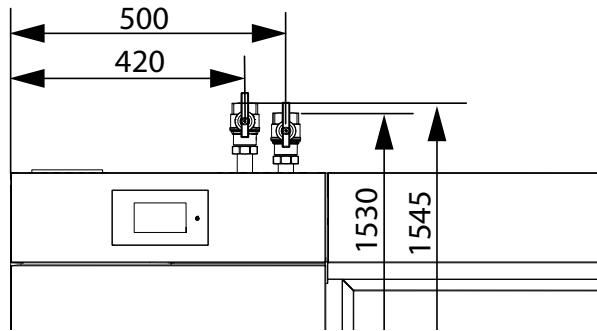
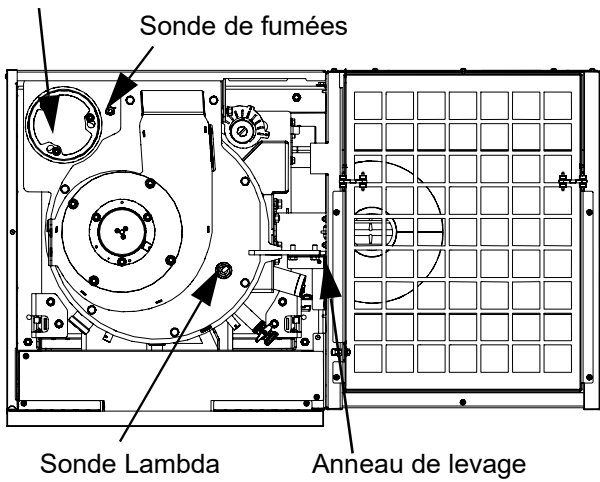
# 1 Encombrement Smart-PK 17-32

## 1.1 Chaudière à granulés Smart-PK 17-32



Toutes les cotes en mm

Sortie des fumées dessus



## 1.2 Caractéristiques techniques Smart-PK 17-32

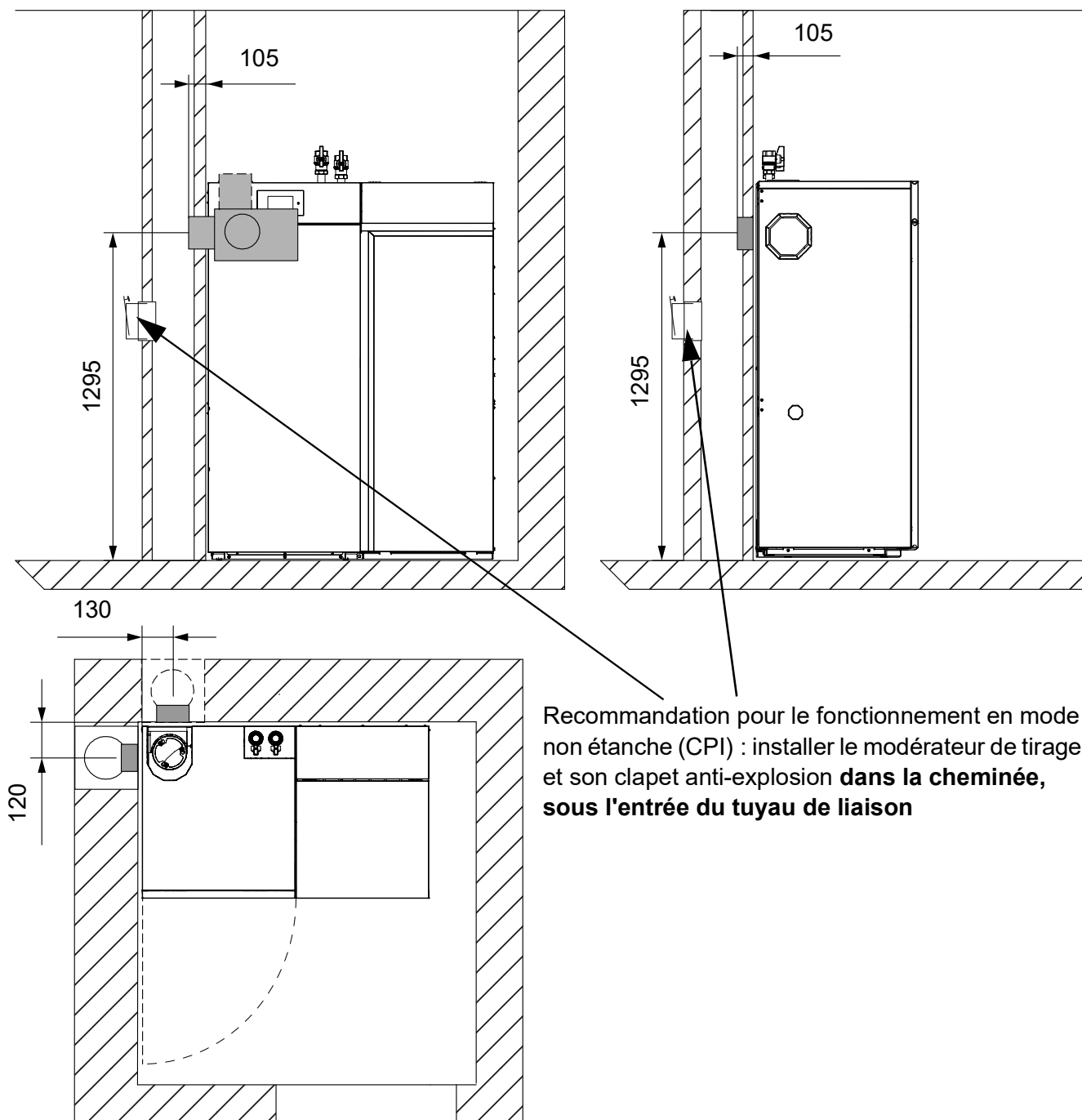
Repère	Unité	Smart-PK 17	Smart-PK 20	Smart-PK 25	Smart-PK 32
Puissance Nominale (Plage de Puissance)	kW	5,1-17	6,5 - 21,7	7,5 - 25	9,6 - 32
Puissance entrée combustible	kW	17,9	22,8	26,3	33,6
Classe chaudière (selon ÖNORM EN 303-5:2012)		5			
Combustible et Classe (selon NORME EN 17225-2)		Granulés (A1)			
Dimensions (Hauteur / Largeur / Profondeur)	mm	1520 / 1080/ 650			
Montage (Hauteur / Largeur / Profondeur)	mm	1520/575/605			
Départ/Retour Chaudière	Pouces	5/4 filetage extérieur			
Vidange	Pouces	1/2 FI			
Pression de service admissible	bar	3			
Pression max.	°C	85			
Contenance en eau	Litres	42			
Poids	kg	280			
Pression de refoulement requise (pression de refoulement disponible en mode étanche)	Pa	2 (5)			
Limitation du tirage max.	Pa	10			
Diamètre conduit de sortie des fumées	mm	130			
Temp. des fumées	°C	130			
CO <sub>2</sub>	%	14			
Débit massique fumées	kg/sec	0,0094	0,0120	0,0138	0,0176
Pertes de charge pour dT 10°	mbar	19,8	25	33,3	44,8
Pertes de charge pour dT 20°	mbar	7,2	9	11,9	16
Ø - Raccordement pour mode étanche	mm	75			
Alimentation électrique		230V AC, 50 Hz, 13 A			
Puissance absorbée	W	37	39,1	41,6	47
Émissions sonores	dBA	44			
Capacité du réservoir de granulés	kg	175			

Module hydraulique Smart-PK 17-32 (en option)		
Repère	MHI 2	IV (tuyauteries internes)
Hauteur Départ (DÉP)	1545 mm	905 mm
Hauteur Retour (RET)	1530 mm	1435 mm
Raccordement DÉP / RET	FI 5/4"	Ø 28 mm extérieur (Cu)

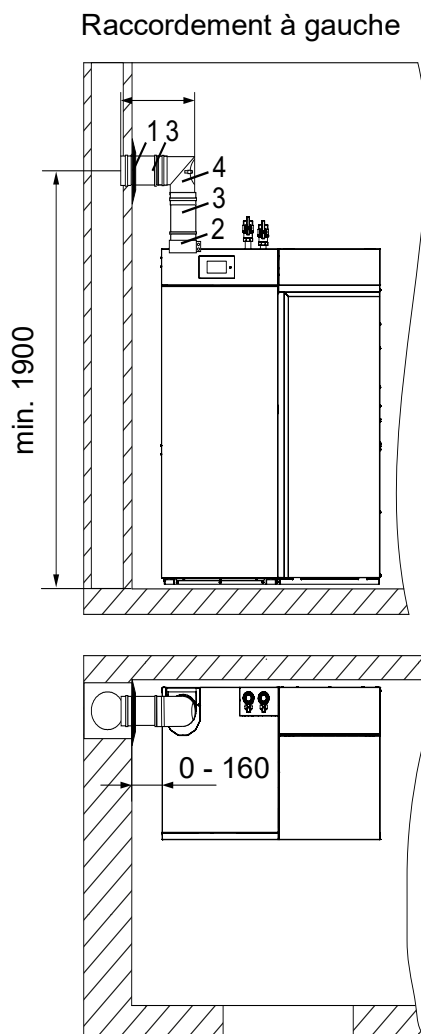
### 1.3 Raccordement du conduit de sortie des fumées arrière ou côté

Raccordement du conduit de sortie des fumées côté

Raccordement du conduit de sortie des fumées arrière



## 1.4 Kit de raccordement « Étanche » Ø130 mm (réf.: 7113917)



Le kit est composé de :

- Rosace murale (1)
- Bride chaudière (2)
- 2 éléments longitudinaux 190 mm (3)
- Coude (4)

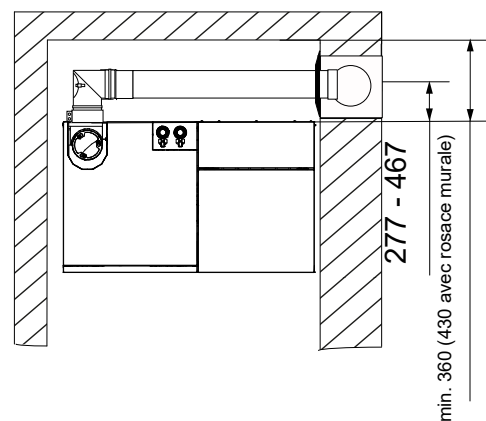
Variante de montage pour le raccordement à droite (pas de kit) :

Pièces requises : rosace murale, élément de longueur, coude, bride de chaudière

Utiliser le raccordement du conduit de sortie des fumées arrière

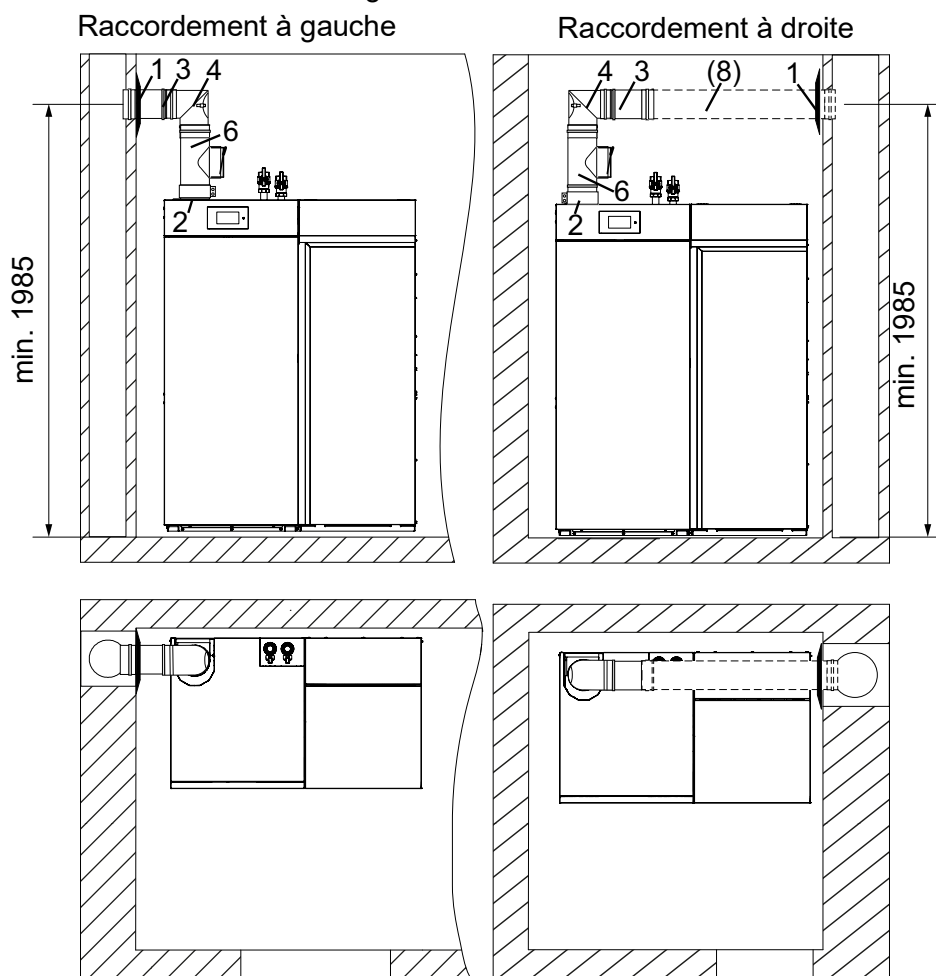
Hauteur du centre du conduit de sortie des fumées min. 1295 mm

☞ Les conduites hydrauliques vers le haut ne doivent pas être étagées



## 1.5 Kit de raccordement « Non Étanche » Ø130 mm (réf.: 7113916)

S'il n'est pas possible d'installer un modérateur de tirage dans la cheminée, il est recommandé d'installer un pack de tuyaux de liaison avec modérateur de tirage.



Le kit est composé de :

- Rosace murale (1)
- Bride chaudière (2)
- Élément droit 190 mm (3)
- Coude (4)
- Pièce en T (modérateur de tirage inclus) (6)

Pour le raccordement du côté droit, des éléments complémentaires sont nécessaires (Exemple)

- 1 élément longitudinal 940 mm (8) (écourter)

Variante de montage pour le raccordement à droite (pas de kit) :  
Pièces requises : rosace murale, pièce en T, modérateur de tirage, élément de longueur, coude, bride de chaudière

Utiliser le raccordement du conduit de sortie des fumées arrière  
Hauteur du centre du conduit de sortie des fumées min.  
1295 mm

- ☞ Les conduites hydrauliques vers le haut ne doivent pas être étagées
- ☞ Le modérateur de tirage doit être orienté vers l'avant et être visible depuis l'avant

