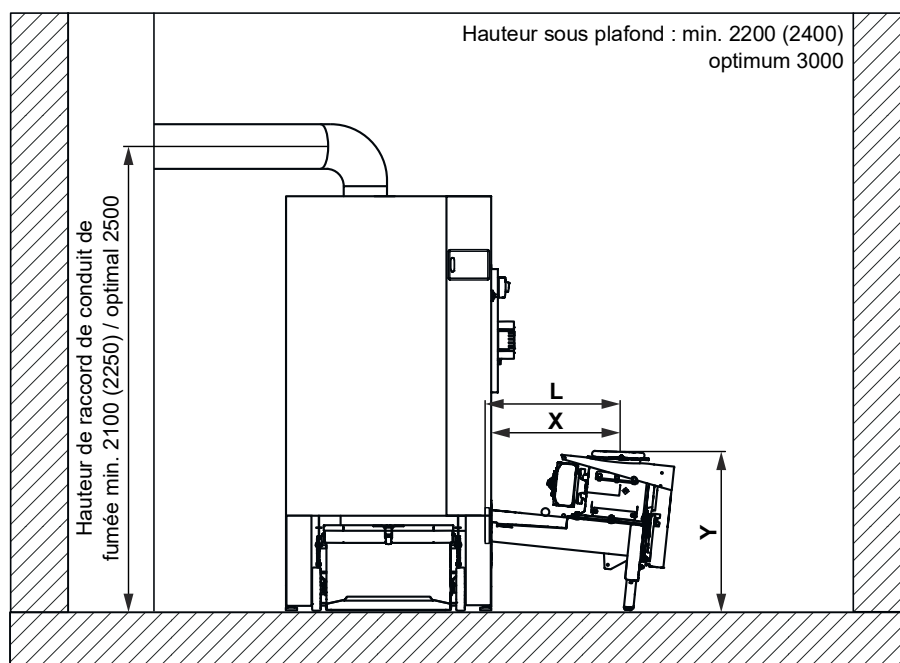
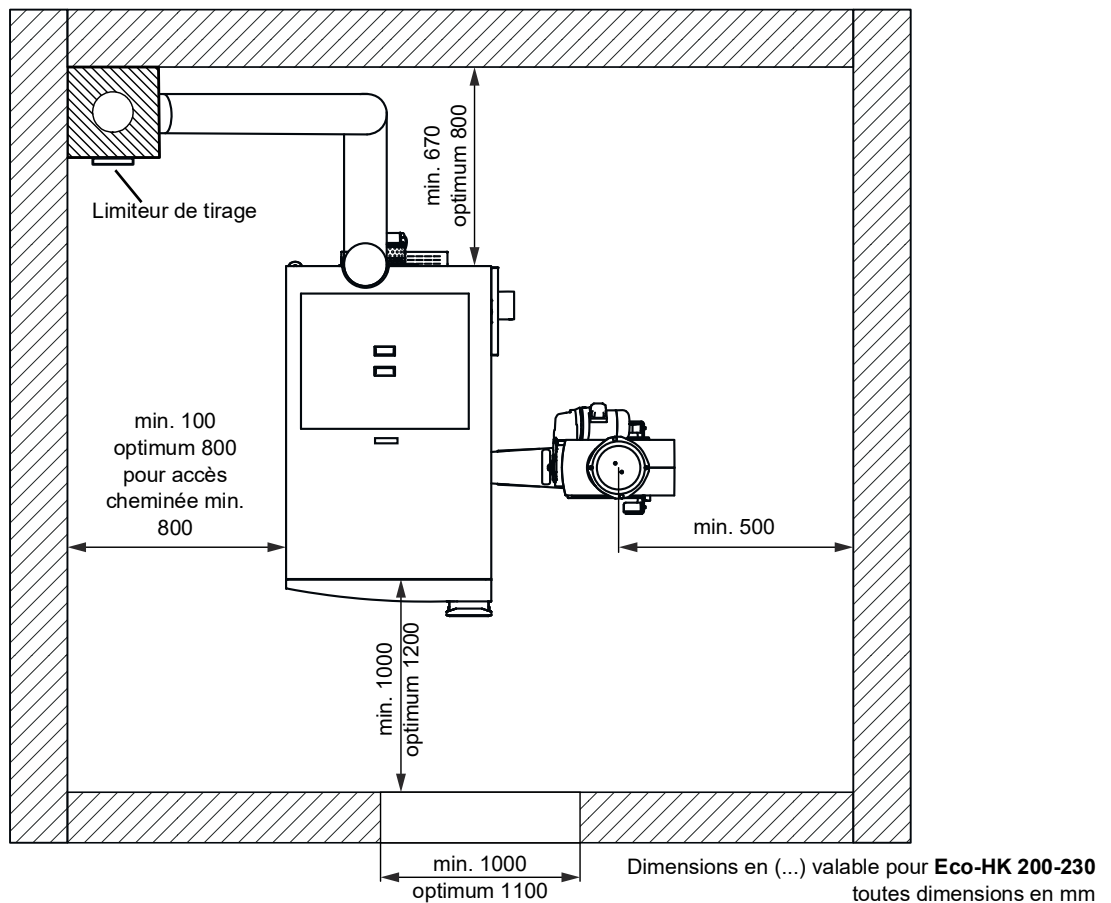


1 Implantation Eco-HK 130-230

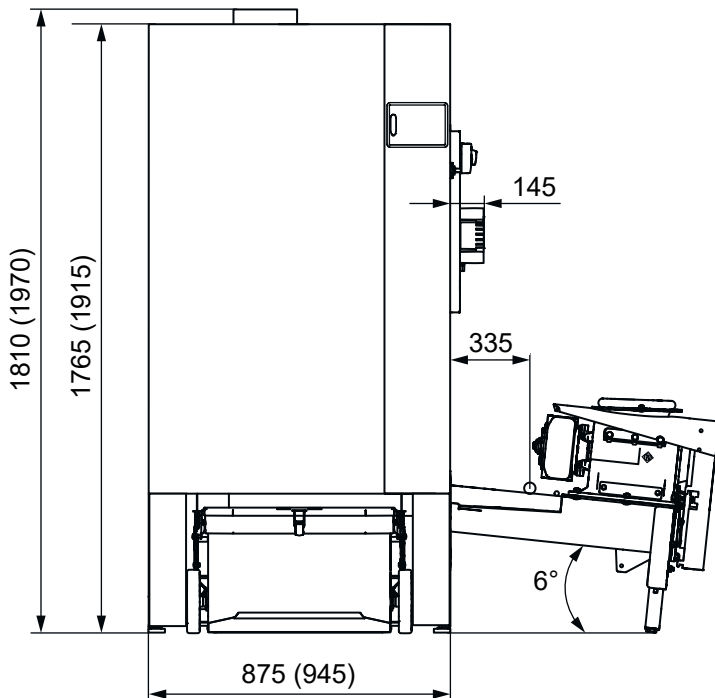
1.1 Encombrement



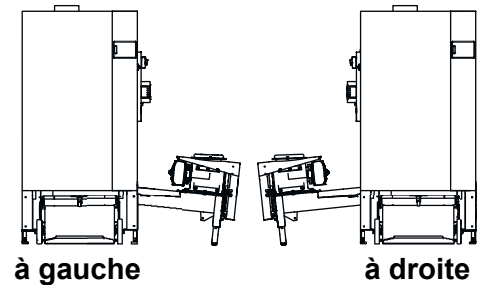
	Section vis d'entrée Longueur L			
	600 mm	1000 mm	1500 mm	2000 mm
Profondeur vis d'entrée X	585 mm	985 mm	1480 mm	1980 mm
Hauteur vis d'entrée Y	730 mm	690 mm	635 mm	585 mm

1.2 Dimensionnement

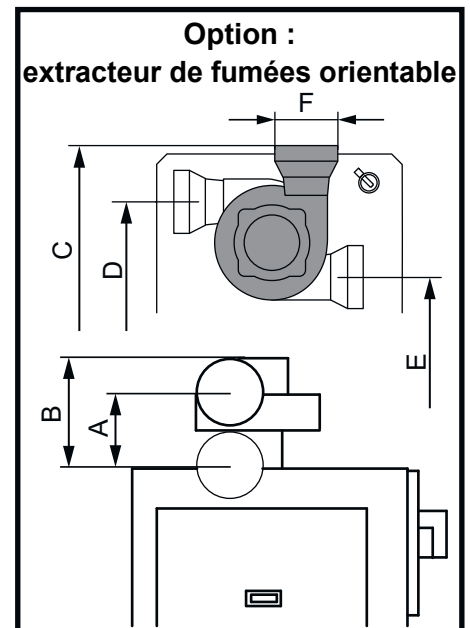
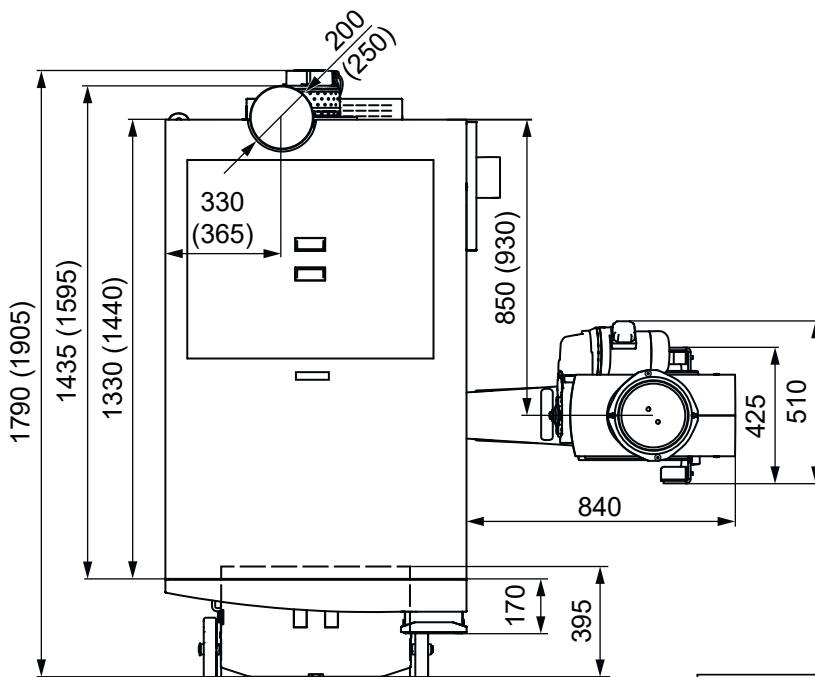
Dimensions en (...) valable pour Eco-HK 200-230
toutes dimensions en mm



Type de chaudière



Représentation Eco-HK 130-230 avec
section vis d'entrée standard L = 600 mm

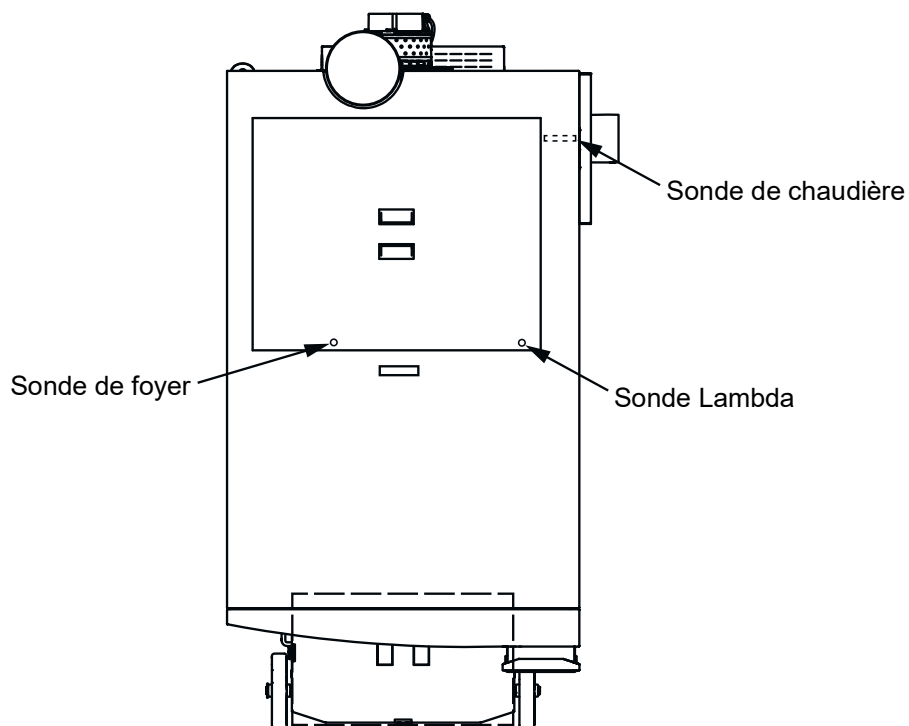
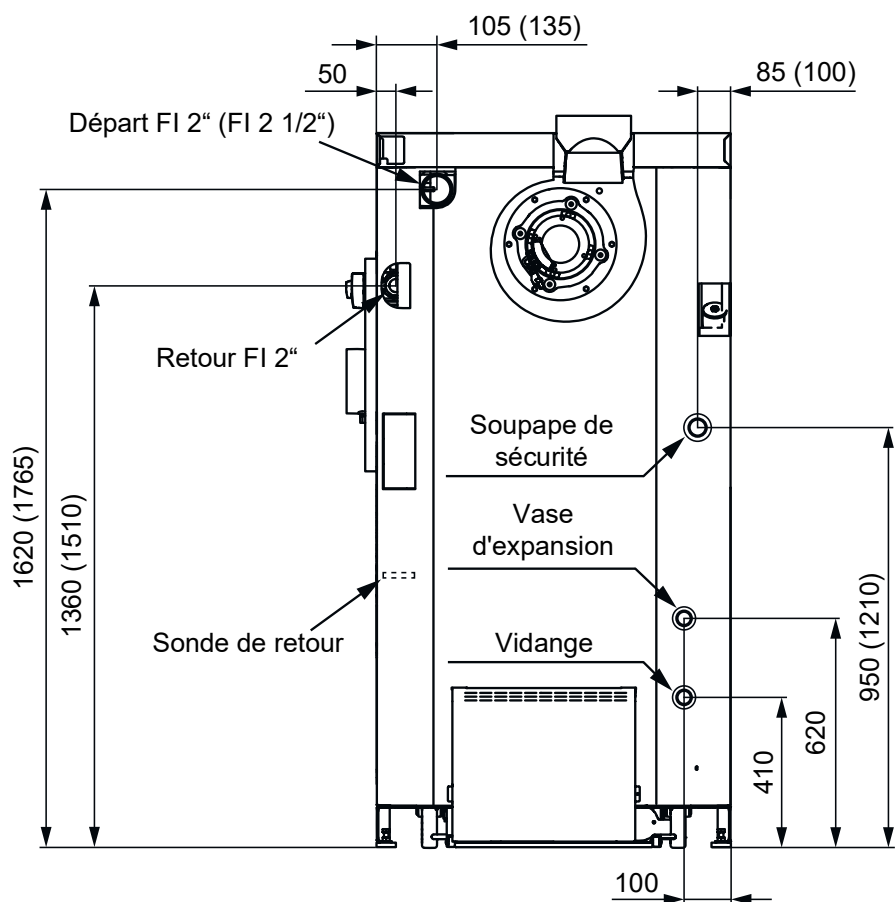


	A	B	C	D	E	F
Eco 130-170	225	325	1790	1535	1360	Ø200
Eco 200-230	300	425	1950	1685	1510	Ø250

La position D est impossible sur une chaudière à gauche, étant donné que le conduit de fumée recouvre le départ.

La position E est impossible sur une chaudière à droite, étant donné que le conduit de fumée recouvre le retour.

1.3 Raccords



1.4 Caractéristiques techniques Eco-HK 130-170

Repère	Unité	Eco-HK 130	Eco-HK 150	Eco-HK 170
Puissance calorifique nom. bois déch. / granulés	kW	39 - 130	44,7 - 149	49 - 166
Puissance calorifique combustible bois déch. / granulés	kW	137,3 / 139	157,3 / 158,8	175,7 / 176,2
Classe de chaudière (selon ÖNORM EN 303-5:2012)		5		
Combustible et catégorie de combustible (selon EN ISO 17225)		Bois déchiqueté (A1-B1) / granulés (A1)		
Hauteur chaudière	mm	1765		
Largeur chaudière	mm	875		
Profondeur chaudière	mm	1790		
Dimensions hors tout (HxIxP)	mm	1810 / 875 / 1435		
Hauteur raccord DÉP	mm	1620		
Hauteur raccord RET	mm	1360		
Vidange	Pouces	FI 3/4		
Départ	Pouces	FI 2		
Retour	Pouces	FI 2		
Raccord vase d'expansion	Pouces	FI 3/4		
Raccord soupape de sécurité	Pouces	FI 1		
Pression de service admise	Bar	3		
Température de service max.	°C	95		
Contenance en eau	Litres	253		
Poids	kg	1190		
Dépression requise	Pa	5		
Limitation max. tirage	Pa	10		
Diamètre conduit de fumée DiaCF	mm	200		
Température des fumées	°C	150		
CO ₂	%	14		
Débit massique des fumées	kg/sec	0,0754	0,0865	0,0965
Résistance amont (eau) ΔT 10°	mBar	160,0	184,6	209,21
Résistance amont (eau) ΔT 20°	mBar	42,7	49,0	55,5
Puissance absorbée	W	186	224	266
Raccordement électrique		400 V CA, 50 Hz, 13 A		
Niveau sonore (fonctionnement normal)*	dB(A)	57		

*Niveaux sonores de l'installation à bois déchiqueté dans la chaufferie ; pas de pertinence pour les niveaux sonores sur l'embouchure de la cheminée et dans l'environnement

1.5 Caractéristiques techniques Eco-HK 200-230

Repère	Unité	Eco-HK 200	Eco-HK 220	Eco-HK 230
Puissance calorifique nom. bois déch. / granulés	kW	59 - 199	59 - 216	67,8 - 226
Puissance calorifique combustible bois déch. / granulés	kW	210,8 / 210,1	229,1 / 228,3	239,9 / 238,9
Classe de chaudière (selon ÖNORM EN 303-5:2012)		5		
Combustible et catégorie de combustible (selon EN ISO 17225)		Bois déchiqueté (A1-B1) / granulés (A1)		
Hauteur chaudière	mm	1915		
Largeur chaudière	mm	945		
Profondeur chaudière	mm	1905		
Dimensions hors tout (HxIxP)	mm	1970 / 945 / 1595		
Hauteur raccord DÉP	mm	1765		
Hauteur raccord RET	mm	1510		
Vidange	Pouces	FI 3/4		
Départ	Pouces	FI 2 1/2		
Retour	Pouces	FI 2		
Raccord vase d'expansion	Pouces	FI 3/4		
Raccord soupape de sécurité	Pouces	FI 1		
Pression de service admise	Bar	3		
Température de service max.	°C	95		
Contenance en eau	Litres	360		
Poids	kg	1320		
Dépression requise	Pa	5		
Limitation max. tirage	Pa	10		
Diamètre conduit de fumée DiaCF	mm	250		
Température des fumées	°C	160		
CO ₂	%	14		
Débit massique des fumées	kg/sec	0,1158	0,1259	0,1317
Résistance amont (eau) ΔT 10°	mBar	227	250	263
Résistance amont (eau) ΔT 20°	mBar	63	69	72
Puissance absorbée	W	324	330	334
Raccordement électrique		400 V CA, 50 Hz, 13 A		
Niveau sonore (fonctionnement normal)*	dB(A)	56		

*Niveaux sonores de l'installation à bois déchiqueté dans la chaufferie ; pas de pertinence pour les niveaux sonores sur l'embouchure de la cheminée et dans l'environnement