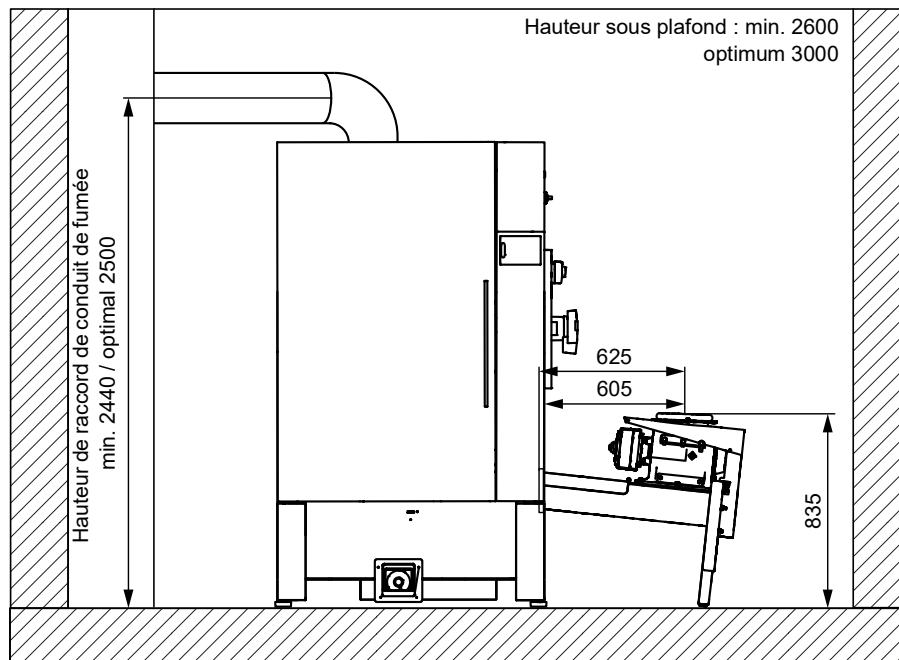
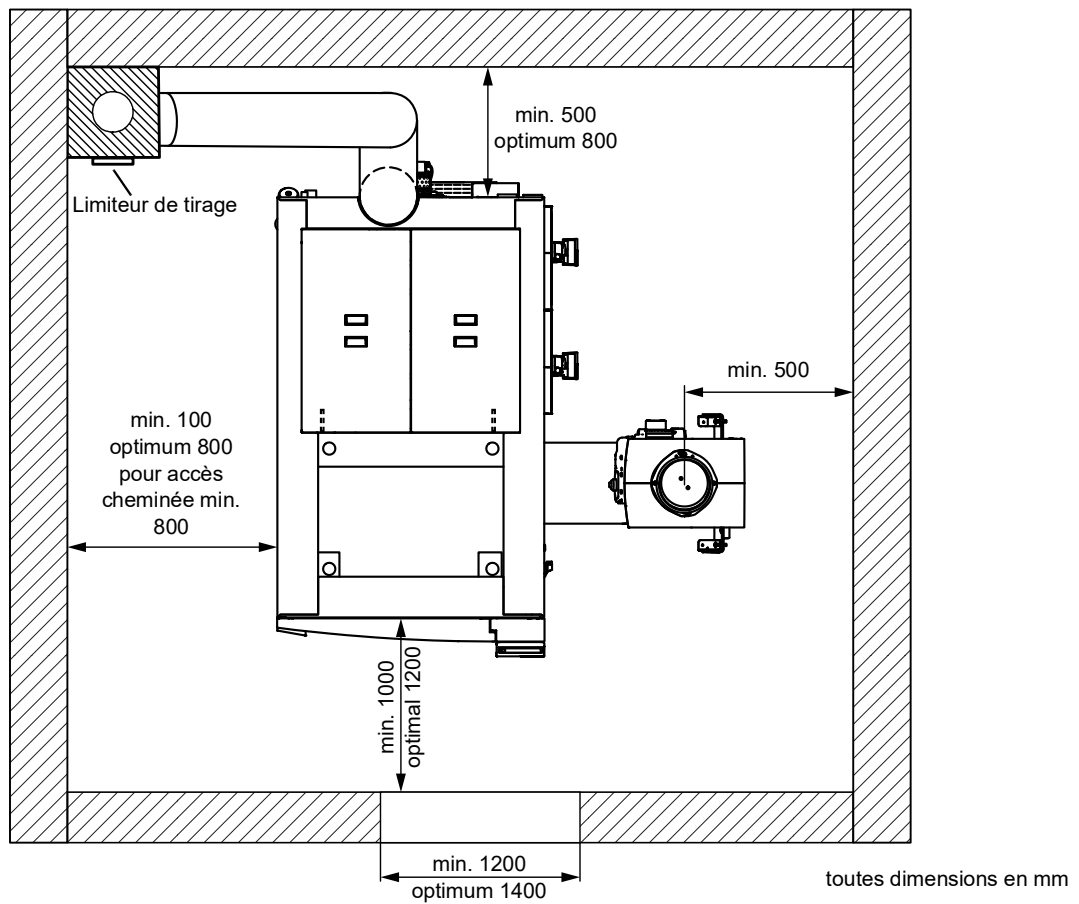


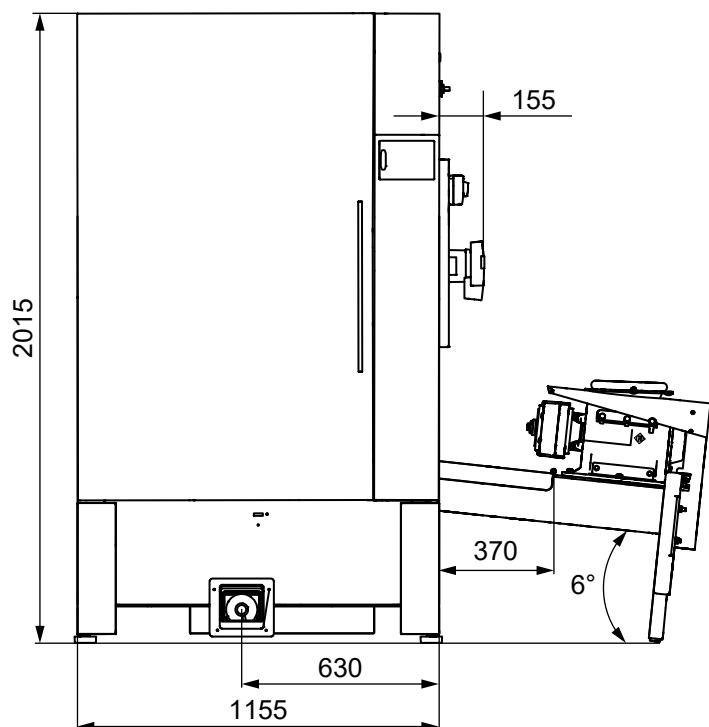
1 Implantation Eco-HK 250-330

1.1 Encombrement

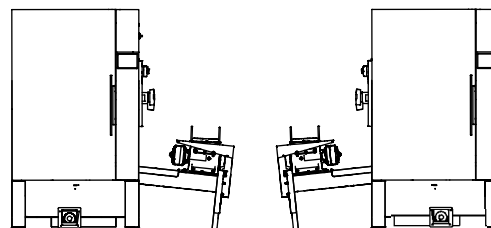


1.2 Dimensionnement

toutes dimensions en mm

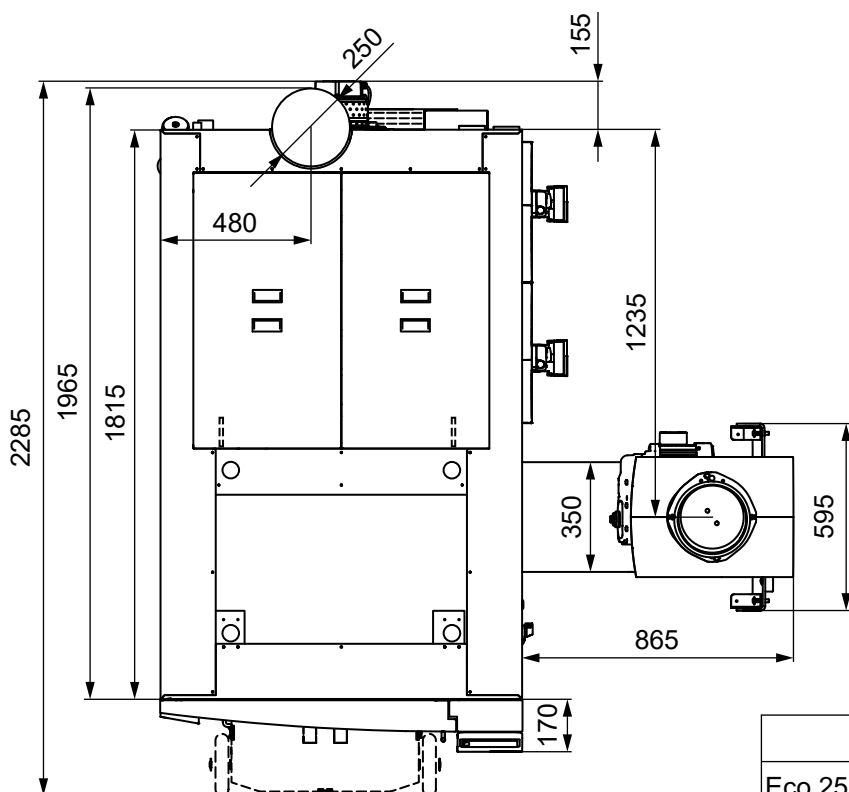


Type de chaudière

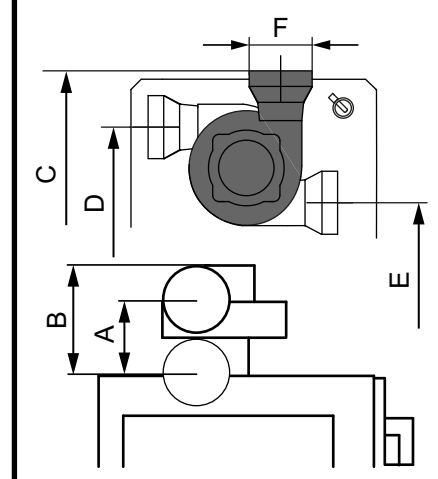


à gauche

à droite



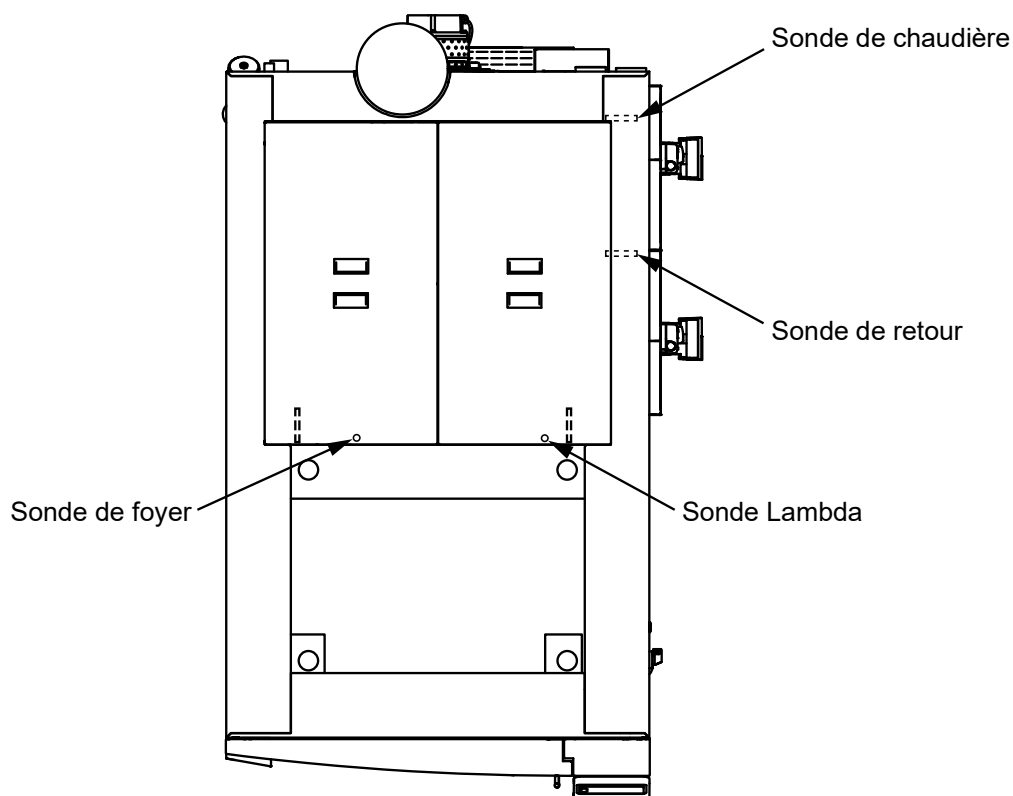
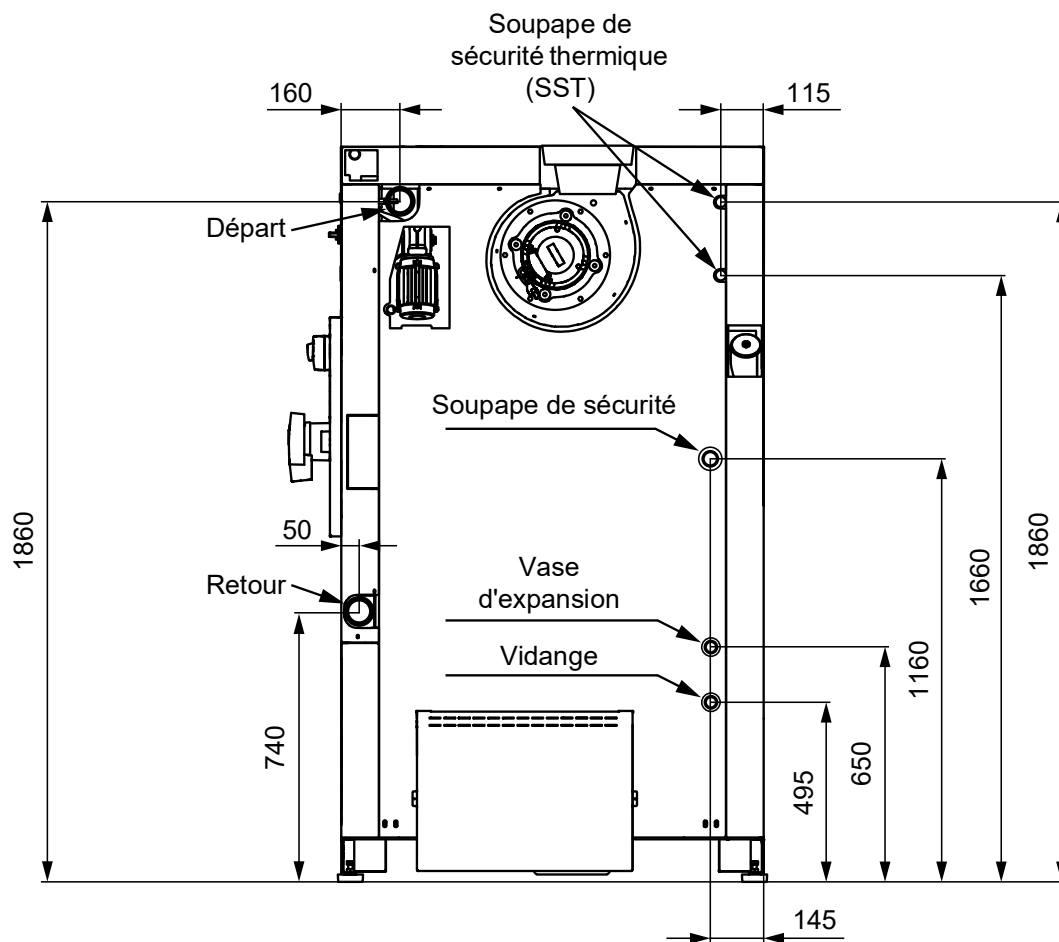
Option : extracteur de fumées orientable



	A	B	C	D	E	F
Eco 250-330	315	520	2010	1805	1625	Ø250

La position D est impossible sur une chaudière à gauche, étant donné que le conduit de fumée recouvre le départ.

1.3 Raccords



1.4 Caractéristiques techniques

Repère	Unité	Eco-HK 250	Eco-HK 300	Eco-HK 330
Puissance calorifique nom. bois déch. / granulés	kW	75 - 249	90 - 299	99 - 330
Puissance calorifique combustible bois déch. / granulés	kW	265 / 264	319 / 317	353 / 350
Classe de chaudière (selon EN 303-5:2012)		5		
Combustible et catégorie de combustible (selon EN ISO 17225)		Bois déchiqueté (A1-B1) / granulés (A1)		
Hauteur chaudière	mm	2015		
Largeur chaudière	mm	1155		
Profondeur chaudière	mm	2285		
Dimensions hors tout (HxIxP)	mm	2015 x 1155 x 1965		
Hauteur raccord DÉP / RET	mm	1860 / 740		
Hauteur évacuation SST	mm	1860		
Hauteur raccord d'eau froide - SST	mm	1660		
Vidange	Pouce	FI 3/4		
Départ / Retour	Pouce	FI 2 1/2		
Raccord vase d'expansion	Pouce	FI 3/4		
Raccord soupape de sécurité	Pouce	FI 1 1/4		
Sonde soupape de sécurité thermique	Pouce	FI 1/2		
Soupape de sécurité thermique (SST)	Pouce	FE 3/4		
Pression de service admise	Bar	3		
Température de service max.	°C	95		
Contenance en eau	Litres	570		
Poids	kg	2150		
Dépression requise	Pa	5		
Limitation max. tirage	Pa	10		
Diamètre conduit de fumée	mm	250		
Température des fumées	°C	140	150	150
CO ₂	%	14		
Débit massique des fumées	kg/sec	0,1454	0,1752	0,1937
Résistance amont (eau) ΔT 10°	mBar	228	296	356
Résistance amont (eau) ΔT 20°	mBar	57	74	89
Puissance absorbée	W	342	360	371
Raccordement électrique		400 V CA, 50 Hz, 13 A		
Niveau sonore (fonctionnement normal)*	dB(A)	55		

*Niveaux sonores de l'installation à bois déchiqueté dans la chaufferie ; pas de pertinence pour les niveaux sonores sur l'embouchure de la cheminée et dans l'environnement