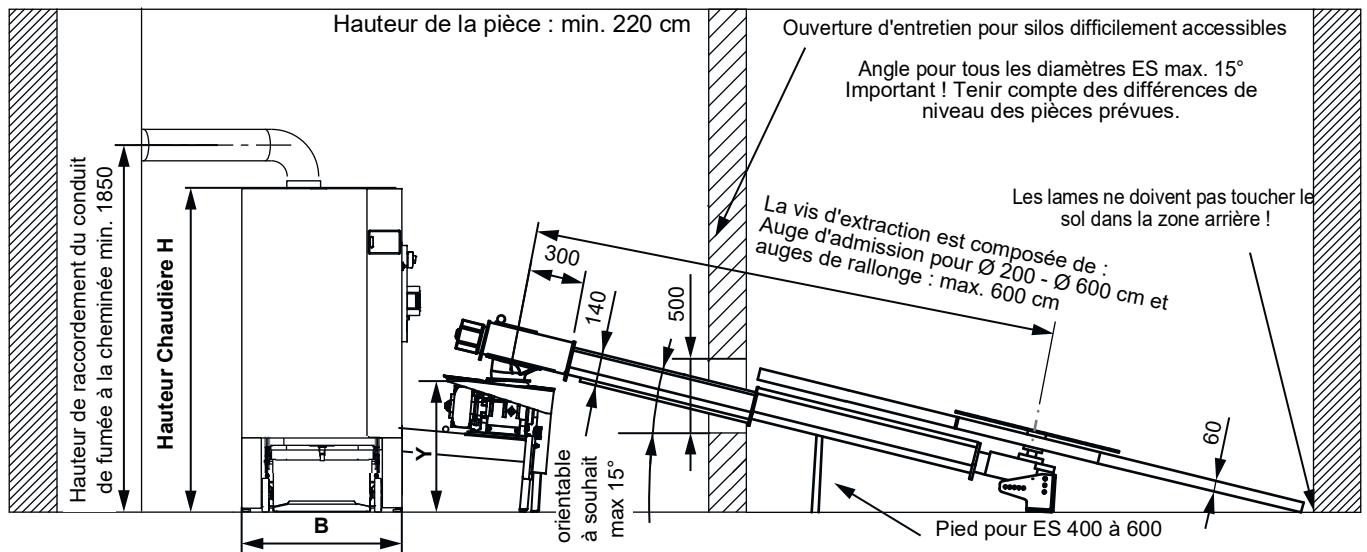
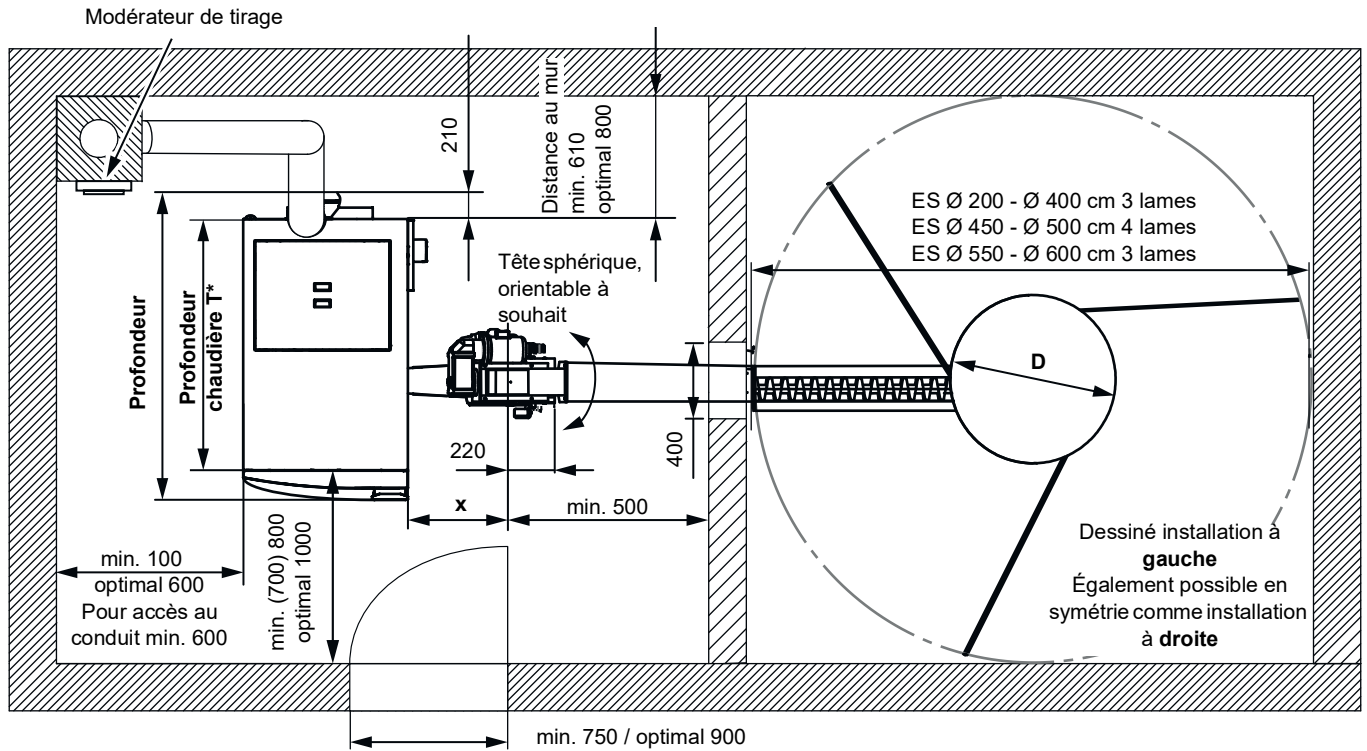


1 Implantation Eco-HK 70-120

1.1 Eco-HK 70-120 avec extracteur de silo ECO-RA



	Vis entrée chaudière, longueur X			
	500 mm	1000 mm	1500 mm	2000 mm
Hauteur Y Vis entrée chaudière	655 mm	610 mm	570 mm	525 mm

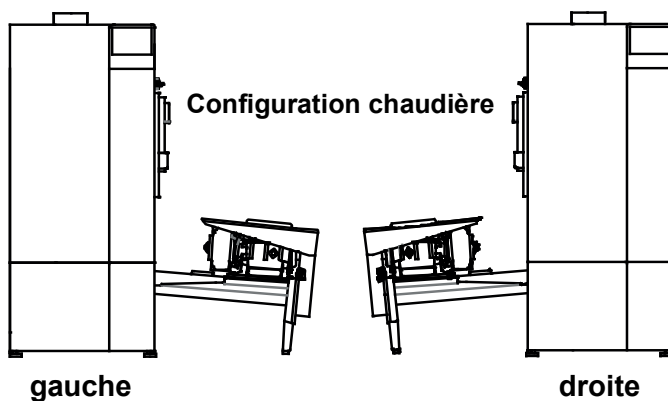
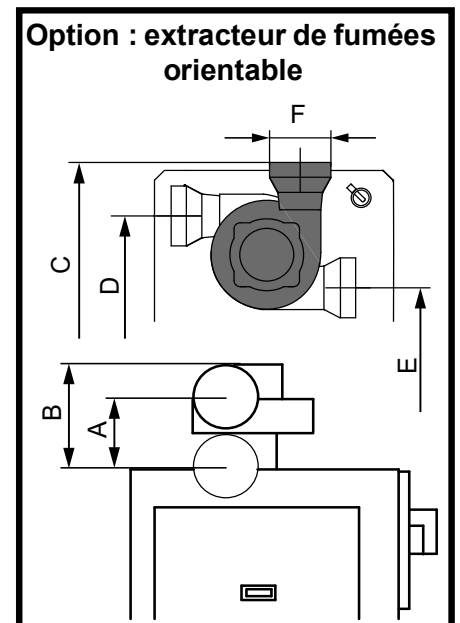
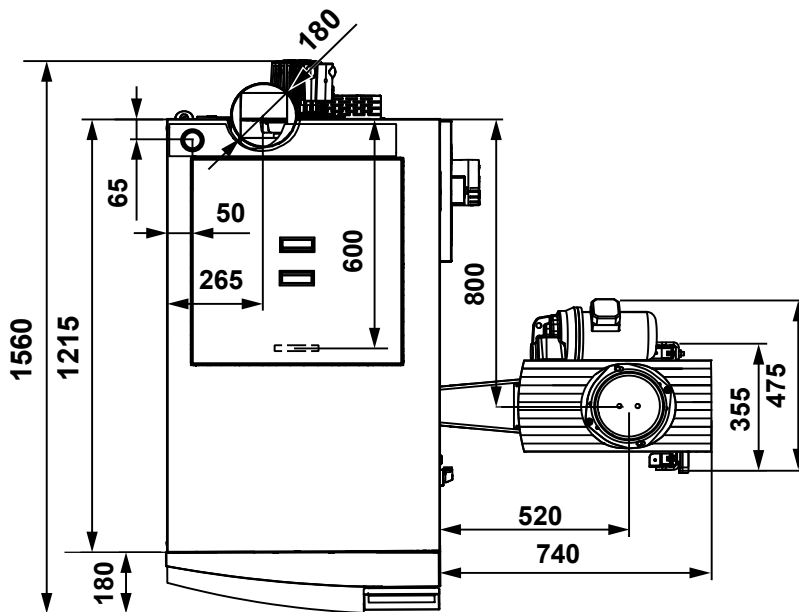
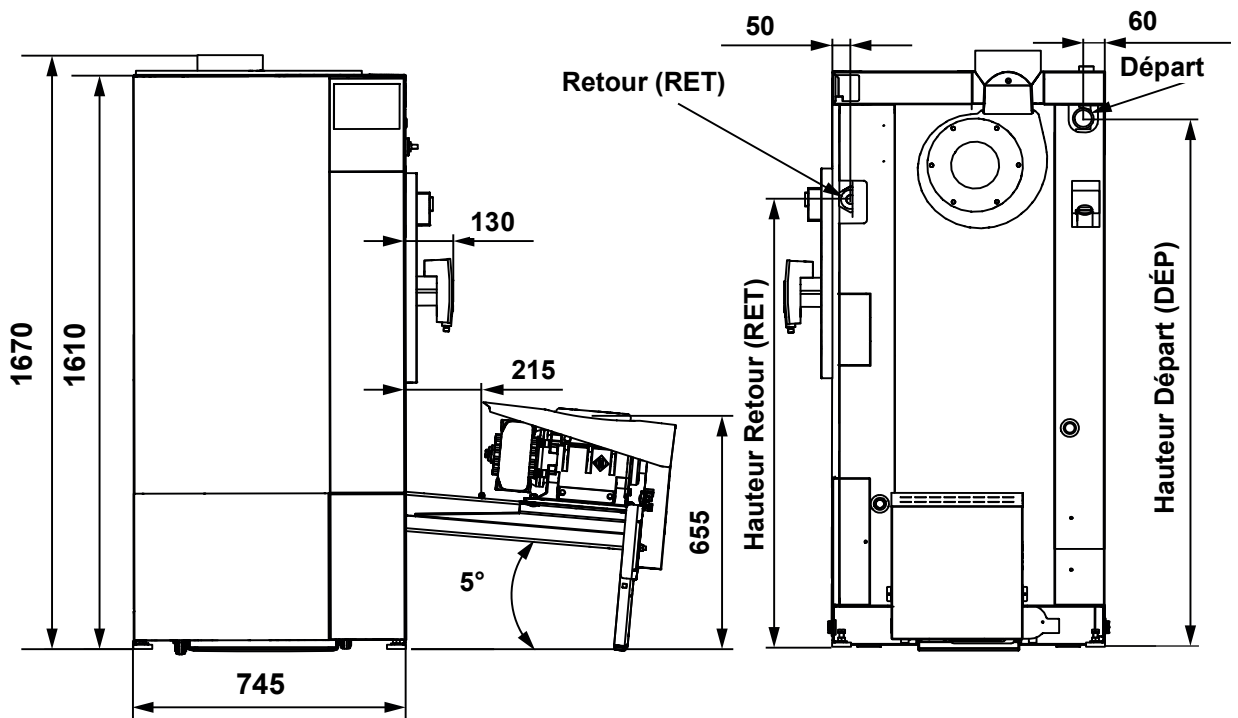
Modèle ES	ES 200	ES 250	ES 300	ES 350	ES 400	ES 450	ES 500	ES 550	ES 600
Ø extracteur de silo	Ø 200 cm	Ø 250 cm	Ø 300 cm	Ø 350 cm	Ø 400 cm	Ø 450 cm	Ø 500 cm	Ø 550 cm	Ø 600 cm
Ø Disque (D)	Ø 84 cm	Ø 99 cm			Ø 130 cm		Ø 140 cm		
Lames	3 pcs.			4 pcs.			3 pcs.		

Rallonge	RAV300	RAV400	RAV600	RAV800	RAV1000	RAV1200	RAV1400	RAV1600	RAV1800	RAV2000
Auge	300	400	600	800	1000	1200	1400	1600	1800	2000
Couvercle	300	400	600	600+200	600+400	600+600	600+800	600+1000	600+1200	600+1400

Cotes en [mm]

Rallonge de max. 6000 mm possible

1.2 Dimensionnement



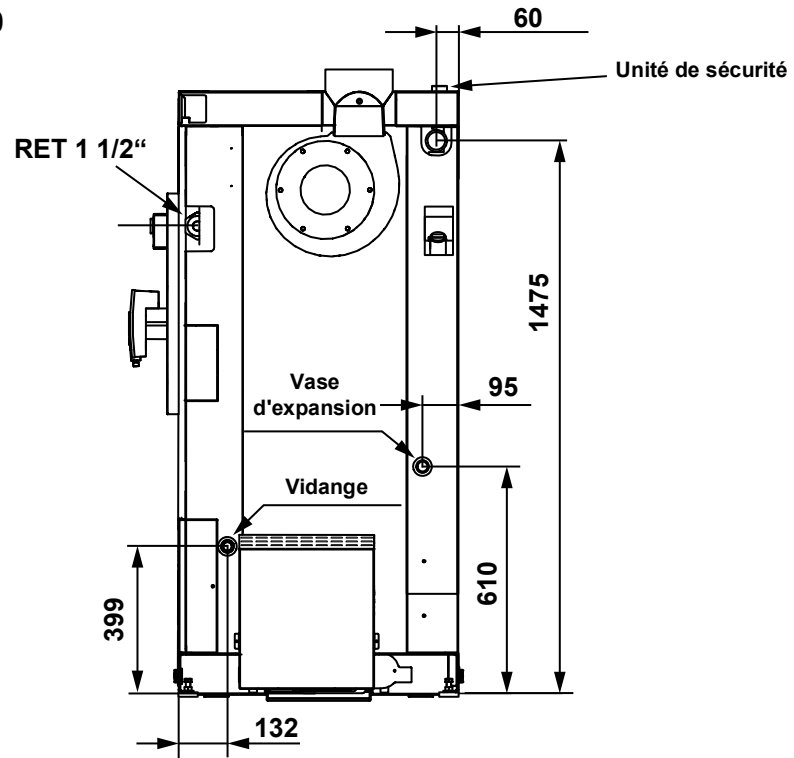
	A	B	C	D	E	F
Eco 70-120	205	295	1655	1425	1260	Ø180

La position D est impossible sur une chaudière à gauche, étant donné que le conduit de sortie des fumées recouvre le départ.

La position E est impossible sur une chaudière à droite, étant donné que le conduit de sortie des fumées recouvre le retour.

Représentation Eco-HK 70-120 avec vis entrée chaudière standard L = 500 mm

Eco-HK 70-120



1.3 Caractéristiques techniques

Repère	Unité	Eco-HK 70	Eco-HK 90	Eco-HK 100	Eco-HK 110	Eco-HK 120
Plage de Puissance	kW	21-70	27-90	29,7-99	33-110	36-120
Puissance entrée combustible	kW	73,2	94,4	104,0	115,8	126,6
Classe (selon NORM EN 303-5:2012)		5				
Combustible et classe de combustible (EN ISO 17225)		Copeaux de bois (A1) / granulés de bois (A1)				
Hauteur Chaudière H	mm	1610				
Largeur B	mm	745				
Profondeur de la chaudière T/ sans porte T*	mm	1560 / 1215				
Dimensions hors tout (HxLxP)		1670 x 745 x 1320				
Hauteur raccordement DÉP	mm	1475				
Hauteur raccordement RET	mm	1250				
Vidange	Pouces	FI 3/4				
Départ	Pouces	FI 1 1/2				
Retour	Pouces	FI 1 1/2				
Raccordement vase d'expansion	Pouces	FI 3/4				
Raccordement unité de sécurité (soupape de sécurité)	Pouces	Soupape FI 1				
Pression de service admissible	bar	3				
Pression maxi	°C	85				
Contenance en eau	Litres	180				
Poids	kg	865	890			
Pression de refoulement requise	Pa	2				
Limitation du tirage max.	Pa	10				
Diamètre conduit de fumées DiaCF	mm	180				
Temp. des fumées	°C	140	150	140	150	160
CO ₂	%	14				
Débit massique	kg/sec	0,0402	0,0519	0,0571	0,0636	0,0696
Pertes de charge pour dT 10°	mbar	57,1	94,4	112,4	138,7	165,1
Pertes de charge pour dT 20°	mbar	14,6	24,1	28,7	35,4	42,1
Puissance absorbée	W	222		232		
Alimentation électrique		400 V CA, 50 Hz, 13 A				
Émissions sonores (fonctionnement normal)*	dBA	55,4				

*Émissions sonores aériennes de l'installation à copeaux de bois dans la chaufferie ; pas de pertinence pour les émissions sonores sur l'orifice de la cheminée ou dans l'environnement