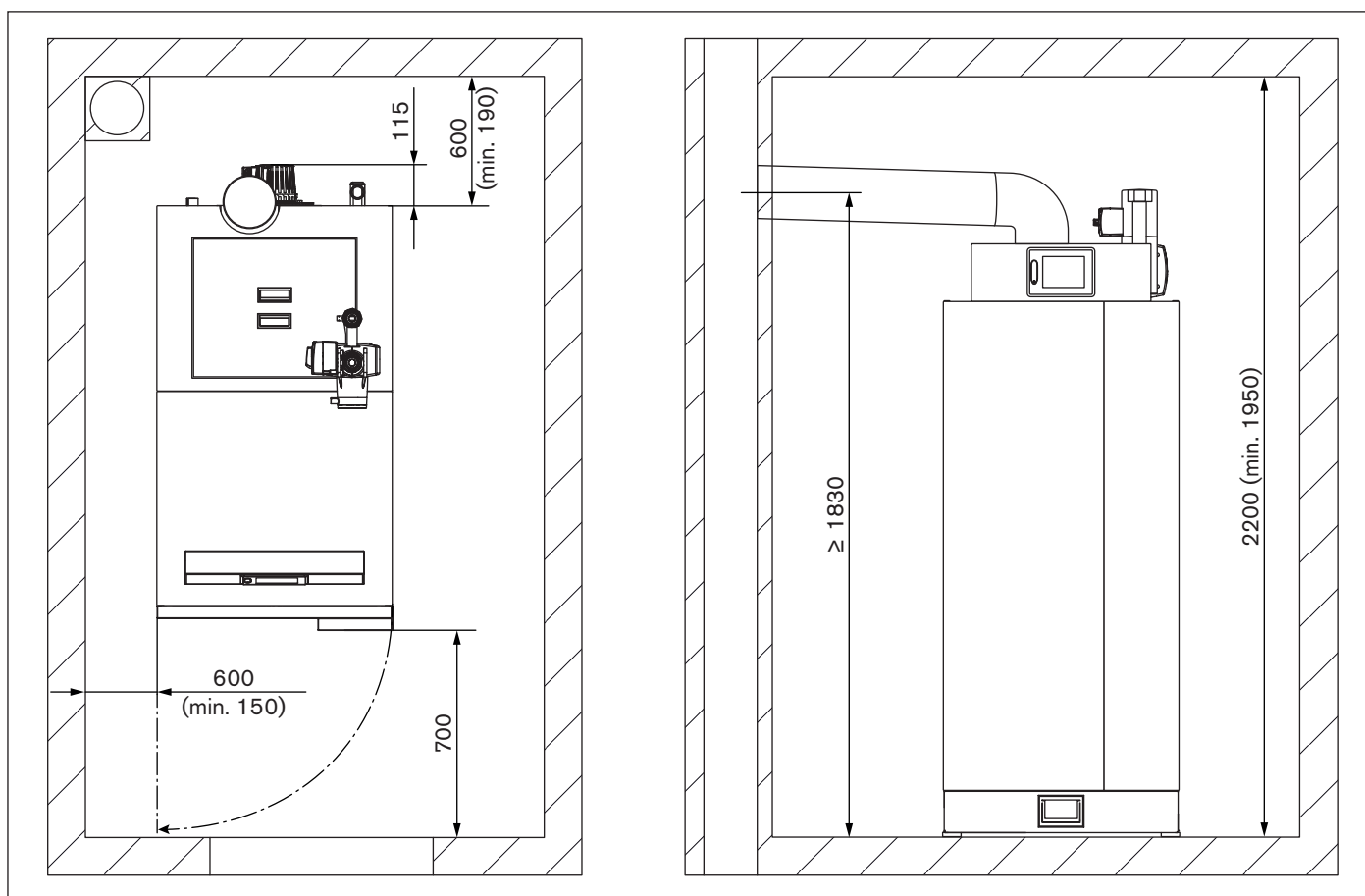


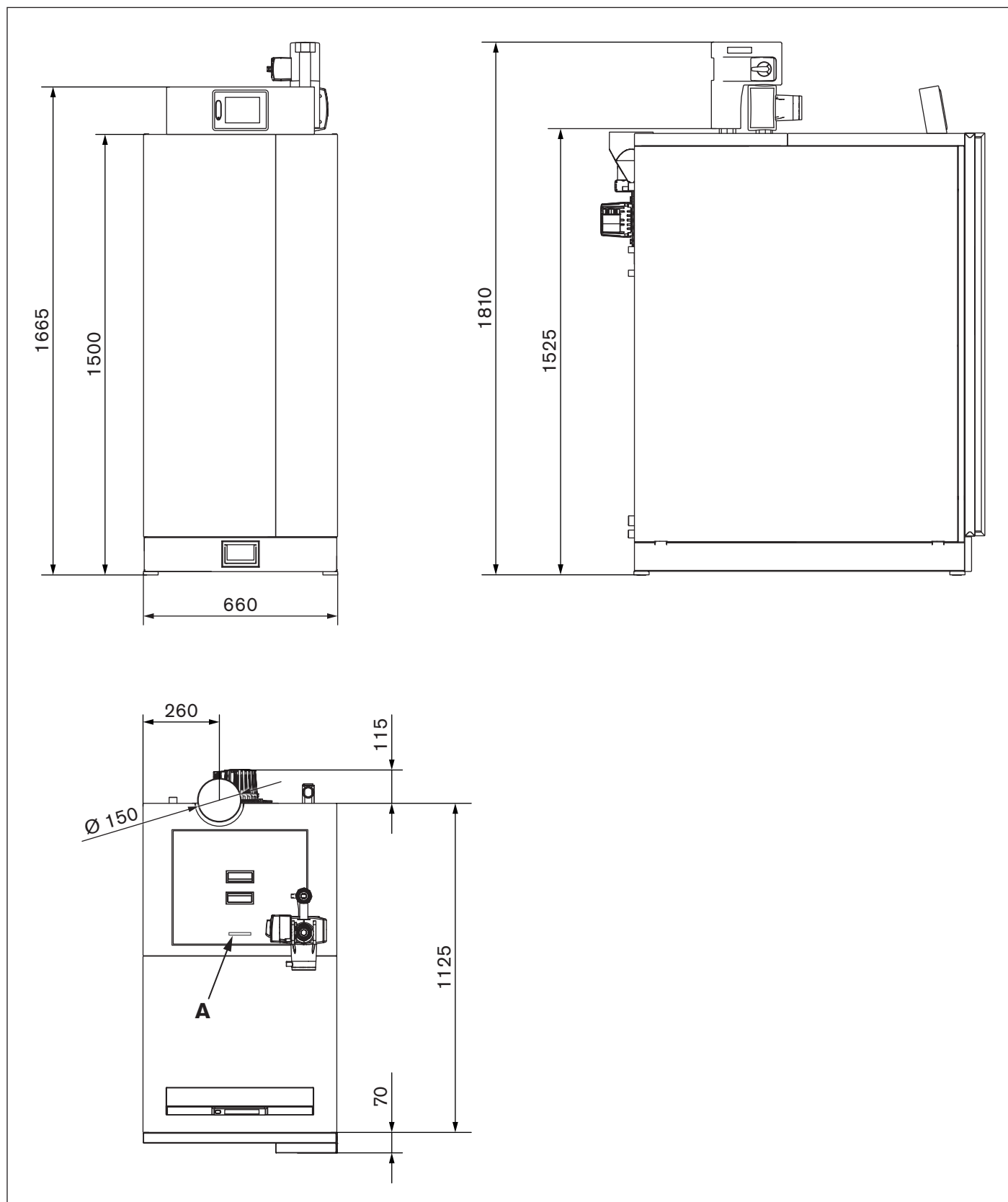
1 Côtes d'encombrement Neo-HV 20-60

1.1 Encombrement Neo-HV 20-30



Toutes dimensions en [mm].

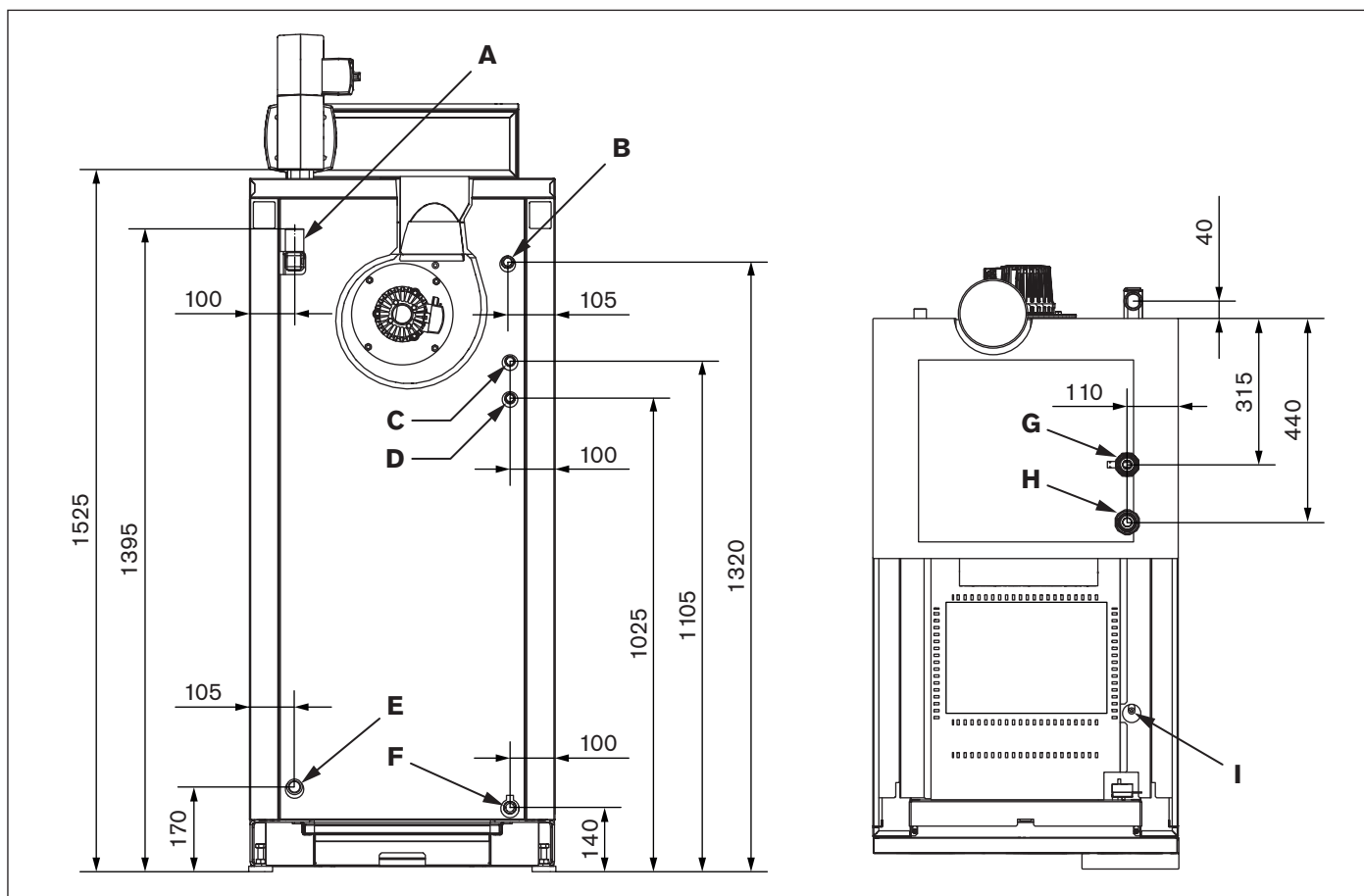
1.2 Dimensionnement Neo-HV 20-30



Toutes dimensions en [mm].

A...Oeillet de transport

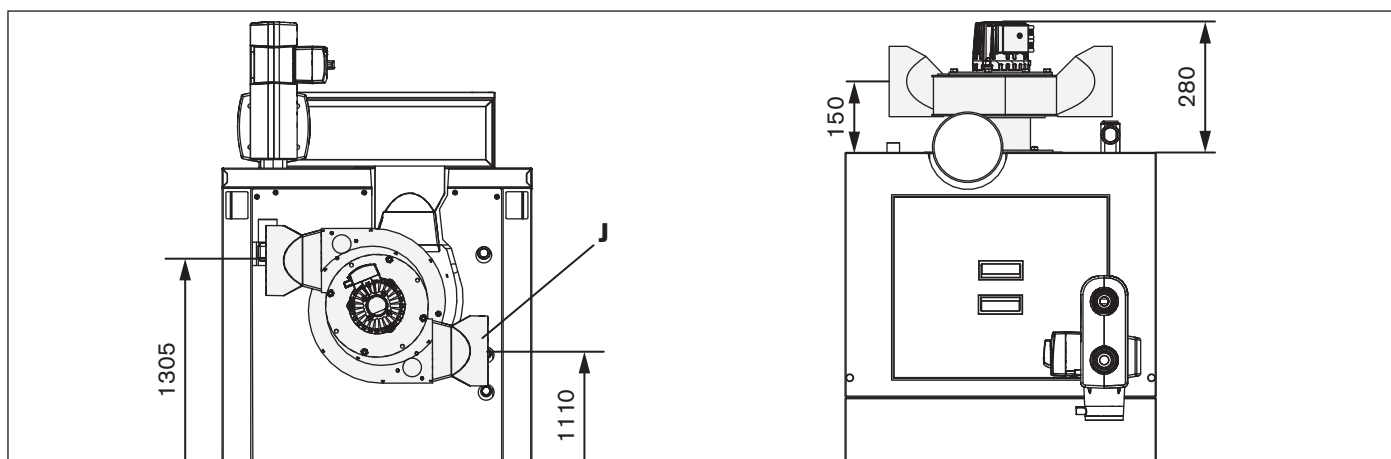
1.3 Raccords Neo-HV 20-30



Toutes dimensions en [mm].

Pos	Désignation	Pos	Désignation
A	Soupape de surpression	F	Vidange
B	Sonde soupape de sécurité thermique SST	G	Départ
C	Raccordement soupape de sécurité thermique SST	H	Retour
D	Évacuation soupape de sécurité thermique SST	I	Sonde TS
E	Raccord vase d'expansion		

1.3.1 Extracteur de fumées rotatif pour Neo-HV 20-30



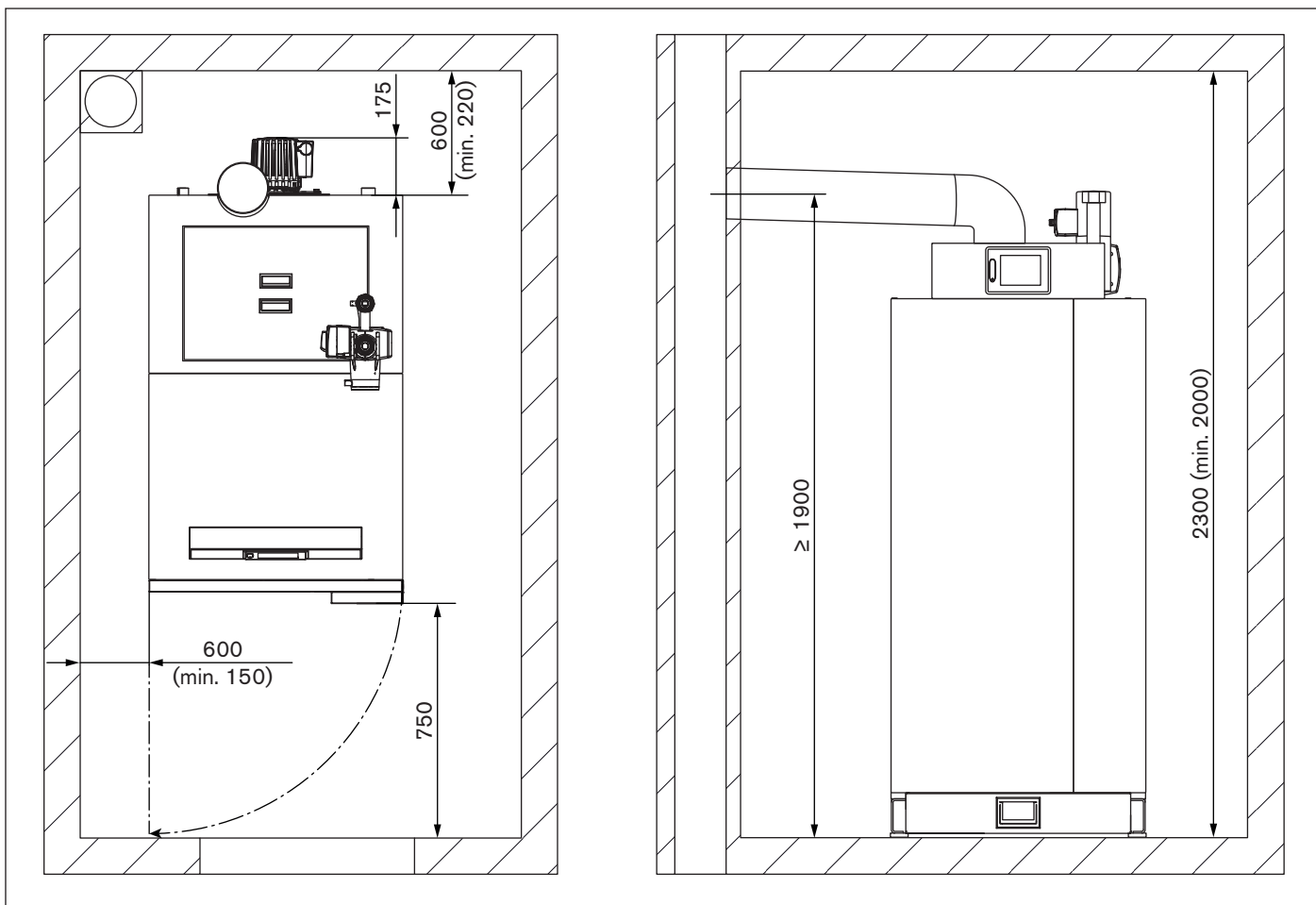
Si l'extracteur de fumées est en position J, le SST doit être raccordé à la chaudière à l'aide d'un raccord coudé de 90°. L'extracteur de fumées peut aussi être monté orienté dans une position de 45° vers le haut.

1.4 Caractéristiques techniques Neo-HV 20-30

Neo-HV 20-30			
Repère	Unité	Neo-HV 20	Neo-HV 30
Puissance calorifique nominale (plage de puissance)	kW	12,7 - 25,4	15,0 - 30,0
Puissance calorifique combustible	kW	13,7 - 27,1	16,0 - 32,6
Classe de chaudière (EN 303-5)		5	
Combustible et classe de combustible (EN 17225-2)		Bûches (A)	
Hauteur chaudière (avec unité de commande)	mm	1500 (1665)	
Largeur chaudière	mm	660	
Profondeur chaudière (avec extracteur de fumées)	mm	1195 (1310)	
Dimensions hors tout H x B x T sur palette	mm	1665 x 775 x 1450	
Départ, retour	Pouce	FI 1 1/2	
Raccordement soupape de sécurité thermique SST	Pouce	FE 1/2	
Sonde soupape de sécurité thermique SST	Pouce	FI 1/2	
Raccord soupape de surpression	Pouce	FI 1	
Raccord vase d'expansion	Pouce	FI 3/4	
Vidange	Pouce	FI 1/2	
Pression de service admise	bar	3	
Température de service max.	°C	90	
Température de retour min.	°C	58	
Contenance en eau	l	137	
Poids	kg	695	
Dimensions chambre de remplissage H x B x T	mm	733 x 370 x 600	
Dépression requise	Pa	2	
Limitation max. tirage	Pa	20	
Diamètre conduit de fumée	mm	150	
Température des fumées	°C	170	180
CO ₂	%	14	
Débit massique des fumées à charge nominale	kg/h	52,56	63,36
Résistance amont (eau) ΔT 10°	mBar	20,9	24
Résistance amont (eau) ΔT 20°	mBar	5,6	7,6
Raccordement électrique		230 V CA, 50 Hz, 13 A	
Puissance absorbée à charge nominale	W	32	33
Puissance absorbée Veille	W	6	
Niveau sonore (en fonctionnement) ¹	dB(A)	54	

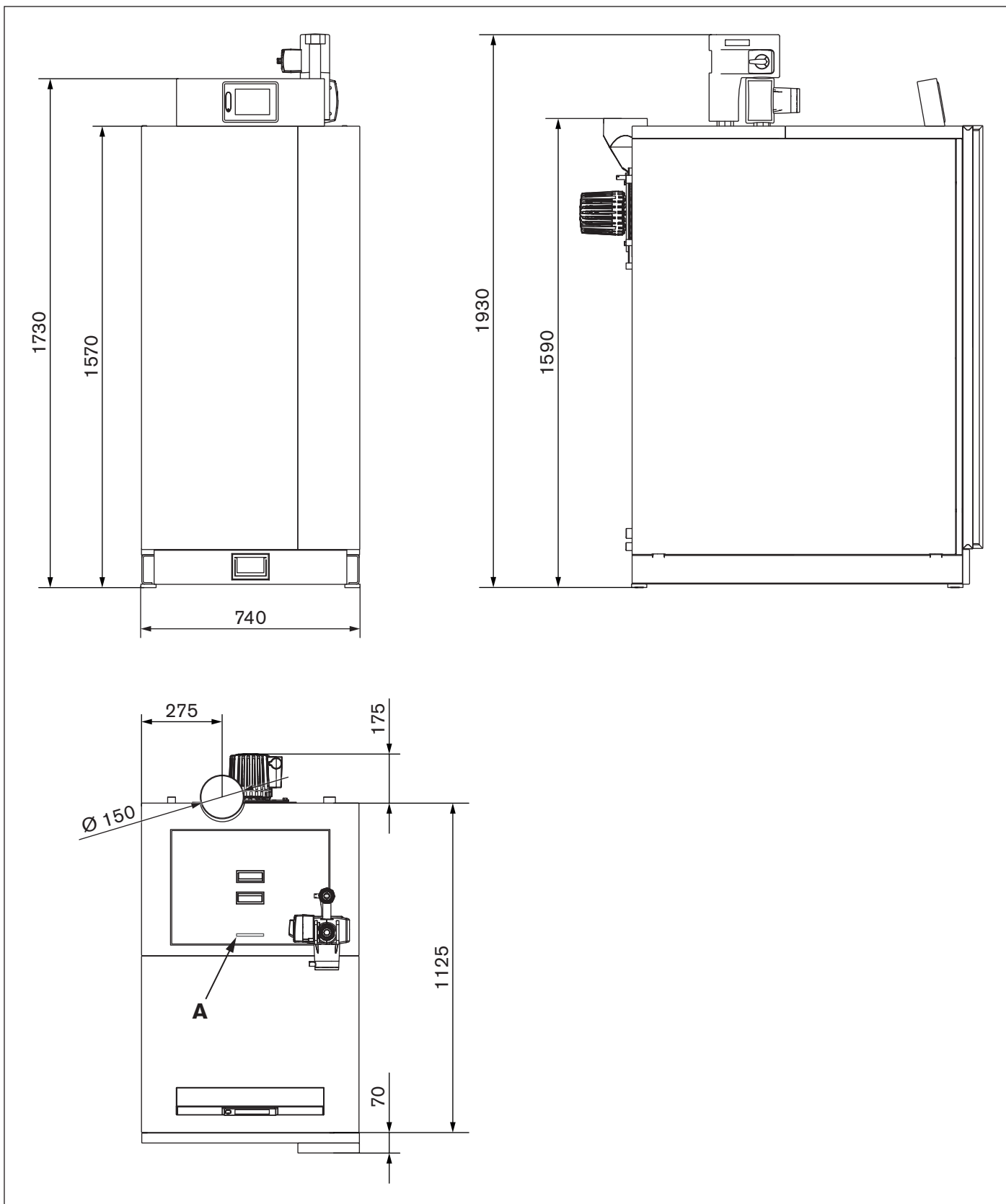
1 Niveau sonore de l'installation à bûches dans la chaufferie ; pas de pertinence pour celui sur l'embouchure de la cheminée et l'environnement

1.5 Encombrement Neo-HV 40-60



Toutes dimensions en [mm].

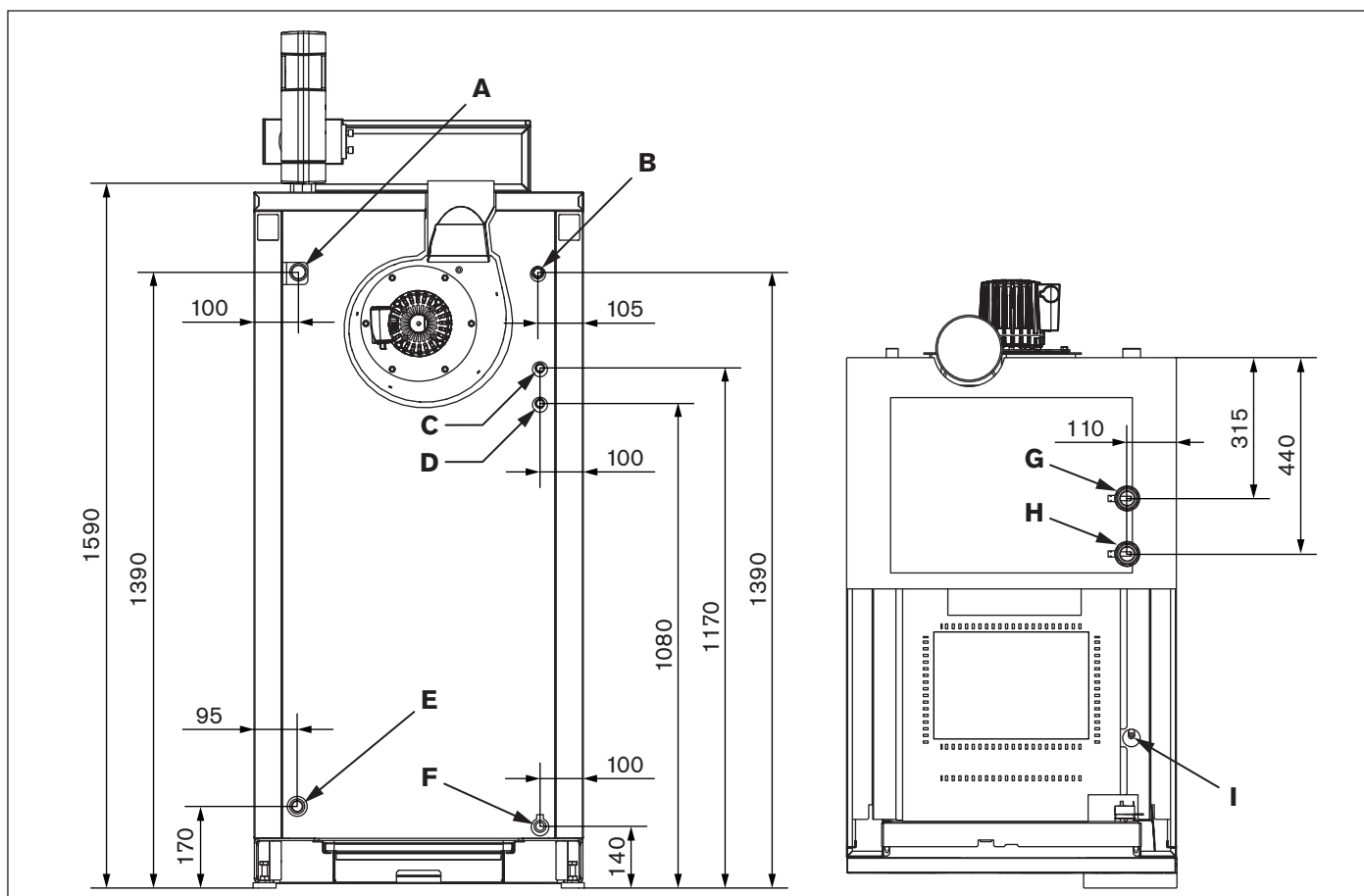
1.6 Dimensionnement Neo-HV 40-60



Toutes dimensions en [mm].

A...Oeillet de transport

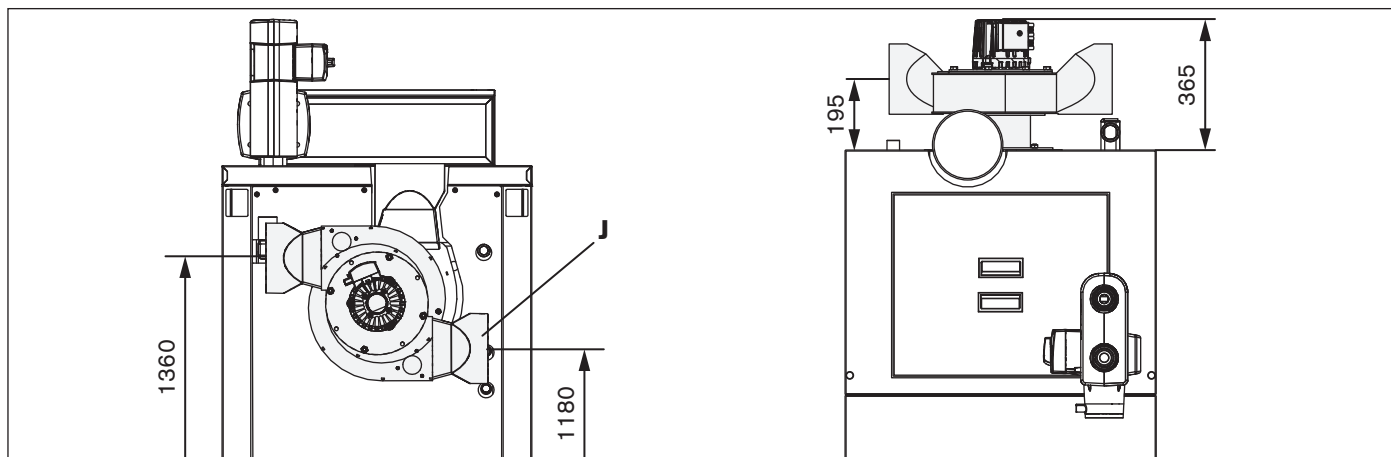
1.7 Raccords Neo-HV 40-60



Toutes dimensions en [mm].

Pos	Désignation	Pos	Désignation
A	Soupape de surpression	F	Vidange
B	Sonde soupape de sécurité thermique SST	G	Départ
C	Raccordement soupape de sécurité thermique SST	H	Retour
D	Évacuation soupape de sécurité thermique SST	I	Sonde TS
E	Raccord vase d'expansion		

1.7.1 Extracteur de fumées rotatif pour Neo-HV 40-60



Si l'extracteur de fumées est en position J, le SST doit être raccordé à la chaudière à l'aide d'un raccord coudé de 90°. L'extracteur de fumées peut aussi être monté orienté dans une position de 45° vers le haut.

1.8 Caractéristiques techniques Neo-HV 40-60

Neo-HV 40-60				
Repère	Unité	Neo-HV 40	Neo-HV 50	Neo-HV 60
Puissance calorifique nominale (plage de puissance)	kW	20,0 - 40,0	24,5 - 49,0	30,0 - 60,0
Puissance calorifique combustible	kW	21,1 - 43,3	26,0 - 53,0	31,4 - 64,7
Classe de chaudière (EN 303-5)		5		
Combustible et classe de combustible (EN 17225-2)		Bûches (A)		
Hauteur chaudière (avec unité de commande)	mm	1570 (1730)		
Largeur chaudière	mm	740		
Profondeur chaudière (avec extracteur de fumées)	mm	1195 (1370)		
Dimensions hors tout H x B x T sur palette	mm	1730 x 840 x 1450		
Départ, retour	Pouce	FI 1 1/2		
Raccordement soupape de sécurité thermique SST	Pouce	FE 1/2		
Sonde soupape de sécurité thermique SST	Pouce	FI 1/2		
Raccord soupape de surpression	Pouce	FI 1		
Raccord vase d'expansion	Pouce	FI 3/4		
Vidange	Pouce	FI 1/2		
Pression de service admise	bar	3		
Température de service max.	°C	90		
Température de retour min.	°C	58		
Contenance en eau	l	166		
Poids	kg	785		
Dimensions chambre de remplissage H x B x T	mm	798 x 450 x 600		
Dépression requise	Pa	2		
Limitation max. tirage	Pa	20		
Diamètre conduit de fumée	mm	150		
Température des fumées	°C	170	180	190
CO ₂	%	14		
Débit massique des fumées à charge nominale	kg/h	84,24	102,96	125,64
Résistance amont (eau) ΔT 10°	mBar	66,5	95,6	137
Résistance amont (eau) ΔT 20°	mBar	17,6	25,0	35
Raccordement électrique		230 V CA, 50 Hz, 13 A		
Puissance absorbée à charge nominale	W	50	63	81
Puissance absorbée Veille	W	6	7	8
Niveau sonore (en fonctionnement) ²	dB(A)	54		

2 Niveau sonore de l'installation à bûches dans la chaufferie ; pas de pertinence pour celui sur l'embouchure de la cheminée et l'environnement