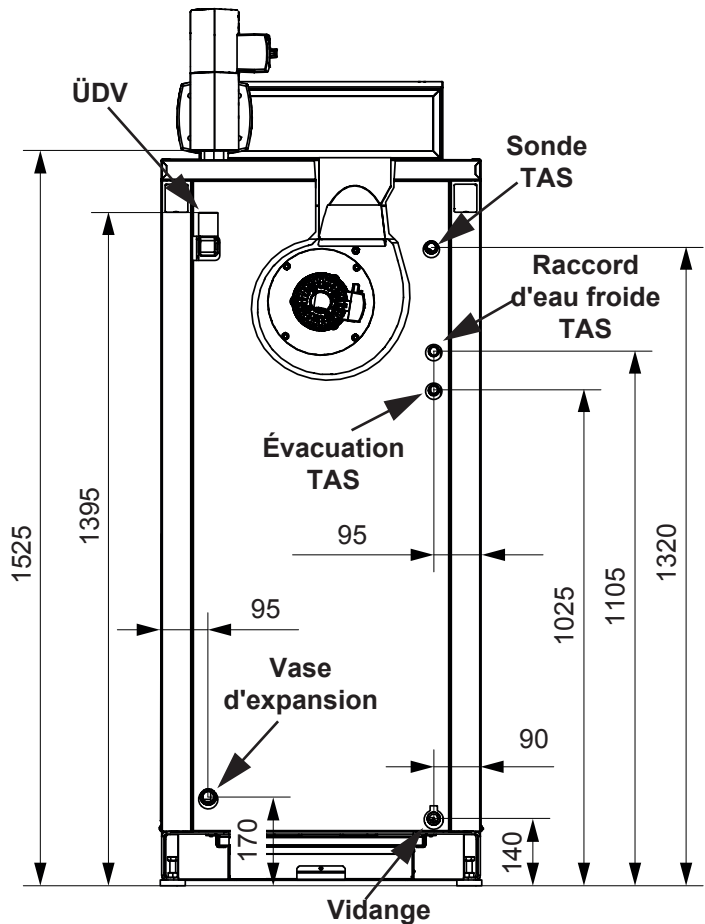
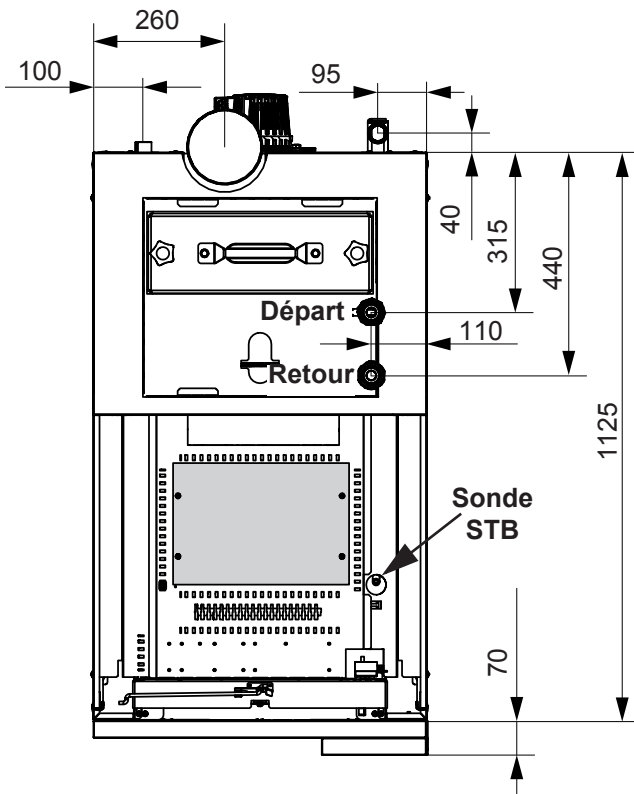
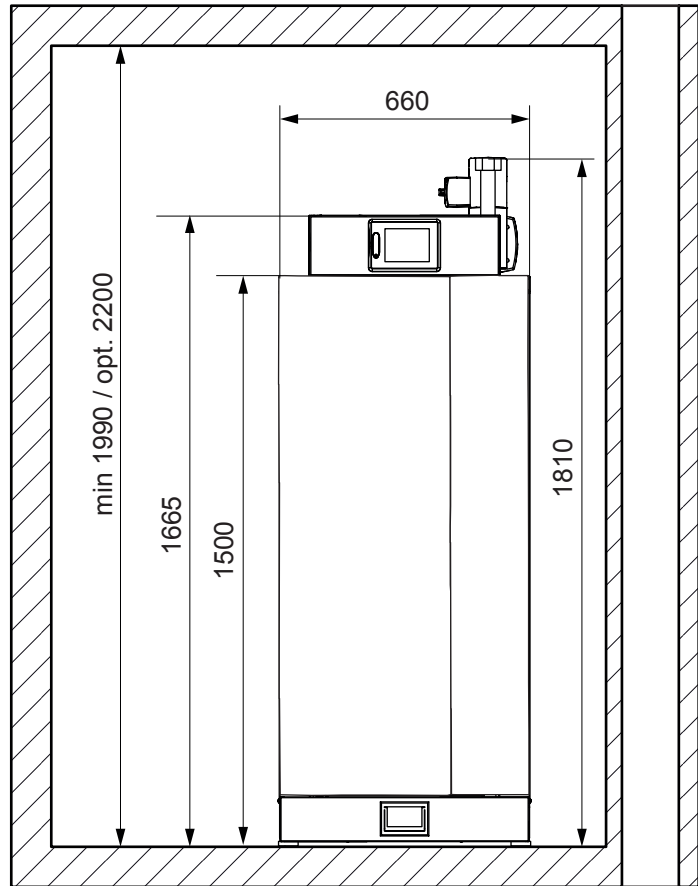
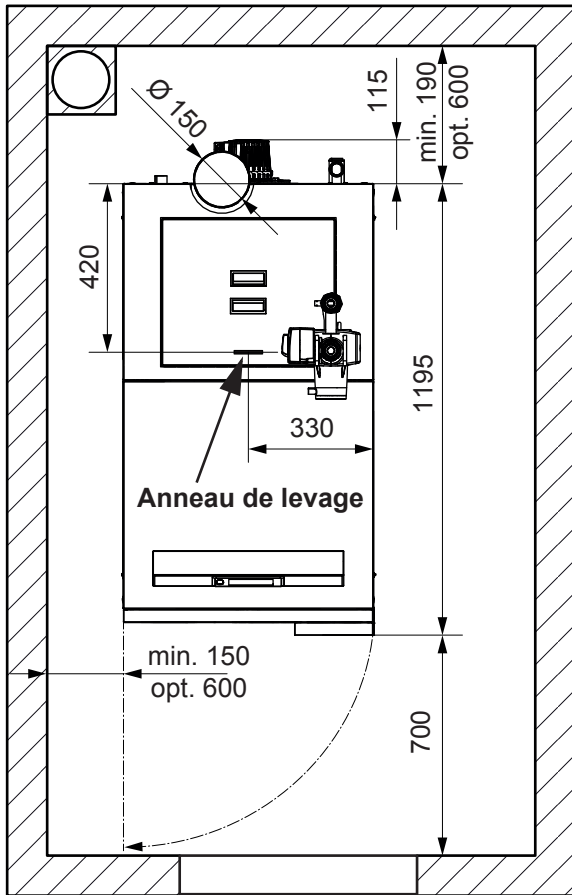


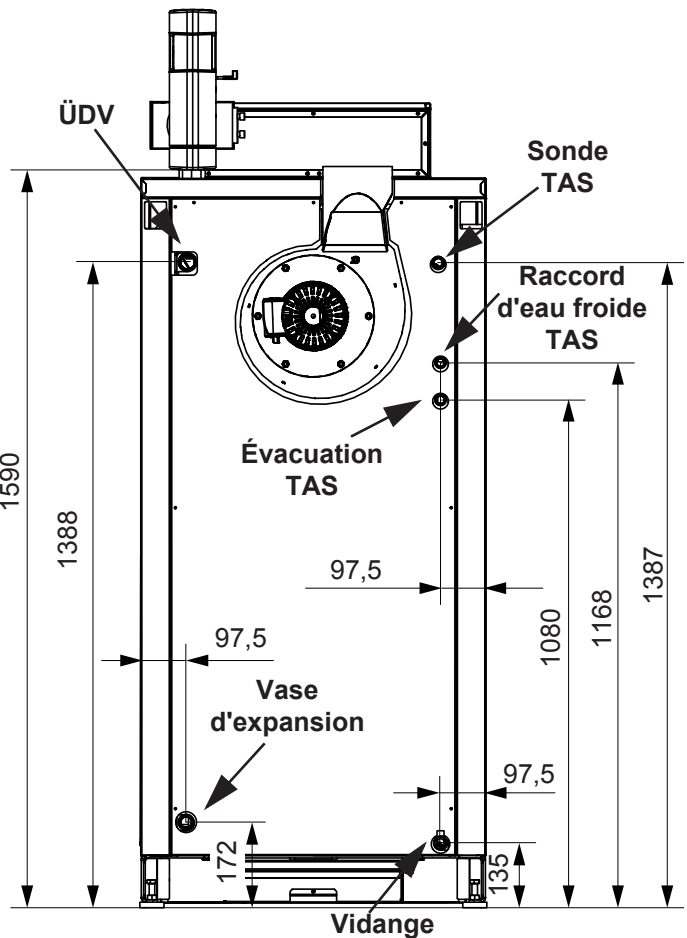
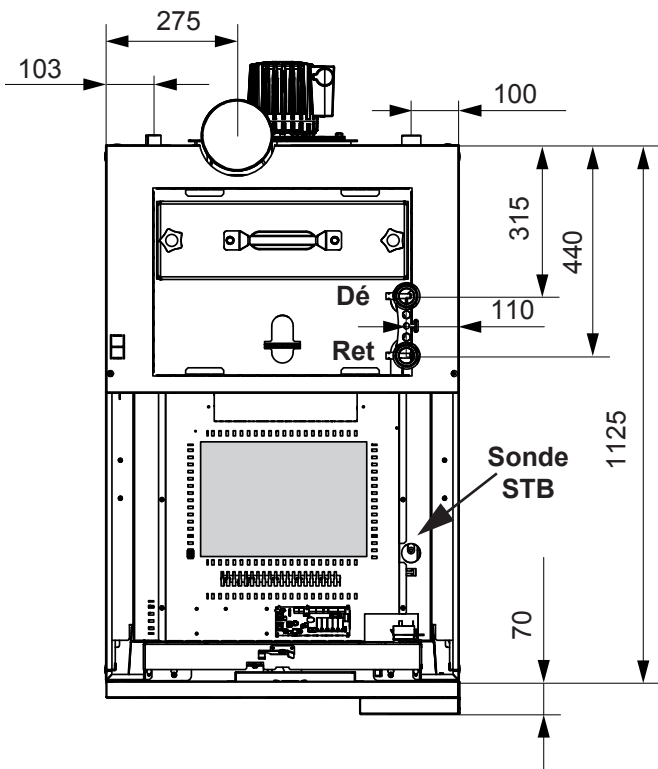
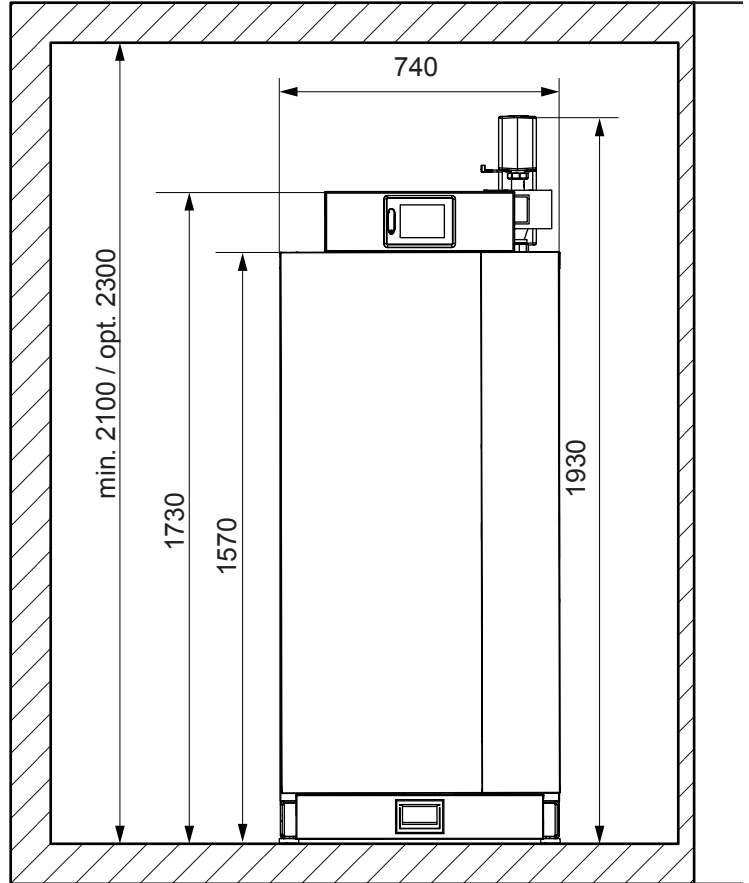
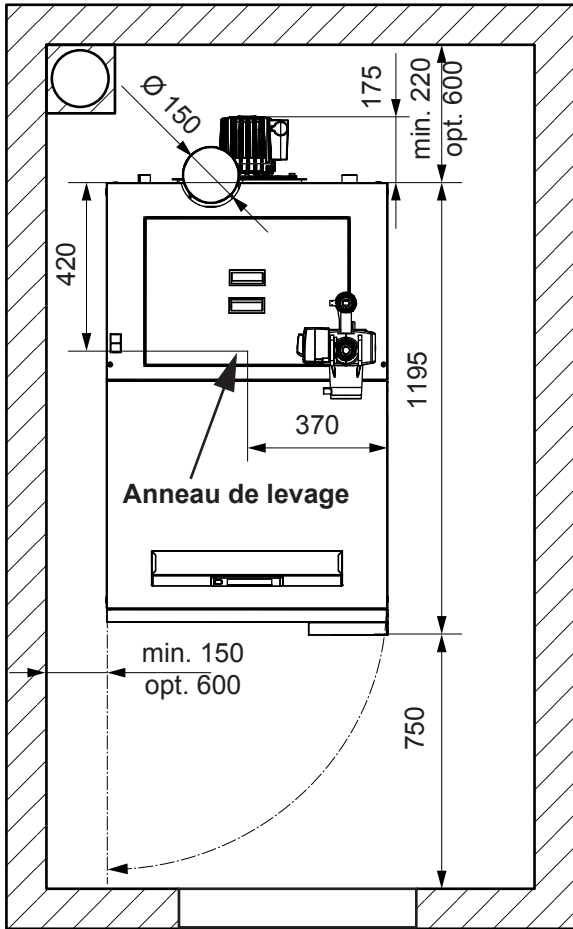
## Implantation Chaudière à bois Neo-HV 20-30



## Caractéristiques techniques de la chaudière à bois Neo-HV 20-30

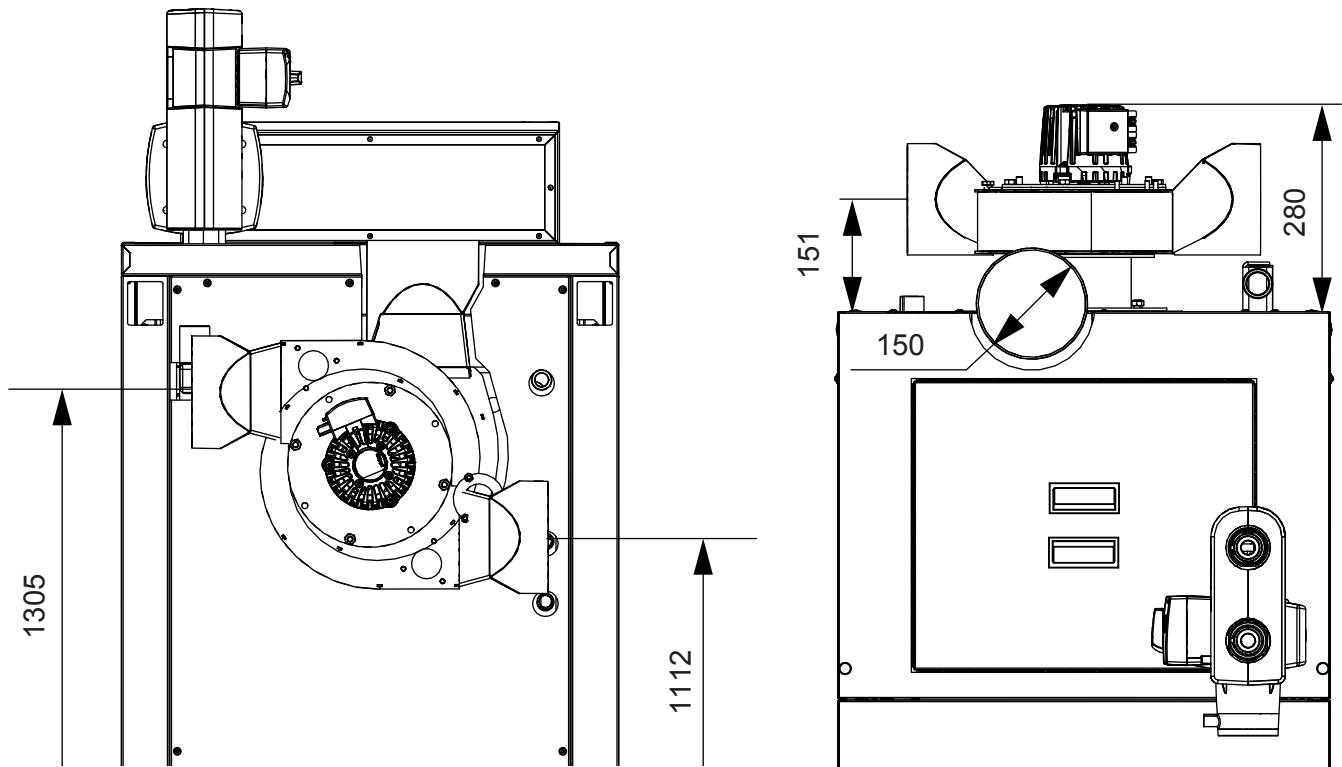
Repère	Unité	Neo-HV 20.1	Neo-HV 30.1
Puissance Nominale (Plage de Puissance)	kW	12,7 - 25,4	15 - 30
Puissance entrée combustible	kW	26,8	32,0
Classe (selon NORME EN 303-5:2012)		5	5
Combustible et Classe (selon NORME EN 17225-2)		Bûches (A)	
Hauteur de chaudière (corps / avec pupitre / avec groupe de recyclage)	mm	1500 / 1665 / 1810	
Largeur de chaudière (corps / palette)	mm	660 / 775	
Profondeur de chaudière (corps / avec moteur d'extracteur de fumées / palette)	mm	1125 / 1310 / 1450	
Dimensions (H x L x P)	mm	1 665 x 775 x 1 450 (palette)	
Hauteur départ - retour	mm	1525	1525
Hauteur départ - retour avec groupe de recyclage	mm	1810	1810
Départ et retour	Pouces	6/4	6/4
Sonde de Chaudière (KF)		Doigt de gant	
Sonde de retour (RLF)		Doigt de gant	
Sonde du thermostat de sécurité (STB)		Doigt de gant	
Vidange	Pouces	1/2 manchon	
Raccord de soupape de surpression (ÜDV)	Pouces	1 manchon	
Raccord de vase d'expansion	Pouces	3/4 manchon	
Soupape de sécurité thermique (TAS)	Raccord d'eau froide	Pouces	1/2 tuyau
	Évacuation Y	Pouces	1/2 tuyau
	Sonde	Pouces	1/2 manchon
Pression de service admissible	bar	3	3
Pression Maxi	°C	90	90
Contenance en eau	L	137	137
Poids	kg	695	695
Tirage nécessaire	Pa	2	2
Limitation du tirage Maxi	Pa	20	20
Ø Buse de fumées	mm	150	150
Sonde de fumées (RF)		Doigt de gant	
Temp. des fumées	°C	160	180
CO <sub>2</sub>	%	14	14
Débit massique fumées	kg/sec	0,0145	0,0166
Pertes de charge pour dT 10°	mbar	20,9	24,4
Pertes de charge pour dT 20°	mbar	5,6	7,6
Raccordement électrique		230 V, 50 Hz, 13 A	
Puissance absorbée	W	32	36
Émissions sonores (en fonctionnement)	dBA	54	54
Dimensions de l'espace de remplissage (H x L x P)	mm	733 x 370 x 600	

**Chaudière à bois Neo-HV 40-60**



## Caractéristiques techniques de la chaudière à bois Neo-HV 40-60

Repère	Unité	Neo-HV 40.1	Neo-HV 50.1	Neo-HV 60.1
Puissance Nominale (Plage de Puissance)	kW	22 - 44	25 - 50	30 - 60
Puissance entrée combustible	kW	42,5	52	64
Classe (selon NORME EN 303-5:2012)		5	5	5
Combustible et Classe (selon NORME EN 17225-2)		Bûches (A)		
Hauteur de chaudière (corps / avec pupitre / avec groupe de recyclage)	mm	1570 / 1730 / 1930		
Largeur de chaudière (corps / palette)	mm	740 / 840		
Profondeur de chaudière (corps / avec moteur d'extracteur de fumées / palette)	mm	1290 / 1370 / 1450		
Dimensions (H x L x P)	mm	1 730 x 840 x 1 450 (palette)		
Hauteur départ - retour	mm	1590	1590	1590
Hauteur départ - retour avec groupe de recyclage	mm	1930	1930	1930
Départ et retour	Pouces	6/4	6/4	6/4
Sonde de Chaudière (KF)		Doigt de gant		
Sonde de retour (RLF)		Doigt de gant		
Sonde du thermostat de sécurité (STB)		Doigt de gant		
Vidange	Pouces	1/2 manchon		
Raccord de soupape de surpression (ÜDV)	Pouces	1 manchon		
Raccord de vase d'expansion	Pouces	3/4 manchon		
Soupape de sécurité thermique (TAS)	Raccord d'eau froide	Pouces	1/2 tuyau	
	Évacuation Y	Pouces	1/2 tuyau	
	Sonde	Pouces	1/2 manchon	
Pression de service admissible	bar	3	3	3
Pression Maxi	°C	90	90	90
Contenance en eau	L	166	166	166
Poids	kg	785	785	785
Tirage nécessaire	Pa	2	2	2
Limitation du tirage Maxi	Pa	20	20	20
Ø Buse de fumées	mm	150	150	150
Sonde de fumées (RF)		Doigt de gant		
Temp. des fumées	°C	180	180	180
CO <sub>2</sub>	%	14	14	14
Débit massique fumées	kg/sec	0,0224	0,0281	0,0344
Pertes de charge pour dT 10°	mbar	59	94	137
Pertes de charge pour dT 20°	mbar	16	25	35
Raccordement électrique		230 V, 50 Hz, 13 A		
Puissance absorbée	W	57	78	81
Émissions sonores (en fonctionnement)	dBA	54	54	54
Dimensions de l'espace de remplissage (H x L x P)	mm	798 x 450 x 600		

**Extracteur de fumées rotatif pour Neo-HV 20-30 (en option)****Extracteur de fumées rotatif pour Neo-HV 40-60 (en option)**