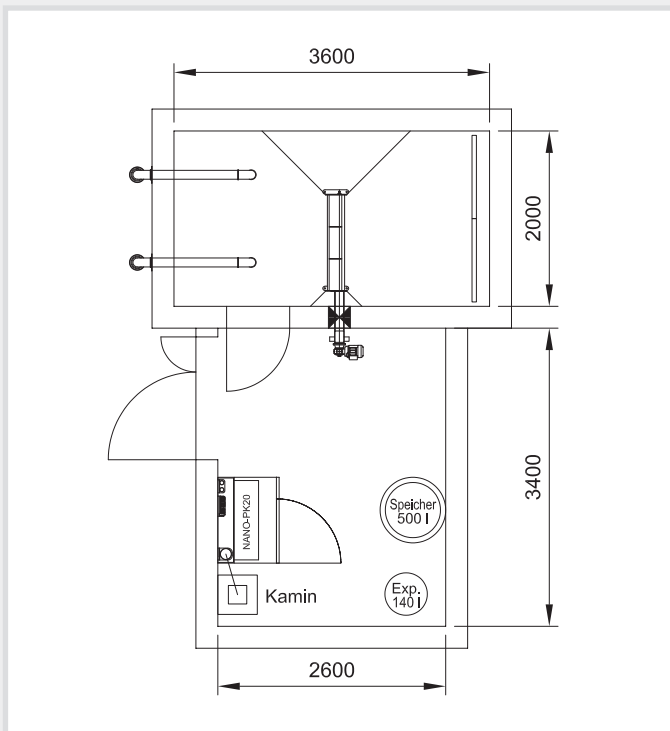


Ehemaliges Bauernhaus, 4805 Brittnau

Heizungssanierung, Stückholzheizung durch Pelletheizung ersetzt



Anlage

20 kW Pelletheizung Nano-PK
Wärmespeicher 500 Liter
Wasserwärmer 300 Liter

Beschreibung

Heizung und Warmwasseraufbereitung für ein 2-Familienhaus

Heizraum

2.6 x 3.5 / 9 m²

Lagerraum

3.6 x 2.0 x 2.3 / 16.56 m³
Platz für 8.5 Tonnen Pellets
Der Eigentümer hat den Lagerraum selber gebaut.

Brennstofftransport

Pelletlagerraum mit Schrägböden und Raumaustragungsschnecke. Von da werden die Pellets zum Tagesbehälter beim Heizkessel gesaugt.

