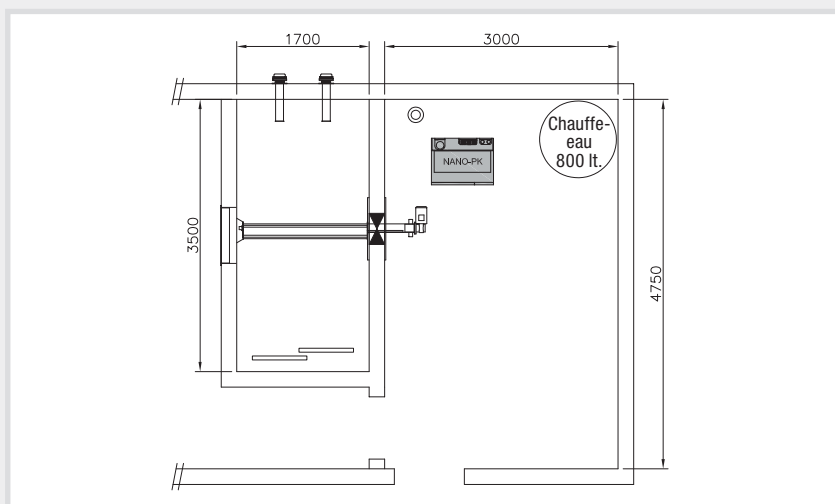


Maison individuelle, 1856 Corbeyrier

Rénovation du chauffage



Installation

Chaudière à pellets Nano PK Saugen de 6 kW, chauffe-eau de 300 l

Description

Chauffage et production d'eau chaude sanitaire pour une maison individuelle

Local de chauffage

Chaufferie de 3.0 x 4.8 / 14.4 m²

Sert également de local de travail et de buanderie

Local de stockage

1.7 x 3.5 m équipé d'un plancher incliné, contient env. 5 tonnes

Transport du combustible

La vis de décharge convoie les pellets jusqu'au tuyau d'aspiration en tête de vis. Les pellets sont ensuite aspirés jusqu'à la chaudière.

